



 **ARISTON**

FAST 10 L NG

**РУКОВОДСТВО ПО ЭКСПЛУАТАЦИИ
РУКОВОДСТВО ПО УСТАНОВКЕ И ТЕХНИЧЕСКОМУ ОБСЛУЖИВАНИЮ**

ПРОТОЧНЫЙ ГАЗОВЫЙ ВОДОНАГРЕВАТЕЛЬ



HOT WATER | HEATING | RENEWABLE | AIR CONDITIONING



Общие предупреждения.....	3
Правила безопасности.....	4
Панель управления.....	5
Установка элементов питания.....	5
Замена элементов питания.....	5
Процедура розжига.....	5
Регулировка мощности прибора.....	6
Регулировка расхода и температуры воды.....	6
Выключение водонагревателя.....	6
Устройства защиты водонагревателя.....	7
Защита от замерзания.....	7
Переход на другой тип газа.....	7
Техническое обслуживание.....	7

Мы хотим поблагодарить Вас за сделанный Вами выбор – приобретение водонагревателя нашего производства.

Мы уверены, что предоставили Вам технически совершенную продукцию.

Данное руководство содержит указания и рекомендации в части монтажа, правильной эксплуатации и технического обслуживания водонагревателя.

Внимательно изучите руководство и храните его в доступном месте. Наши Авторизованные Сервисные Центры всегда в Вашем распоряжении.

С наилучшими пожеланиями,
компания «АРИСТОН ТЕРМО ГРУП СпА»

ГАРАНТИЯ

Гарантия на данное оборудование вступает в силу с момента первого пуска, о чем в гарантийном талоне обязательно делается соответствующая отметка.

Первый пуск должен осуществляться специализированной организацией в соответствии с требованиями гарантийного талона и инструкций производителя.

РУКОВОДСТВО ПОЛЬЗОВАТЕЛЯ НАСТОЯЩЕЕ РУКОВОДСТВО ПО ЭКСПЛУАТАЦИИ ЯВЛЯЕТСЯ НЕОТЪЕМЛЕМОЙ ЧАСТЬЮ КОМПЛЕКТА ПОСТАВКИ ВОДОНАГРЕВАТЕЛЯ. ПОЛЬЗОВАТЕЛЬ ДОЛЖЕН ХРАНИТЬ ЕГО В ДОСТУПНОМ МЕСТЕ ВБЛИЗИ ВОДОНАГРЕВАТЕЛЯ, В ТОМ ЧИСЛЕ В СЛУЧАЕ ПЕРЕДАЧИ ВОДОНАГРЕВАТЕЛЯ ДРУГОМУ ВЛАДЕЛЬЦУ ИЛИ ПОЛЬЗОВАТЕЛЮ И/ИЛИ ПРИ УСТАНОВКЕ ВОДОНАГРЕВАТЕЛЯ В ДРУГОМ МЕСТЕ. ВНИМАТЕЛЬНО ОЗНАКОМЬТЕСЬ С УКАЗАНИЯМИ И ПРЕДУПРЕЖДЕНИЯМИ, СОДЕРЖАЩИМИСЯ В РУКОВОДСТВЕ ПО ЭКСПЛУАТАЦИИ, ТАК КАК В НИХ ПРИВОДЯТСЯ ВАЖНЫЕ ПРАВИЛА ПО ТЕХНИКЕ БЕЗОПАСНОСТИ ПРИ МОНТАЖЕ, ЭКСПЛУАТАЦИИ И ТЕХНИЧЕСКОМ ОБСЛУЖИВАНИИ ИЗДЕЛИЯ.

Данный водонагреватель предназначен для приготовления горячей воды для хозяйственно-бытовых нужд.

Водонагреватель следует подключить к сети горячего водоснабжения (ГВС), которые должны соответствовать техническим характеристикам водонагревателя.

Строго запрещается использовать водонагреватель в целях, не указанных в данной инструкции. Производитель не несет ответственности за повреждения, являющиеся следствием ненадлежащей эксплуатации водонагревателя или несоблюдения требований данной инструкции.

Монтаж, техническое обслуживание и другие работы с водонагревателем должны проводиться в полном соответствии с требованиями нормативных документов и инструкций производителя.

В случае неисправности и/или нарушения нормальной работы отключите водонагреватель, закройте газовый кран и вызовите квалифицированного специалиста. Запрещается выполнять ремонт водонагревателя самостоятельно.

Все ремонтные работы, должны проводиться квалифицированными специалистами, только с использованием оригинальных запасных частей.

ПРИ НЕСОБЛЮДЕНИИ ТРЕБОВАНИЙ ДАННОЙ ИНСТРУКЦИИ СУЩЕСТВЕННО СНИЖАЕТСЯ БЕЗОПАСНОСТЬ ЭКСПЛУАТАЦИИ ВОДОНАГРЕВАТЕЛЯ И АНУЛИРУЮТСЯ ГАРАНТИЙНЫЕ ОБЯЗАТЕЛЬСТВА ПРОИЗВОДИТЕЛЯ.

При проведении технического обслуживания или любых работ в непосредственной близости от воздухопроводов, дымоходов или их принадлежностей, следует отключить водонагреватель и закрыть газовый кран.

После завершения всех работ, проверьте эффективность функционирования воздухопроводов и дымоходов. В случае длительного перерыва в эксплуатации водонагревателя необходимо:

- выключить прибор
- закройте газовый и водный клапан
- демонтируйте элементы питания
- слейте воду из прибора, если возможна низкая температура в помещении, чтобы предотвратить повреждение от заморозков.

При окончательном отключении водонагревателя поручите эту операцию квалифицированному специалисту.

Выключите прибор, демонтируйте элементы питания перед

очисткой внешней поверхности прибора.

Чистку следует проводить с помощью ткани, смоченной в мыльной воде. Не используйте агрессивные моющие средства, инсектициды или другие токсичные вещества. Не используйте и не храните легковоспламеняющиеся вещества в помещении, в котором установлен водонагреватель.

Химический состав воды, используемой в качестве теплоносителя, должен соответствовать требованиям действующих нормативных документов.

ВНИМАНИЕ!!



Вода с температурой выше 50°C может причинить серьезные ожоги. Всегда проверяйте температуру воды перед использованием.

ВАЖНО!



Если водонагреватель установлен в местности с присутствием жесткой воды (> 200 мг /л) необходимо применить предварительное умягчение воды, чтобы уменьшить отложение накипи в теплообменнике.

Гарантия не распространяется на ущерб, возникший от накипи.

ВНИМАНИЕ!!



Изделие не предназначено для эксплуатации лицами (включая детей) с ограниченными физическими, сенсорными или умственными способностями, или же не имеющими опыта или знаний, если только эксплуатация изделия такими лицами не производится под наблюдением лиц, ответственных за их безопасность, или после их обучения правилам пользования изделием. Не разрешайте детям играть с прибором!

ВНИМАНИЕ!!



апуск в работу без воды в теплообменнике категорически запрещается!

Правила безопасности

Перечень условных обозначений:

Несоблюдение этого предупреждения может привести к несчастным случаям, в определенных ситуациях даже смертельным.



Несоблюдение этого предупреждения может привести к повреждениям, в определенных ситуациях даже серьезным, имущества, домашних растений и нанести ущерб домашним животным.



Не производите никаких действий, для которых требуется открыть прибор.

Удар током - компоненты под напряжением.



Опасность ожогов и порезов – горячие компоненты и острые выступы и края.

Не производите никаких действий, для которых требуется демонтировать прибор.

Удар током - компоненты под напряжением.



Затопление – утечка воды из отсоединенных труб.

Взрыв, пожар или отравление газом в случае его утечки из поврежденного газопровода.



Бережно обращаться с проводом электропитания.

Удар током – оголенные провода под напряжением



Не оставляйте посторонние предметы на приборе.

Несчастные случаи - падение предметов из-за вибраций прибора.



Повреждение прибора или находящихся снизу предметов по причине падения предметов из-за вибраций прибора.



Не залезайте на прибор.

Опасность падения с прибора.



Повреждение прибора или находящихся снизу предметов по причине падения прибора из-за отсоединения креплений.



Не поднимайтесь на стулья, табуретки, лестницы или нестабильные приспособления для чистки прибора.

Падение или защемление (раскладные лестницы).



Производите чистку прибора только после его отключения, повернув внешний выключатель в положение OFF (ВЫКЛ.).

Удар током - компоненты под напряжением.



Для чистки прибора не используйте растворители, агрессивные моющие средства или инсектициды.

Повреждение пластмассовых или покрашенных деталей.



Не используйте прибор в целях, отличных от его использования для нормальных бытовых нужд.

Повреждение прибора из-за его перегрузки.



Повреждение предметов из-за неправильного обращения.

Не допускайте к использованию прибора детей или неопытных лиц.

Повреждение прибора по причине его неправильного использования.



В случае появления запаха горелого или дыма из прибора отключите электропитание, перекройте основной газовый кран, откройте окна и вызовите техника.

Ожоги, отравление токсичными газами.



В случае появления запаха газа перекройте основной газовый кран, откройте окна и вызовите техника.

Взрыв, пожар или отравление токсичными газами.



Изделие не предназначено для эксплуатации лицами (включая детей) с ограниченными физическими, сенсорными или умственными способностями, или же не имеющими опыта или знаний, если только эксплуатация изделия такими лицами не производится под наблюдением лиц, ответственных за их безопасность, или после их обучения правилам пользования изделием.



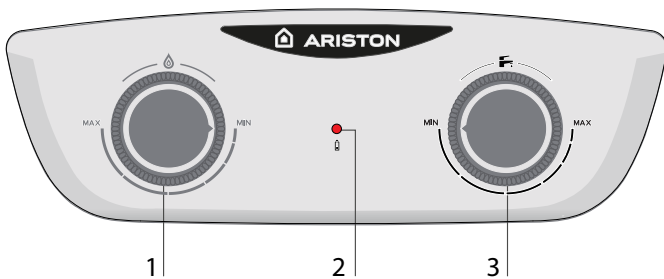
Не разрешайте детям играть с прибором.

ВНИМАНИЕ!

Монтаж, ввод в эксплуатацию, регулировки и техническое обслуживание должен выполнять квалифицированный специалист согласно действующим нормам и правилам. Неправильный монтаж водонагревателя может привести к травмам людей и животных и вызвать повреждение имущества. За неправильный монтаж водонагревателя изготовитель водонагревателя ответственности не несет.

ПРИ УСТАНОВКЕ ВОДОНАГРЕВАТЕЛЯ ВНУТРИ ПОМЕЩЕНИЯ УБЕДИТЕСЬ, ЧТО СОБЛЮДАЮТСЯ ВСЕ УСЛОВИЯ, СВЯЗАННЫЕ С ПОСТУПЛЕНИЕМ ВОЗДУХА В ПОМЕЩЕНИЕ И ЕГО ВЕНТИЛЯЦИЕЙ, ПРЕДПИСАННЫЕ ДЕЙСТВУЮЩИМ ЗАКОНОДАТЕЛЬСТВОМ.

Панель управления



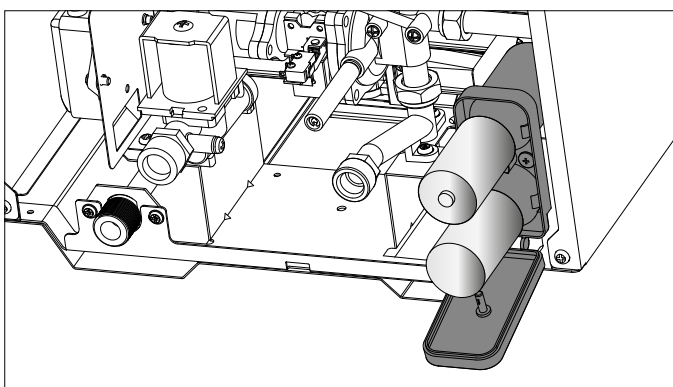
- 1 - Ручка регулировки газа
- 2 - Красный светодиод - замена батареек
- 3 - регулятор протока ГВС / температуры

Установка элементов питания.

- откройте крышку отсека элементов питания, находящегося в нижней части прибора
- Вставьте 2 батареи (1,5 В-вольтовый LR20) в соответствующее отделение, соблюдая полярность обозначенную на устройстве.

Замена элементов питания

- откройте крышку отсека элементов питания, находящегося в нижней части прибора
- демонтируйте старые элементы питания. Вставьте 2 батареи (1,5 В-вольтовый LR20) в соответствующий отсек, соблюдая полярность обозначенную на устройстве.



ВНИМАНИЕ!!

ИСПОЛЬЗОВАННЫЕ БАТАРЕИ НЕЛЬЗЯ ВЫБРАСЫВАТЬ, НАНОСЯ ВРЕД ОКРУЖАЮЩЕЙ СРЕДЕ, ПОЖАЛУЙСТА ПРАВИЛЬНО УТИЛИЗИРУЙТЕ ИХ. ИСПОЛЬЗОВАННЫЕ БАТАРЕИ НЕ ПРИГОДНЫ К ПОВТОРНОМУ ИСПОЛЬЗОВАНИЮ. ИСПОЛЬЗОВАННЫЕ БАТАРЕИ НЕ ПОДЛЕЖАТ ЗАРЯДКЕ.

Процедура розжига

- обеспечьте, чтобы кран на входе холодной воды в водонагреватель был открыт.
- обеспечьте, газовый кран был открыт. Или обеспечьте подачу газа чтобы газовый кран открыт.
- удостоверьтесь, что элементы питания (1.5 В LR20), были правильно вставлены.
- Поверните рукоятку в среднее положение между минимум и максимум.




Устройство готово к работе


При открывании крана горячей воды, устройство автоматически включится.

Примечание: Если устройство не работает, проверьте, что краны газа и/или холодной воды открыты. Убедитесь, что устройство включено. Удостоверьтесь, что батареи были вставлены.

При окончании водоразбора устройство автоматически выключается.

ВНИМАНИЕ!!! 

Вода с температурой выше 50°C может причинить серьезные ожоги. Всегда проверяйте температуру воды перед использованием.

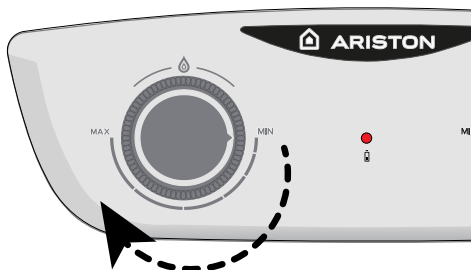
ВНИМАНИЕ !! 

Температура корпуса возле горелки может быть высокой.

Регулировка мощности прибора

Ручка позволяет регулировать мощность и температуру воды:

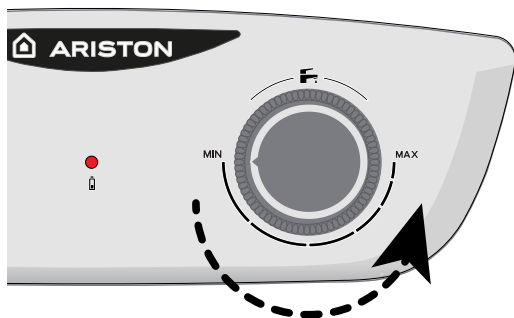
- Поверните по часовой стрелке, чтобы увеличить тепловую мощность прибора.
Температура воды увеличивается.
- Поверните против часовой стрелки, чтобы уменьшить температуру/мощность горелки.
Температура воды снижается.



Регулирование расхода и температуры воды

Ручка позволяет регулировать скорость потока и температуру:

- Поверните против часовой стрелки, чтобы увеличить скорость потока.
Проток увеличивается/вода становится холоднее.
- Поверните по часовой стрелке, чтобы уменьшить расход. Вода становится горячее.



Выключение водонагревателя

Для полного выключения водонагревателя перекройте газовый кран и вентиль холодной воды.

Устройства защиты водонагревателя

Для предотвращения работы неисправного прибора, выполняются внутренние проверки системой самодиагностики электронной платы, которые блокируют работу водонагревателя при неисправности.

Чтобы произвести сброс - закройте водоразборный кран и повторно откройте его.

Таблица кодов неисправностей

Обозначение	Что проверить
Батарейки разряжены красный индикатор горит постоянно	Заменить батарейки.
Нет горячей воды Прибор не запускается	<ul style="list-style-type: none"> - Убедитесь в том, что газовый кран открыт - Проверить, что водопроводный кран открыт - Проверить / Заменить батарейки

ЕСЛИ ПРИБОР НЕ БУДЕТ ВКЛЮЧАТЬСЯ СНОВА ИЛИ НЕОДНОКРАТНО ОСТАНАВЛИВАЕТСЯ, КАК ТОЛЬКО ВЫ ВЫПОЛНИЛИ СООТВЕТСТВУЮЩИЕ ПРОВЕРКИ, ВЫКЛЮЧИТЕ ЕГО, ЗАКРОЙТЕ ГАЗОВЫЙ КРАН, УДАЛИТЕ ЭЛЕМЕНТЫ ПИТАНИЯ И СВЯЖИТЕСЬ С СЕРВИСНОЙ СЛУЖБОЙ.

ЕСЛИ ОШИБКА НЕ УСТРАНЕНА, НЕ ВКЛЮЧАЙТЕ ПРИБОР!

Временная блокировка из-за аномального дымоудаления
Это защитное устройство блокирует водонагреватель в случае неисправности в системе дымоудаления. Блокировка прибора является временной.

При восстановлении нормальных условий прибор продолжает работать в обычном режиме после повторного открытия водоразборного крана.

Если нет, то прибор блокируется и цикл розжига не повторяется.

ВНИМАНИЕ!!!

При возникновении неисправности необходимо:

- выключить прибор,
- закрыть газовый кран,
- демонтировать элементы питания,
- свяжитесь с сервисной службой, чтобы восстановить работу системы удаления продуктов сгорания, как только причина сбоя была обнаружена.

Всякий раз, когда выполняются работы по техническому обслуживанию на водонагревателе, используйте только оригинальные запасные части и тщательно следуйте инструкции по эксплуатации.

Защита от замерзания

Если прибор установлен в помещении где возможно замерзание, рекомендуется слить из него воду.

Действуйте как описано ниже:

- Закройте газовый кран,
- Демонтируйте элементы питания
- Закройте входной кран холодной воды
- Откройте кран ГВС и сливной кран на гидроблоке дождитесь полного слива воды.


Для заполнения прибора снова, откройте входной кран холодной воды, вместе с краном ГВС до вытекания воды из него, без присутствия воздуха.

**Смена типа используемого газа
ПЕРЕХОД С ПРИРОДНОГО ГАЗА(G20) НА
СЖИЖЕННЫЙ ЗАПРЕЩАЕТСЯ!**

Техническое обслуживание

Техническое обслуживание водонагревателя должен выполнять квалифицированный специалист не реже одного раза в год.

Регулярное техническое обслуживание способствует снижению затрат на эксплуатацию водонагревателя.



ВНИМАНИЕ!!!
НИКОГДА НЕ ОТКЛЮЧАЙТЕ И НЕ БЛОКИРУЙТЕ ДАТЧИК ПРОДУКТОВ СГОРАНИЯ. ЭТО МОЖЕТ ПРИВЕСТИ К ВЫХОДУ ИЗ СТРОЯ ПРИБОРА. ПЛОХИЕ УСЛОВИЯ УДАЛЕНИЯ ПРОДУКТОВ СГОРАНИЯ МОГУТ ВЫЗВАТЬ ПОСТУПЛЕНИЕ ПРОДУКТОВ СГОРАНИЯ В ПОМЕЩЕНИЕ, ЧТО МОЖЕТ ВЫЗВАТЬ ОПАСНОСТЬ ОТРАВЛЕНИЯ УГАРНЫМ ГАЗОМ.

Инструкция по установке и обслуживанию (Только для сервисного специалиста)

общие положения	9
Рекомендации по монтажу	9
Правила безопасности	10
описание водонагревателя	13
Общий вид	13
Общий вид и размеры	13
Минимальные расстояния	14
установка	15
Перед началом монтажа	15
Место установки водонагревателя	15
Подключение к газопроводу	16
Гидравлические соединения	16
Обозначения	16
Подсоединение дымохода	17
Электрическая схема	18
пуск в эксплуатацию	19
Начальные процедуры	19
Электропитание	19
Заполнение гидравлического контура	19
Подача газа	19
Первый пуск в эксплуатацию	19
Проверка давления на входе	20
Проверка максимального давления	20
Переход на другой тип газа	20
защитные функции	21
Таблица кодов неисправностей	21
Временная блокировка из-за аномального дымоудаления	22
техническое обслуживание	23
Доступ к внутренним элементам	23
Общие рекомендации	23
Проверка работы	24
Процедура слива воды из прибора	24
Обучение пользователя	24
Символы на заводской табличке	25
Техническая информация	26

**РЕКОМЕНДАЦИИ ПО МОНТАЖУ
УСТАНОВКУ И ПЕРВЫЙ ПУСК
ВОДОНАГРЕВАТЕЛЯ РАЗРЕШАЕТСЯ
ВЫПОЛНЯТЬ ТОЛЬКО
КВАЛИФИЦИРОВАННОМУ СПЕЦИАЛИСТУ
В СООТВЕТСТВИИ С ДЕЙСТВУЮЩИМИ
НОРМАМИ И ПРАВИЛАМИ И ПРОЧИМИ
ТРЕБОВАНИЯМИ МЕСТНЫХ
ГОСУДАРСТВЕННЫХ ОРГАНОВ ВЛАСТИ И
ОРГАНОВ ЗДРАВООХРАНЕНИЯ.
ПОСЛЕ МОНТАЖА ВОДОНАГРЕВАТЕЛЯ,
ЛИЦО, ОСУЩЕСТВЛЯВШЕЕ УСТАНОВКУ,
ОБЯЗАНО УБЕДИТЬСЯ, ЧТО ВЛАДЕЛЕЦ
ПОЛУЧИЛ ГАРАНТИЙНЫЙ ТАЛОН И
РУКОВОДСТВО ПО ЭКСПЛУАТАЦИИ, А ТАКЖЕ
ВСЮ НЕОБХОДИМУЮ ИНФОРМАЦИЮ ПО
ОБРАЩЕНИЮ С ВОДОНАГРЕВАТЕЛЕМ И
УСТРОЙСТВАМИ ЗАЩИТЫ И БЕЗОПАСНОСТИ.**



Данный водонагреватель предназначен для приготовления горячей воды для хозяйственно-бытовых нужд.

Водонагреватель следует подключить к контуру сетям горячего водоснабжения (ГВС), который должен соответствовать техническим характеристикам водонагревателя.

Строго запрещается использовать водонагреватель в целях, не указанных в данной инструкции. Производитель не несет ответственности за повреждения, являющиеся следствием ненадлежащей эксплуатации водонагревателя или несоблюдения требований данной инструкции.

Водонагреватель поставляется в картонной упаковке. После снятия упаковки убедитесь в отсутствии повреждений и проверьте комплектность. О нарушениях известите поставщика данного оборудования. Не позволяйте детям играть с упаковочным материалом (скрепки, пластиковые пакеты, пенополистирол и пр.) – это опасно.

**ГАРАНТИЯ
ГАРАНТИЯ НА ДАННОЕ ОБОРУДОВАНИЕ
ВСТУПАЕТ В СИЛУ С МОМЕНТА ПЕРВОГО ПУСКА,
О ЧЕМ В ГАРАНТИЙНОМ ТАЛОНЕ ОБЯЗАТЕЛЬНО
ДЕЛАЕТСЯ СООТВЕТСТВУЮЩАЯ ОТМЕТКА.
ПЕРВЫЙ ПУСК ДОЛЖЕН ОСУЩЕСТВЛЯТЬСЯ
СПЕЦИАЛИЗИРОВАННОЙ ОРГАНИЗАЦИЕЙ
В СООТВЕТСТВИИ С ТРЕБОВАНИЯМИ
ГАРАНТИЙНОГО ТАЛОНА И ИНСТРУКЦИЙ
ПРОИЗВОДИТЕЛЯ.**

В случае неисправности и/или нарушения нормальной работы отключите водонагреватель, закройте газовый кран и вызовите квалифицированного специалиста.
ЗАПРЕЩАЕТСЯ ВЫПОЛНЯТЬ РЕМОНТ

**ВОДОНАГРЕВАТЕЛЯ САМОСТОЯТЕЛЬНО.
Обратитесь к квалифицированному специалисту.**

Прежде чем производить техническое обслуживание или ремонт водонагревателя, убедитесь, что его газовый кран закрыт, а элементы питания удалены. Запрещается выполнять ремонт водонагревателя самостоятельно.

Все ремонтные работы, должны проводиться квалифицированными специалистами, только с использованием оригинальных запасных частей. ПРИ НЕСОБЛЮДЕНИИ ТРЕБОВАНИЙ ДАННОЙ ИНСТРУКЦИИ СУЩЕСТВЕННО СНИЖАЕТСЯ БЕЗОПАСНОСТЬ ЭКСПЛУАТАЦИИ ВОДОНАГРЕВАТЕЛЯ И АННУЛИРУЮТСЯ ГАРАНТИЙНЫЕ ОБЯЗАТЕЛЬСТВА ПРОИЗВОДИТЕЛЯ.

При проведении технического обслуживания или любых работ в непосредственной близости от воздухопроводов, дымоходов или их принадлежностей, следует выключить водонагреватель (УДАЛИТЕ ЭЛЕМЕНТЫ ПИТАНИЯ) и перекройте газовый кран.

По завершении работ привлечите квалифицированного специалиста для проверки эффективности функционирования дымоходов и воздухопроводов и прочего оборудования.

Выключите прибор, демонтируйте элементы питания перед очисткой внешней поверхности прибора.

Чистку следует проводить с помощью ткани, смоченной в мыльной воде. Не используйте агрессивные моющие средства, инсектициды или другие токсичные вещества.

Не используйте и не храните легковоспламеняющиеся вещества в помещении, в котором установлен водонагреватель.

Химический состав воды, используемой в системе водоснабжения, должен соответствовать требованиям действующих нормативных документов.

ВНИМАНИЕ!!!



Вода с температурой выше 50°C может причинить серьезные ожоги.

Всегда проверяйте температуру воды перед использованием.

ВНИМАНИЕ!!!



Запуск в работу без воды в теплообменнике категорически запрещается!

Правила безопасности

Перечень условных обозначений:

Несоблюдение этого предупреждения может привести к несчастным случаям, в определенных ситуациях даже смертельным.



Несоблюдение этого предупреждения может привести к повреждениям имущества, в определенных ситуациях даже серьезным, и нанести ущерб домашним животным и растениям.



Прибор должен крепиться на прочную стену, не подверженную вибрациям

Шум и вибрации при работе.



При сверлении стены не повредите существующую электропроводку или трубы.

Удар током при контакте с проводами под напряжением



Взрыв, пожар или отравление газом в случае его утечки из поврежденного газопровода.

Повреждение существующих систем.

Затопление – утечка воды из поврежденных труб.



Для электропроводки используйте провода надлежащего сечения.

Возгорание из-за перегрева при проходе тока по проводам меньшего сечения.



Предохраните трубы и электрические провода во избежание их повреждения.

Удар током при контакте с проводами под напряжением.



Взрыв, пожар или отравление газом в случае его утечки из поврежденного газопровода.

Затопление – утечка воды из поврежденных труб.



Проверьте, чтобы помещение, в котором устанавливается прибор и устройства, с которыми он соединяется, соответствовало действующим нормативам.

Удар током при контакте с неправильно установленными проводами под напряжением.



Взрыв, пожар или отравление токсичными газами из-за неправильно установленной вентиляции или дымохода.



Повреждение прибора из-за неправильных условий его эксплуатации.

Используйте пригодные инструменты или ручные приборы (в особенности

необходимо проверить, чтобы инструмент не был поврежден, чтобы его рукоятка была целой и прочно прикреплена), правильно используйте инструменты, избегайте их падения, убирайте инструменты на место после их использования.

Несчастные случаи от отлетающих осколков или кусков, вдыхание пыли, удары, порезы, уколы, царапины.



Повреждение прибора или расположенных рядом предметов отлетающими осколками, ударами, порезами.



Используйте пригодные электрические инструменты (в особенности необходимо проверить, чтобы провод электропитания и штыпсельная вилка не были повреждены, и чтобы детали, имеющие вращательное или поступательное движение, были прочно прикреплены), правильно используйте инструмент, не преграждайте проходы проводами электропитания, предохраняйте инструмент от падения, после использования отсоединить от электрической розетки и убрать на место.

Несчастные случаи от отлетающих осколков или кусков, вдыхания пыли, ударов, порезов, уколов, царапин, шума, вибраций.



Повреждение прибора или расположенных рядом предметов отлетающими осколками, ударами, порезами.



Проверьте, чтобы переносные лестницы были прочно установлены на пол, чтобы они были рассчитаны на соответствующую нагрузку, чтобы ступеньки не были повреждены и не были скользкими, чтобы никто не сдвинул лестницу со стоящим на ней человеком, чтобы кто-нибудь страховал внизу.

Падение или защемление (раскладные лестницы).



Проверьте, чтобы многоярусные лестницы были прочно установлены, чтобы они были рассчитаны на соответствующую нагрузку, ступеньки не были повреждены и не были скользкими; лестница должна быть оснащена перилами вдоль подъема и защитным барьером на платформе.

Опасность падения



Проверьте, чтобы в процессе выполнения работ на высоте (как правило выше двух метров от пола) были предусмотрены

защитные барьеры в рабочей зоне или персональные страховочные тросы во избежание падения, а также проверить, чтобы внизу не находилось опасных предметов в случае падения, и чтобы в случае падения внизу имелись амортизирующие приспособления или предметы.

Опасность падения



Проверьте, чтобы в рабочей зоне были предусмотрены надлежащие гигиенические и санитарные условия: освещение, вентиляция, прочность конструкций.

Опасность ударов, падения и т.д.



Предохраните прибор и прилегающие зоны соответствующим защитным материалом.

Повреждение прибора или расположенных рядом предметов отлетающими осколками, ударами, порезами.



Перемещайте прибор с соответствующей предосторожностью и защитными приспособлениями.

Повреждение прибора или расположенных рядом предметов ударами, порезами, сжатием.



Для выполнения работ наденьте защитную спец. одежду.

Несчастные случаи от ударов током, от отлетающих осколков или кусков, вдыхания пыли, ударов, порезов, уколов, царапин, шума, вибраций.



Расположите материалы и инструменты таким образом, чтобы их использование было удобно и безопасно, избегайте скопления материалов, которые могут рассыпаться или упасть.

Повреждение прибора или расположенных рядом предметов ударами, порезами, сжатием.



Работы внутри прибора должны выполняться с соблюдением предосторожностей во избежание случайных ударов об острые выступы.

Опасность порезов, уколов, царапин.



Восстановите все защитные устройства и функции управления, затронутые ремонтом прибора, и проверьте их исправность перед включением прибора.

Взрыв, пожар или отравление токсичными газами из-за утечек газа или из-за неправильного удаления продуктов



сгорания.

Повреждение или блокировка прибора из-за его функционирования без контрольных устройств.



Не выполняйте никакого обслуживания, не проверив отсутствие утечек газа при помощи специального прибора.

Взрыв или пожар из-за утечек газа из поврежденного /отсоединенного газопровода или из-за поврежденных/отсоединенных комплектующих.



Не выполняйте никакого обслуживания, не проверив отсутствие открытого пламени или источников воспламенения.

Взрыв или пожар из-за утечек газа из поврежденного /отсоединенного газопровода или из-за поврежденных/отсоединенных комплектующих.



Проверьте, чтобы воздуховоды вентиляции и дымоходы не были засорены.

Взрыв, пожар или отравление токсичными газами из-за утечек газа или из-за неправильной вентиляции или удаления продуктов сгорания.



Проверьте, чтобы дымоход не имел утечек.

Отравление токсичными газами из-за неправильного удаления продуктов сгорания.



Перед осуществлением работ слейте воду из компонентов, содержащих горячую воду, открыв соответствующие краны.

Опасность ожогов.



Удалите известковые налеты с компонентов, следуя инструкциям, приведенным в инструкциях к используемому веществу. Предусмотрите надлежащую вентиляцию помещения, наденьте защитную одежду, избегайте смешивания разных веществ, предусмотрите защиту прибора и расположенных рядом с ним предметов.


Повреждение кожи и глаз при контакте с кислотосодержащими веществами, отравление при попадании в дыхательные пути или в пищевод токсичных химических веществ.




Повреждение прибора или расположенных рядом с ним предметов кислотосодержащими веществами.



Герметично закройте отверстия, использованные для контроля давления и регуляции газа.

Взрыв, пожар или отравление токсичными газами из-за утечек газа из открытых  отверстий.


Проверьте, чтобы форсунки горелок соответствовали типу используемого газа.

Повреждение прибора по причине  неправильного процесса горения.

В случае появления запаха горелого или дыма из прибора отключите электропитание, перекройте газовый кран, откройте окна и вызовите техника.

Ожоги, отравление токсичными газами. 

В случае появления запаха газа перекройте газовый кран, откройте окна и вызовите техника.

Взрыв, пожар или отравление токсичными  газами.

ВНИМАНИЕ!!!

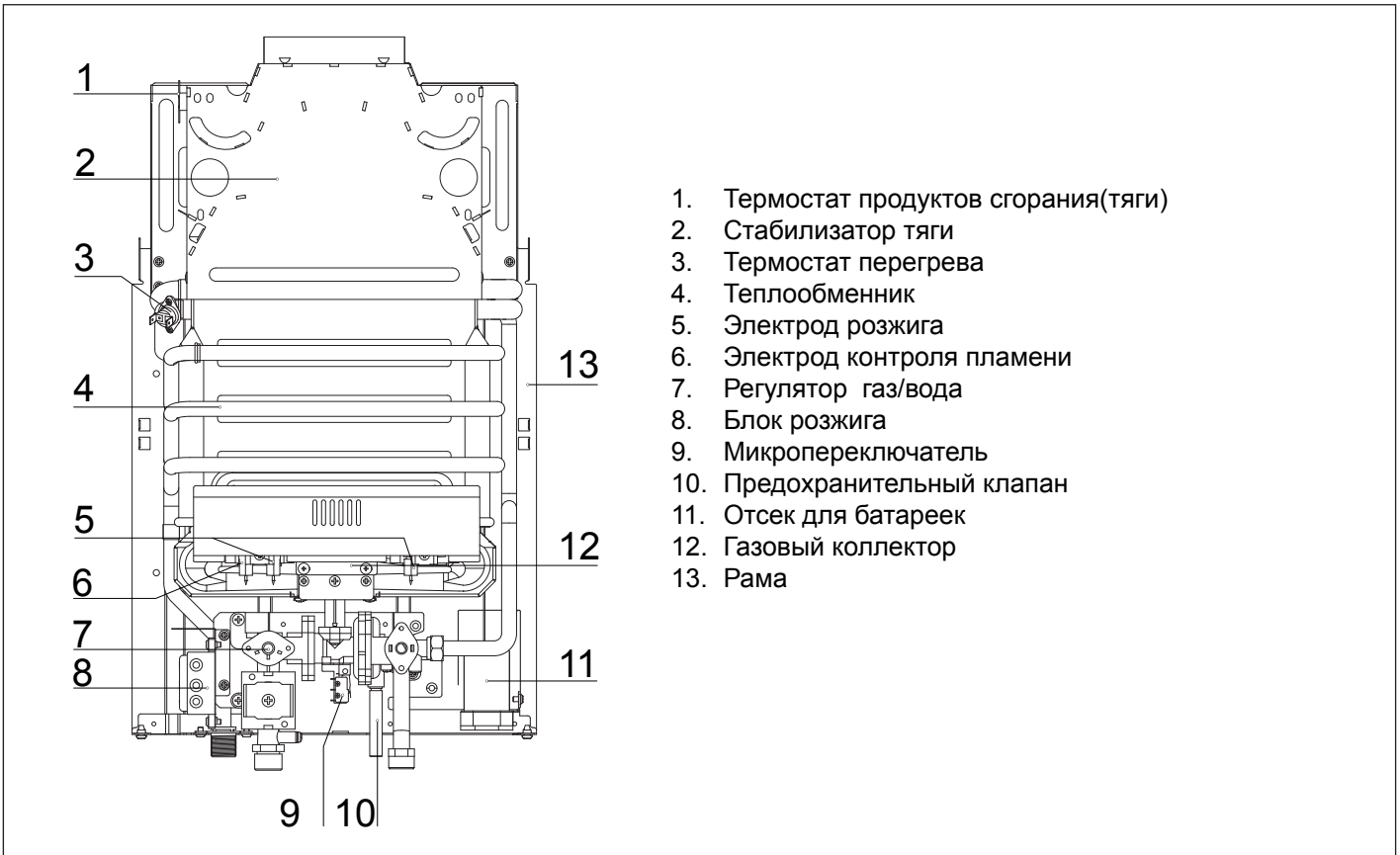


НИКОГДА НЕ ОТКЛЮЧАЙТЕ И НЕ БЛОКИРУЙТЕ ДАТЧИК ПРОДУКТОВ СГОРАНИЯ. ЭТО МОЖЕТ ПРИВЕСТИ К ВЫХОДУ ИЗ СТРОЯ ПРИБОРА. ПЛОХИЕ УСЛОВИЯ УДАЛЕНИЯ ПРОДУКТОВ СГОРАНИЯ МОГУТ ВЫЗВАТЬ ПОСТУПЛЕНИЕ ПРОДУКТОВ СГОРАНИЯ В ПОМЕЩЕНИЕ, ЧТО МОЖЕТ ВЫЗВАТЬ ОПАСНОСТЬ ОТРАВЛЕНИЯ УГАРНЫМ ГАЗОМ.

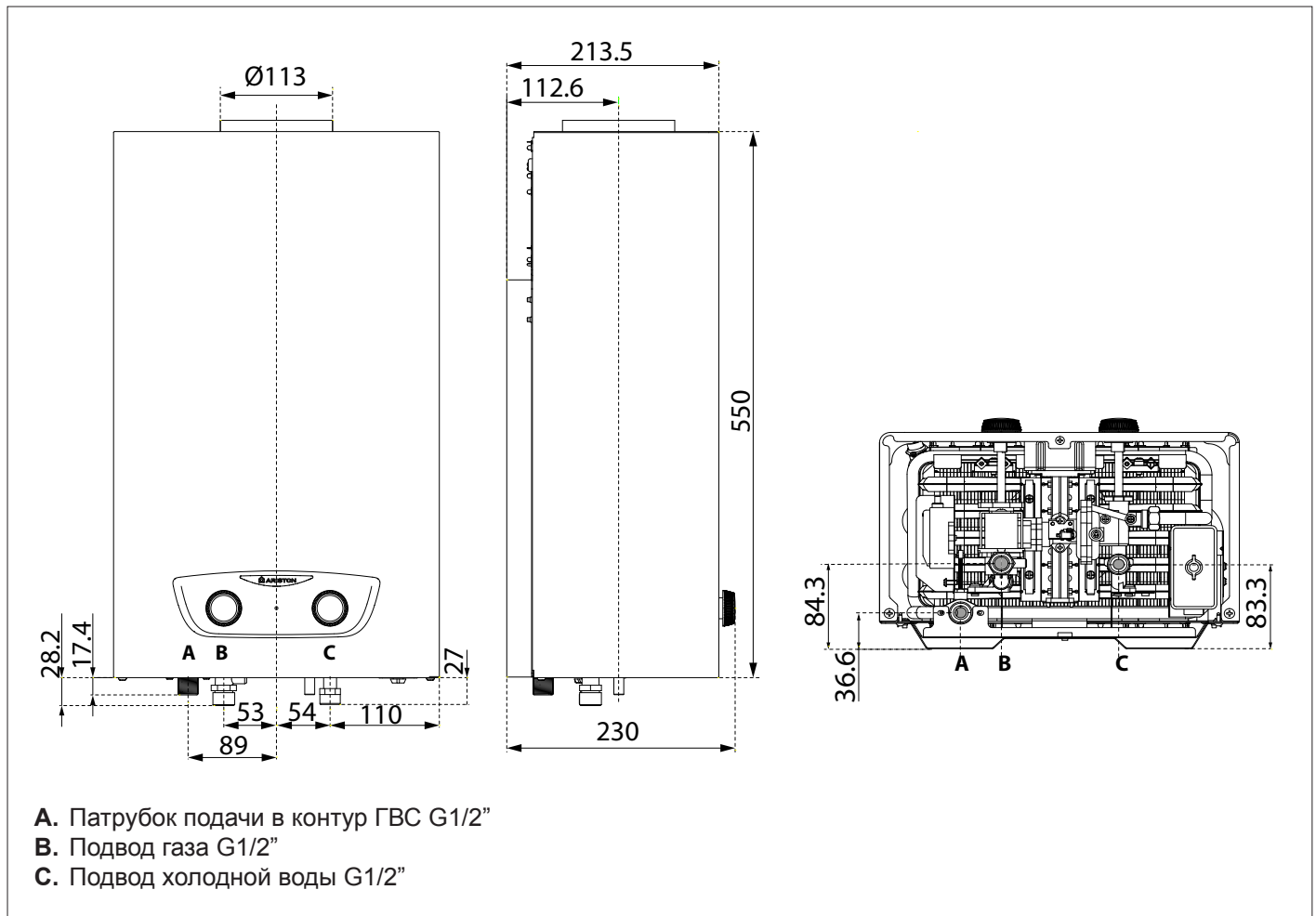
Изделие не предназначено для эксплуатации лицами (включая детей) с ограниченными физическими, сенсорными или умственными способностями, или же не имеющими опыта или знаний, если только эксплуатация изделия такими лицами не производится под наблюдением лиц, ответственных за их безопасность, или после их обучения правилам пользования изделием.

Не разрешайте детям играть с прибором!

Общий вид



Общий вид и размеры

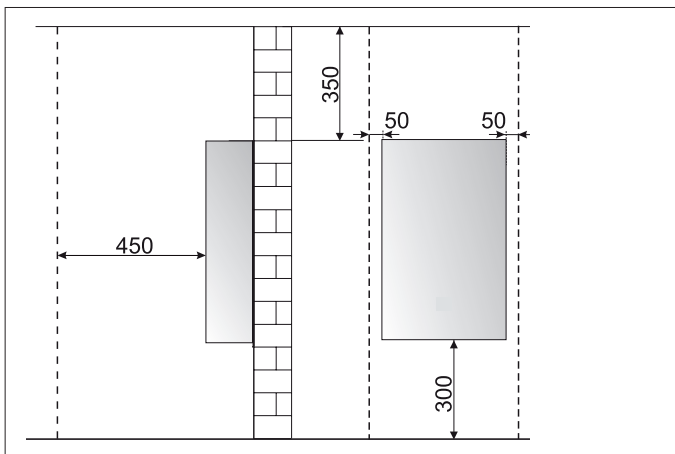


Минимальные расстояния

Для легкого доступа к водонагревателю при техническом обслуживании следует обеспечить соответствующие минимально допустимые расстояния (свободное пространство) от корпуса водонагревателя до близлежащих предметов и поверхностей.

Устанавливать водонагреватель следует в соответствии с действующими нормами и правилами, а также в соответствии с требованиями производителя.

При установке обязательно используйте строительный уровень, водонагреватель должен находиться строго в соответствии с горизонтом.



Перед началом монтажа.

Прибор нагревает воду до температуры ниже точки кипения.

Это должно быть связано с правильной прокладкой водопроводных труб, они должны соответствовать мощности прибора.

Прежде, чем подключить прибор, выполните необходимые операции:

- Тщательно промойте трубопроводы, чтобы удалить грязь, остатки уплотнительных материалов, шлак от сварки и т.д. мешающие нормальной работе прибора.
- Удостоверьтесь, что прибор настроен для работы с соответствующим типом газа (см. информацию на наклейке на шильдике)
- Удостоверьтесь, что нет никаких препятствий удалению продуктов сгорания и нет влияния от другого прибора, если система дымоудаления предназначена для нескольких приборов (в соответствии с текущими требованиями и нормативными документами).
- Где уже есть подключение к дымоходу, проверьте, чтобы канал не имел мусора и обладал достаточной для работы прибора тягой и газоплотностью, потому что любая неплотность может затруднить проход продуктов сгорания и создать потенциально опасные ситуации для людей в помещении.
- Удостоверьтесь, что, дымоход находится в непосредственной близости к месту монтажа прибора.
- В областях с особенно жесткой водой накипь может отлагаться на компонентах прибора и уменьшить эффективность его работы.

Приборы **B11bs-типа** - версии открытой камеры сгорания разработаны, для эксплуатации с дымоходами имеющими естественную тягу; воздух для сгорания берется непосредственно из помещения, в которой установлен водонагреватель.

Датчик тяги выключает прибор в случае не нормального удаления продуктов сгорания.

Этот тип прибора не может быть установлен в комнате не отвечающей соответствующим требованиям вентиляции.

Функционирование прибора не должно подвергать опасности людей в помещении, в котором он установлен, в помещении не должно быть отрицательной температуры, следует защитить прибор от воздействия атмосферных осадков.

Прибор должен быть установлен на прочной, негорючей капитальной стене.

При монтаже обеспечьте необходимое пространство для обслуживания прибора спереди и с боковых сторон.

**ВНИМАНИЕ!!!**

В непосредственной близости от водонагревателя не должны находиться легковоспламеняющиеся вещества. Убедитесь, что помещение, в котором устанавливается водонагреватель, а также все системы, к которым он подключается, соответствуют действующим нормам и правилам, а также требованиям производителя.

Если в помещении, в котором установлен водонагреватель, присутствуют пыль и/или агрессивные газы, то водонагреватель должен быть полностью защищен от воздействия этого воздуха.

Место установки водонагревателя

Соблюдайте инструкции, решая где установить прибор.

Установите прибор строго в соответствии с горизонтом.

Устройство не должно устанавливаться рядом с источниками тепла.

Не устанавливайте прибор в помещении, где температура может достигнуть 0°C или ниже.

Для установки внутри мебели учитывайте что максимальная температура кожуха устройства ниже 85°C и выдерживайте необходимые расстояния, требуемые для обслуживания прибора.

Помещение для установки газового водонагревателя должно соответствовать следующим требованиям:

- высота потолка помещения не менее 2 м,
- объём не менее 8 м³ в случае замены прибора;
- объём не менее 15 м³, если прибор устанавливается впервые;
- окно площадью не менее 0,4 м²;
- в помещении должна быть исправно действующая приточно-вытяжная вентиляция.

Не рекомендуется размещать прибор на стене, материал которой может прийти в негодность под воздействием тепла (например древесина). В противном случае следует принять меры безопасности и проложить между стеной и прибором тепловую изоляцию класса МО.

**ВНИМАНИЕ!!!**

Первый пуск должен осуществляться только специализированной организацией в соответствии с требованиями гарантийного талона и инструкций производителя.

Подключение к газопроводу

Водонагреватель рассчитан на работу со следующими типами газа.

	Модель	Типы газа
RU	FAST 10L NG	I _{2H}

По упаковке и заводской табличке на корпусе водонагревателя убедитесь, что он рассчитан на эксплуатацию в соответствующей стране и работу от газа, имеющегося в стране эксплуатации.

Проверьте соответствие типа газа в трубопроводе типу, на который рассчитан водонагреватель.

Монтаж и испытания газовых трубопроводов производите в соответствии с действующими нормами и правилами, с учетом максимальной теплопроизводительности водонагревателя.

Перед установкой обязательно тщательно очистите газовые трубопроводы для удаления загрязнений, которые могут нарушить работу водонагревателя. Газовое соединение должно быть выполнено через прокладку.

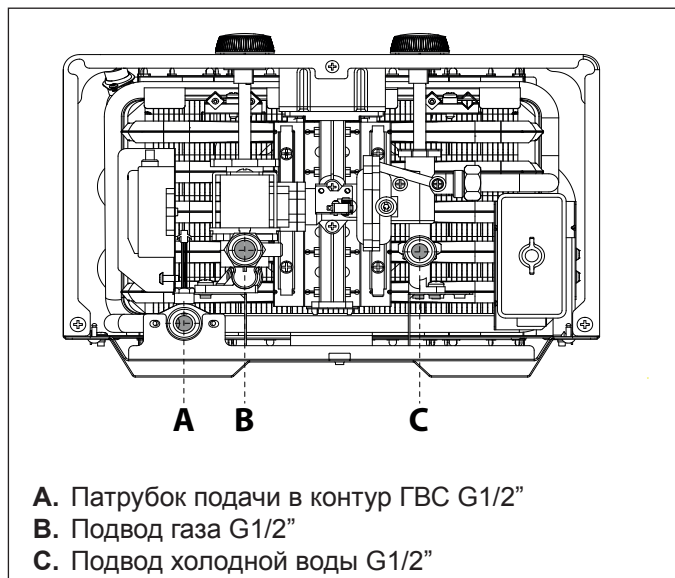
Убедитесь в надлежащем давлении газа (природного (метана) или сжиженного), поскольку при слишком низком давлении эффективность работы водонагревателя снижается, и он не обеспечивает должного уровня комфорта.

Гидравлические соединения

На рисунке показана схема подключения трубопроводов воды и газа к водонагревателю. Убедитесь, что максимальное давление в водопроводе не выше 1,0 МПа (10 бар); если выше, необходимо обязательно установить редуктор давления.

Обеспечьте минимальное давление не ниже, чем 0,2 бар.

Обозначения



Устройство оборудовано фильтром расположенном на входе холодной воды. Периодически очищайте фильтр, если проток воды через прибор стал меньше, чем обычно.

ВАЖНО!

Не включайте водонагреватель без установленного фильтра!

ВАЖНО!

Если водонагреватель установлен в местности с присутствием жесткой воды (> 200 мг /л) необходимо применить предварительное умягчение воды, чтобы уменьшить отложение накипи в теплообменнике.

Гарантия не распространяется на ущерб, возникший от накипи.

ВНИМАНИЕ!

Запрещается устанавливать прибор с применением устройств предварительного подогрева воды или рециркуляции ГВС!



Подсоединение дымохода

Прибор должен быть подключен к системе выпуска дымовых газов, которая соответствует действующим нормам и инструкциям, предоставленным производителем.

Приборы В11bs-типа - версии открытой камеры сгорания разработаны, для эксплуатации с дымоходами имеющими естественную тягу; воздух для сгорания берется непосредственно из помещения, в которой установлен водонагреватель.

Датчик тяги выключает прибор в случае не нормального удаления продуктов сгорания.

Этот тип прибора не может быть установлен в комнате не отвечающей соответствующим требованиям вентиляции.

При установке системы дымоудаления обратите внимание на соединения, чтобы избежать проникновения дыма в воздушный контур.

Требования к установке газового проточного водонагревателя

Материал трубы для продуктов сгорания должен быть выполнен из коррозионностойких негорючих материалов и выдерживать длительную работу при 300 градусов нержавеющей, оцинкованная или эмалированная сталь, алюминий, медь с толщиной стенки не менее 0,5мм.

Высота потолка не менее 2м. Наличие окна не менее 0,4 м2 и нормально действующей приточно-вытяжной вентиляции. Подвод воды и газа должен выполняться трубами диаметрами не менее присоединительных на выходных патрубках прибора. Прибор нельзя монтировать на стене из горючего материала.

Параметры оборудования

Время срабатывания датчика

тяги не более 2 минут

(Продукт на максимальной мощности при полной блокировке дымохода - ГОСТ 51847-2009)

Диаметр выходного

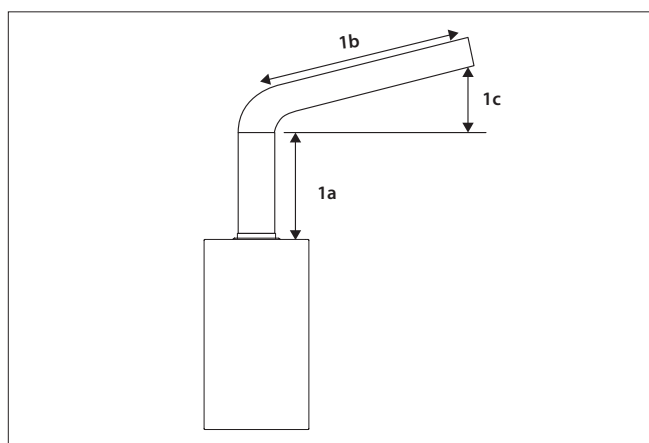
патрубка колонки 113

Вертикальное сечение дымохода составляет не менее 500 мм (50 см).

Горизонтальный разрез требования к дымоходу, как показано на рисунке ниже:

ПРИМЕЧАНИЕ.

ЕСЛИ ВЫ НЕ МОЖЕТЕ УСТАНОВИТЬ ДЫМОХОД С УКАЗАННЫМИ РАЗМЕРАМИ СЕКЦИЙ (ВЕРТИКАЛЬНАЯ - ГОРИЗОНТАЛЬНАЯ - ВЕРТИКАЛЬНАЯ), ВАМ НЕОБХОДИМО ОБРАТИТЬСЯ В НАШУ СЛУЖБУ ПОДДЕРЖКИ КЛИЕНТОВ И МЫ СООБЩИМ ВАМ ОБ КАК ОРГАНИЗОВАТЬ ДЫМОХОД ДЛЯ ВАШЕГО ДОМА.



	1a	1b	1c
FAST 10 L RU	≥ 50 cm	100 cm	6 cm

ВАЖНО! Убедитесь, что минимальная тяга в вытяжном канале составляет ≥ значения, указанного в следующей таблице:

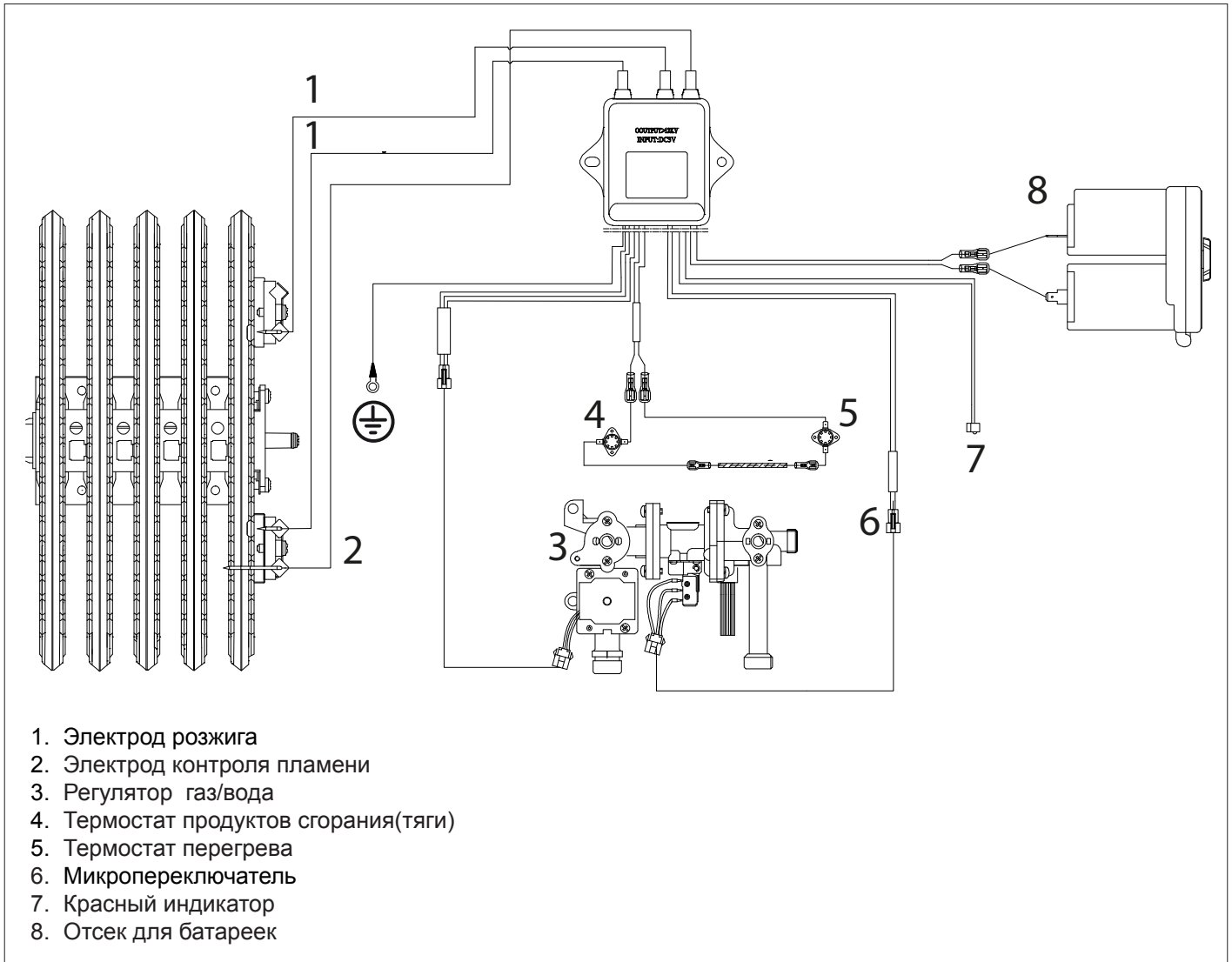
FAST 10 L RU		
Минимальная осадка	Pa	8

ВНИМАНИЕ!!!

НИКОГДА НЕ ОТКЛЮЧАЙТЕ И НЕ БЛОКИРУЙТЕ ДАТЧИК ПРОДУКТОВ СГОРАНИЯ. ЭТО МОЖЕТ ПРИВЕСТИ К ВЫХОДУ ИЗ СТРОЯ ПРИБОРА.

ПЛОХИЕ УСЛОВИЯ УДАЛЕНИЯ ПРОДУКТОВ СГОРАНИЯ МОГУТ ВЫЗВАТЬ ПОСТУПЛЕНИЕ ПРОДУКТОВ СГОРАНИЯ В ПОМЕЩЕНИЕ, ЧТО МОЖЕТ ВЫЗВАТЬ ОПАСНОСТЬ ОТРАВЛЕНИЯ УГАРНЫМ ГАЗОМ.

Электрическая схема



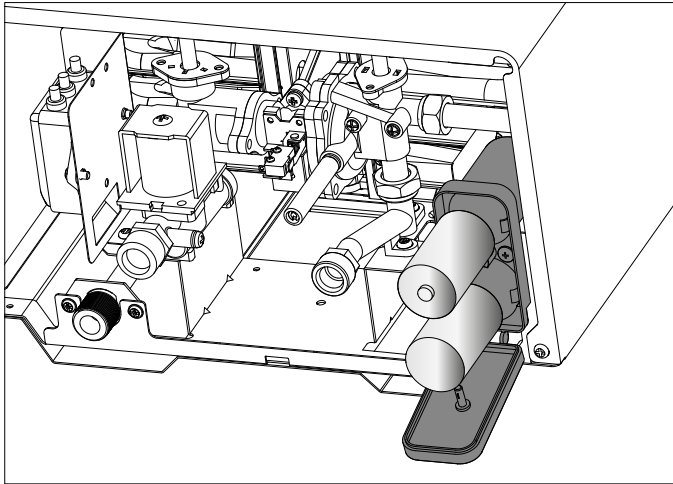
Начальные процедуры

Безопасность и работоспособность водонагревателя обеспечиваются только при условии его ввода в эксплуатацию специалистом, имеющим квалификацию в соответствии с действующими нормами и правилами.

Необходимо проверить газовую арматуру, перед началом эксплуатации прибора, особенно перед первым пуском.

Электропитание

- вставьте элементы питания, строго соблюдая их полярность, в соответствие с маркировкой.


**Заполнение гидравлического контура.**

выполняется следующим образом:

- Постепенно открывайте кран, расположенный на входе холодной воды в прибор.
- Откройте кран ГВС.

ВНИМАНИЕ!

НЕ ВКЛЮЧАЙТЕ ПРИБОР БЕЗ ЗАПОЛНЕНИЯ ВОДОЙ ТЕПЛООБМЕННИКА!


Подача газа

Действуйте следующим образом:

- Убедитесь, что тип газа в системе соответствует указанному на заводской табличке водонагревателя.
- Откройте окна и двери.
- Убедитесь в отсутствии открытого огня и источников искр.
- Проверьте газогорелочную часть водонагревателя на герметичность. Для этого при перекрытом (выключенном) вентиле подачи газа перекройте и снова откройте основной газовый вентиль. В течение 10 мин счетчик не должен регистрировать расхода газа.

Первый пуск в эксплуатацию

Первый запуск должен быть выполнен уполномоченным техническим специалистом сервисного центра.

Удостоверьтесь что:


- Газовый кран закрыт;
- Газоход должен обеспечивать нормальное удаление продуктов сгорания;
- Вентиляция в помещении должна быть соответствующей (установка типа В).

Поверните рукоятку между положениями минимума и максимума.

Начните эксплуатацию прибора, открывая кран ГВС.


ВНИМАНИЕ!!!

Вода с температурой выше 50°C может причинить серьезные ожоги. Всегда проверяйте температуру воды перед использованием.

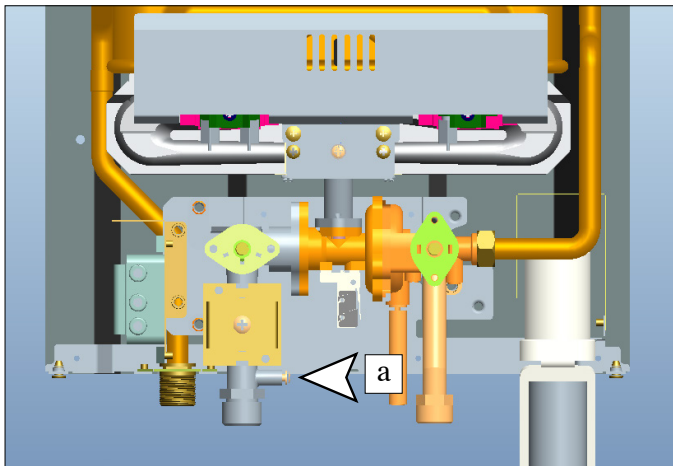


ВНИМАНИЕ!!!

НЕ ВКЛЮЧАЙТЕ ПРИБОР БЕЗ ЗАПОЛНЕНИЯ ВОДОЙ ТЕПЛООБМЕННИКА!



Проверка параметров газа



Проверка давления на входе

1. Закройте газовый кран.
2. Ослабьте винт “а” и вставьте манометр в штуцер отбора давления газа.
3. Откройте газовый кран.
4. Включите прибор, открывая водоразбор.
Давление газа должно соответствовать значению установленному относительно типа газа, для который прибор предназначен.

ВНИМАНИЕ!!!



Если давление газа не соответствует сводной таблице, НЕ ЗАПУСКАЙТЕ ВОДОНАГРЕВАТЕЛЬ

5. Выключите прибор, закрывая водоразбор.
6. Закройте газовый кран.
7. Когда проверка будет закончена, затяните винт “а” и удостоверьтесь в герметичности.
8. Откройте газовый кран и проверьте плотность затяжки винта.

Сводная таблица параметров по типам газа

		FAST 10L NG
		G20
Низшее число Воббе(15 °С, 1013 мбар)	МДж/м3	45,67
Входное давление газа	мбар	13
Количество форсунок	шт.	10
Ø Диаметр форсунок,	мм	1,12
Потребление газа (15 °С, 1013 мбар) (натуральный газ, м3/ч)	Максимальное	2,05

**Смена типа используемого газа
ПЕРЕХОД С ПРИРОДНОГО ГАЗА(G20) НА
СЖИЖЕННЫЙ ЗАПРЕЩАЕТСЯ!**

Устройства защиты водонагревателя

Прибор оснащен системой самодиагностики, которая при возникновении проблем отключает прибор. Таблица неисправностей приведена ниже.

Таблица кодов неисправностей

Обозначение	Что проверить
Разряжены батарейки -постоянно горит красный индикатор	Заменить батарейки
Нет горячей воды Прибор не запускается	<ul style="list-style-type: none"> - Убедитесь в том, что газовый кран открыт - Проверить, что водопроводный кран открыт - Проверить / Заменить батарейки - Внутри газового клапана находится воздух. - Замораживание - Давление воды на входе недостаточно. - Неисправность газового / водяного клапана - Неисправность блока розжига зажигания - Плохой контакт внутренней проводки - Дефект микропереключателя - Дефект электромагнитного клапана
Плохой розжиг	<ul style="list-style-type: none"> - Давление газа слишком высокое - Горелка заблокирована
Низкая температура воды	<ul style="list-style-type: none"> - Проверить положение регулятора ГВС и настроить нужную температуру. - Газовый клапан частично открыт - Давление газа слишком низкое - Неисправность газового / водяного блока
Температура воды на выходе слишком высокая	<ul style="list-style-type: none"> - Давление газа слишком высокое - Давление воды на входе недостаточно - Неисправность газового / водяного блока
Горелка не загорается при малом протоке	Давление воды на входе недостаточно
Пламя не гаснет после выключения прибора.	Неисправность газового / водяного блока
Горелка выключается в процессе работы	<ul style="list-style-type: none"> - Блокировка по перегреву. Перезапуск возможен только через 10 минут. При повторном отключении прибора следует прекратить эксплуатацию и обратиться в Авторизованный Сервисный Центр. - Временное отключение из-за проблем с дымоудалением(тягой). Перезапуск возможен только через 10 минут. При повторном отключении прибора следует прекратить эксплуатацию и обратиться в Авторизованный Сервисный Центр. Проверьте правильность монтажа. Проверьте состояние дымохода. - Давление газа слишком низкое - Давление воды на входе недостаточно - Теплообменник забит накипью - Неисправность газового / водяного клапана - Неисправность блока розжига - Плохой контакт в разъемах и проводах - Дефект электромагнитного клапана - Дефект электрода обратной связи
Слабый проток воды.	Низкое давление воды в водопроводе. Засорение водоразборного крана или смесителя. Накипь в теплообменнике.
Хлопки при розжиге	<ul style="list-style-type: none"> - Давление газа слишком высокое. - Неправильное расстояние между электродами розжига и горелкой. Проверьте правильность монтажа. Проверьте состояние дымохода.
Пламя желтое Ненормальное пламя со своеобразным запахом	<ul style="list-style-type: none"> - Горелка заблокирована - Теплообменник загрязнен пылью - Свежего воздуха недостаточно

ЕСЛИ ПРИБОР НЕ БУДЕТ ВКЛЮЧАТЬСЯ С НОВА ИЛИ НЕОДНОКРАТНО ОСТАНАВЛИВАЕТСЯ, КАК ТОЛЬКО ВЫ ВЫПОЛНИЛИ СООТВЕТСТВУЮЩИЕ ПРОВЕРКИ, ВЫКЛЮЧИТЕ ЕГО РУКОЯТКОЙ, ПОВЕРНУВ ЕЕ ВЛЕВО ДО ПОЛОЖЕНИЯ ВЫКЛ., ЗАКРОЙТЕ ГАЗОВЫЙ КРАН, УДАЛИТЕ ЭЛЕМЕНТЫ ПИТАНИЯ И СВЯЖИТЕСЬ С СЕРВИСНОЙ СЛУЖБОЙ.

ЕСЛИ ОШИБКА НЕ УСТРАНЕНА, НЕ ВКЛЮЧАЙТЕ ПРИБОР!

ВСЕ РАБОТЫ ПО РЕМЕНТУ ПРИБОРА ДОЛЖНЫ ПРОИЗВОДИТЬСЯ С ПРИМЕНЕНИЕМ ОРИГИНАЛЬНЫХ ЗАПЧАСТЕЙ СПЕЦИАЛИСТАМИ ПРОШЕДШИМИ ОБУЧЕНИЕ ПО ДАННОМУ ОБОРУДОВАНИЮ.

Временная блокировка из-за аномального дымоудаления

Это защитное устройство блокирует газовый водонагреватель в случае неисправности в системе дымоудаления. Блокировка прибора является временной.

При восстановлении нормальных условий прибор продолжает работать в обычном режиме. Если нет, то прибор блокируется и цикл розжига не повторяется.

ВНИМАНИЕ!!!

При возникновении неисправности необходимо:

- выключить прибор,
- закрыть газовый кран,
- демонтировать элементы питания,
- связаться с сервисной службой, чтобы восстановить работу системы удаления продуктов сгорания, как только причина сбоя была обнаружена.

Всякий раз, когда выполняются работы по техническому обслуживанию на водонагревателе, используйте только оригинальные запасные части и тщательно следуйте инструкции по эксплуатации.

ВНИМАНИЕ!!!



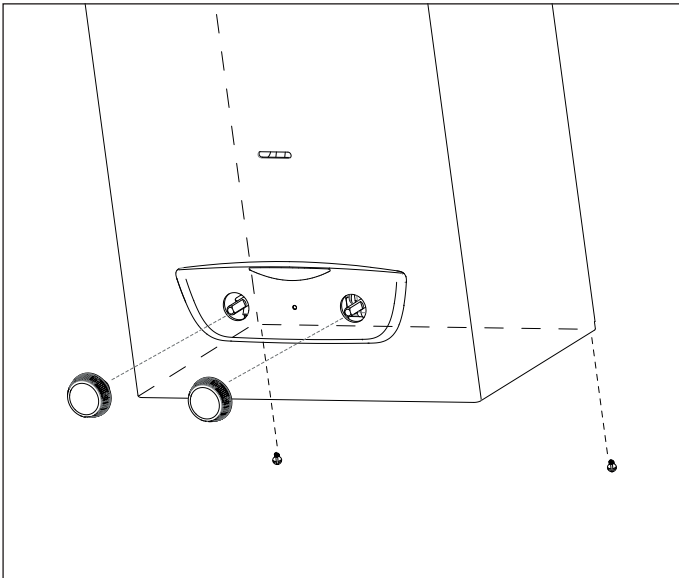
НИКОГДА НЕ ОТКЛЮЧАЙТЕ И НЕ БЛОКИРУЙТЕ ДАТЧИК ПРОДУКТОВ СГОРАНИЯ. ЭТО МОЖЕТ ПРИВЕСТИ К ВЫХОДУ ИЗ СТРОЯ ПРИБОРА. ПЛОХИЕ УСЛОВИЯ УДАЛЕНИЯ ПРОДУКТОВ СГОРАНИЯ МОГУТ ВЫЗВАТЬ ПОСТУПЛЕНИЕ ПРОДУКТОВ СГОРАНИЯ В ПОМЕЩЕНИЕ, ЧТО МОЖЕТ ВЫЗВАТЬ ОПАСНОСТЬ ОТРАВЛЕНИЯ УГАРНЫМ ГАЗОМ.

Доступ к внутренним элементам

Прежде, чем выполнить любую работу на водонагревателе, извлеките батареи из отсека и перекройте газовый кран.

Чтобы получить доступ к внутренним узлам прибора, необходимо:

- Снять обе рукоятки
- Открутите три винта
- Снять кожух с крюков



Техническое обслуживание (ТО) – важная составляющая обеспечения безопасности, эффективной работы водонагревателя и залог его длительной эксплуатации. Производите ТО в соответствии с действующими нормами и правилами, а также требованиями производителя, не реже 1 раза в год.

выключить прибор,

- закрыть газовый кран,
- демонтировать элементы питания,
- после работ на приборе проверить и сохранить настройки

Общие рекомендации

Рекомендуется производить следующие проверки водонагревателя НЕ МЕНЕЕ 1 раза в год:

1. Проверьте на герметичность гидравлическую систему и, при необходимости, замените уплотнения и добейтесь герметичности.
 2. Проверьте на герметичность газовую систему и, при необходимости, замените уплотнения и добейтесь герметичности.
 3. Произведите визуальный осмотр общего состояния водонагревателя.
 4. Произведите визуальный осмотр и при необходимости произведите разборку и очистку горелки.
 5. По результатам осмотра по п. “3” при необходимости произведите разборку и очистку камеры сгорания.
 6. По результатам осмотра по п. “4” при необходимости произведите разборку и очистку горелки и форсунок.
 7. При необходимости, очистите/промойте теплообменник.
 8. Убедитесь, что следующие защитные устройства работают надлежащим образом:
 - термостат перегрева
 - термостат продуктов сгорания (тяги)
 9. Убедитесь, что следующие защитные устройства газовой части работают надлежащим образом:
 - электрод контроля пламени (ионизации).
 10. Проверьте эффективность процесса нагрева воды для ГВС (проверьте расход и температуру).
 11. Произведите очистку и промывку фильтра холодной воды.
- ВНИМАНИЕ!!! ЗАПРЕЩАЕТСЯ ЭКСПЛУАТАЦИЯ ВОДОНАГРЕВАТЕЛЯ СО СНЯТЫМ ФИЛЬТРОМ.**
12. Выполните общий осмотр состояния водонагревателя.

ВНИМАНИЕ!!!



НИКОГДА НЕ ОТКЛЮЧАЙТЕ И НЕ БЛОКИРУЙТЕ ДАТЧИК ПРОДУКТОВ СГОРАНИЯ. ЭТО МОЖЕТ ПРИВЕСТИ К ВЫХОДУ ИЗ СТРОЯ ПРИБОРА. ПЛОХИЕ УСЛОВИЯ УДАЛЕНИЯ ПРОДУКТОВ СГОРАНИЯ МОГУТ ВЫЗВАТЬ ПОСТУПЛЕНИЕ ПРОДУКТОВ СГОРАНИЯ В ПОМЕЩЕНИЕ, ЧТО МОЖЕТ ВЫЗВАТЬ ОПАСНОСТЬ ОТРАВЛЕНИЯ УГАРНЫМ ГАЗОМ.

Проверка работы

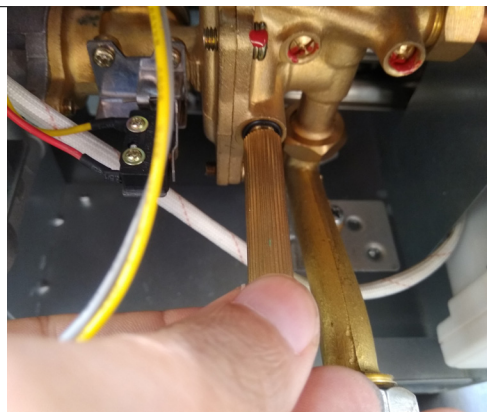
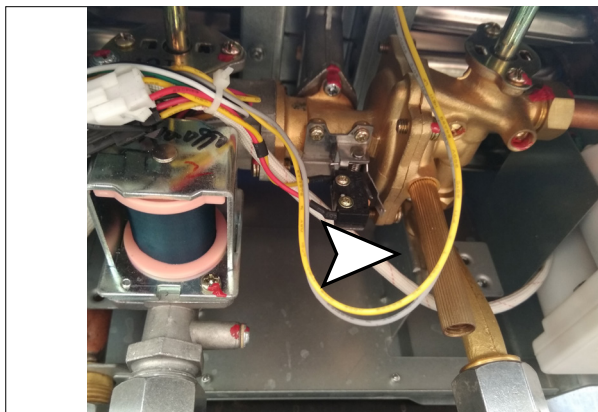
Выполнив операции по обслуживанию и заполнению водой теплообменника прибора.

- Запустите водонагреватель
- Проверьте настройки и убедитесь, что все устройства управления и контроля действуют надлежащим образом.
- Проверьте герметичность, убедитесь, что система отвода продуктов сгорания и подачи воздуха действует надлежащим образом.

Процедура слива воды из прибора

Система должна быть опорожнена, следующим образом:

- Удалите батареи,
- Перекройте входной кран холодной воды,
- Открутите сливную пробку (Внимание, в ней находится предохранительный клапан и пружина)



- Откройте краны горячей и холодной воды после прибора. Дождитесь полного слива воды.

ОСТОРОЖНО!

Перед перемещением водонагревателя опорожните все внутренние объемы, в которых может содержаться горячая вода, остерегайтесь ожогов.

Удаление накипи с элементов водонагревателя производите в соответствии с указаниями мер безопасности, в проветриваемом помещении, используя спецодежду, избегая смешения различных реагентов и обеспечив защиту водонагревателя, окружающих предметов, людей и животных.

Все соединения, используемые для измерения давления газа и регулировки газовой части водонагревателя, должны быть надёжно закрыты. Убедитесь, что водонагреватель может работать на газе имеющегося типа и что диаметр форсунки соответствующий. При появлении запаха гари или дыма из водонагревателя, а также запаха газа, отсоедините водонагревателя от электросети, перекройте газовый кран, откройте все окна и обратитесь за технической помощью к квалифицированному специалисту.

Обучение пользователя

Проинформируйте владельца (пользователя) о порядке работы с водонагревателем.

Передайте владельцу «Руководство по эксплуатации» и предупредите о необходимости хранить его в непосредственной близости от водонагревателя.

Изложите владельцу следующее:

- Как установить желаемую температуру, правильно отрегулировать расход воды и экономно использовать прибор.
- Система должна регулярно обслуживаться в соответствии с законодательством.
- Параметры настройки, касающиеся воздуха для горения и сгорания газа не должны в любом случае быть изменены.

Заводской табличке

**ВАЖНЫЕ РЕКОМЕНДАЦИИ**

- Перед установкой и эксплуатацией прибора внимательно прочтите инструкцию по эксплуатации газового водонагревателя.
- Убедитесь, что параметры давления и типа используемого газа соответствуют параметрам указанным на приборе.
- К работающему прибору должен быть обеспечен достаточный приток воздуха для горения.
ЗАПРЕЩАЕТСЯ устанавливать газовый водонагреватель в ванной комнате или других плохо вентилируемых помещениях.
- Перед запуском проверьте герметичность газовых и гидравлических соединений.
- Перед запуском проверьте наличие тяги в дымоходе.
ЗАПРЕЩАЕТСЯ эксплуатация газового водонагревателя при недостаточной тяге или ее отсутствии.
- При понижении температуры в помещении ниже 5 °С следует слить воду для предотвращения выхода прибора из строя.
- При длительном перерыве в работе рекомендуется перекрыть подачу газа в водонагреватель.

Монтаж, первый пуск и сервисное обслуживание должны осуществляться квалифицированными и пожароопасности, отравления угарным газом, термического воздействия, поражения электрическим током (в моделях, подключаемых к электросети). **Ответственность за ущерб, который может быть нанесен людям, домашним животным или имуществу вследствие неправильного монтажа возлагается исключительно на лицо, установившее газовую колонку.**



Продукт: газовый проточный водонагреватель

Модель: FAST 10L NG

Тип газа: газ природный ГОСТ 5542-87

Давление газа: 1.3 кПа

Ном. мощность: 20 кВт

Пр-ть по ГВС: 10 л/мин (ΔT=25°C)

Давление воды: 0.015 - 1 МПа


Производитель: Зхонгшан Повтек Апплаянсес МФГ.. Лтд,
23 Хелс Рoad, Нэшнл Хелс Техноложн Парк,Торч
Девелопмент Зона, Зхонгшан, Гуангдонг, П.Р.Китай

Модель :		FAST 10L NG
Тип прибора		B11bs
Типы газа		l ₂ H
Номинальная тепловая мощность не более	кВт	20,0
Номинальная тепловая мощность не менее	кВт	8,0
Тепловая мощность на выходе, не более	кВт	17,0
Тепловая мощность на выходе, не менее	кВт	6,8
Номинальный проток ГВС		л/мин 10
Давление в контуре ГВС, не более	бар	10,0
Давление в контуре ГВС, не менее	бар	0,15
Требуемое количество воздуха для горения		м ³ /ч 33,8
Температура продуктов сгорания при номинальной тепловой мощности		°С 170
Максимальное количество продуктов сгорания (G20)		гр/сек 6,4
Температура воздуха, не менее		°С +5
Размеры:		
Высота	мм	550
Ширина	мм	328
Глубина	мм	216
Электропитание- от батареек		2x1.5V LR20
Зажигание		Электронный блок розжига

Технические Данные ErP

Модель :	FAST 10L NG	
Эквивалентных моделей	В Приложении A (*)	
Заявленный профиль нагрузки	M	
Ежедневное потребление электроэнергии, Q_{elec}	kWh	0,000
Ежедневное потребление топлива Q_{fuel}	kWh	8,857
Уровень звуковой мощности, в помещении, L_{WA}	dB	60
Выбросы оксидов азота NO_x	mg/kWh	180

(*) Перечень эквивалентных моделей, приведенный в Приложении A, является неотъемлемой частью руководства по эксплуатации, установке и техническому обслуживанию.

ТЕХНИЧЕСКИЕ ДАННЫЕ ПРОДУКТА - EU 812/2013 - EU 814/2013		
Марка	ARISTON	
Модель : :	FAST 10L NG	
Заявленный профиль нагрузки	M	
Класс сезонной энергоэффективности в режиме отопления		
Энергоэффективность нагрева воды, η_{WH}	%	70
Годовое потребление электроэнергии AEC	kWh	0
Годовой расход топлива AFC	GJ	6
Уровень звукового давления, в помещении, L_{WA}	dB	60



ITALIAN DESIGN

ООО «Аристон Термо Русь»

Российская Федерация,
188676, Ленинградская обл.,
Всеволожский район, г. Всеволожск,
Производственная зона города Всеволожска,
ул. Индустриальная д.№9 лит. А
Тел. + 7 (812) 332 81 02
Горячая линия +7 (495) 777 33 00
e-mail: service.ru@aristonthermo.com

ariston.com/ru