

# HYUNDAI



## Электрический маслонаполненный радиатор

Руководство по эксплуатации.  
Гарантийный талон.

### Модели

H-H01-06-UI888

H-H01-09-UI889

H-H01-11-UI890



## Содержание

Введение	3
1. Обзор	3
Описание	3
Расшифровка артикула	3
Внешний вид	4
Комплектация	4
Технические параметры	5
2. Правила безопасной эксплуатации и установки электрического маслянополненного радиатора	6
3. Утилизация	7
4. Сборка и установка	7
5. Подключение к электрической сети	7
6. Эксплуатация	8
7. Обслуживание	9
8. Транспортировка и хранение	10
9. Сертификация	10

## Уважаемый покупатель!

Благодарим Вас за удачный выбор и приобретение электрического маслонаполненного радиатора Hyundai. Он прослужит Вам долго.

## ВВЕДЕНИЕ

Перед установкой и использованием прибора очень внимательно изучите данное руководство и гарантийные обязательства производителя. Сохраните руководство для дальнейшего использования в качестве справочного материала. В случае передачи другому пользователю передайте ему прибор вместе с данным руководством. Для получения дополнительной информации или в случае возникновения проблем посетите сайт Hyundai [www.hyundai-hvac.com](http://www.hyundai-hvac.com). Можно также обратиться в ближайший региональный сервисный центр производителя. Если в Вашем регионе не представлен сервисный центр производителя, обратитесь к региональному дилеру Hyundai. Содержание данного руководства было проверено и одобрено. Производитель не несёт ответственности за любые орфографические ошибки в тексте и неверное толкование содержания руководства. Внешний вид, характеристики и комплектация прибора могут быть изменены производителем без предварительного уведомления об этом.

## 1. ОБЗОР

### Описание

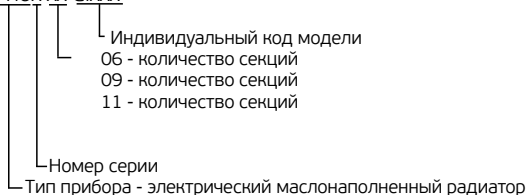
Электрические маслонаполненные радиаторы предназначены для основного или дополнительного обогрева помещений. В зависимости от мощности электрические маслонаполненные радиаторы могут применяться в бытовых и служебных помещениях малого метража.



### Расшифровка артикула

серия  
прибора

H-NOX-XX-UXXXX



### Внешний вид

1. Ручка для переноски
2. Маслосодержащие секции
3. Ручка термостата
4. Индикатор нагрева
5. Лицевая панель
6. Передняя часть подставки
7. Задняя часть подставки

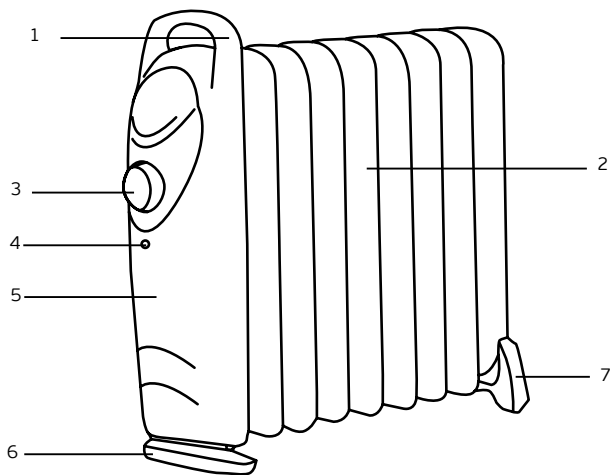


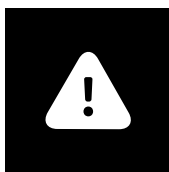
Рис. 1

### Комплектация

1. Маслонаполненный радиатор - 1 шт
2. Передняя часть подставки - 1 шт
3. Задняя часть подставки - 1 шт
4. Упаковка - 1 шт
5. Руководство по эксплуатации и гарантийный талон- 1 шт

## Технические параметры

Характеристики	Ед. Изм.	Модель		
		H-H01-06-UI888	H-H01-09-UI889	H-H01-11-UI890
Номинальная потребляемая мощность	Вт	600	1000	1200
Параметры электропитания	В/Гц	220~/50	220~/50	220~/50
Номинальная сила тока	А	2,7	4,5	5,4
Количество секций	-	6	9	11
Степень защиты	-	IP20	IP20	IP20
Класс электрозащиты	-	Class I	Class I	Class I
Площадь обогрева	м <sup>2</sup>	6-8	10-12	12-14
Вес нетто	кг	3,9	5,4	6,4
Размеры прибора	мм	380x140x300	380x140x420	380x140x500



### ВНИМАНИЕ!

Производитель оставляет за собой право для разных партий поставок без предварительного уведомления изменять комплектующие части изделия (включая заливаемые \ засыпаемые составляющие), не влияя при этом на основные технические параметры изделия или улучшая их, а также не нарушая изменениями принятые на территории страны производства \ транзита \ реализации стандарты качества и нормы законодательства.

Это может повлечь за собой изменение веса и габаритов изделия, но не более чем на +/- 5-20% (могут отличаться для разного вида изделий).

## 2. ПРАВИЛА БЕЗОПАСНОЙ ЭКСПЛУАТАЦИИ И УСТАНОВКИ ЭЛЕКТРИЧЕСКОГО МАСЛОНАПОЛНЕННОГО РАДИАТОРА

При эксплуатации маслонаполненного радиатора соблюдайте правила безопасности. Неправильная эксплуатация в силу игнорирования данных правил может привести к причинению вреда здоровью пользователя и других людей, а также нанесения ущерба их имуществу. Производитель не несёт ответственности за причинённый вред здоровью и повреждение имущества в результате неправильной установки и эксплуатации прибора

1. Прочитайте все инструкции перед использованием радиатора.
2. Радиатор при работе нагревается до очень высокой температуры. Чтобы избежать ожогов, не прикасайтесь руками и другими частями тела к горячим поверхностям. Располагайте радиатор на расстоянии не менее 0,9 м от мебели, подушек, постельных принадлежностей, бумаги, одежды, штор и других горячих предметов и материалов. Дайте радиатору остыть, прежде чем перемещать его.
3. Необходимо соблюдать крайнюю осторожность, когда рядом с работающим радиатором играют дети, и всегда, когда радиатор работает без присмотра.
4. Всегда выключайте радиатор из розетки, когда он не используется.
5. Не включайте радиатор, если его сетевой шнур или вилка имеют повреждения. Во избежание опасности поражения электрическим током, поврежденный сетевой шнур должен меняться только в авторизованных сервисных центрах изготовителя, квалифицированными специалистами.
6. Не используйте радиатор на улице.
7. Данный радиатор не предназначен для использования в ванных комнатах, прачечных или других аналогичных влажных помещениях. Ни в коем случае не размещайте радиатор в таких местах, где он может упасть в ванну или другую емкость с водой.
8. Не прокладывайте сетевой шнур радиатора под ковровыми покрытиями и не прижимайте его предметами мебели. Прокладывайте сетевой шнур так, чтобы об него невозможно было споткнуться.
9. Не используйте прибор в ситуации, когда он может соприкоснуться с водой.
10. Не просовывайте пальцы и исключите попадание посторонних предметов в какое-либо вентиляционные или вытяжные отверстия, так как это может привести к поражению электрическим током или повреждению радиатора.
11. Для предотвращения возможного пожара не загромождайте ничем воздухозаборные и вытяжные отверстия. Не вешайте и не сушите вещи на радиаторе! Не используйте радиатор на мягких поверхностях, например, на кровати, где отверстия могут быть заблокированы. Используйте радиатор только на ровной сухой поверхности.
12. Радиатор содержит внутри горячие компоненты. Не используйте радиатор в местах использования или хранения бензина, краски или других легковоспламеняющихся жидкостей.
13. Используйте данный радиатор только так, как описано в данном руководстве. Любое другое использование, не рекомендованное изготовителем, может привести к пожару, поражению электрическим током или травмированию людей.
14. Ни в коем случае не выполняйте очистку радиатора, когда он включен в розетку. Не погружайте радиатор в воду. Никогда не тяните за сетевой шнур.
15. Во избежание перегрева и риска возникновения пожара, а также повреждения внутренней электрической сети, не изменяйте длину сетевого шнура и не подключайте устройство через электрические удлинители. Однако при необходимости можно использовать удлинитель, который должен быть рассчитан на минимальную мощность прибора.
16. Подключайте радиатор только к сети 220В~, 50Гц. При необходимости выясните характеристики своей сети у поставщика электроэнергии.
17. Устанавливайте и эксплуатируйте прибор в строго вертикальном положении. Запрещено эксплуатировать прибор в горизонтальном или наклонном положениях.
18. Прибор не предназначен для использования лицами (включая детей) с ограниченными физическими, сенсорными или умственными возможностями, обладающими недостаточным

опытом и знаниями, если они не находятся под наблюдением и не получили инструкций по использованию устройства от лица, ответственного за их безопасность. Необходимо следить, чтобы дети не играли с радиатором.

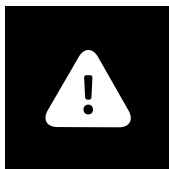
### 3. УТИЛИЗАЦИЯ

По окончании срока службы электрический маслонаполненный радиатор следует утилизировать. Подробную информацию по утилизации Вы можете получить у представителя местного органа власти.

Срок службы прибора указан в гарантийном талоне.

### 4. СБОРКА И УСТАНОВКА

1. Выньте радиатор и части подставки из упаковки и удалите весь упаковочный материал.
2. Установите заднюю часть подставки под последний элемент секций радиатора, а переднюю часть подставки установите в нижнюю часть лицевой панели.
3. Установите прибор на ровную горизонтальную поверхность.
4. Убедитесь, что части подставки плотно прилегают к корпусу радиатора.



#### **ВНИМАНИЕ!**

1. Включайте и эксплуатируйте прибор только в вертикальном положении (с подставкой внизу, органами управления вверху). Любое другое положение создает опасную ситуацию и может привести к выходу из строя маслонаполненного радиатора и/или порче имущества и будет рассматриваться как не гарантийный случай.
2. Не включайте радиатор, если подставка не установлена.



### 5. ПОДКЛЮЧЕНИЕ К ЭЛЕКТРИЧЕСКОЙ СЕТИ

1. Прибор рассчитан на подключение к электрической сети с однофазным напряжением 220~В, 50 Гц.
2. Перед подключением убедитесь, что параметры электросети в месте подключения соответствуют параметрам, указанным на маркировочной табличке с техническими данными прибора.
3. При подключении радиатора к электрической сети следует соблюдать действующие правила электробезопасности.
4. Электрическая розетка должна быть правильно заземлена. Розетка должна быть рассчитана на номинальный ток прибора. Электрические розетка и вилка должны всегда оставаться сухими во избежание утечки электрического тока. Регулярно проверяйте, что электрическая вилка плотно подключена к розетке. Проверку производите в следующем порядке: вставьте электрическую вилку в розетку. Через полчаса работы выключите радиатор и выньте вилку из розетки, проверьте рукой, не нагрелась ли вилка. Если вилка нагрелась до температуры выше 50°C, во избежание повреждений, происшествий, возникновения пожара в результате плохого электрического контакта замените розетку на другую. Это должен делать специалист.

## 6. ЭКСПЛУАТАЦИЯ

1. Внимательно прочитайте раздел «Правила безопасной эксплуатации и установки электрического маслянонаполненного радиатора», если вы этого еще не сделали.
2. Подсоедините сетевой шнур прибора к электрической розетке, соблюдая все вышеперечисленные меры предосторожности. Помните, что подсоединять прибор к электрической сети можно только при условии, что ручка термостата установлена в положении выключено, т.е. ручка повернута до упора против часовой стрелки.
3. Выберите желаемую температуру нагрева помещения. Поворачивая ручку термостата по часовой стрелке, вы, таким образом, регулируете нужный вам температурный режим. С момента выбора температурного режима маслянонаполненный радиатор начнет нагрев, при этом загорится индикатор нагрева.
4. В первые минуты нагрева радиатора вы можете почувствовать легкий запах гари. Причиной может быть пыль на приборе; это скоро закончится. При желании вы можете провести предварительную профилактическую чистку прибора, соблюдая правила, изложенные в данном руководстве и соблюдая правила безопасности.
5. Когда температура в помещении достигнет желаемого уровня, медленно поверните ручку термостата против часовой стрелки. Вы услышите щелчок выключения термостата, при этом индикатор нагрева погаснет. Теперь температура в помещении будет поддерживаться на уровне, который вы выбрали.
6. Если вы захотите понизить температуру в помещении, то поверните ручку термостата против часовой стрелки.
7. Если вы захотите повысить температуру в помещении, то поверните ручку термостата по часовой стрелке.
8. Для выключения прибора, установите ручку термостата в крайнее левое положение выключено, и выньте вилку сетевого шнура из розетки.

RU



### **ВНИМАНИЕ!**

Для нормальной работы прибора уровень напряжения в электросети должен быть достаточен в строгом соответствии с указанными на приборе техническими параметрами. Внимательно изучите техническую наклейку, а также все наклейки со специальными предупреждениями, которые расположены на поверхности прибора.



## 7. ОБСЛУЖИВАНИЕ



### ВНИМАНИЕ!

См. «Правила безопасной эксплуатации и установки электрического маслянонаполненного радиатора»

1. Помните, что вы должны регулярно проводить чистку прибора для удаления пыли с поверхности обогревательных секций. Пыль и загрязнения на поверхности прибора отрицательно влияют на эффективность работы прибора, запах горячей пыли может вызывать в некоторых случаях головную боль и тошноту, а также другие негативные последствия для вашего здоровья. Также грязный прибор не может работать 100% эффективно, температурные параметры обогрева помещения могут быть нарушены
2. Перед проведением профилактических работ по чистке прибора, выключите прибор, отсоедините его от электрической сети и дайте прибору остыть.
3. Протрите секции прибора и прочие поверхности мягкой, слегка влажной тряпкой/кусочком ткани. Ткань не должна оставлять ворса на поверхности прибора
4. Не рекомендуется использовать моющие средства, в том числе средства с абразивными составами.
5. В процессе чистки, пожалуйста, не допускайте повреждения поверхности прибора острыми предметами (жесткая губка, наждачная бумага и т.п.). Царапины на окрашенной поверхности могут привести к образованию ржавчины.
6. Включайте и используйте прибор снова, только выполнив все «Правила безопасной эксплуатации и установки электрического маслянонаполненного радиатора»; также обязательно убедитесь, что поверхность прибора абсолютно сухая.



Неисправность	Причина	Способ устранения
Обогреватель плохо греет	<ul style="list-style-type: none"> <li>• Неисправен нагревательный элемент</li> <li>• Низкое напряжение в электросети</li> </ul>	<ul style="list-style-type: none"> <li>• Обратиться в авторизованный сервисный центр «Hyundai»</li> <li>• Проверить напряжение в электросети</li> </ul>
Обогреватель не работает	<ul style="list-style-type: none"> <li>• Отсутствует напряжение в электросети</li> <li>• Обрыв электрического кабеля</li> <li>• Неисправен автоматический выключатель электрической сети</li> <li>• Обрыв в цепи нагревательного элемента</li> </ul>	<ul style="list-style-type: none"> <li>• Проверить наличие напряжения в электросети</li> <li>• Проверить целостность электрического кабеля и при необходимости его замены обратиться в авторизованный сервисный центр «Hyundai»</li> <li>• Проверить работоспособность автоматического выключателя электрической сети и при необходимости неисправный выключатель заменить.</li> <li>• Обратиться в авторизованный сервисный центр «Hyundai»</li> </ul>

## 8. ТРАНСПОРТИРОВКА И ХРАНЕНИЕ

1. Прибор в упаковке изготовителя можно транспортировать на любое расстояние всеми видами закрытого транспорта при температуре от  $-50^{\circ}\text{C}$  до  $+50^{\circ}\text{C}$  и относительной влажности до 80% (при температуре воздуха  $+25^{\circ}\text{C}$ ) в соответствии с правилами перевозки грузов, действующих на данном виде транспорта.

2. При транспортировании должны быть исключены любые возможные удары и перемещение упаковки внутри транспортного средства.

3. Упакованный прибор должен храниться в крытых вентилируемых помещениях при температуре воздуха  $-30^{\circ}\text{C}$  до  $+50^{\circ}\text{C}$  при относительной влажности до 80% (при температуре воздуха  $+25^{\circ}\text{C}$ ). В помещении не должно быть агрессивных примесей, вызывающих коррозию.

4. При транспортировке и хранении должны строго соблюдаться требования манипуляционных знаков на упаковке прибора.

Мы изучаем новые технологии и постоянно улучшаем качество нашей продукции. Технические характеристики, конструкция и комплектация могут быть изменены без предварительного уведомления.

## 9. СЕРТИФИКАЦИЯ

При отсутствии копии нового сертификата в коробке, спрашивайте копию у продавца.

Серийный номер изделия, месяц и год изготовления указаны в составе UNIT CODE кода изделия, наклеенного на изделие и/или упаковку изделия. Месяц и последние цифры года внутри кода расположены после знака @ и знака тире в указанном порядке.

Электрический маслянополненный радиатор

HYUNDAI

11.

## УВАЖАЕМЫЙ ПОКУПАТЕЛЬ!

Мы всегда рады предложить Вашему вниманию удобные пользовательские сервисы и продукты, нацеленные на то, чтобы сделать использование и обслуживание техники Hyundai еще более комфортным и удобным.

Именно поэтому мы рекомендуем Вам воспользоваться услугами специализированного портала [www.btragt.ru](http://www.btragt.ru), с помощью которого Вы можете заказать и оформить доставку всех необходимых расходных материалов и запчастей в течение гарантированного срока.

Всю дополнительную информацию о работе портала Вы можете найти на сайте [www.hyundai-hvac.com](http://www.hyundai-hvac.com).



# HYUNDAI



Гарантийный талон

Территория действия:  
Российская Федерация

Уважаемый покупатель! Обратите особое внимание на стр. 18

Действителен с Января 2014 года



## Гарантийные обязательства

Гарантийное обслуживание и ремонт электрического масляного радиатора Hyundai с соблюдением требований и норм Изготовителя (Hyundai) производятся на территории РФ только в фирменных сервисных центрах Изготовителя или мастерских, уполномоченных производителем и работающих с ним на основании договора.

Срок проведения экспертизы и гарантийного ремонта - не более 45 дней с момента приемки дефектного изделия авторизованным сервисным центром Hyundai.

Если при эксплуатации изделия Вы столкнулись с неполадками в его работе, которые Вы не можете устранить самостоятельно в строгом соответствии с Руководством по эксплуатации изделия, обратитесь к региональному представителю Изготовителя в России или в региональный авторизованный сервисный центр Hyundai, уточнив адрес у продавца. Полный перечень сервисных центров указан на сайте: [www.hc-hvac.ru](http://www.hc-hvac.ru) или приложен отдельным списком в комплекте с изделием.

Вы можете обратиться в уполномоченную сервисную службу Изготовителя по телефону: **+7 (495) 627-5285**, либо по телефонам, указанным на сайте: [www.hyundai-hvac.com](http://www.hyundai-hvac.com), или отправить сообщение по электронному адресу: [service@hc-hvac.ru](mailto:service@hc-hvac.ru)

Если отсутствие надлежащим образом заполненного гарантийного талона на изделие или отсутствие чека с указанием изделия не позволяет идентифицировать изделие и факт его продажи на территории РФ, то Изготовитель вправе отказать в гарантийном обслуживании изделия.

При невозможности определить дату продажи изделия, гарантийный срок исчисляется с даты его производства.

Дата производства изделия определяется по реестру Изготовителя в соответствии с серийным номером изделия.

Официальный срок службы электрического масляного радиатора Hyundai, установленный изготовителем, составляет 5 лет, со дня передачи изделия потребителю. Указанный срок службы действителен только при условии соблюдения правил эксплуатации и правильного ухода за изделием.

Во избежание недоразумений убедительно просим Вас внимательно изучить Руководство по эксплуатации изделия и условия гарантийных обязательств, проверить правильность заполнения бланка гарантийного талона. Согласно требованиям Изготовителя, гарантийный талон действителен только при наличии четко и правильно указанных данных: модели, серийного номера изделия, даты покупки, данных фирмы-продавца, подписи покупателя. Соответствующие данные также должны быть указаны продавцом на отрывных талонах.

Модель и серийный номер изделия (на маркировочной (идентификационной) наклейке Изготовителя на изделии (ID) должны соответствовать указанным в гарантийном талоне продавцом. При нарушении этих условий, а также в случае, когда данные, указанные в гарантийном талоне, изменены или стерты, талон может быть признан недействительным.





## ВНИМАНИЕ!

Производитель рекомендует приобретать приборы Hyundai только у авторизованных продавцов.

Данным гарантийным талоном Изготовитель подтверждает принятие на себя обязательств по удовлетворению законных требований потребителей в случае обнаружения недостатков изделия, возникших по вине Изготовителя в течение установленного гарантийного срока. Гарантийный срок для электрического масляного радиатора, установленный изготовителем, составляет 1 год, со дня передачи изделия потребителю. Гарантийный срок действителен для изделий, произведенных начиная с 01.01.2014 и имеющих ID установленной формы



Рис. 1

Гарантийные обязательства дополняют и уточняют оговоренные законом обязательства, предполагающие соглашение сторон либо договор; выдаются Изготовителем в дополнение к законным правам потребителей и ни в коей мере их не ограничивают. Гарантия Изготовителя действительна только на территории РФ на изделия, купленные на территории РФ и изготовленные для РФ.

## Изготовитель оставляет за собой право:

- отказать в гарантийном сервисном обслуживании изделия в случае несоблюдения изложенных ниже условий (см. «Досрочное прекращение гарантийного обслуживания»);
- самостоятельно инициировать независимую экспертизу для выяснения обстоятельств, приведших к выходу прибора из строя;
- сравнивать предоставленную маркировочную (идентификационную) наклейку изделия (ID) с данными реестров производства для проверки соответствия серийного номера изделия уникальным производственным номерам реестров.



Просим Вас хранить Гарантийный талон в течение всего гарантийного срока, установленного Изготовителем на приобретенное Вами изделие.

При покупке изделия требуйте от продавца проверку его комплектности и отсутствия механических повреждений в Вашем присутствии, а также правильного и четкого заполнения данного гарантийного талона. Претензии по некомплектности и выявленным механическим повреждениям после продажи изделия не принимаются. Для гарантийного ремонта предъявляйте данный Гарантийный талон вместе с товарным (кассовым) чеком или другим документом, подтверждающим дату и факт продажи изделия на территории РФ.

## Досрочное прекращение гарантийного обслуживания.

Все условия гарантийного обслуживания регулируются Законодательством РФ и Законом РФ «О защите прав потребителей». В частности, отказ в бесплатном гарантийном обслуживании изделия может быть вызван:

- нарушением при оформлении гарантийного талона при продаже изделия;
- отсутствием товарного или кассового чека о продаже изделия или невозможностью определить продавца изделия;
- наличием следов механических повреждений, возникших после передачи изделия потребителю и явившихся возможной причиной возникновения дефекта;
- наличием повреждений, вызванных несоответствием стандартам параметров питающих сетей и других подобных внешних факторов, а также вызванных использованием нестандартных, неоригинальных (или некачественных) аксессуаров, принадлежностей, запасных частей, элементов и т.д.;
- нарушением правил Руководства по эксплуатации данного изделия;
- наличием следов несанкционированного вскрытия и/или ремонта изделия (за исключением случаев, предусмотренных Руководством по эксплуатации), повлекших за собой отказ в работе изделия;
- дефектом или отказом системы или ее части, где изделие использовалось как часть системы и это могло привести к дефекту или отказу изделия.

RU

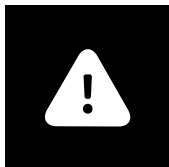


## ВНИМАНИЕ!

Если в результате экспертизы/диагностики изделия установлено, что его недостатки возникли вследствие обстоятельств, за которые не отвечает продавец (изготовитель), либо недостатки в товаре отсутствуют, Потребитель обязан возместить продавцу (изготовителю или уполномоченной изготовителем организации) расходы на проведение экспертизы (диагностики), а также связанные с ее проведением расходы на хранение и транспортировку товара) в соответствии с Законом РФ «О защите прав потребителей» № 171-ФЗ в ред. от 21.12.2004 ст. 18 п.5.

## Гарантийные обязательства не распространяются на перечисленные ниже части и принадлежности изделия:

- материалы, наклеенные на изделие, имеющие рекламное или информационное назначение, за исключением маркировочной (идентификационной) наклейки Изготовителя (ID).



### ВНИМАНИЕ!

Если маркировочная (идентификационная) наклейка на изделие (ID) закреплена не плотно и существует риск ее утери, то вклейте ее в гарантийный талон на последней странице.

## Изготовитель не несет гарантийных обязательств за изделие в следующих случаях:



- если изделие использовалось в иных целях, не соответствующих его прямому назначению в соответствии с Руководством по эксплуатации;
- если на изделии отсутствует маркировочная (идентификационная) табличка Изготовителя (ID);
- если изделие имеет следы несанкционированного вскрытия, не предусмотренного Руководством по эксплуатации, и попыток неквалифицированного ремонта;
- если дефект вызван изменением/нарушением конструкции или схемы изделия, не предусмотренным Изготовителем;
- если обнаружены повреждения, вызванные попаданием внутрь изделия посторонних предметов, веществ, жидкостей, насекомых, скоплением большого количества пыли;
- если обнаружены повреждения, вызванные подключением к электрической сети с недопустимыми параметрами;
- если дефект вызван действием непреодолимых сил, несчастными случаями, умышленными или неосторожными действиями потребителя или третьих лиц;
- неправильного хранения (консервации / разборки-сборки на период хранения) изделия;
- если монтаж и использование изделия производится без разрешительной документации исполнительных органов власти субъектов РФ там, где подобная документация требуется в соответствии с требованиями законодательства РФ (в т.ч. Жилищного Кодекса РФ);

Изготовитель снимает с себя любую ответственность за возможный вред, прямо и или косвенно нанесенный продукцией Hyundai людям, домашним животным, и имуществу, в случаях, если это произошло в результате несоблюдения правил и условий эксплуатации или вследствие неквалифицированной установки (обслуживания, ремонта) изделия, умышленных или неосторожных действий потребителя или третьих лиц.



### Помните!

Изготовитель/импортер/продавец не несет ответственности в случае возникновения недостатков изделия из-за неправильных/некачественных сервисных работ неавторизованными организациями и специалистами.



## Гарантийные обязательства Изготовителя не распространяются на случаи:

- если обогреватель эксплуатировался в положении, отличном от указанного в Руководстве по эксплуатации на данный прибор;
- если неисправность изделия возникла в результате попадания внутрь изделия посторонних предметов, веществ, жидкостей, насекомых, скоплением большого количества пыли;
- если в процессе эксплуатации был затруднен проход воздуха через вентиляционные отверстия и решетки (например, прибор накрывался какими-либо предметами, шторами, производилась сушка одежды без использования специальных, предусмотренных Изготовителем устройств, большое скопление пыли снаружи и внутри прибора и т.д.)



### ВНИМАНИЕ!

Пожалуйста, потребуйте от продавца полностью, четко и правильно заполнить бланк Гарантийного талона.



### ВНИМАНИЕ!

Если изделие использовалось в соответствии с его целями применения, установленными Руководством по эксплуатации, в рамках осуществления предпринимательской деятельности, то гарантийный срок изделия составляет 3 (три) месяца с момента продажи изделия или 5 (пять) месяцев с момента производства изделия, если дата продажи не установлена.

Срок проведения экспертизы и гарантийного ремонта - не более 45 дней с момента приема дефектного изделия авторизованным сервисным центром Hyundai.



### ВНИМАНИЕ!

Большинство приборов торговой марки Hyundai требуют профессиональных консультаций со специалистами соответствующей квалификации в процессе подбора, а также при вводе их в эксплуатацию. Производитель рекомендует приобретать приборы Hyundai только у авторизованных им продавцов. Перечень продавцов, не исполняющих полностью или частично требований производителя к правилам обслуживания покупателей, а также требований производителя к предоставлению стандартных условий приобретения приборов Hyundai представлен соответствующем разделе на сайте: [www.hyundai-hvac.com](http://www.hyundai-hvac.com).

Подписывая данный гарантийный талон, Покупатель признает, что он:

1. Проверил заполнение информации на стр. 19
2. Получил Руководство по эксплуатации на изделие на русском языке.
3. Владеет всей необходимой информацией о приобретенном изделии и его потребительских свойствах, характеристиках в соответствии со статьей 10 Закона РФ «О защите прав потребителей».
4. Ознакомлен и полностью согласен с условиями и ограничениями гарантийного обслуживания, а также с условиями установки / подключения / сервисного обслуживания / эксплуатации приобретенного изделия.
5. Не имеет претензий к внешнему виду / комплектности / работоспособности (если прибор проверялся в его присутствии при продаже) приобретенного изделия.
6. Так же месяц и год производства можно найти на технической наклейке как "Дата производства" и/или "Production date" и на индивидуальной упаковке изделия.



Подпись покупателя (с расшифровкой)

\_\_\_\_\_ / \_\_\_\_\_

Дата

\_\_\_\_\_

## Бланк гарантийного талона



### **ВНИМАНИЕ!**

Пожалуйста, потребуйте от продавца полностью заполнить бланк гарантийного талона и отрывные талоны.

Заполняется фирмой-продавцом

Изделие	.....
Модель	.....
Серийный номер	.....
Дата продажи	.....
Фирма-продавец	.....
Адрес фирмы-продавца	.....
Телефон фирмы-продавца	.....



**Без подписи покупателя на странице 18 Гарантийный талон является недействительным.**

**HYUNDAI**

Печать  
фирмы-продавца

Заполняется сервисным центром

**«А»**

Дата приема

Дата выдачи

Особые отметки

Печать  
сервисного  
центра

**«Б»**

Дата приема

Дата выдачи

Особые отметки

Печать  
сервисного  
центра



**«В»**

Дата приема

Дата выдачи

Особые отметки

Печать  
сервисного  
центра

**«Г»**

Дата приема

Дата выдачи

Особые отметки

Печать  
сервисного  
центра

Дата приема	.....	
Дата выдачи	.....	
Особые отметки	.....	
Номер заказа-наряда	.....	
Проявление дефекта	.....	
Мастер	.....	Печать сервисного центра
Код неисправности	.....	
Заполняется сервисным центром		

Дата приема	.....	
Дата выдачи	.....	
Особые отметки	.....	
Номер заказа-наряда	.....	
Проявление дефекта	.....	
Мастер	.....	Печать сервисного центра
Код неисправности	.....	
Заполняется сервисным центром		



Дата приема	.....	
Дата выдачи	.....	
Особые отметки	.....	
Номер заказа-наряда	.....	
Проявление дефекта	.....	
Мастер	.....	Печать сервисного центра
Код неисправности	.....	
Заполняется сервисным центром		

Дата приема	.....	
Дата выдачи	.....	
Особые отметки	.....	
Номер заказа-наряда	.....	
Проявление дефекта	.....	
Мастер	.....	Печать сервисного центра
Код неисправности	.....	
Заполняется сервисным центром		

**Отрывной талон «А»**

Изделие	.....	<b>HYUNDAI</b>
Модель	.....	
Серийный номер	.....	
Дата продажи	.....	
Фирма-продавец	.....	Печать фирмы- продавца
.....		Заполняется фирмой-продавцом

**Отрывной талон «Б»**

Дата приема	.....	<b>HYUNDAI</b>
Дата выдачи	.....	
Особые отметки	.....	
Номер заказа-наряда	.....	
Проявление дефекта	.....	
Мастер	.....	Печать фирмы- продавца
Код неисправности	.....	
.....		Заполняется фирмой-продавцом

RU

**Отрывной талон «В»**

Дата приема	.....	<b>HYUNDAI</b>
Дата выдачи	.....	
Особые отметки	.....	
Номер заказа-наряда	.....	
Проявление дефекта	.....	
Мастер	.....	Печать фирмы- продавца
Код неисправности	.....	
.....		Заполняется фирмой-продавцом

**Отрывной талон «Г»**

Дата приема	.....	<b>HYUNDAI</b>
Дата выдачи	.....	
Особые отметки	.....	
Номер заказа-наряда	.....	
Проявление дефекта	.....	
Мастер	.....	Печать фирмы- продавца
Код неисправности	.....	
.....		Заполняется фирмой-продавцом

Страна	Наименование сервисного центра	Код города	Телефон	Фактический адрес, электронный адрес	Примечание
Россия	ООО «Авангард Холго»	(495)	710-71-72, 627-52-85	г. Москва, Ленинградское ш., д. 57, корп.12, 2 этаж  service@hc-hvac.ru	Единая сервисно-информационная служба на территории России.
Казахстан				kz.service@hyundai-hvac.com	
Белорусия				by.service@hyundai-hvac.com	



## Вниманию покупателей!



Список сервисных центров Hyundai может быть дополнен или изменен без специального предварительного уведомления. Информация регулярно обновляется на сайте: [www.hyundai-hvac.com](http://www.hyundai-hvac.com), в разделе «Сервис».

Также вы всегда можете задать свои вопросы, касающиеся сервисного обслуживания техники Hyundai, позвонив по телефону: +7 (495) 627-5285.

Если у вас возникли претензии к работе сервисного центра Hyundai в вашем городе, просьба информировать об этом Генерального сервисного партнера Hyundai по телефону: +7 (495) 627-5285 или электронной почте: [service@hc-hvac.ru](mailto:service@hc-hvac.ru) своевременно. Также мы будем благодарны, если вы сообщите нам о некорректных данных (адрес, контактный телефон, название и т.п.) сервисного центра Hyundai в вашем городе, указанного в специальной информационной вкладке.

Ваши пожелания помогут нам организовать сервисную поддержку техники Hyundai на более высоком уровне.

Спасибо за сотрудничество!



**KO** 제품 품질 보증 쿠폰은 해당 지역 디스트리뷰터에 요청하시기 바랍니다.



**EN** Ask distributor of your region for Warranty Coupon of a product.



**ES** Pida la garantía al distribuidor en su país.



**KZ** Бұйымның кепілдік талонын сатылған ел аумағындағы дистрибьютордан сұрастырыңыз.



**BY** Гарантыйны талон на выраб запытваць у дыстрыбутара на тэрыторыі краіны продажу.









# HYUNDAI

Licensed by Hyundai Corporation, Korea

[www.hyundai-hvac.com](http://www.hyundai-hvac.com)



**EAC CE**