



6720817523-00.1V

Бак-водонагреватель

# Tronic 1000 T | 2000 T

ES 030/050/080/100/120/150 5...



**BOSCH**

Технический паспорт и инструкция по монтажу и эксплуатации

## Алфавитный указатель

<b>1</b>	<b>Пояснения условных обозначений и указания по безопасности</b> .....	<b>3</b>	8.1.1	Чистка .....	14
1.1	Пояснения условных обозначений .....	3	8.1.2	Проверка предохранительного клапана .....	14
1.2	Правила техники безопасности .....	3	8.1.3	Предохранительный клапан .....	14
<b>2</b>	<b>Технические характеристики и размеры</b> .....	<b>4</b>	8.1.4	Техническое обслуживание и ремонт ..	15
2.1	Применение по назначению .....	4	8.2	Регулярное техническое обслуживание ..	15
2.2	Декларация о соответствии .....	4	8.2.1	Проверка работоспособности .....	15
2.3	Перечень моделей .....	5	8.2.2	Магниевый анод .....	15
2.4	Описание бака-водонагревателя .....	5	8.2.3	Регулярная чистка .....	15
2.5	Защита от коррозии .....	5	8.2.4	Длительное неиспользование бака (дольше 3 месяцев) .....	16
2.6	Комплекующие .....	5	8.3	Защитный термостат .....	16
2.7	Технические характеристики .....	6	8.4	После выполнения работ по техническому обслуживанию .....	16
2.8	Размеры и минимальные расстояния .....	7	<b>9</b>	<b>Неисправности</b> .....	<b>17</b>
2.9	Конструкция котла .....	8	9.1	Неисправность/причина/устранение ..	17
2.10	Электрические соединения .....	8			
<b>3</b>	<b>Инструкции</b> .....	<b>8</b>			
<b>4</b>	<b>Транспортировка</b> .....	<b>9</b>			
4.1	Транспортировка, хранение и утилизация ..	9			
<b>5</b>	<b>Монтаж</b> .....	<b>9</b>			
5.1	Важные указания .....	9			
5.2	Выбор места установки .....	9			
5.3	Крепление к стене .....	9			
5.4	Подключение воды .....	10			
5.5	Электрический монтаж .....	11			
5.6	Пуск .....	12			
<b>6</b>	<b>Действия</b> .....	<b>13</b>			
6.1	Включение/выключение котла .....	13			
6.2	Регулировка температуры горячей воды ..	13			
6.2.1	Модель Tronic 1000T .....	13			
6.2.2	Модель Tronic 2000T .....	13			
6.3	Слив воды из бака .....	13			
<b>7</b>	<b>Охрана окружающей среды/утилизация</b> .....	<b>14</b>			
<b>8</b>	<b>Контрольные осмотры и техническое обслуживание</b> .....	<b>14</b>			
8.1	Информация для потребителей .....	14			

## 1 Пояснения условных обозначений и указания по безопасности

### 1.1 Пояснения условных обозначений

#### Предупреждения



Предупреждения обозначены в тексте восклицательным знаком в треугольнике. Выделенные слова в начале предупреждения обозначают вид и степень тяжести последствий, наступающих в случае непринятия мер безопасности.

Следующие слова определены и могут применяться в этом документе:

- **УВЕДОМЛЕНИЕ** означает, что возможно повреждение оборудования.
- **ВНИМАНИЕ** означает, что возможны травмы лёгкой и средней тяжести.
- **ОСТОРОЖНО** означает возможность получения тяжёлых, вплоть до опасных для жизни травм.
- **ОПАСНО** означает получение тяжёлых, вплоть до опасных для жизни травм.

#### Важная информация



Важная информация без каких-либо опасностей для человека и оборудования обозначается приведённым здесь знаком.

#### Другие знаки

Условное обозначение	Пояснение
▶	Действие
→	Ссылка на другое место в инструкции
•	Перечисление/список
–	Перечисление/список (2-ой уровень)

Таб. 1

### 1.2 Правила техники безопасности

#### Установка

- ▶ Монтаж разрешается выполнять только специалистам, имеющим допуск к выполнению таких работ.
- ▶ Монтаж бака и/или дополнительного электрического оборудования должен соответствовать стандарту IEC 60364-7-701.

- ▶ Установите бак в защищённом от холода помещении.
- ▶ Перед подключением к электросети выполните гидравлические подключения и проверьте герметичность системы.
- ▶ Перед монтажом отсоедините бак от электросети.

#### Монтаж, переналадка

- ▶ Монтаж и переналадку бака разрешается выполнять только специализированному предприятию, имеющему разрешение на выполнение таких работ.
- ▶ Никогда не перекрывайте слив предохранительного клапана.
- ▶ При нагреве вода может вытекать из слива предохранительного клапана.

#### Техническое обслуживание

- ▶ Техническое обслуживание разрешается выполнять только специалистам, имеющим допуск к выполнению таких работ.
- ▶ Перед выполнением любых работ по техническому обслуживанию отсоедините бак от электросети.
- ▶ Потребитель несёт ответственность за безопасный и экологичный монтаж и техническое обслуживание.
- ▶ Применяйте только оригинальные запчасти.
- ▶ Если сетевой провод повреждён, то заменять его разрешается только специалистам сервисной службы изготовителя или лицам соответствующей квалификации, чтобы не подвергать потребителей опасности.

#### Передача конечному потребителю

При передаче проинструктируйте владельца о правилах обслуживания и условиях эксплуатации отопительной системы.

- ▶ Объясните основные принципы обслуживания, при этом обратите особое внимание на действия, влияющие на безопасность.
- ▶ Укажите на то, что переделку или ремонт оборудования разрешается выполнять только сотрудникам сервисного предприятия, имеющим разрешение на выполнение таких работ.
- ▶ Укажите на необходимость проведения контрольных осмотров и технического обслуживания для безопасной и экологичной эксплуатации оборудования.
- ▶ Передайте владельцу для хранения инструкции по монтажу и техническому обслуживанию.

## **Безопасность электрических приборов, используемых в быту и в других подобных целях**

Для предотвращения опасностей, исходящих от электрических приборов, в соответствии с EN 60335-1 действуют следующие положения:

«Этим водонагревателем могут пользоваться дети старше 8 лет, а также лица со сниженными физическими, сенсорными или психическими способностями или имеющие недостаточно опыта и знаний, если они действуют под надзором или прошли обучение относительно безопасного применения прибора и понимают исходящие от него опасности.

Не разрешайте детям играть с водонагревателем. Чистку и техническое обслуживание, выполняемое потребителем, не разрешается выполнять детям без надзора.»

«Если повреждён сетевой провод, то его должен заменить изготовитель, его сервисная служба или квалифицированный специалист, чтобы провод не представлял опасности.»

## 2 Технические характеристики и размеры

### 2.1 Применение по назначению

Баки-водонагреватели предназначены для нагрева и хранения горячей воды. Соблюдайте нормы и правила для оборудования, работающего с питьевой водой, действующие в той стране, где оно эксплуатируется.

Баки можно применять только в закрытых системах.

Любое другое использование считается применением не по назначению. Исключается любая ответственность за повреждения, возникшие в результате применения не по назначению.

Требования к питьевой воде	Единицы измерения	
Жёсткость воды, минимальная	ppm	120
	grain/US gallon	7.2
	°dH	6.7
pH, мин. – макс.		6.5 – 9.5
Проводимость, мин. – макс.	мкС/см	130 – 1500

Таб. 2 Требования к питьевой воде

### 2.2 Декларация о соответствии



Конструкция и эксплуатационные качества продукта соответствует нормам Евразийского таможенного союза. Соответствие подтверждено расположенным слева единым знаком обращения.

### 2.3 Перечень моделей

ES	030	5	1200 Вт	BO	M1 L1	S	K N	T	W	V	B
ES	050	5	1500 Вт	BO	M1 L1	X S	K N	T	W	V	B
ES	080	5	2000 Вт 1500 Вт	BO	L1 M1	C X S	N K	T	W	V H	L R B
ES	100	5	2000 Вт	BO	L1 M1	C X	N K	T	W	V H	L R B
ES	120	5	2000 Вт	BO	M1 L1	X	K N	T	W	V H	B
ES	150	5	2000 Вт	BO	L1 M1	C X	N K	T	W	V H	L R B

Таб. 3

[ES]	Электрический бак-водонагреватель
[030]	Объём бака (литры)
[5]	Версия
[1200 Вт]	Мощность
[BO]	Марка
[L1, M1]	Исполнение
[X]	Стандартный диаметр
[B]	Нагревательная спираль
[S]	Тонкий
[K]	Регулятор температуры
[N]	Без ручки регулятора температуры
[T]	Термометр
[W]	Монтаж на стену
[F]	Напольный монтаж
[V]	Вертикальный монтаж
[H]	Горизонтальный монтаж
[B]	Подключения на нижней стороне
[R]	Подключения на правой стороне
[L]	Подключения на левой стороне

### 2.4 Описание бака-водонагревателя

- Покрытый стеклокерамикой стальной бак соответствует европейским стандартам
- Высокая устойчивость к давлению
- Наружная облицовка: стальной лист или пластмасса
- Простое обслуживание
- Изоляционный материал - полиуретан, не содержащий хлорфторуглеродов
- Магниевого защитный анод.

### 2.5 Защита от коррозии

Внутренняя поверхность бака покрыта стеклокерамикой. Таким образом обеспечивается полностью нейтральный контакт с питьевой водой. Для дополнительной защиты установлен магниевый анод.

### 2.6 Комплектующие

- Инструкция (полная и краткая версии)
- Предохранительный клапан
- Стикер - уровень энергоэффективности
- Электрический водонагреватель
- Кабель с вилкой

## 2.7 Технические характеристики

Оборудование соответствует требованиям европейских директив 2014/35/EG и 2014/30/EG.

		Tronic 1000 T				
Технические характеристики	Единицы измерения	ES 030.S	ES 050	ES 050.S	ES 080	ES 100
<b>Общие</b>						
Объём	л	28	48	48	77	95
Вес пустого бака	кг	11,8	17,7	17,6	21,4	24
Вес заполненного бака	кг	39,8	65,7	67,6	98,4	119
<b>Характеристики по воде</b>						
Макс. допустимое рабочее давление	бар	8				
Подключения воды	дюйм	1/2				
<b>Характеристики электрики</b>						
Мощность	Вт	1200	1500	1500	2000	2000
Время нагрева ( $\Delta T$ - 50 °C)		1 ч 24 м	1 ч 52 м	1 ч 57 м	2 ч 14 м	2 ч 47 м
Подводимое напряжение	В ~	230				
Частота	Гц	50				
Электрический ток (однофазный)	А	5,2	6,5	6,5	8,7	8,7
Сетевой провод со штекером (тип) <sup>1)</sup>		H05VV - F 3 x 1,5 мм <sup>2</sup> или H05VV - F 3 x 1,0 мм <sup>2</sup>				
Класс защиты		I				
Степень защиты		IPX4				
<b>Температура воды</b>						
Температурный диапазон	°C	до 70 °C				

Таб. 4 Технические характеристики

1) Только у некоторых моделей

		Tronic 2000 T					
Технические характеристики	Единицы измерения	ES 030.S	ES 050	ES 080	ES 100	ES 120	ES 150
<b>Общие</b>							
Объём	л	28	48	77	95	115	143
Вес пустого бака	кг	11,8	17,7	21,4	24	28	33,5
Вес заполненного бака	кг	39,8	65,7	98,4	119	143	176,5
<b>Характеристики по воде</b>							
Макс. допустимое рабочее давление	бар	8					
Подключения воды	дюйм	1/2					
<b>Характеристики электрики</b>							
Мощность	Вт	1200	1500	2000	2000	2000	2000
Время нагрева ( $\Delta T$ - 50 °C)		1 ч 24 м	1 ч 52 м	2 ч 14 м	2 ч 47 м	3 ч 22 м	4 ч 09 м
Подводимое напряжение	В ~	230					
Частота	Гц	50					
Электрический ток (однофазный)	А	5,2	6,5	8,7	8,7	8,7	8,7

Таб. 5 Технические характеристики

		Tronic 2000 T					
Технические характеристики	Единицы измерения	ES 030.S	ES 050	ES 080	ES 100	ES 120	ES 150
Сетевой провод со штекером (тип) <sup>1)</sup>		H05VV - F 3 x 1,5 мм <sup>2</sup> или H05VV - F 3 x 1,0 мм <sup>2</sup>					
Класс защиты		I					
Степень защиты		IPX4					
<b>Температура воды</b>							
Температурный диапазон	°C	до 70 °C					

Таб. 5 Технические характеристики

1) Только у некоторых моделей

## 2.8 Размеры и минимальные расстояния

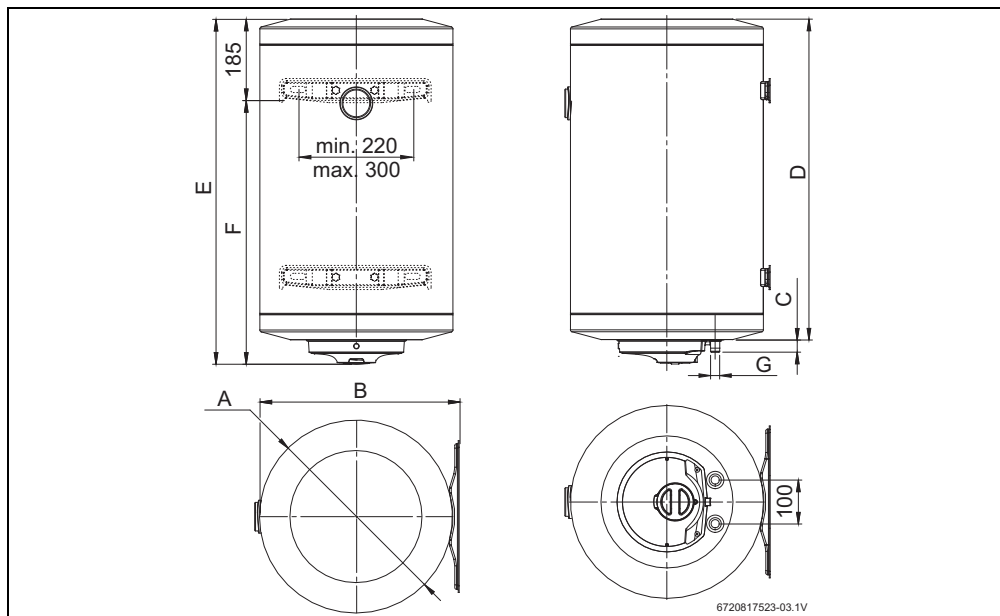


Рис. 1 Размеры в мм (вертикальный монтаж)

Водонагреватель	A	B	C	D	E	F	G
ES030.(S)...	353	368	24,5	465	520	335	½"
ES050...	440	455	27,5	506	561	376	½"
ES050.(S)...	353	368	27,5	735	790	605	½"
ES080...	440	455	27,5	731	786	601	½"
ES100...	440	455	27,5	876	931	746	½"
ES120...	440	455	27,5	1025	1080	895	½"
ES150...	440	455	27,5	1250	1305	1120	½"

Таб. 6

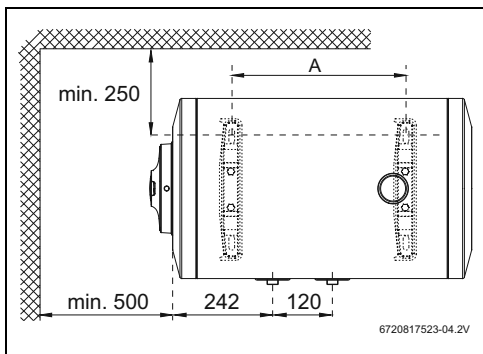


Рис. 2 Размеры в мм (горизонтальный монтаж)

Изделие	A ± 5 мм
ES080...	407
ES100...	552
ES120...	702
ES150...	927

Таб. 7

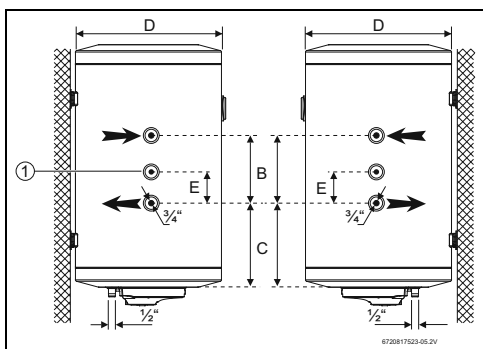


Рис. 3 Размеры в мм (Tronic 1000T)

Изделие	B	B	D
ES080...	360	182	440
ES100...	480	182	440
ES150...	480	182	440

Таб. 8

## 2.9 Конструкция водонагревателя

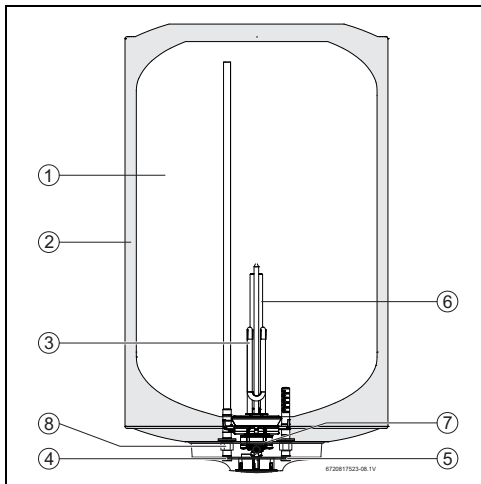


Рис. 4 Конструкция бака (здесь: Tronic 2000 T)

- [1] Бак
- [2] Изоляция из полиуретана, не содержащего хлорфторуглероды
- [3] Нагревательный элемент
- [4] Выход горячей воды 1/2"
- [5] Вход холодной воды 1/2"
- [6] Магнийевый анод
- [7] Предохранительный ограничитель температуры и регулятор
- [8] Изолирующее резьбовое соединение

## 2.10 Электрические соединения

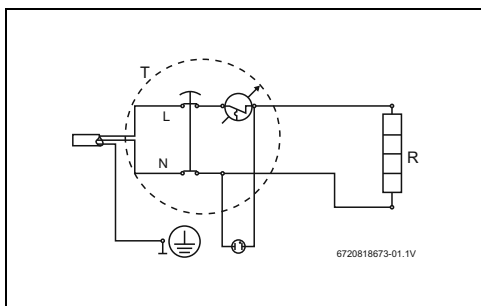


Рис. 5 Схема соединений

## 3 Инструкции

Соблюдайте действующие нормы по монтажу и обращению с электрическими баками.



## 4 Транспортировка

- ▶ Не допускайте падения бака.
- ▶ Транспортируйте бак в оригинальной упаковке, используйте подходящие транспортные средства.

### 4.1 Транспортировка, хранение и утилизация

- Храните оборудование в сухом, защищённом от холода месте.
- Насколько применимо, следует соблюдать директиву EU 2002/96/EG по утилизации электрических и электронных приборов.

## 5 Монтаж



Установку, подключение электропитания и пуск в эксплуатацию должно выполнять только специализированное предприятие.

### 5.1 Важные указания



#### ВНИМАНИЕ:

- ▶ Не допускайте падения бака.
- ▶ Удаляйте упаковку с бака только в помещении, где он будет установлен.
- ▶ Монтаж бака и/или дополнительного электрического оборудования должен соответствовать стандарту IEC 60364-7-701.



**ВНИМАНИЕ:** возможно повреждение нагревательных элементов!

- ▶ Сначала подключите воду и заполните бак.
- ▶ Затем через розетку с заземлением подключите бак к электросети.

### 5.2 Выбор места установки



#### ВНИМАНИЕ:

- ▶ Для крепления выберите стену, обладающую достаточной несущей способностью, чтобы выдержать заполненный бак (→ стр. 6).

### Инструкции для помещения установки оборудования

- ▶ Выполняйте нормы и правила тех стран, где эксплуатируется оборудование.

- ▶ Устанавливайте бак на безопасном расстоянии от источников тепла.
- ▶ Устанавливайте бак в защищённом от холода помещении.
- ▶ Устанавливайте бак вблизи от наиболее часто используемого крана горячей воды, чтобы уменьшить потери тепла и время ожидания.
- ▶ Устанавливайте бак в помещении, размеры которого позволяют демонтировать магниевый анод и выполнять необходимые работы по техническому обслуживанию.

### Зоны безопасности 1 и 2

- ▶ Не устанавливайте бак в зонах безопасности 1 и 2.
- ▶ Устанавливайте бак вне зон безопасности и на расстоянии не менее 60 см от ванны.



#### ВНИМАНИЕ:

- ▶ Проверьте, чтобы бак был соединён защитным проводом с электрической системой (в коробке предохранителей).

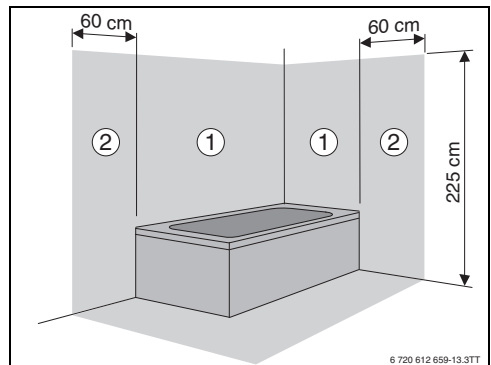


Рис. 6 Зоны безопасности

### 5.3 Крепление к стене



**ВНИМАНИЕ:** Опасность падения бака!

- ▶ Используйте винты и настенные кронштейны, которые по своим характеристикам могут выдержать вес бака с полной нагрузкой.

#### Вертикальный монтаж



Минимальные требования по крепежу:

- ▶ шуруп-костыль M12x80 - 2 шт
- ▶ дюбель M14x80 - 2 шт

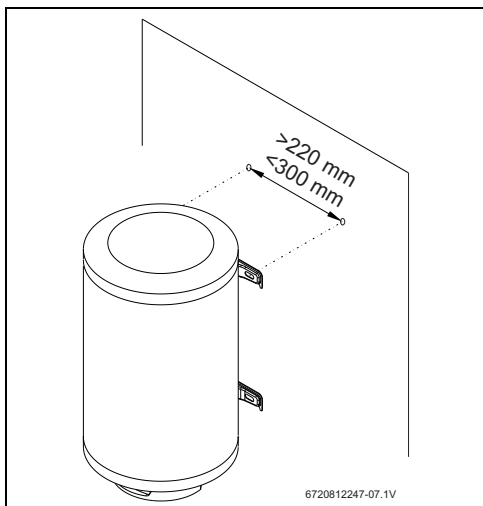


Рис. 7 Вертикальный монтаж

**Горизонтальный монтаж****УВЕДОМЛЕНИЕ:**

- Убедитесь, что выход горячей воды находится в верхней части бака.

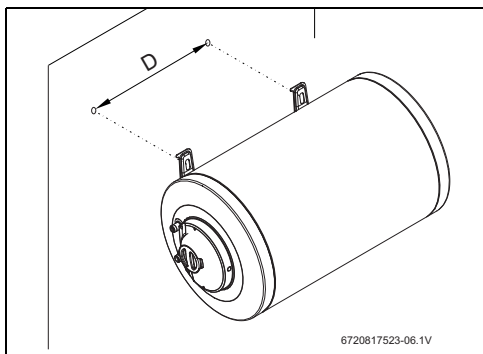


Рис. 8 Горизонтальный монтаж

Котёл	D
ES080...	407
ES100...	552
ES120...	702
ES150...	927

Таб. 9

**5.4 Подключение воды**

**УВЕДОМЛЕНИЕ:** возможны коррозионные повреждения в местах подключения бака!

- Подключения воды оборудованы изолирующими резьбовыми соединениями. Таким образом не допускается протекание постоянного тока в местах металлических гидравлических соединений, что препятствует их коррозии.



**УВЕДОМЛЕНИЕ:** Возможно повреждение оборудования!

- Если в воде содержатся взвешенные частицы, то установите фильтр на входе воды.



Рекомендация:

- Систему нужно промыть перед подключением, так как частицы грязи снижают поток воды или полностью перекрывают его при сильном загрязнении.

- Обозначьте трубы горячей и холодной воды соответствующим образом, чтобы не перепутать их (рис. 9).

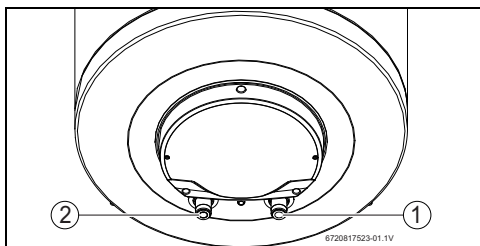


Рис. 9

- [1] Вход холодной воды (справа)
- [2] Выход горячей воды (слева)

- ▶ Для гидравлического подключения используйте предохранительный клапан, входящий в комплект поставки.

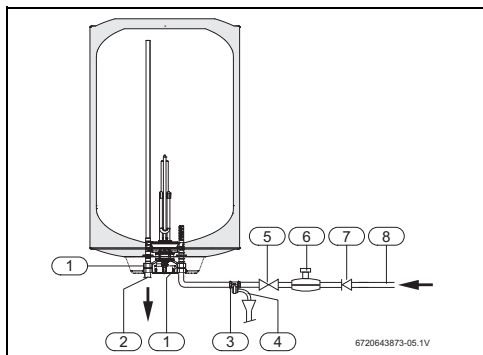


Рис. 10 Подключение воды

- [1] Изолирующее резьбовое соединение (не входит в поставку)
- [2] Выход горячей воды
- [3] Предохранительный клапан
- [4] Подключение конусного сифона
- [5] Запорный кран
- [6] Редукционный клапан
- [7] Обратный клапан
- [8] Подключение к водопроводу



Для предотвращения неисправностей, вызванных неожиданными колебаниями давления в водопроводной сети, рекомендуется установить перед баком обратный клапан (рис. 10, [7]).

При опасности заморозания

- ▶ Выключите бак.
- ▶ Слейте воду из бака (→ глава 6.3).

#### Предохранительный клапан



#### ОПАСНО:

- ▶ Установите предохранительный клапан на подводе холодной воды к баку (рис. 10).



#### УВЕДОМЛЕНИЕ:

НИКОГДА НЕ ПЕРЕКРЫВАЙТЕ СЛИВ ВОДЫ ИЗ ПРЕДОХРАНИТЕЛЬНОГО КЛАПАНА.  
Между предохранительным клапаном и входом холодной воды (справа) электрического бака нельзя устанавливать никакую арматуру.



Если давление воды превышает 80 % от максимально допустимого давления бойлера (6,4 бар), то установите редукционный клапан (рис. 10). При повышении давления в бойлере более 6,4 бар срабатывает предохранительный клапан. Вода, вытекающая из клапана, должна отводиться.

### 5.5 Электрический монтаж



#### ОПАСНО:

Возможен удар электрическим током!

- ▶ Перед работами с электрикой отключите бак от электросети (отключите защитный автомат или другим способом).

Все регулирующие, контролирующие и защитные устройства бака прошли усиленную проверку и готовы к эксплуатации.



#### ВНИМАНИЕ:

Защита электрооборудования!

- ▶ Согласно электросхеме для бака требуется отдельное подключение, автомат защиты от тока утечки 30 мА и заземление.



Электрическое подключение должно соответствовать действующим национальным требованиям по электромонтажу.

- ▶ Подключите бак к электросети через розетку с заземлением.

## 5.6 Пуск

- ▶ Проверьте монтаж и подключение бака.
- ▶ Откройте водопроводные краны.
- ▶ Откройте все краны горячей воды и полностью удалите воздух из трубопроводов.
- ▶ Проверьте отсутствие протечек во всех соединениях и заполните весь бак водой.
- ▶ Подключите бак к электросети.
- ▶ Объясните потребителю принцип действия и порядок обслуживания бака.

## 6 Действия

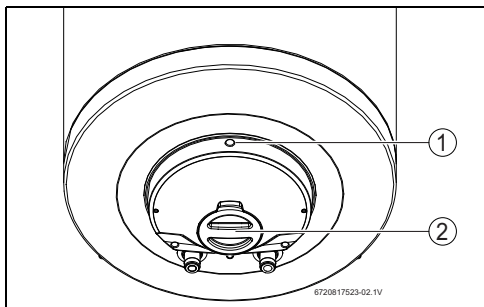


Рис. 11 Органы управления и индикации

- [1] Световой индикатор работы  
[2] Регулятор температур (модель Tronic 2000T)



**ВНИМАНИЕ:** Первый пуск бака должны выполнять только специалисты, имеющие разрешение на проведение такого вида работ. Они должны предоставить потребителю всю информацию, необходимую для исправной работы оборудования.

## 6.1 Включение/выключение котла

### Включение

- ▶ Подключите бак к электросети через розетку с заземлением.

### Выключить

- ▶ Отсоедините бак от электрической сети.

## 6.2 Регулировка температуры горячей воды



Когда температура воды достигает заданного значения, нагрев бака прекращается (индикатор работы гаснет). Когда температура воды опускается ниже заданного значения, то нагрев включается (горит индикатор работы) и работает до тех пор, пока не будет достигнута заданная температура.

### 6.2.1 Модель Tronic 1000T

Значение температуры воды на выходе, установленное изготовителем, приведено в таблице.

### 6.2.2 Модель Tronic 2000T

Температуру воды на выходе можно изменять регулятором температуры до 70 °С.

### Повышение температуры

- ▶ Поверните регулятора температуры влево.

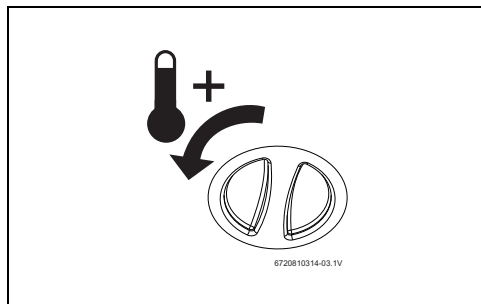


Рис. 12 Повышение температуры

### Уменьшение температуры

- ▶ Поверните регулятора температуры вправо.

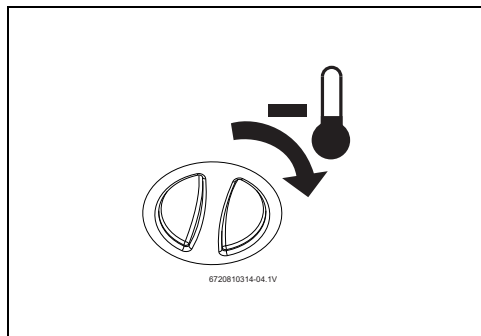


Рис. 13 Уменьшение температуры

### 6.3 Слив воды из бака

- ▶ Отсоедините бак от электросети.



**ОПАСНО:** возможно ошпаривание горячей водой!

Перед открытием предохранительного клапана откройте кран горячей воды и проверьте температуру воды в баке.

- ▶ Дождитесь, когда температура воды опустится настолько, что не будет представлять опасность ошпаривания и других повреждений.

- ▶ Закройте водопроводный кран и откройте кран горячей воды.
- ▶ Откройте предохранительный клапан (рис. 14).
- ▶ Дождитесь полного слива воды из бака.

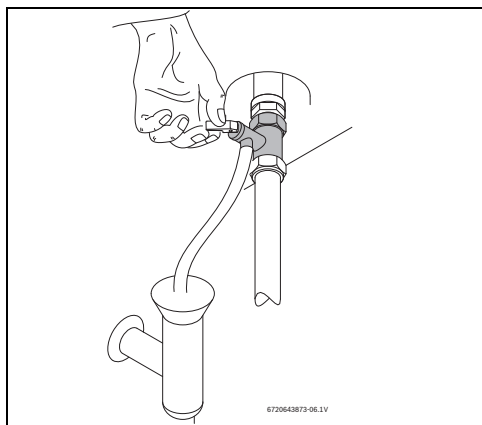


Рис. 14 Открытие предохранительного клапана вручную

## 7 Охрана окружающей среды/утилизация

Защита окружающей среды - это основной принцип деятельности предприятий группы Bosch. Качество продукции, экономичность и охрана окружающей среды - это для нас равнозначные цели. Мы строго выполняем законы и правила охраны окружающей среды. Для защиты окружающей среды мы с учётом экономических аспектов применяем наилучшую технику и материалы.

### Упаковка

При изготовлении упаковки мы учитываем национальные правила утилизации упаковочных материалов, которые гарантируют оптимальные возможности для их переработки. Все используемые упаковочные материалы экологичны и подлежат вторичной переработке.

### Отслужившее свой срок электрическое и электронное оборудование



Непригодное к применению электрическое и электронное оборудование нужно собирать отдельно и отправлять на экологичную переработку (Европейская директива об отслуживших свой срок электрических и электронных приборах).

Пользуйтесь для утилизации национальными системами возврата и сбора электрического и электронного оборудования.

## 8 Контрольные осмотры и техническое обслуживание



Техническое обслуживание разрешается выполнять только специалистам, имеющим допуск к выполнению таких работ.

### 8.1 Информация для потребителей

#### 8.1.1 Чистка

- ▶ Никогда не применяйте абразивные, едкие или содержащие растворитель чистящие средства.
- ▶ Облицовку бака можно при необходимости протереть мягкой тряпкой.

#### 8.1.2 Проверка предохранительного клапана

- ▶ Проверьте, вытекает ли вода из слива предохранительного клапана во время нагрева.
- ▶ Никогда не перекрывайте слив предохранительного клапана.

#### 8.1.3 Предохранительный клапан

- ▶ Минимум один раз в месяц открывайте вручную предохранительный клапан (рис. 14).



#### **ОСТОРОЖНО:**

Следите за тем, чтобы вытекающая вода не причинила вреда людям или оборудованию.

#### 8.1.4 Техническое обслуживание и ремонт

- ▶ Потребитель несёт ответственность за регулярное проведение технического обслуживания и контрольных осмотров технической службой или специализированным предприятием, имеющим разрешение на выполнение таких работ.

### 8.2 Регулярное техническое обслуживание



#### **ОСТОРОЖНО:**

Перед проведением технического обслуживания:

- ▶ Отключите оборудование от электросети.
- ▶ Закройте водопроводный кран (→ рис. 10).

- ▶ Применяйте только оригинальные запчасти.
- ▶ Заказывайте запчасти по каталогу запасных частей бака.

- ▶ При проведении техобслуживания заменяйте демонтированные уплотнения на новые.

#### 8.2.1 Проверка работоспособности

- ▶ Проверьте исправную работу всех узлов.



**ВНИМАНИЕ:** возможно повреждение стеклокерамического покрытия!

Никогда не очищайте внутреннее стеклокерамическое покрытие бака средствами для удаления накипи. Для защиты стеклокерамического покрытия не требуются никакие другие средства.

#### 8.2.2 Магниевый анод



Бак-водонагреватель защищён от коррозии магниевым анодом, расположенным в баке.



#### **ОСТОРОЖНО:**

Бак можно эксплуатировать только с установленным магниевым анодом.



#### **ОСТОРОЖНО:**

Ежегодно проверяйте магниевый анод и заменяйте при необходимости. Если бак эксплуатируется без такой защиты, то он лишается гарантии изготовителя.

- ▶ Отсоедините защитный выключатель бака.
- ▶ Перед началом работ убедитесь, что бак отсоединён от электросети.
- ▶ Полностью слейте воду из бака (→ глава 6.3).
- ▶ Отверните винты крышки бака и снимите крышку.
- ▶ Отсоедините провод ограничителя температуры.
- ▶ Отверните крепёжные винты фланца (рис. 15, [1]).
- ▶ Снимите фланец (рис. 15, [2]).
- ▶ Проверьте магниевый анод и замените при необходимости.

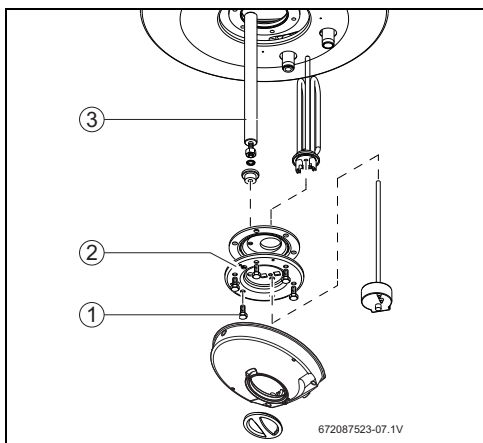


Рис. 15 Доступ во внутреннее пространство и обозначение деталей

- [1] Крепежные винты
- [2] Фланец
- [3] Магниевый анод

### 8.2.3 Регулярная чистка



**ОПАСНО:** возможно ошпаривание горячей водой!

Во время чистки можно получить тяжёлые ожоги горячей водой.

- ▶ Проводите чистку вне периодов нормального водоразбора.

- ▶ Закройте все краны горячей воды.
- ▶ Предупредите всех жителей об опасности ошпаривания горячей водой.
- ▶ Установите ограничитель температуры на максимальное значение. Для этого поверните регулятор температуры влево до упора (→ рис. 12).
- ▶ Дождитесь, когда погаснет индикатор работы бака.
- ▶ Откройте все краны горячей воды. Начините с ближайшего к баку крана. Сливайте всю воду из бака не менее 3 минут.
- ▶ Закройте краны горячей воды и установите ограничитель температуры на нормальное значение.

### 8.2.4 Длительное неиспользование бака (дольше 3 месяцев)



Если бак не используется длительное время (более 3 месяцев), то нужно сменить в нём воду.

- ▶ Отсоедините бак от электросети.
- ▶ Полностью слейте воду из бака.
- ▶ Заполняйте бак до тех пор, пока вода не потечёт из всех кранов горячей воды.
- ▶ Подключите бак к электросети.

### 8.3 Защитный термостат

Бак имеет автоматическое предохранительное устройство. Если температура воды в баке поднимается выше определённого предельного значения, то из-за опасности аварии предохранительное устройство отключает бак от электросети.



**ОПАСНО:** Разблокировку ограничителя температуры разрешается выполнять только специалистам, имеющим допуск к выполнению таких работ!

Предохранительный ограничитель температуры следует разблокировать только после устранения причины неисправности. Для разблокировки предохранительного ограничителя температуры:

- ▶ Полностью нажмите кнопку разблокировки (рис. 16).

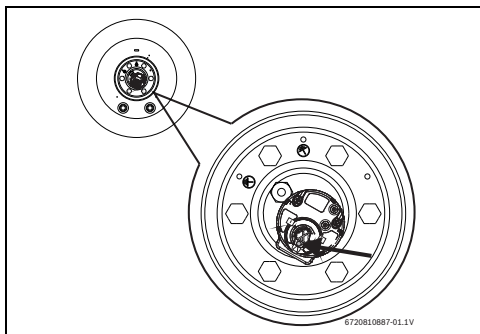


Рис. 16 Кнопка разблокировки


### 8.4 После выполнения работ по техническому обслуживанию

- ▶ Подтяните все соединения и проверьте отсутствие протечек в них.
- ▶ Подключите бак к электросети.



## 9 Неисправности

### 9.1 Неисправность/причина/устранение



**ОПАСНО:**  
Монтаж, техническое обслуживание и ремонт должны производиться только специализированной фирмой, имеющей разрешение на выполнение таких работ.

В следующей таблице приведены рекомендации по устранению возможных неисправностей.

Проявление						Причина	Устранение	
Холодная вода	Очень горячая вода	Маленькая вместимость бака	Постоянный слив воды из предохранительного клапана	"Ржавая" вода	Плохо пахнущая вода	Шумы в баке		
X							Высокое напряжение или сработал защитный выключатель (превышена мощность).	► Проверьте, соответствует ли электрическая проводка бака необходимой силе тока.
X	X						Неправильная установка температуры на ограничителе температуры.	► Установите правильное значение на ограничителе температуры.
X							Срабатывает предохранительный ограничитель температуры.	► Замените или заново установите ограничитель температуры.
X							Неисправный нагревательный элемент.	► Замените нагревательный элемент.
X							Неправильная работа ограничителя температуры.	► Замените или заново установите ограничитель температуры.
X		X	X			x	Образование отложений в баке или группе безопасности.	► Удалите отложения. ► Замените группу безопасности, если требуется.
		X	X			X	Давление воды в системе.	► Проверьте давление воды в системе. ► При необходимости установите редукционный клапан.
		X				X	Пропускная способность водопроводной сети.	► Проверьте трубопроводы.
				X			Коррозия бака.	► Слейте воду и проверьте наличие коррозии внутри бака. ► Замените магниевый анод.
					X		Загрязнение бактериями.	► Слейте воду из бака и очистите его. ► Протезинфицируйте бак.
X							Вместимость бака не соответствует потребностям.	► Замените на бак соответствующей вместимости.

Таб. 10

## Для записей

**Для записей**

**Российская Федерация**

ООО "Бош Термотехника"

Вашутинское шоссе, 24

141400 г. Химки, Московская область

Телефон: (495) 560 90 65

[www.bosch-climate.ru](http://www.bosch-climate.ru)