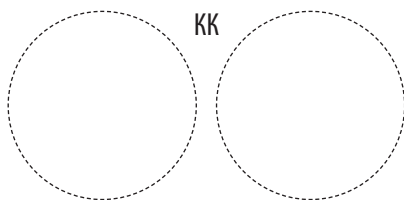


№ кат. / серийный №

Дата производства



Galmet[®]

Инструкция по монтажу и эксплуатации Электрического водонагревателя теплоизоляция из твердого полиуретана

Vulcan:

- SG 40
- SG 60
- SG 80
- SG 100
- SG 120
- SG 140

Longer:

- SG 30
- SG 50
- SG 80

Neptun:

- SG 40
- SG 60
- SG 80
- SG 100
- SG 120
- SG 140

Neptun Kombi:

- SG 80
- SG 100
- SG 120
- SG 140

SG:

- 5 л
- 10 л

Mars:

- 10 л

Управление:

- Мануальное
- Elektronik
- Elektronik Pro
- Smart

Монтаж:

- вертикальный
- универсальный
(вертикально/
горизонтальный)

ТЭН:

- Погружной ТЭН
- Безконтактный
(Сухой) ТЭН

Монтаж:

- Над мойкой
- Под мойкой

Тип:

- напорный (з клапаном безопасности)
- безнапорный

 Пожалуйста, внимательно ознакомьтесь с содержанием руководства до начала установки и эксплуатации изделия.

Содержание

1.	Эксплуатация и обслуживание	3
1.1.	Характеристика электрического водонагревателя	3
1.2.	Описание конструкции	3
1.3.	Предохранительные элементы	3
1.4.	Запомнить	3
2.	Общие правила эксплуатации	5
2.1.	Монтаж водонагревателя	5
2.2.	Ввод в эксплуатацию	5
2.3.	Отключение электрического водонагревателя	5
2.4.	Очистка водонагревателя	5
3.	Технические характеристики	6
3.1.	Схема установки сливного клапана	6
3.2.	Схема подключения вертикального водонагревателя	6
3.3.	Схема и технические характеристики водонагревателя типа Longer	6
3.4.	Схема и технические характеристики водонагревателя типа Neptun Kombi	7
3.5.	Схема водонагревателя типа Neptun и Vulcan	8
3.6.	Технические характеристики водонагревателя типа Neptun	9
3.7.	Технические характеристики водонагревателя типа Vulcan	9
3.8.	Схема водонагревателя Mars	10
3.9.	Схема водонагревателя SG 5-10	10
3.10.	Электрическая схема	10
3.11.	Технические характеристики водонагревателя типа Mars	11
3.12.	Технические характеристики водонагревателя типа SG 5-10	11
4.	Неисправности в работе	12
5.	Руководство по эксплуатации контроллера Elektronik	13
5.1.	Защита от замерзания (+5°C)	13
5.2.	Термический ограничитель	13
5.3.	Активизация термического ограничителя	14
5.4.	Обнаружение неисправностей	14
6.	Руководство по эксплуатации контроллера Elektronik PRO	14
6.1.	Описание устройства	14
6.2.	Принцип работы	14
6.3.	Дополнительные функции контроллера	15
6.4.	Функции контроллера	15
6.5.	Сервисное меню	17
6.6.	Предохранение	17
6.7.	Технический уход	17
7.	Руководство по эксплуатации контроллера Smart	18
7.1.	Эксплуатация	18
7.2.	Режим Smart	19
7.3.	Мануальный (ручной режим)	20
7.4.	Система защиты от бактерий	20
7.5.	Блокировка от детей	20
7.6.	Подсветка экрана	20
7.7.	Коды ошибок	21
7.8.	Устранение неисправностей	22
8.	Декларация соответствия	23

1. Эксплуатация и обслуживание

1.1. Характеристика электрического водонагревателя

Электрический водонагреватель является устройством для нагревания и накопления теплой воды. Объектами применения водонагревателей являются дома, квартиры, хозяйственные объекты и т.п. Водонагреватели Riva SG 5 и SG 10, а также типа Mars 10 л выпускаются в напорной (в комплекте с клапаном безопасности) и безнапорной (могут совместно работать только со специальным трехходовым безнапорным смесителем) версиях.

1.2. Описание конструкции

Главной частью водонагревателя является бак, в котором нагревается вода, изготовлен из стального листа и покрыт эмалью (стекловидной). Отверстия нижней и верхней части бака закрыты: в верхней части пробкой 1/2", в нижней фланец прикручен с помощью пяти гаек M8 (Neptun Kombi, Neptun, Vulcan, Neptun Elektronik, Vulcan Elektronik, Vulcan Elektronik Pro) или пробкой 5/4" (тип „Longer“). Во фланец (пробку - в водонагревателях „Longer“) вмонтирован электронагревательный элемент (ТЭН) 1500Вт или 2000Вт в зависимости от емкости водонагревателя, а также магниевый анод.

На наружной поверхности корпуса размещена красная контрольная лампочка, которая сигнализирует о работе электронагревательного элемента (Neptun Kombi, Neptun, Vulcan).

Внешний корпус водонагревателя изготовлен из листовой стали, покрытой экологической порошковой краской, которая обеспечивает прочность покрытия. Бак изолирован толстым слоем полиуретановой пенки - это сводит к минимуму потери тепла.

В нижней части корпуса выведены два присоединительных патрубка - подачи холодной воды (обозначен синим цветом) и для отбора горячей воды (обозначен красным цветом). Neptun Kombi имеет дополнительное подсоединение теплообменника и циркуляционное отверстие, а также гильзованное отверстие, к которому может быть подсоединен датчик термостата котла (см пункт 3.4).

В водонагревателях SG5, SG10 отверстие в верхней части (версия над мойкой, под мойкой) закрыто пробкой 5/4". Нагревательный элемент 1500 Вт (ТЭН) в водонагревателях размещен на пробке 5/4 " (Riva SG5, SG10, SG10 Mars). Магниевый анод расположен на пробке вместе с электрическим нагревательным элементом. На наружной поверхности корпуса водонагревателя (Mars SG10) размещена красная контрольная лампочка, которая сигнализирует о работе электронагревательного элемента. В водонагревателях (Riva SG5, SG10) размещено две контрольные лампочки (красная, зеленая). Зеленая информирует о подключении к электрической сети, красная - о работе электронагревательного элемента. Внешний корпус водонагревателя изготовлен из листовой стали, покрытый экологической порошковой краской, которая обеспечивает прочность покрытия (Mars SG10), а в (Riva SG5, SG10)- корпус из пластика. Бак изолирован толстым слоем полиуретановой пенки, которая снижает тепловые потери к минимуму.

В нижней или верхней пластиковой крышке в зависимости от версии (над мойкой или под мойкой) выведены два присоединительных патрубка - подачи холодной воды (обозначен синим цветом) и для отбора горячей воды (обозначен красным цветом).

Магниевый анод во всех водонагревателях должен быть заменен, по крайней мере каждые 18 месяцев.

1.3. Предохранительные элементы

Предохранительный клапан ZB предохраняет бак от чрезмерного повышения давления. (не относится к безнапорной версии).

С целью избежания перегрева воды в водонагревателе вмонтирован регулируемый (от 10-65°C - в версии с ручным управлением, с 5-75°C - в версии с электронным управлением) терморегулятор, который отсекает подачу электропитания к ТЭНу, в случае, когда температура в баке достигает 80°C. Металлические части водонагревателя соединены нулевым проводом.

1.4. Запомнить

1. Установку водонагревателя следует начать с ознакомления с руководством по эксплуатации и установке, прилагаемую к устройству.
2. Нельзя начинать эксплуатацию водонагревателя не наполнив его водой.

1. Эксплуатация и обслуживание

3. Нельзя эксплуатировать водонагреватель без исправного клапана безопасности. Состояние клапана безопасности необходимо проверять каждые 14 дней – поворотом головки (воротка) влево или вправо так, чтобы вода потекла из бокового отвода наружу. Затем установите вороток в исходное положение. Если при повороте воротка не пойдет вода, то клапан неисправен. Когда после поворота воротка и после возвращения в прежнее положение наблюдается непрерывная утечка воды, то загрязнен плунжер клапана. Несколько раз промойте клапан, открыв отток поворачиванием воротка. Чтобы избежать неконтролируемого оттока воды, необходимо установить шланг для слива воды в канализацию. Внимание - возможность вытекания горячей воды. Из клапана безопасности чрезмерно вытекает вода в результате: а) давление поступающей воды постоянно выше допустимого, б) краткосрочных, резких скачков давления поступающей воды - не является гарантийным случаем и не подлежит замене. Компания не несет ответственности за плохую работу клапана безопасности вызванную неправильной установкой клапана и ошибками в системе, например, отсутствием редукционного клапана в системе подачи холодной воды. Максимальное давление полного открытия предохранительного клапана не может превышать 0,7 МПа ок. 7 бар.
4. Электрический безнапорный водонагреватель может совместно работать только со специальным трехходовым безнапорным смесителем. ЭВН подключите к смесителю с помощью гибких шлангов, вставив ранее прокладку на гайки. Откройте гран горячей воды, обозначенный красным цветом. Как только вода начнет вытекать из крана горячей воды, наполнение водонагревателя закончено и кран можно закрыть. В безнапорных водонагревателях функцию предохранительного клапана выполняет трёхходовой безнапорный смеситель.
5. Не снимайте крышки, когда электрический водонагреватель подключен к электросети.
6. В случае наличия в системе подачи холодной воды обратного клапана или другого устройства, функционирующего как обратный клапан, например, редуктора давления, следует установить в системе расширительный бак объемом не менее 5% объема водонагревателя.
7. В системе, в которой устанавливается в водонагреватель, не могут существовать устройства, вызывающие гидравлическое воздействие: например, шаровой клапан используемый в качестве промывочного клапана.
8. Нельзя перекрывать капанье воды из клапана безопасности - не затыкать отверстие клапана безопасности. Если из клапана все время просачивается вода, это означает, что давление в системе водопроводной сети слишком высокое или же клапан безопасности неисправен. Выход сливного клапана должен быть направлен вниз. Под клапаном рекомендуется поставить воронку для слива воды. Можно установить сливной шланг для удаления воды, возникающей при открытии клапана безопасности и направить его в канализацию. Шланг должен выдерживать температуру +80°C, с внутренним диаметром 9 мм, макс. длиной 1,2м, плоскостью для стока с уклоном вниз (мин. 3%), в помещении, в котором температура не опускается ниже 0°C. Шланг следует защитить от механических повреждений, а его выход должен быть виден (для проверки работы клапана).
9. Следует немедленно отключить водонагреватель, если из смесителя выходит пар (об этом следует сообщить в сервисный центр).
10. Качество воды должно соблюдаться в соответствии с приказом министра здравоохранения Польши от 29 марта 2007 года.
11. Чтобы обеспечить надлежащее функционирование магниевого анода, проводимость воды не должна быть ниже 100 мксм/см.
12. Постоянная работа водонагревателя с максимальной температурой приводит к более быстрому износу электрических деталей и рабочего бака.
13. Подключение водонагревателя к сети без заземления может привести к поражению электрическим током.
14. Нельзя использовать в электрической цепи ЭВН автоматический выключатель свыше 16 А.
15. По крайней мере, раз в год, следует подвергнуть защиту бойлера через измерение эффективного обнуления.
16. По крайней мере, каждые 12 месяцев, необходимо, проводить профилактику по промывке системы от осадка.
17. Чтобы продлить срок службы бака и обеспечить эффективное функционирование клапана безопасности следует применять фильтры, исключающие загрязнение.
18. Если бак будет установлен в очень агрессивной среде (например, техническое помещение в фермерских хозяйствах и т.д.), необходимо приобрести оборудование специально разработанное для эксплуатации в таких условиях (производитель подготавливает части, защищая их надлежащим образом).
19. Galmet Sp. z o.o. Sp.K. оставляет за собой право вносить любые технические изменения
20. Теплообменник перед первым подключением к источнику тепла должен быть промыт монтажником (кроме этого мы рекомендуем установить фильтр очистки).
21. Если теплообменник не используется (например, из-за применения электрического нагревателя), то его необходимо полностью заполнить соответствующей смесью гликоля, чтобы предотвратить коррозию, вызванную конденсированной водой. Теплообменник после заполнения не может быть закрыт с обеих сторон (расширения воздуха от температуры).
22. Все работы по техническому обслуживанию и установку следует выполнять в соответствии с действующими правилами техники БЕЗОПАСНОСТИ.

2. Общие правила эксплуатации

2.1. Монтаж водонагревателя

Подключение водонагревателя должен провести специалист, имеющий лицензию. Требуется подтверждение монтажа в гарантийном талоне.

Приступая к монтажу необходимо помнить, что к водонагревателю необходимо обеспечить свободный доступ для подключения, обслуживания или демонтажа. Исходя из конструкции, водонагреватель следует монтировать вертикально или горизонтально в зависимости от версии (один кронштейн для вертикального монтажа и два кронштейна для универсального монтажа - вертикального или горизонтального) на крючках, установленных на несущей стене). Установка водонагревателя на несущей стене обосновывается значительным весом водонагревателя, наполненного водой. Водонагреватели Riva SG-5, SG-10 и Mars (напорные, безнапорные) в зависимости от конструкции необходимо монтировать над мойкой - версия с литерой N и под мойкой - версия с литерой P (рисунок 6)

Электрический водонагреватель следует подсоединять к водопроводу с максимальным давлением 0,6 МПа, и минимальным не меньше, чем 0,1 МПа (прибл. 1 бар). На трубе подачи холодной воды следует установить предохранительный клапан с функцией обратного клапана, например ZB4 или ZB8 производства FACH Cieszyn (для напорных водонагревателей). Не устанавливайте клапан непосредственно над водонагревателем. Отверстие предохранительного клапана должно быть постоянно открытым - связано с атмосферой. Между предохранительным клапаном и водонагревателем нельзя устанавливать никакого устройства (Напр., обратного клапана, запорного клапана), однако допускается установка тройника со сливным клапаном.- пункт 3.1. Когда давление в системе водоснабжения превышает 0,6 МПа, его необходимо снизить с помощью редукционного клапана.

Устройство можно применять для нескольких точек водозабора. Схема подключения водонагревателя к водопроводной сети указана в п. 3.2.

Запрещается сгибать патрубки водонагревателя во время монтажа к водопроводу (это может привести к повреждению антикоррозионного покрытия в эмалированных баках).

Подсоединять водонагреватель к электрической сети можно только через розетку типа 2 P-0/230V/16 A с заземлением.

2.2. Ввод в эксплуатацию

После подключения ЭВН к водопроводу заполните бак водой. После заполнения необходимо проверить герметичность системы и ЭВН (а также место монтажа ТЭНа). Если утечки не найдены, можете подключать ЭВН к электросети. Установите желаемую температуру на терморегуляторе. Горящая красная контрольная лампочка сигнализирует о работе электронагревательного элемента.

2.3. Отключение электрического водонагревателя

Для временного отключения из работы водонагревателя необходимо отключить вилку из розетки. Если отключение приходится на зимнее время, и возникает опасение, что вода в приборе может замерзнуть, то воду нужно слить.

2.4. Очистка водонагревателя

Для сохранения водонагревателя в хорошем состоянии необходимо очищать от каменного осадка электрический ТЭН по крайней мере, два раза в год. Если нету условий для химической чистки ТЭНа от накипи, можно почистить механическим методом, осторожно очищая ТЭН, чтобы не повредить нагревательный элемент.



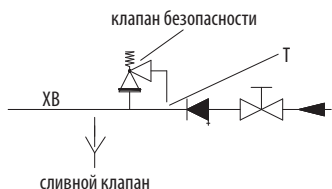
В безнапорном водонагревателе со смесителя может капать вода, что является нормальным явлением.



В напорных водонагревателях с версией монтажа под мойкой предохранительный клапан не устанавливайте непосредственно над нагревателем, чтобы избежать затопления электрических компонентов при возможном открытии предохранительного клапана, так как это приведет к потере гарантии.

3. Технические характеристики

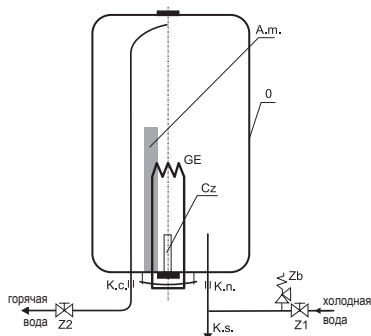
3.1. Схема установки сливного клапана



Чтобы слить воду из водонагревателя необходимо:

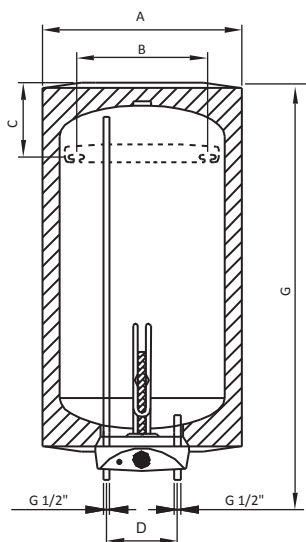
1. Закрыть подачу холодной воды перед клапаном или группой безопасности.
2. Открыть сливной клапан.
3. Открыть кран горячей воды, чтобы воздух попал внутрь в устройство.

3.2. Схема подключения вертикального водонагревателя



- O - Корпус водонагревателя
- GE - Нагревательный элемент (ТЭН)
- Cz - Датчик терморегулятора
- K.c. - Сливная пробка
- Zb - Клапан безопасности
- Z1 - Клапан на входе холодной воды
- Z2 - Клапан на выходе горячей воды
- K.п. - Обозначенный синим цветом патрубков подключения холодной водой
- K.c. - Обозначенный красным цветом патрубков отбора горячей воды
- A.m.- Магниевый анод

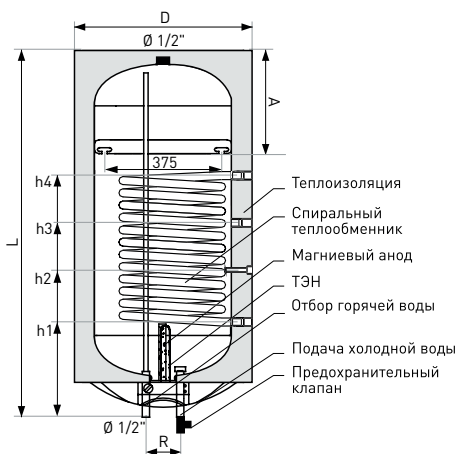
3.3. Схема и технические характеристики водонагревателя типа Longer



Характеристика - Longer		Ед.	SG 30	SG 50	SG 80
Номинальный объем		л	30	50	80
Электрическое напряжение		В~	230		
Электрическая мощность		кВт	1,5		
Максимальное рабочее давление		МПа	0,6		
Диапазон рабочих температур		°С	10÷65		
Время нагрева до 40°С (условно)		ч	0,6	1,0	1,6
Магниевый анод	Longer - стержень 200 мм	мм	25x80	25x190	25x190
Вес нетто		кг	22	27	35
Габариты					
A		мм	365	365	365
B		мм	275	275	275
C		мм	155	155	155
D		мм	100	100	100
G		мм	610	885	1310

3. Технические характеристики

3.4. Схема и технические характеристики водонагревателя типа Neptun Kombi



Характеристика - Neptun Kombi		Ед.	SGW(S) 80	SGW(S) 100	SGW(S) 120	SGW(S) 140
Номинальный объем		л	87	108	120	139
Полезный объем ¹		л	83	104	114	133
Максимальное рабочее давление		МПа	0,6			
Мощность теплообменника		кВт	16		23	
Электрическая мощность		кВт	1,5		2,0	
Площадь контура теплообменника		м ²	0,6		0,95	
Диапазон рабочих температур		°С	электронный 5÷75 (10÷65 ручной)			
Время нагрева до 40°С (условно) (Δt=25°С)		ч	1,6	2,0	1,9	2,2
Магниевый анод	Шпилька М8	мм	25x390	25x390	25x390	25x390
Вес нетто		кг	50	53	57	61
Габариты						
h1 – Возврат теплоносителя – резьба Ø 3/4"		мм	250	250	250	250
h2 – Гильза датчика термостата – Ø 3/8"		мм	375	375	375	375
h3 – Циркуляция – резьба Ø 3/4"		мм	480	480	480	480
h4 – Поддача теплоносителя – резьба Ø 3/4"		мм	650	650	750	750
L – Высота		мм	920	1080	1200	1340
D – Диаметр с изоляцией		мм	460	460	460	460
r – расстояние		мм	100	100	100	100
A – расстояние		мм	185	185	185	185
Вес нетто		кг	50	53	57	61

¹ Объем емкости за вычетом объема теплообменника

3. Технические характеристики

3.5. Схема водонагревателя типа Neptun и Vulcan

Схема водонагревателя для универсального монтажа:

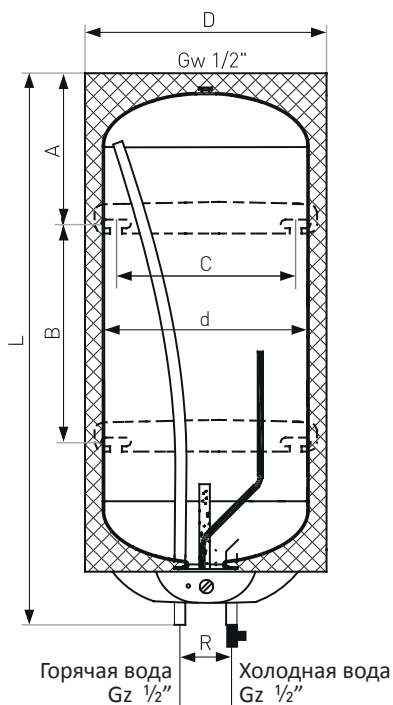
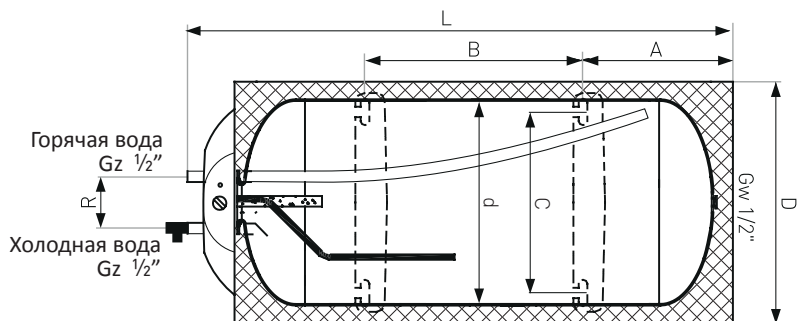
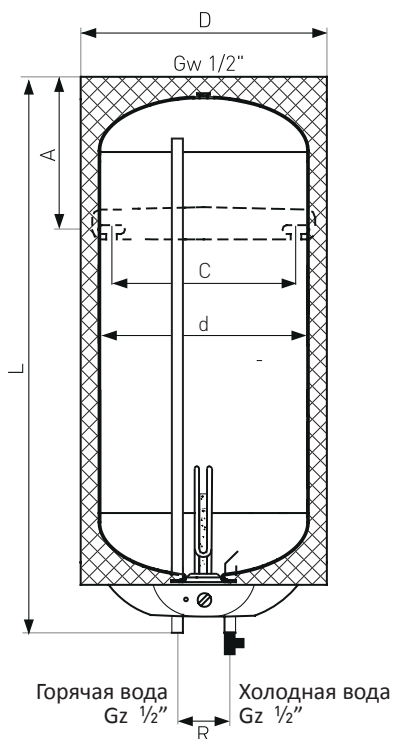


Схема водонагревателя для вертикального монтажа:



3. Технические характеристики

3.6. Технические характеристики водонагревателя типа Neptun

Характеристика - Neptun		Ед.	SG 40	SG 60	SG 80	SG 100	SG 120	SG 140	
Номинальный объем		л	40	60	80	100	120	140	
Рабочая температура макс.		°C	100						
максимальное рабочее давление		МПа	0,6						
Электрическое напряжение		В~	230						
Электрическая мощность		кВт	1,5				2,0		
Суточное потребление электроэнергии*		кВтч/24ч	0,8	1,2	1,6	2,0	2,4	2,8	
Диапазон рабочих температур		°C	электронный 5÷75 (мануальный 10÷65)						
Время нагрева до 40°C (условно) ($\Delta t=25^\circ\text{C}$)		ч	0,8	1,2	1,6	2,0	1,9	2,2	
Магнийевый анод	Neptun, Vulcan - шпилька M8	мм	25x200	25x200	25x310	25x310	25x390	25x390	
Вес нетто		кг	25	31	35	40	49	55	
Габариты									
D		мм	Ø460						
L		мм	540	740	920	1080	1200	1340	
A		мм	185						
B**		мм	-	300	480	640	730	890	
C		мм	375						
R		мм	100						

*при сохранении постоянной температуры 65°C, ** для водонагревателя объемом 40 л - один кронштейн для крепления

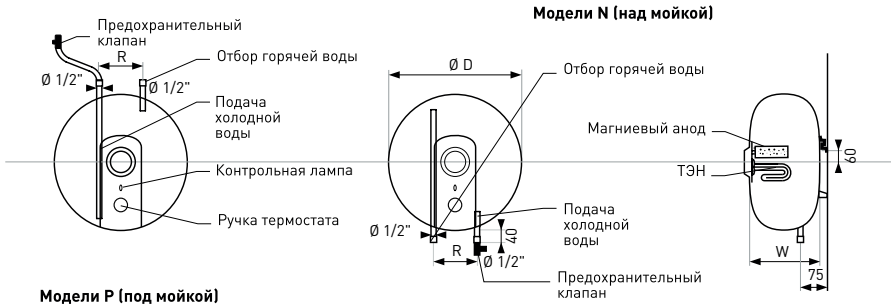
3.7. Технические характеристики водонагревателя типа Vulcan

Характеристика - Vulcan		Ед.	SG 40	SG 60	SG 80	SG 100	SG 120	SG 140	
Номинальный объем		л	40	60	80	100	120	140	
Рабочая температура макс.		°C	100						
максимальное рабочее давление		МПа	0,6						
Электрическое напряжение		В~	230						
Электрическая мощность		кВт	1,5				2,0		
Суточное потребление электроэнергии*		кВтч/24ч	0,8	1,2	1,6	2,0	2,4	2,8	
Диапазон рабочих температур		°C	электронный 5÷75 (мануальный 10÷65)						
Время нагрева до 40°C (условно) ($\Delta t=25^\circ\text{C}$)		ч	0,8	1,2	1,6	2,0	2,0	2,2	
Магнийевый анод	Neptun, Vulcan - шпилька M8	мм	25x200	25x200	25x310	25x310	25x390	25x390	
Вес нетто		кг	25	31	35	40	49	55	
Габариты									
D		мм	Ø460						
L		мм	540	740	920	1080	1200	1340	
A		мм	185						
B**		мм	-	300	480	640	730	890	
C		мм	375						
R		мм	100						

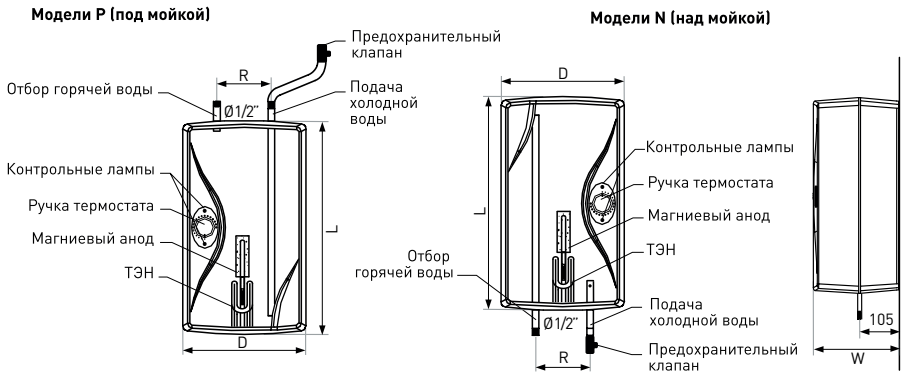
*при сохранении постоянной температуры 65°C, ** для водонагревателя объемом 40 л - один кронштейн для крепления

3. Технические характеристики

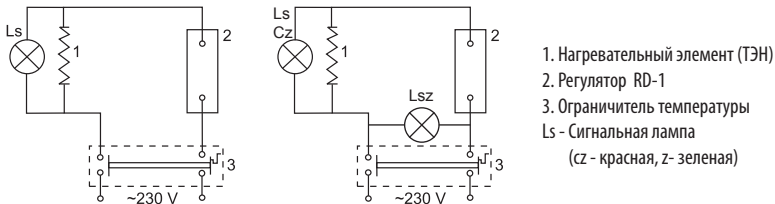
3.8. Схема водонагревателя Mars



3.9. Схема водонагревателя SG 5-10



3.10. Электрическая схема



3. Технические характеристики

3.11. Технические характеристики водонагревателя типа Mars

Характеристика - Mars		Ед.	Mars SG 10
Номинальный объем		л	10
Максимальное рабочее давление		МПа	0÷0,6
Электрическое напряжение		В~	230
Электрическая мощность		кВт	1,5
Суточное потребление электроэнергии*		кВтч/24ч	0,5
Диапазон рабочих температур		°С	10÷65
Время нагрева (при $\Delta t=35^{\circ}\text{C}$)		min	18
Магнийевый анод	Стержень 85 мм, М6	мм	18x40
Вес нетто		кг	9
Габариты			
L – Высота		мм	415
D – Диаметр		мм	415
W – Глубина		мм	195
R – расстояние		мм	100

*при сохранении постоянной температуры 65°С

3.12. Технические характеристики водонагревателя типа SG 5-10

Характеристика - Mars		Ед.	SG 5	SG 10
Номинальный объем		л	5	10
Максимальное рабочее давление		МПа	0÷0,6	0÷0,6
Электрическое напряжение		В~	230	230
Электрическая мощность elektr.		кВт	1,5	1,5
Суточное потребление электроэнергии*		кВтч/24ч	0,3	0,5
Диапазон рабочих температур		°С	10÷65	10÷65
Время нагрева (при $\Delta t=35^{\circ}\text{C}$)		min	9	18
Магнийевый анод	Стержень 160 мм, М6	мм	22x40	22x40
Вес нетто		кг	7	8,5
Габариты				
L – Высота		мм	420	420
D – Диаметр		мм	240	240
W – Глубина		мм	195	250
R – расстояние		мм	100	100

*при сохранении постоянной температуры 65°С

4. Неисправности в работе

4. Неисправности в работе

НЕИСПРАВНОСТИ	ПРИЧИНА	УСТРАНЕНИЕ НЕИСПРАВНОСТИ
Сигнальная лампа не светится. Водонагреватель (теплообменник) не работает.	- Поврежден электрический контур, термостат или предохранительный термовыключатель.	- Проверить предохранители. - Проверить подсоединение водонагревателя. - Поврежденный термостат или предохранительный термовыключатель заменить на новый.
Дисплей LED или LCD не светится. Водонагреватель (теплообменник) не работает.	- Поврежден электрический контур или повреждена плата.	- Проверить предохранители. - Проверить подсоединение водонагревателя. - Неисправную плату заменить на новую.
Температура воды не повышается, дисплей LED или LCD светится.	- Поврежден ТЭН.	- Заменить ТЭН (сервис).
Температура воды не повышается, сигнальная лампочка светится.	- Поврежден ТЭН.	- Заменить ТЭН (сервис).
Температура воды превышает установленную температуру.	- Неисправен или поврежден термостат.	- Заменить термостат (сервис).
Сигнальная лампа не светится. Водонагреватель работает.	- Перегорела лампочка.	- Заменить лампочку.
Предохранительный клапан не открывается (также при попытке продувки).	- Предохранительный клапан засорен.	- Прочистить клапан или заменить.
Предохранительный клапан пропускает.	- Предохранительный клапан безопасности загрязнен или поврежден. - Слишком большое давление воды.	- Почистить клапан безопасности. - Использовать редуктор давления.
Вода в водонагревателе стала грязной.	- Много осадка в баке. - Магниевого анода изношен.	- Очистить бак от осадка. - Заменить магниевый анод (не гарантийный случай).

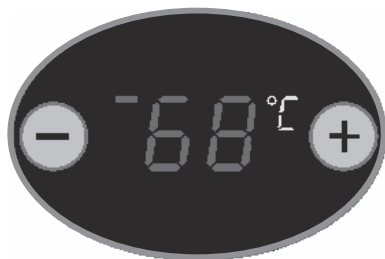


Чтобы избежать прямого контакта железа и меди, а также когда клапан или группа безопасности соединены непосредственно с устройством, для установки необходимо использовать диэлектрические компоненты (трубы из ПВХ, латунные фитинги). Это продлевает срок службы бака и предотвращает явление электролиза, особенно, когда вода кислая ($\text{pH} < 7$).



Зачеркнутый значок контейнера для мусора на колесах означает, что на территории Европейского Союза после окончания использования продукта необходимо избавиться от него в отдельном, специально для этого предназначенном месте. Это касается как самого устройства, так и аксессуаров, обозначенных этим символом. Не уничтожайте эти изделия вместе с неотсортированными городскими отходами.

5. Руководство по эксплуатации контроллера Elektronik



Водонагреватель с электронным управлением оснащен электронным программируемым термостатом, который обеспечивает высокий комфорт и удобство при эксплуатации изделия. Используемый легко читаемый светодиодный дисплей LED обеспечивает точную установку желаемой температуры воды в баке. Основной функцией термостата является сохранение заданной температуры воды.

За безопасность функционирования следит независимый термический ограничитель, который в случае аварии термостата или при неконтролируемой работе ТЭНа, отключает электропитание, не допуская чрезмерного повышения температуры воды в водонагревателе. Термостат контролирует также гранично низкие температуры, поддерживая минимальную температуру воды на уровне около 5 °С.

Для выключения термостата нажмите кнопку MINUS до достижения минимального значения температуры (выключение происходит через несколько секунд). Для включения термостата достаточно кнопкой PLUS увеличить температуру до минимального значения 10 °С. Термостат переходит в непрерывном режим работы, а температурный режим можно установить с учетом потребностей от 5°C до 75°C. Производитель рекомендует установку температуры воды в пределах 60°C. Указанная температура обеспечивает оптимальную работу водонагревателя, и сводит к минимуму потери тепла, что приводит к экономии энергии. На дисплее LED указывается актуальная температура воды в водонагревателе. Изменение заданного значения температуры воды производится с помощью кнопок PLUS или MINUS. Нажимая соответствующие кнопки, можно увеличить или уменьшить отображаемую на экране заданную температуру. Через 5 секунд после последнего нажатия одной из кнопок на дисплее опять появится актуальная температура воды. С этого момента термостат будет поддерживать новоустановленную температуру воды. О функционировании нагревательного ТЭНа сигнализирует мигающий диод.



Система защита от замерзания работает также при выключенном термостате.



Распределение температуры в водонагревателе выполняется послойно. Температура на дисплее всегда ниже примерно на 5-6°C, чем в верхней части бака (при отборе воды каждые 2 часа). В то время, когда нет расхода воды в течение более четырех часов, температура водонагревателя превышает заданную температуру примерно на 8-10°C.

5.1. Защита от замерзания (+5°C)

После подключения устройства к электросети термостат постоянно следит, чтоб температура воды в рабочем баке не опускалась ниже +5°C. Эта защита также действует в то время, когда термостат выключен, то есть на дисплее отображается надпись OFF. Как только температура понизится до +4°C, термостат активизирует работу электрического ТЭНа, возобновив нагрев до температуры +5°C.

5.2. Термический ограничитель

Термический ограничитель является независимым узлом безопасности с собственным датчиком температуры, который, в случае аварии термостата или повышения температуры воды до 85 °С (± 3 °С), отсекает электропитание ТЭНа на обоих полюсах. После аварийного срабатывания термовыключателя на дисплее мигает код ошибки E3, а все функции термического ограничителя неактивны.

5. / 6. Руководство по эксплуатации контроллера Elektronik / PRO

5.3. Активизация термического ограничителя

После срабатывания термический ограничитель следует активировать. Необходимо вмешательство пользователя, чтобы вернуть его в рабочее состояние. Для этого следует отсоединить провод электропитания водонагревателя от электросети по меньшей мере на 5 секунд, после чего снова подключить питание. Когда температура воды в рабочем баке остынет ниже 85 °С, термостат вернется в рабочее состояние.

i После срабатывания термовыключатель необходимо подождать, пока вода в водонагревателе немного остынет, чтобы термический ограничитель не сработал повторно.

5.4. Обнаружение неисправностей

Термостат автоматически обнаруживает неисправность датчика температуры - короткое замыкание между проводами или отключения датчика от электросети. Обнаружение повреждения датчика температуры сообщаются мигающим кодом ошибки E1 или E2 на дисплее.

i В случае обнаружения повреждения датчика температуры, перед обращением в сервисный центр, необходимо отключить прибор на несколько секунд от сети и снова включить. Если термический ограничитель вновь обнаружит неисправность датчика, необходимо сообщить о неисправности в сервисную службу.

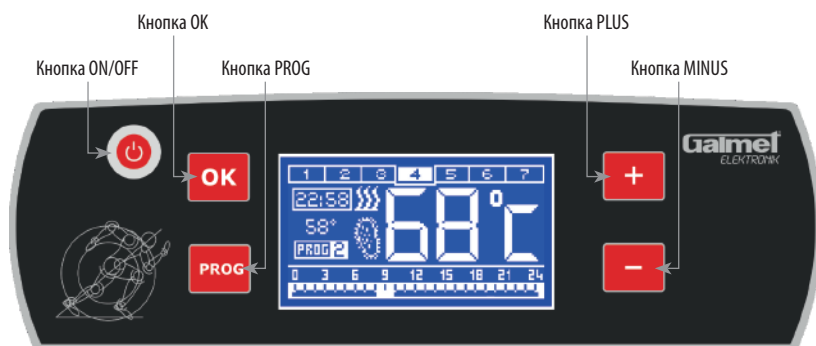
6. Руководство по эксплуатации контроллера Elektronik PRO

6.1. Описание устройства

Регулятор ST-385 предназначен управления электрическим нагревателем (ТЭНом) с целью поддержания заданной температуры на водонагревателе. Также с помощью соответствующих предохранений защищает систему от перегрева и от замерзания. Пользователь имеет возможность запрограммировать изменения заданной температуры для каждого дня недели - для каждого дня можно установить четыре разных заданных температуры. В регуляторе можно подключить функцию дезинфекции водонагревателя.

6.2. Принцип работы

Управление происходит при помощи кнопок.



Регулятор может работать в двух режимах:

Непрерывный режим работы: регулятор поддерживает все время заданную температуры.

Программируемый режим работы: регулятор работает в соответствии с программой, установленной пользователем. Удерживая кнопку ON/OFF в течение нескольких секунд, включаем спящий режим регулятора: активной будет только функция антизамерзания.

6. Руководство по эксплуатации контроллера Elektronik PRO

6.3. Дополнительные функции контроллера

Антизамерзание: Контроллер предохраняет систему от замерзания, не допуская к падению температуры ниже определенного значения. Если температура воды упадет до значения, определенного пользователем в сервисном меню (заводская настройка составляет 5°C), регулятор автоматически введет в действие ТЭН, чтобы температура возросла. Функция антизамерзания активна даже тогда, когда регулятор выключен.

Термическая дезинфекция: Термическая дезинфекция заключается в повышении температуры до требуемой дезинфекционной температуры в резервуаре - 70°C. Целью этого является ликвидация бактерий *Legionella pneumophila*, которые вызывают снижение клеточного иммунитета организма. Бактерия часто размножается в резервуарах стоячей теплой воды (оптимальная температура 35°C). После активации этой функции резервуар нагревается до определенной температуры (70°C) и поддерживает такую температуру во время дезинфекции (определяется пользователем в сервисном меню), а затем возвращается к нормальному режиму работы. С момента ввода в действие функции дезинфекции, температура дезинфекции должна быть достигнута до определенного времени (6 часов), в противном случае активируется режим тревоги – на дисплее появится сообщение: E4. Частота подключения режима дезинфекции определяется пользователем в сервисном меню. Этот процесс вводится в действие только в ночное время. Если в период, в котором должен подключиться процесс дезинфекции, температура бойлера превысит 70°C - процесс будет аннулирован.

6.4. Функции контроллера

После ввода в действие регулятор автоматически включает программируемый режим работы. Чтобы перейти в режим непрерывной работы, достаточно нажать кнопку PLUS или MINUS, по меньшей мере, два раза (что вызовет также изменение заданной температуры), а затем - кнопку OK. Чтобы вернуться в режим программируемой работы, следует нажать и придержать кнопку PROG.

Независимо от режима работы, можно активировать функцию термической дезинфекции, а также переключить контроллер в спящий режим: Активация/деактивация функции термической дезинфекции : Чтобы активировать/ деактивировать функцию термической дезинфекции, следует нажать кнопку ON/OFF. Функция активизируется только в ночное время с частотой, определенной пользователем в сервисном меню. Переход в спящий режим: После нажатия и задерживания кнопки ON/OFF, контроллер переходит в спящий режим – активной тогда является только функция антизамерзания. Чтобы вернуться в нормальный режим работы, следует повторно нажать и придержать кнопку ON/OFF.

а) Программируемый режим работы (вид экрана в режиме программной работы):



6. Руководство по эксплуатации контроллера Elektronik PRO

• Установка времени и дня недели: Для того, чтобы установить текущее время и день недели, нажмите и удерживайте кнопку ОК. С помощью кнопок PLUS и MINUS, устанавливаем поочередно час, минуты и день недели. Каждую установку подтверждаем, нажав кнопку ОК. ВНИМАНИЕ: Установка текущего времени и дня недели необходимы для правильной работы еженедельной программы.

• Установка еженедельной программы: Чтобы перейти к еженедельному программированию, нажмите и удерживайте кнопку PROG. Первым шагом является выбор дней недели с помощью кнопок PLUS и MINUS для которых хотим установить еженедельную программу (один или более) и обозначаем его, нажав кнопку ОК. Установку подтверждаем кнопкой PROG.

Следующим шагом установки еженедельной программы является выбор временных интервалов включения нагрева. Для каждого дня можно установить до четырех временных интервалов - каждому из них можно присвоить разные температуры. Кнопками PLUS или MINUS выбираем отрезки времени и подтверждаем с помощью кнопки ОК.

Очередным шагом еженедельного программирования является установка заданной температуры - с помощью кнопок PLUS и MINUS. Установку подтверждаем кнопкой ОК.

Последним шагом является определение времени, в котором выбранный временный интервал должен быть активен. Придерживаем нажатую кнопку PLUS или MINUS вплоть до момента, когда курсор окажется в пункте, который определяет начало временного интервала – подтверждаем кнопкой ОК. Затем при помощи кнопки PLUS передвигаем курсор к пункту, который определяет окончание временного интервала. Выбор подтверждаем кнопкой ОК.

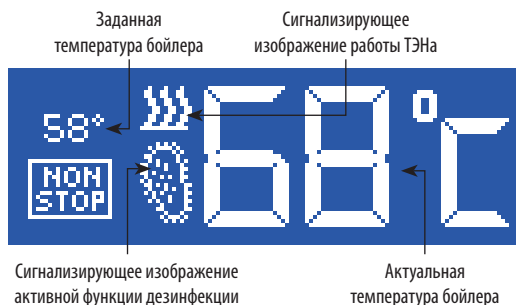
• Корректировка еженедельной программы Запрограммированные ранее временные интервалы можно откорректировать – достаточно нажать кнопку PROG. В первую очередь следует выбрать день недели и номер временного интервала, который хотим откорректировать – при помощи кнопок PLUS и MINUS выбираем день недели, после чего выбор подтверждаем кнопкой PROG. Затем выбираем временный интервал, который хотим откорректировать. После выбора дня недели и временного интервала нажимаем кнопку ОК.

После выбора дня недели и номера временного интервала пользователь может с помощью нажатия и удерживания кнопки PROG перейти к подменю, которое позволяет удалять часовые интервалы:

- Удалите выбранный временный интервал – позволяет удалить редактируемый временный интервал;
- Удалите все – благодаря этой опции, потребитель может простым образом удалить все ранее установленные временные интервалы;
- Анулируйте – выбор этой опции вызовет возврат к корректировке временного интервала.

Очередным шагом является изменение заданной температуры. Установку подтверждаем кнопкой ОК. Следующим скорректированным параметром является установка начала временного интервала (кнопка PLUS и MINUS, подтверждение – кнопка ОК) и времени окончания (аналогично, как время начала).

б) Режим непрерывной работы (вид экрана в режиме непрерывной работы):



• Изменение заданной температуры После переключения контроллера в режим непрерывной работы можно изменить заданную температуру при помощи кнопок PLUS или MINUS. Установку подтверждаем кнопкой ОК.

6. Руководство по эксплуатации контроллера Elektronik PRO

6.5. Сервисное меню

Чтобы включить сервисное меню, отключите регулятор от сети, а затем, удерживая кнопку PROG, ввести его опять в действие.

с) Гистерезис: Эта опция служит для установки гистерезиса заданной температуры бойлера. Это максимальная разница между заданной температурой (т.е. требуемой на бойлере – когда ТЭН отключается) и температурой возврата к работе. Пример: когда заданная температура имеет значение 55°C, а гистерезис составляет 5°C.

После достижения заданной температуры, т.е. 55°C, электрический нагреватель (ТЭН) отключается. Повторный ввод в действие ТЭНа наступит после понижения температуры до 50°C.

д) Температура антизамерзания: Функция служит для установки температуры ввода в действие функции антизамерзания – если в спящем режиме контроллера температура воды в бойлере упадет до этого уровня, ТЭН автоматически войдет в действие, подогревая воду – это предохраняет систему от замерзания.

е) Время дезинфекции: Опция служит для установки времени продолжительности дезинфекции – время, в котором контроллер будет поддерживать повышенную температуру во время действия процесса дезинфекции. Диапазон установок составляет от 10 до 60 минут (заводская настройка – 20 минут).

ф) Частота дезинфекции: Благодаря этой функции, пользователь устанавливает частоту подсоединения процесса дезинфекции с точностью до одной недели. Дезинфекция вводится в действие всегда в ночное время.

г) Контрастность дисплея: Опция позволяет настроить контрастность дисплея в диапазоне от 1% до 100%.

h) Яркость подсветки: Функция предоставляет возможность установить яркость подсветки в диапазоне от 0 до 100%.

и) Заводские настройки: Благодаря этой опции, пользователь может восстановить заводские настройки регулятора.

6.6. Предохранение

С целью обеспечения максимально безопасной и безаварийной работы, регулятор имеет ряд предохранений.

ж) Предохранение от перегрева: Контроллер предохраняет также систему от перегрева при помощи независимого датчика температуры, который, после обнаружения роста температуры до значения 85°C, автоматически выключает ТЭН. На дисплее появится код ошибки E3 и все функции регулятора временно приостанавливаются.

После срабатывания этого предохранения до восстановления работы контроллера необходимым является вмешательство пользователя – следует отключить контроллер от сети, по крайней мере – на 5 секунд.



ВНИМАНИЕ: после срабатывания термического выключателя с восстановлением работы контроллера, следует обождать несколько минут, пока в резервуаре понизится температура!

к) Автоматический контроль датчика: Контроллер контролирует датчики температуры. В случае их аварии, на дисплее появляется код ошибки, а работа становится прерванной. Могут появиться две ошибки, которые касаются датчика температуры:

E1 – Повреждение датчика (напр.: короткое замыкание между проводами),

E2 – отсутствие датчика (отключение датчика от контроллера).

6.7. Технический уход

В контроллере ST-385 следует регулярно проверять техническое состояние проводов, крепление контроллера, а также очищать его от пыли и других загрязнений.

№	Пересчет	ед.изм	Значение
1	Питание	В	230В/50Гц+/- 10%
2	Температура окружающей среды	°С	5÷50
3	Нагрузка выхода ТЭНа	А	8
4	Диапазон измерения температуры	°С	0÷90
5	Температурная стойкость датчика	°С	-25÷90

7. Руководство по эксплуатации контроллера Smart

7. Руководство по эксплуатации контроллера Smart



7.1. Эксплуатация

LCD контроллер имеет 3 кнопки, с помощью которых можно выбрать нужный режим работы.



Эта клавиша используется для выбора одного из 3 различных режимов. Для выбора режима нажимайте клавишу до появления на дисплее желаемой функции. При нажатии клавиши в течение по крайней мере 3 секунды, вы можете включить или отключить устройство.



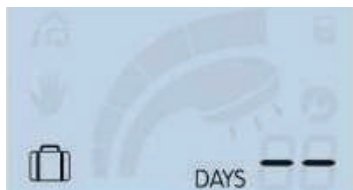
SMART: Режим эффективного сохранения энергии. Контроллер адаптируется к потребностям пользователя и нагревает воду только тогда, когда она Вам необходима.



Мануальное управление: В этом режиме регулятор поддерживает постоянную температуру, соответствующую выбранному уровню комфорта.



Каникулы: В этом режиме водонагреватель не нагревает воду в течение установленного периода времени, разве что температура воды опускается ниже 7 °С.



При выборе режима "каникулы" на дисплее появится рис:

Нажав клавишу или Вы можете установить соответствующее количество дней для режима каникулы. Более длительное нажатие клавиш позволяет ускорить выбор нужного значения. Максимальное количество дней - 99. По истечению заданного количества дней, контроллер автоматически переключается на последний выбранный режим. С помощью этих кнопок вы можете также установить степень комфорта.


Если водонагреватель установлен правильно и заполненный водой, тогда можем его подключать к электричеству.






7. Руководство по эксплуатации контроллера Smart



По включению водонагревателя дисплей в течение нескольких секунд показывает все сегменты дисплея. После проверки дисплея, контроллер автоматически переключается на режим "Smart" - уровень "3". Мерцающий символ душа указывает, что вода нагревается.

7.2. Режим Smart

При нажатии кнопки  или  можно установить различные степени комфорта.






Степень комфорта	Выбор	Уровень комфорта	Экономия энергии
1		--	+++
2		-	++
3		+ Рекомендуемая стандартная установка	
4		++	-
5		+++	--

После выбора пользователем уровня комфорта три секунды следует его настройка, после чего отображается степень заполнения бака водой.

7. Руководство по эксплуатации контроллера Smart

7.3. Мануальный (ручной режим)

В этом режиме температура воды поддерживается на постоянном уровне. Ниже таблице дает представление о приближенной температуры в водонагревателе.

Степень комфорта	Выбор	Температура
1		57°C
2		62°C
3		67°C
4		72°C
5		75°C

Мерцающий символ душа указывает, что вода нагревается.

7.4. Система защиты от бактерий Legionella

Эта система уменьшает риск распространения бактерий в водонагревателе. Сразу же, после правильной установке водонагревателя, программа контролирует температуру в водонагревателе. При обнаружении неблагоприятных условий автоматически включается защитный цикл, во время которого вода нагревается до 65 °С.

Если устройство находится в режиме каникулы, то в связи с экономией энергии система включается только под конец установленного режима каникулы.

7.5. Блокировка от детей

Во избежание непреднамеренного сброса настроек, можно заблокировать функциональные кнопки. Чтобы включить или отключить блокировки кнопок, нажмите одновременно [+] и [-] и удерживайте в течение, по крайней мере, 3 секунды.

7.6. Подсветка экрана

Освещение включается при включении и при нажатии на любую клавишу и через 10 секунд выключается.

7. Руководство по эксплуатации контроллера Smart

7.7. Коды ошибок

 Во время возникновения ошибки появится сообщение об ошибке или обслуживании. Начинает мигать фоновая подсветка и код ошибки.



Нет воды в водонагревателе.



Очень длительное время нагрева.

Причиной может быть:

- неисправность нагревательного элемента
- неисправность реле
- неконтролируемая утечка воды
- возросший спрос на воду



Отключена защита от перегрева.



Неисправный датчик термометра.



Поврежденная память данных.



Поврежденная передача данных.



Вид ошибки, не относится к категории ошибок от 1 до 6.

7. Руководство по эксплуатации контроллера Smart

7.8. Устранение неисправностей

НЕИСПРАВНОСТИ	КОРРЕКТИРУЮЩИЕ ДЕЙСТВИЯ - ВНИМАНИЕ! ТОЛЬКО ДЛЯ СПЕЦИАЛИСТОВ!
Код ошибки 1 - Нет воды в водонагревателе.	<ul style="list-style-type: none">- Установите контроллер в ручной режим.- Отключите водонагреватель от электросети.- Проверьте, заполнен ли водонагреватель водой – в случае отсутствия - заполнить- Снова включить водонагреватель в электросеть.- Если символ ошибки не исчезает, необходимо заменить регулятор или дисплей на новый.
Код ошибки 2 - Очень длительное время нагрева.	<ul style="list-style-type: none">- Отключите водонагреватель от электросети.- Проверить, покрыт ли ТЭН и водонагреватель накипью.- Снова включить водонагреватель в электросеть.- Если символ ошибки не исчезает, необходимо заменить регулятор или дисплей на новый.
Код ошибки 3 - Ограничитель температуры.	<ul style="list-style-type: none">- Ограничитель температуры заменить на новый.
Код ошибки 4 или 5.	<ul style="list-style-type: none">- Отключите водонагреватель от электросети.- Снова включить водонагреватель в электросеть.
Код ошибки 6 - Передача данных.	<ul style="list-style-type: none">- Отключите водонагреватель от электросети.- Проверить провод передачи данных и, при необходимости, заменить его.
Отсутствие сообщений на дисплее, когда водонагреватель подключен к сети.	<ul style="list-style-type: none">- Проверьте подключение к электросети.- Отключите водонагреватель от электросети.- Проверьте провод передачи данных и, при необходимости, замените его.- Снова включите питание.- Проверьте светодиод на контроллере.- Когда светодиод горит, замените дисплей.- Когда светодиод не горит, замените регулятор.- Если символ ошибки не исчезает, замените и контроллер, и дисплей.
Слишком малое количество горячей воды в режиме Smart.	<ul style="list-style-type: none">- К этому может привести увеличенный спрос на горячую воду.- Переключить в ручной режим и посмотреть, исчезнет ли символ ошибки.- Затем переключитесь обратно в режим SMART.- Если символ ошибки не исчезает, увеличьте уровень комфорта или выберите ручной режим.
Слишком малое количество горячей воды в ручном режиме.	<ul style="list-style-type: none">- Действовать, как и в случае с кодом ошибки 2.
Вода холодная, а на дисплее не отображается никаких сообщений.	<ul style="list-style-type: none">- Нажмите кнопку Mode по меньшей мере на три секунды, чтобы включить устройство.- Если это не дало результатов, тогда действуйте как в пункте "Нет сообщений на дисплее, когда водонагреватель подключен к электросети".
Кнопки не реагируют, а символы мерцают.	<ul style="list-style-type: none">- Разблокировать устройство, одновременно нажав клавиши [+] и [-] по крайней мере, 3 секунды; символ должен исчезнуть.

ДЕКЛАРАЦИЯ СООТВЕТСТВИЯ

„GALMET Sp. z o.o." Sp. K.
48-100 Глубчице, ул. Рацборска 36

Заявляет, что продукция:
SG 5; SG 10; SG 10M; SG 30L; SG 40; SG 50L; SG 60;
SG 80L; SG 80; SG 100; SG 120; SG 140;

Назначение и сфера применения:
Электрические водонагреватели предназначены для нагрева и хранения горячей воды.
Толщина стенок корпуса, дна, и материал, из которого изготовлена бак:

Тип	Диаметр [Ø]	Дно		Материал	Корпус		Материал
		Толщина материала			Толщина материала		
SG 5	140x190	2,0		S23J8	2,0		S23J8
SG 10	200	2,0			2,0		
SG 10M	350	2,0			2,0		
SG 30L	300	2,0			2,0		
SG 40	400	2,5			2,0		
SG 50L	300	2,0			2,0		
SG 60	400	2,5			2,0		
SG 80L	300	2,0			2,0		
SG 100	400	2,5			2,0		
SG 120	400	2,5			2,5		
SG 140	400	2,5			2,5		

К которым относится эта декларация,
производятся в соответствии со следующими директивами:

- директива на оборудование, работающее под давлением (PED): 97/23/WE
 - директива по низкому напряжению 2006/95/WE
 - директива по электромагнитной совместимости 89/336/WE
- а также нормами: DIN EN 60335-1:2001-08; DIN EN 60335-2-21:2000-12; DIN EN 61000-3-3:2002-05;
DIN EN 61000-3-2:2001-12; DIN EN 55014-1:2002-09; DIN EN 55014-2:2002-08

Глубчице 17.06.2014

(место и дата)

PREZES TARZADU
Stanislav Galara

(подпись уполномоченного лица)

The logo for Galmet, featuring the word "Galmet" in a white, bold, sans-serif font, centered within a solid red rectangular background.

„Galmet Sp. z o.o.” Sp. K.
48-100 Глубчице,
ул. Рациборска 36
телефон: +48 77 403 45 80
export@galmet.com.pl

24/08/2015 © „Galmet Sp. z o.o.” Sp. K.

www.galmet.eu