

Открытое акционерное общество  
"Гродненский завод торгового машиностроения"  
230023 Республика Беларусь,  
г. Гродно, ул. Тимирязева, 16



**ВОДОНАГРЕВАТЕЛИ КОСВЕННОГО НАГРЕВА  
ВКН-300, ВКН-300-01, ВКН-450, ВКН-450-01,  
ВКН-450-02, ВКН-450-03, ВКН-600, ВКН-600-01,  
ВКН-600-02, ВКН-600-03**

Руководство по эксплуатации  
ВКН 00.000 РЭ

## Общие указания

Настоящее руководство по эксплуатации распространяется на водонагреватели косвенного нагрева ВКН-300, ВКН-300-01, ВКН-450, ВКН-450-01, ВКН-450-02, ВКН-450-03, ВКН-600, ВКН-600-01, ВКН-600-02, ВКН-600-03 (далее – водонагреватели) предназначенные для нагрева воды, используемой для хозяйственных нужд, и её сохранения в нагретом состоянии.

Нагрев воды осуществляется теплоносителем от другого источника энергии. Водонагреватели соединяются с ним через теплообменник.

В качестве других источников энергии могут выступать котлы, работающие на любом виде топлива, солнечные коллектора, тепловые насосы.

Водонагреватели ВКН-300-01, ВКН-450-02, ВКН-450-03, ВКН-600-02, ВКН-600-03 дополнительно оснащены трубчатыми электронагревателями (ТЭН) для поддержания температуры воды при неработающем источнике нагрева и магниевым анодом, защищающим ТЭНы от коррозии.

Во избежание срабатывания термовыключателя водонагревателя от тепла теплообменника температура теплоносителя не должна превышать 85 °С.

Водонагреватели ВКН-450-01, ВКН-450-03, ВКН-600-01, ВКН-600-03 дополнительно оснащены вторым теплообменником.

Водонагреватели могут эксплуатироваться в любых бытовых помещениях с температурой окружающего воздуха от 1 °С до 35 °С (вид климатического исполнения – УХЛ4 по ГОСТ 15150-69).

Водонагреватели подсоединяются к трубопроводу холодной воды централизованного или индивидуального водоснабжения с давлением в сети от 0,05 до 0,6 МПа и могут обеспечивать горячей водой несколько мест разбора на разных этажах строения. Качество водопроводной воды, поступающей в водонагреватели, должно соответствовать СанПиН 10-124 РБ 99.

Резервуары водонагревателей изготовлены из нержавеющей стали и рассчитаны на длительный срок эксплуатации.

Водонагреватели оснащены средствами защиты от аварийных режимов и рассчитаны на работу без надзора.

Водонагреватели не предназначены для использования лицами (включая детей) с пониженными физическими, чувственными или умственными способностями или при отсутствии у них жизненного опыта или знаний, если они не находятся под контролем или не проинструктированы об использовании водонагревателя лицом, ответственным за их безопасность.

Дети должны находиться под контролем для недопущения игры с водонагревателями.

Водонагреватели соответствуют требованиям законодательства Республики Беларусь в области санитарно-эпидемиологического благополучия населения.

Санитарно-гигиеническое заключение № 40.41.013.Z.000289.05.18 от 03.05.2018 г., выдано Государственным учреждением "Гродненский областной центр гигиены, эпидемиологии и общественного здоровья", Республика Беларусь, 230023, г. Гродно, пр. Космонавтов, 58. Срок действия до 03.05.2023 г.

Водонагреватели ВКН-300-01, ВКН-450-02, ВКН-450-03, ВКН-600-02, ВКН-600-03 соответствуют требованиям:

-технического регламента Таможенного союза ТР ТС 004/2011 "О безопасности низковольтного оборудования".

-технического регламента Таможенного союза ТР ТС 020/2011"« Электромагнитная совместимость технических средств".

Сертификат соответствия таможенного союза № ТС ВУ 112 02.01.007 01495 выдан органом по сертификации РУП "Гродненский ЦСМС", Республика Беларусь 230003, г. Гродно, проспект Космонавтов, 56. Срок действия с 19.04.2018 по 18.04.2023.

-технического регламента Евразийского экономического союза ТР ЕАЭС 037/2016 "Об ограничении применения опасных веществ в изделиях электротехники и электроники".

Декларация о соответствии ЕАЭС № ВУ/112 11.01. ТР037 007 12861. Действительна с 14.05.2020 по 05.05.2025 включительно.

## 2 Технические характеристики

Технические характеристики приведены в таблице 1.

Таблица 1

Наименование параметра	Норма									
	ВКН-300	ВКН-300-01	ВКН-450	ВКН-450-01	ВКН-450-02	ВКН-450-03	ВКН-600	ВКН-600-01	ВКН-600-02	ВКН-600-03
1. Номинальная вместимость, л	300		450				600			
2. Номинальное давление воды в резервуаре, МПа	0,6									
3. Номинальное давление воды в теплообменнике, МПа	0,6									
4. Максимальная температура теплоносителя, в теплообменнике, °С	85									
5. Площадь поверхности теплообменника, м <sup>2</sup> , не менее	2,0		4,0	2,0	4,0	2,0	4,0	2,0	4,0	
6. Мощность теплообменника, кВт, не менее	50*		100*	50*	100*	50*	100*	50*	100*	
7. Количество теплообменников, шт.	1		1	2	1	2	1	2	1	2
8. Номинальная потребляемая мощность, кВт	-	1,6	-	-	4,8	4,8	-	-	4,8	4,8
9. Номинальное напряжение, В		220	-	-	380		-	-	380	
10. Постоянные суточные тепловые потери, кВт.ч/сут, не более	3,5		4,5				5,5			
11. Габаритные размеры, мм, не более										
	длина	780	780	780	780		780	780		780
	ширина	780	840	840	900		780	900		900
высота	1370	1370	1830		1830		2300		2300	
12. Масса, кг, не более	70	75	95	100	105	110	115	120	125	130
* При расходе теплоносителя в теплообменнике 2,5 м <sup>3</sup> /час и температуре теплоносителя 80 °С										

По типу защиты от поражения электрическим током водонагреватели соответствуют I классу по СТБ МЭК 60335-2-21-2005, ГОСТ IEC 60335-2-21-2014, по степени защиты от проникновения воды – IPX1 по ГОСТ 14254-2015.

Сведения о содержании драгоценных металлов приведены в таблице 2.

Таблица 2

Наименование и обозначение комплектующего изделия	Кол., шт.	Масса металла, г	Общая масса металла в изделии, г
<u>Серебро Сr 999 ГОСТ 6836-2002</u>			
Контактор ПМА-3100 УХЛ4В.220 В.(1з) *	1	1,88650	1,88650
Автоматический выключатель с независимым расцепителем PR 63-B 10-VC *	1	0,378	0,378
Терморегулятор ТК24-02-2-95±3%-55 *	1	0,047	0,047
Терморегулятор ЕІКА модель 81381540 **	1	0,2	0,2
Термовыключатель ЕІКА модель 81580015 **	1	0,25	0,25
* для ВКН-450-02, ВКН-450-03, ВКН-600-02, ВКН-600-03			
** для ВКН-300-01, ВКН-450-02, ВКН-450-03, ВКН-600-02, ВКН-600-03			

### 3 Комплектность

Комплектность приведена в таблице 3.

Таблица 3.

Наименование	Кол., шт.	Примечание
Водонагреватель косвенного нагрева ВКН	1	
<u>Составные части</u>		
Болт анкерный ЭВА-450 00.031	2	
Пробка ЭВА-450 00.024	1	
Прокладка ЭВА-450 10.002	1	
Контргайка Ц-20	1	
Тройник Ц-20	1	
Указатель температуры	1	
Фильтр осадочный ФО-20	1	
Клапан безопасности G3/4" (0,6 МПа)	1	
Болт М8х20	1	Для ВКН-450, ВКН-450-01, ВКН-450-02, ВКН-450-03
Шайба облицовочная ЭВА-450 00.012	1	
<u>Запасные части</u>		
Вставка плавкая 1 А	1	Для ВКН-450-02, ВКН-450-03, ВКН-600-02, ВКН-600-03
Прокладка ЭВПЗ-15 06.003	1	Для ВКН-300-01, ВКН-450-02, ВКН-450-03, ВКН-600-02, ВКН-600-03
<u>Эксплуатационная документация</u>		
Руководство по эксплуатации	1	
Упаковка	1	

## 4 Требования безопасности

Эксплуатация водонагревателя разрешается только после проверки надежности его крепления, отсутствия течей и при соблюдении требований безопасности в соответствии с настоящим разделом руководства по эксплуатации.

### **ДЛЯ ВОДОНАГРЕВАТЕЛЯ С ЭЛЕКТРОПОДОГРЕВОМ:**

Работы по доработке электрической сети для подключения, установку и ремонт водонагревателей должен производить только квалифицированный персонал специализированных организаций в соответствии с требованиями ПУЭ и нормативных правовых актов к электроустановкам зданий.

Все работы по техническому обслуживанию и ремонту должны производиться только при отключенном от электросети водонагревателе.

### **ВНИМАНИЕ! ЗАЗЕМЛЕНИЕ ВОДОНАГРЕВАТЕЛЯ ОБЯЗАТЕЛЬНО!**

Заземление водонагревателя ВКН-300-01 осуществляется через вилку шнура питания, у которой имеется вывод заземления. К заземляющему контакту розетки должен быть надежно подсоединен нулевой защитный провод. В стационарной проводке должен быть обязательно установлен аппарат защиты водонагревателя от токовых перегрузок (предохранитель или автоматический выключатель) (см. рисунок 6).

Заземление водонагревателей ВКН-450-02, ВКН-450-03, ВКН-600-02, ВКН-600-03 осуществляется жилой заземления кабеля питания, сечением не менее фазных. Жила заземления должна быть надежно присоединена с одной стороны к зажиму заземления внутри электрошкафа водонагревателя, с другой – к заземляющему зажиму распределительного щита. В стационарной проводке должен быть обязательно установлен разъединитель или автоматический выключатель для отключения водонагревателя от сети питания (см. рисунок 6).

Ремонтные работы на резервуаре производить только при полном сливе воды из резервуара, перекрытых трубопроводах подачи теплоносителя и холодной воды, отключенном электропитании.

### **ЗАПРЕЩАЕТСЯ:**

- **ЭКСПЛУАТИРОВАТЬ ВОДОНАГРЕВАТЕЛЬ БЕЗ ЗАЗЕМЛЕНИЯ;**
- **ЭКСПЛУАТИРОВАТЬ ВОДОНАГРЕВАТЕЛЬ С НЕИСПРАВНЫМ ТЕРМОВЫКЛЮЧАТЕЛЕМ, КЛАПАНОМ БЕЗОПАСНОСТИ, А ТАКЖЕ С МЕХАНИЧЕСКИМИ ПОВРЕЖДЕНИЯМИ ПРОВОДНИКОВ, ЭЛЕМЕНТОВ ЗАЗЕМЛЕНИЯ, СНЯТОМ КОЖУХЕ ЭЛЕКТРОШКАФА;**
- **ВКЛЮЧАТЬ НАГРЕВ ТЭН ПРИ ОТСУТСТВИИ ВОДЫ В РЕЗЕРВУАРЕ ВОДОНАГРЕВАТЕЛЯ И ПРИ ЗАКРЫТОМ ВЕНТИЛЕ НА ТРУБОПРОВОДЕ ПОДАЧИ ХОЛОДНОЙ ВОДЫ;**
- **ПРИ РЕМОНТЕ ВОДОНАГРЕВАТЕЛЯ ЗАМЕНЯТЬ НЕГОРЮЧИЕ И ТРУДНОГОРЮЧИЕ МАТЕРИАЛЫ (МЕТАЛЛИЧЕСКИЕ ОБЛИЦОВКИ, ТЕПЛОИЗОЛЯЦИЮ) НА ГОРЮЧИЕ;**
- **ВЫПОЛНЯТЬ РАБОТЫ ПО РЕМОНТУ ЭЛЕКТРООБОРУДОВАНИЯ И НАСТРОЙКЕ ТЕМПЕРАТУРЫ ПРИ НЕ СНЯТОМ ЭЛЕКТРИЧЕСКОМ НАПРЯЖЕНИИ;**
- **ИСПОЛЬЗОВАТЬ ДЛЯ ЗАЗЕМЛЕНИЯ МЕТАЛЛОКОНСТРУКЦИИ ВОДОПРОВОДНЫХ, ОТОПИТЕЛЬНЫХ И ГАЗОВЫХ СЕТЕЙ, А ТАКЖЕ РАБОЧИЙ НУЛЕВОЙ ПРОВОД;**

**- СУШИТЬ, СКЛАДИРОВАТЬ ОДЕЖДУ И ДРУГИЕ ГОРЮЧИЕ МАТЕРИАЛЫ НА ВОДОНАГРЕВАТЕЛЕ, А ТАКЖЕ ВБЛИЗИ НЕГО.**

**ВНИМАНИЕ!**

**ДЛЯ БЕЗОПАСНОЙ ЭКСПЛУАТАЦИИ ВОДОНАГРЕВАТЕЛЯ ПРОВЕДЕНИЕ РАБОТ, УКАЗАННЫХ В РАЗДЕЛЕ 7, ОБЯЗАТЕЛЬНО.**

**ТРЕБОВАНИЯ ПОЖАРНОЙ БЕЗОПАСНОСТИ:**

- обеспечьте условия, исключая возможность самостоятельного включения водонагревателя малолетними детьми;
- не держите вблизи включенного водонагревателя легковоспламеняющиеся вещества;
- розетку для водонагревателя ВКН-300-01 необходимо устанавливать на несгораемом основании, в доступном месте, с целью быстрого отключения водонагревателя от электросети;
- если при работе водонагревателя ощущается запах гари, срочно отключите его от электросети и вызовите специалиста по ремонту;
- номер телефона пожарной службы "101" (для РБ).

## **5 Устройство водонагревателя**

Водонагреватель (рисунки **1, 3**) состоит из резервуара **1** и облицовок **2**. Резервуар выполнен из коррозионностойкой стали. Облицовки сверху закрыты крышкой, а снизу дном. Между резервуаром и облицовками находится теплоизоляция. Внутри резервуара расположен теплообменник **3**, проходя через который теплоноситель нагревает воду внутри резервуара. При движении теплоносителя возможно возникновение незначительного шума, обусловленного строением тонкостенной гофротрубы, из которой изготовлен теплообменник. Для исключения шума рекомендуется установка крана или дроссельной шайбы на входе в теплообменник.

В исполнениях с электроподогревом внизу резервуара под кожухом установлены фланец с ТЭН и электрокомплектующие, перечисленные в таблицах 4, 5. На кожухе находится арматура светосигнальная Н1 (белого цвета) **4** и Н2 (зеленого цвета) **5** или Н (красного цвета) для ВКН-300-01.

Кабель (или провода) электропитания в моделях ВКН-450-02, ВКН-450-03, ВКН-600-02, ВКН-600-03 вводится через отверстие в нижней части кожуха электрошкафа и крепится хомутами к электропанели. ВКН-300-01 комплектуется шнуром питания с вилкой **6**.

В верхней части водонагревателя устанавливается указатель температуры **7**.

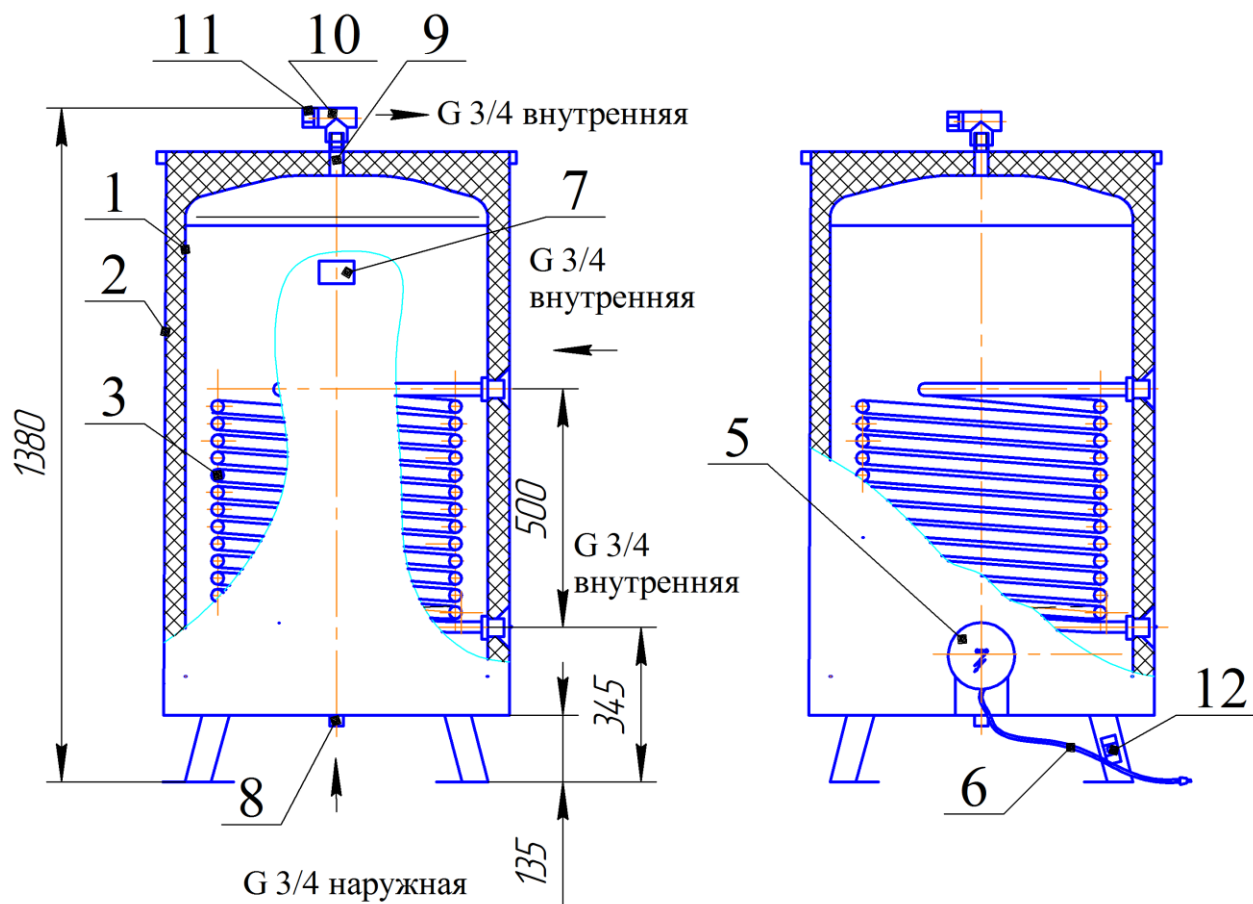
Резервуар установлен на опорах, в которых имеются отверстия под анкерные болты.

В нижней части резервуара находится патрубок подвода холодной воды **8**.

Сверху резервуара расположен патрубок отбора горячей воды **9**. На патрубке отбора горячей воды установлен тройник **10** с пробкой **11** (для доступа воздуха при сливе воды из резервуара).

Для подключения водонагревателей к системе выравнивания потенциалов, в моделях с электроподогревом на опоре резервуара имеется эквипотенциальный зажим **12**.

Схемы электрические принципиальные приведены на рисунках 2, 4.



ВКН-300

ВКН-300-01

- 1 – резервуар, 2 - облицовки, 3 – теплообменник,  
 5 – арматура светосигнальная Н,  
 6 – шнур питания с вилкой, 7 – указатель температуры,  
 8 – патрубок подвода холодной воды, 9 – патрубок отбора горячей воды,  
 10 – тройник, 11 - пробка, 12 – эквипотенциальный зажим.

Рисунок 1 – Водонагреватели косвенного нагрева ВКН-300, ВКН-300-01.

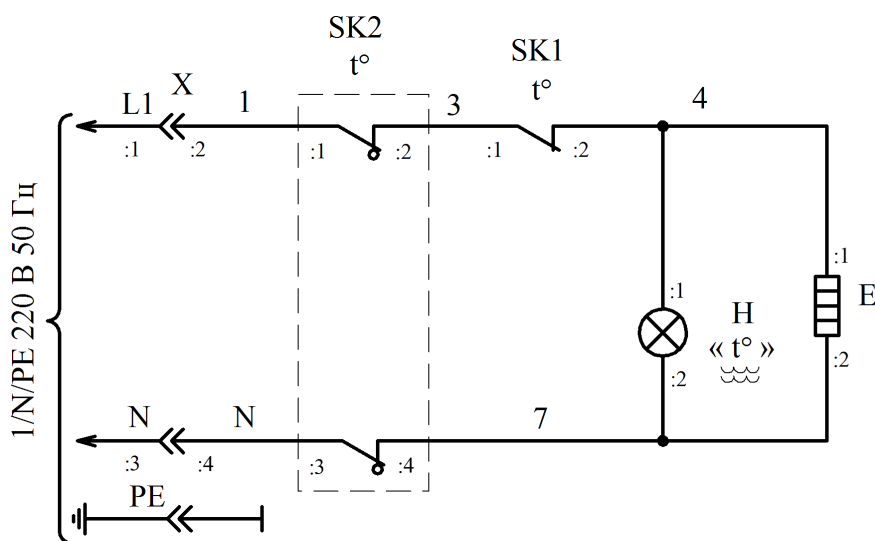
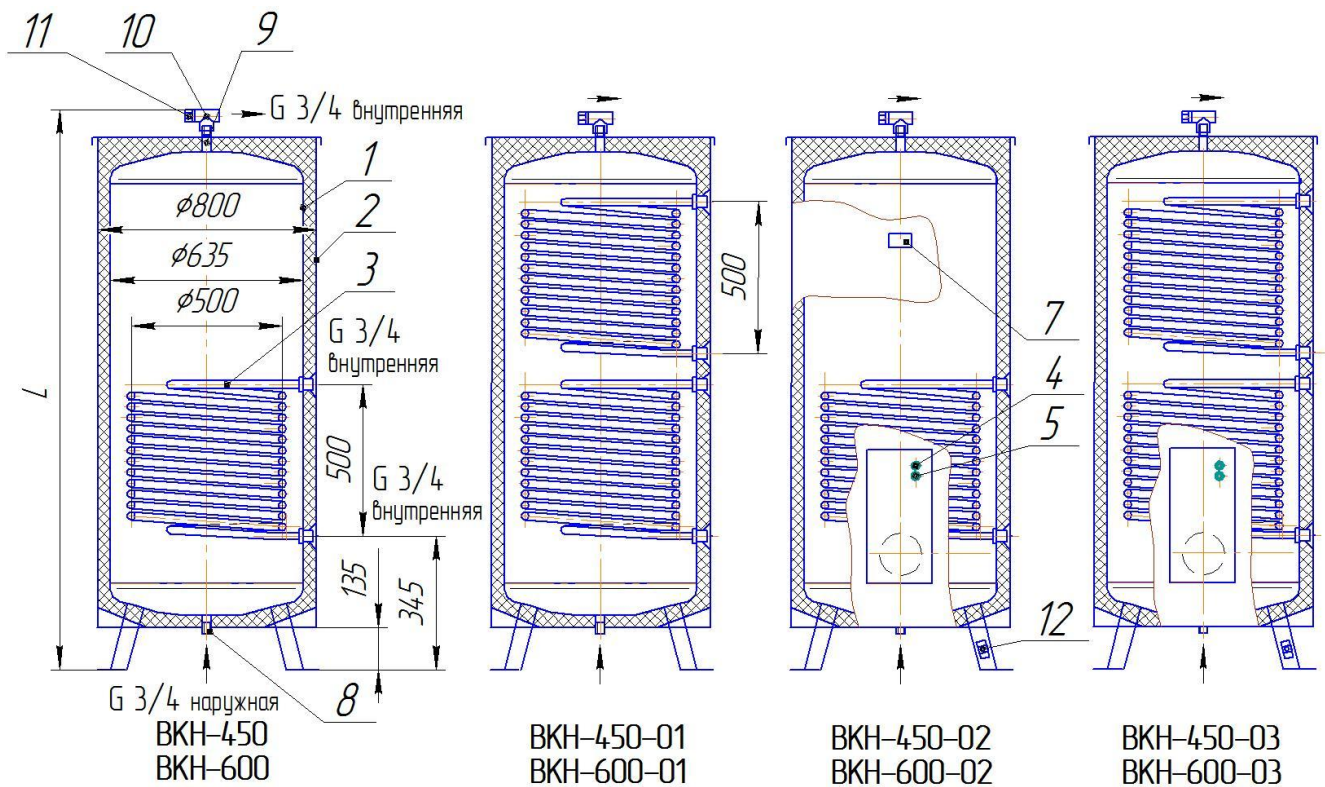


Рисунок 2 – Схема электрическая принципиальная водонагревателя косвенного нагрева ВКН-300-01.

Перечень элементов схемы электрической принципиальной приведен в таблице 4.

Таблица 4

Поз. обозначение	Наименование	Количество
Н	Арматура светосигнальная АСН1 красная	1
SK1	Терморегулятор ЕІКА модель 81381540 (72±3) °С	1
SK2	Термовыключатель ЕІКА модель 81580015 (95.8) °С	1
Е	Электронагреватель трубчатый ТЭН 220V/1600W	1
Х	Шнур питания ВКН-300-01 07.300	1



- 1 – резервуар, 2 - облицовки, 3 – теплообменник,  
 4 – арматура светосигнальная Н1, 5 – арматура светосигнальная Н2,  
 7 – указатель температуры, 8 – патрубок подвода холодной воды,  
 9 – патрубок отбора горячей воды, 10 – тройник, 11 - пробка,  
 12 – эквипотенциальный зажим.

Рисунок 3 – Водонагреватели косвенного нагрева ВКН-450, ВКН-450-01, ВКН-450-02, ВКН-450-03, ВКН-600, ВКН-600-01, ВКН-600-02, ВКН-600-03.



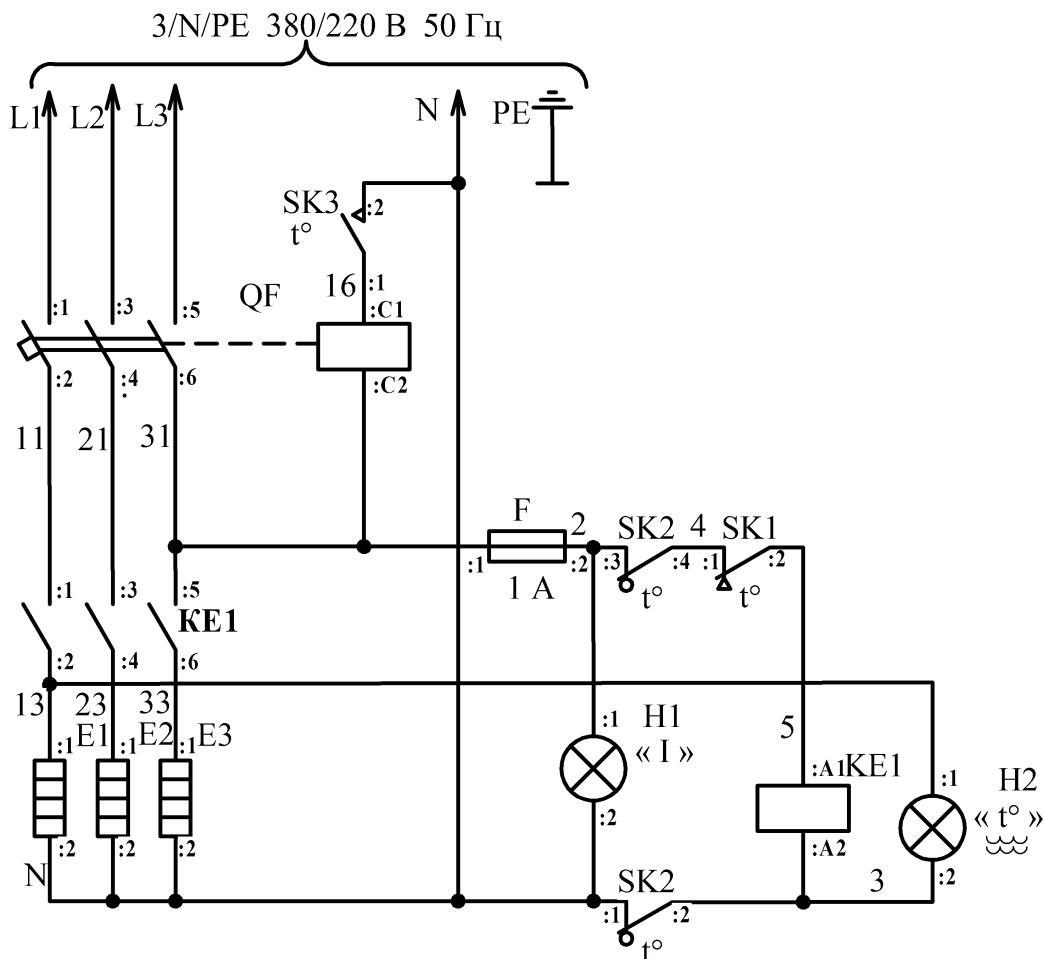


Рисунок 4 – Схема электрическая принципиальная водонагревателей косвенного нагрева ВКН-450-02, ВКН-450-03, ВКН-600-02, ВКН-600-03.

Перечень элементов схемы электрической принципиальной приведен в таблице 5.

Таблица 5

Поз. обозначение	Наименование	Количество
QF	Автоматический выключатель с независимым расцепителем PR 63-B 10-VC	1
H1	Арматура светосигнальная АСН1 белая	1
H2	Арматура светосигнальная АСН1 зеленая	1
F	Вставка плавкая ВПБ6-7 (1 А)	1
KE1	Контактор ПМА-3100 220 В	1
SK1	Терморегулятор ЕІКА модель 81381540 (72±3) °С	1
SK2	Термовыключатель ЕІКА модель 81580015 (95.8) °С	1
SK3	Терморегулятор ТК24-02-2-95	1
E1-E3	Электронагреватель трубчатый ТЭН 220V/1600W	3

## 6 Подготовка к работе и порядок работы

Лица, допущенные к эксплуатации водонагревателя должны знать правила эксплуатации, изложенные в настоящем руководстве.

### 6.1 Подготовка водонагревателя к монтажу.

6.1.1 Водонагреватель устанавливается в помещении, которое должно иметь:

- выход труб от отопительного котла (отопительный контур);
- водопровод;
- канализационный трап (для слива воды);
- силовой электрический ввод, рассчитанный на мощность - не менее 5 кВт и контур заземления – для ВКН-450-02, ВКН-450-03, ВКН-600-02, ВКН-600-03;
- розетку с заземляющим контактом – для ВКН-300-01;

6.1.2 При распаковке водонагревателей ВКН-450, ВКН-450-01, ВКН-450-02, ВКН-450-03:

- снять доску, установленную на задней стенке водонагревателя;
- установить болт М8х20 и облицовочную шайбу из комплекта поставки на место крепления доски;
- снять водонагреватель со щита.

При распаковке водонагревателей ВКН-600, ВКН-600-01, ВКН-600-02, ВКН-600-03:

- открутить болты, крепящие водонагреватель к кронштейнам щита;
- установить снятые болты в места крепления облицовок;
- снять водонагреватель со щита.

6.1.3 После распаковки гайки и шайбы с болтов крепления водонагревателя к щиту использовать при установке его на анкерные болты.

### 6.2 Монтаж

6.2.1 Монтаж водонагревателя производить согласно рисункам 5, 6, 7.

Водонагреватели ВКН-450-02, ВКН-450-03, ВКН-600-02, ВКН-600-03 предназначены для подключения к сети трехфазного переменного тока с нулевым проводом напряжением 380 В и частотой 50 Гц.

Водонагреватель ВКН-300-01 комплектуется шнуром питания для подключения к электросети 220В

Водонагреватель установить таким образом, чтобы к нему был обеспечен свободный доступ для осмотра, ремонта и очистки. Расстояние от водонагревателя до строительных конструкций должно составлять не менее указанного на рисунке 5.

Установить на распределительном щите:

- для ВКН-300-01 – аппарат защиты водонагревателя от токовых перегрузок (предохранитель или автоматический выключатель) с номинальным током 10 А;
- для ВКН-450-02, ВКН-450-03, ВКН-600-02, ВКН-600-03 – разъединитель или автоматический выключатель с номинальным током 10 А для отключения водонагревателя от электросети.

Подвод электроэнергии к водонагревателю производить:

- для ВКН-300-01 – медными проводами сечением, не менее 1,0 мм<sup>2</sup> (к розетке с заземляющим контактом);
- для ВКН-450-02, ВКН-450-03, ВКН-600-02, ВКН-600-03 – пятижильным кабелем с медными жилами сечением, не менее 1,5 мм<sup>2</sup>.

6.2.2 Подключение водонагревателя производить в следующей последовательности:

- установить водонагреватель на анкерные болты, расположенные согласно рисунку 5 и закрепить с помощью гаек и шайб от упаковки;

- подсоединить водонагреватель к водопроводной магистрали и отопительному контуру при помощи жестких труб, соблюдая ниже перечисленные рекомендации.

Входной вентиль, фильтр осадочный, клапан безопасности, сливной вентиль установить на трубопроводе подачи холодной воды ближе к водонагревателю в удобном для обслуживания месте (входной вентиль и сливной вентиль в комплект поставки не входят).

При монтаже клапана безопасности его переливное отверстие должно быть направлено вниз, а стрелка на корпусе совпадать с направлением движения воды. Рекомендуется на выступ переливного отверстия надеть трубку для отвода воды в случае открытия предохранительного клапана. Трубка должна быть устойчивой к воздействию температуры до 80 °С с внутренним диаметром 8 мм. Необходимо исключить возможность закупорки или загрязнения трубки.

Трубопровод холодной воды на расстоянии не менее 5 м от водонагревателя должен быть устойчив к воздействию температуры до 80 °С (ввиду возможности вытекания горячей воды через клапан перелива).

Установить на патрубок отбора горячей воды контргайку, тройник, прокладку и пробку из комплекта поставки и подсоединить водонагреватель к сети отбора нагретой воды.

**ВНИМАНИЕ: ВО ИЗБЕЖАНИЕ ВАКУУМНОЙ ДЕФОРМАЦИИ РЕЗЕРВУАРА ВОДОНАГРЕВАТЕЛЯ В СЛУЧАЕ ЕГО РЕЗКОГО ОПОРОЖНЕНИЯ (ПРИ АВАРИЙНОЙ СИТУАЦИИ, ПРОВЕДЕНИИ РЕМОНТНЫХ РАБОТ В СИСТЕМЕ ВОДОСНАБЖЕНИЯ), ДЛЯ ВОДОНАГРЕВАТЕЛЕЙ, УСТАНОВЛЕННЫХ ВЫШЕ 3 М ОТ УРОВНЯ ВОЗМОЖНОГО ИЗЛИВА, НЕОБХОДИМО УСТАНОВИТЬ АНТИВАКУУМНЫЙ КЛАПАН (СМ. РИСУНОК 5).**

Установить указатель температуры из комплекта поставки. Снять кожух, закрывающий электрооборудование.

Для ВКН-450-02, ВКН-450-03, ВКН-600-02, ВКН-600-03 подсоединить ввод электропитания:

- 1) фазные проводники - к верхним клеммам выключателя QF;
- 2) нулевой рабочий проводник – к зажиму N;
- 3) защитный проводник – к зажиму заземления, расположенному внутри электрошкафа.

При необходимости, для соединения в систему уравнивания потенциалов всех одновременно доступных прикосновению металлических открытых проводящих частей электроустановок, сторонних проводящих частей и защитных проводников всего электрооборудования использовать эквипотенциальный зажим "▼", расположенный на опоре резервуара.

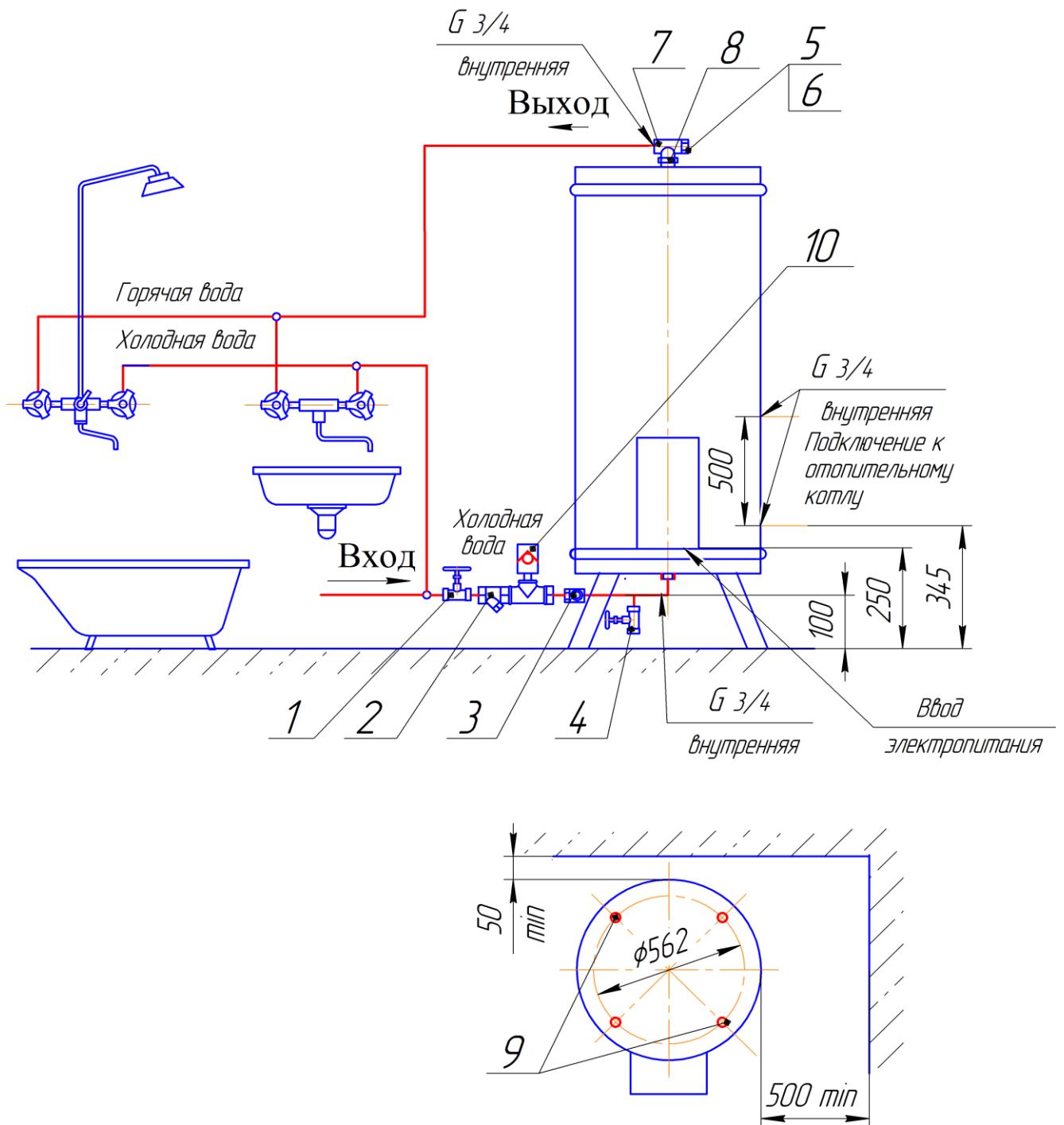
### 6.3 Первый пуск.

6.3.1 Заполнить водонагреватель водой. Для этого необходимо открыть вентиль на трубопроводе подачи холодной воды и один из вентилях отбора горячей воды, пока из крана не потечет вода. Закрыть вентиль отбора.

6.3.2 Включить отопительный контур.

6.3.3 Обнаруженные в гидросистеме утечки воды устранить.

6.3.4 Проверить работу клапана безопасности. Для этого необходимо потянуть рычаг клапана, пока из переливного отверстия в клапане не потечет вода. Затем вернуть рычаг в исходное положение (добиться прекращения течи). При нагреве воды допускается незначительная капельная течь из переливного отверстия клапана.



- 1 – входной вентиль, 2 – фильтр осадочный ФО-20,  
 3 – клапан безопасности Ду20, 4 – сливной вентиль,  
 5 – пробка, 6 – прокладка, 7 – тройник Ц 20,  
 8 – контргайка Ц 20, 9 – болт анкерный,  
 10- клапан антивакуумный,

Примечание – Позиции 1, 4, 10 не входят в комплект поставки.

Рисунок 5 – Схема установки водонагревателя.

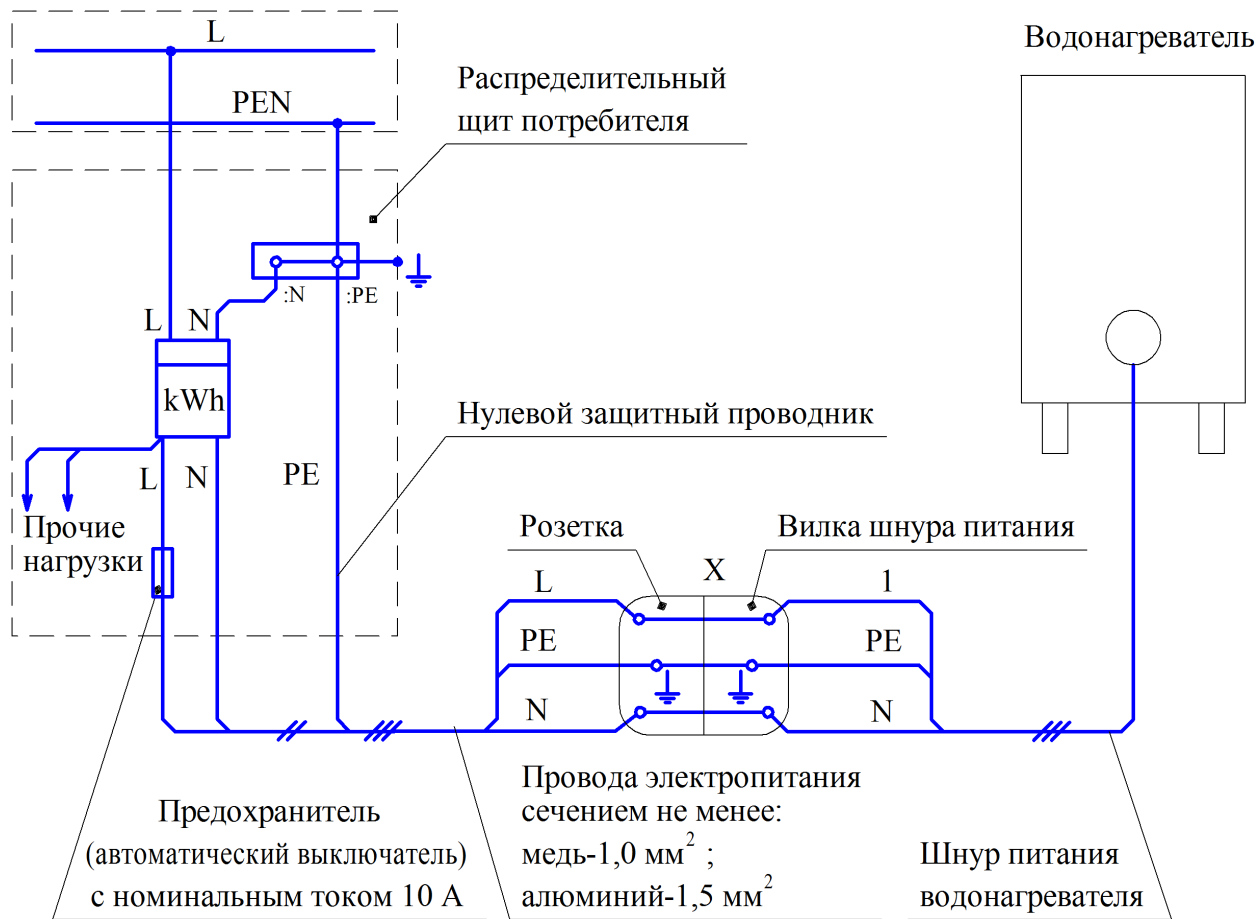


Рисунок 6 – Схема подключения водонагревателя ВКН-300-01 к электросети.

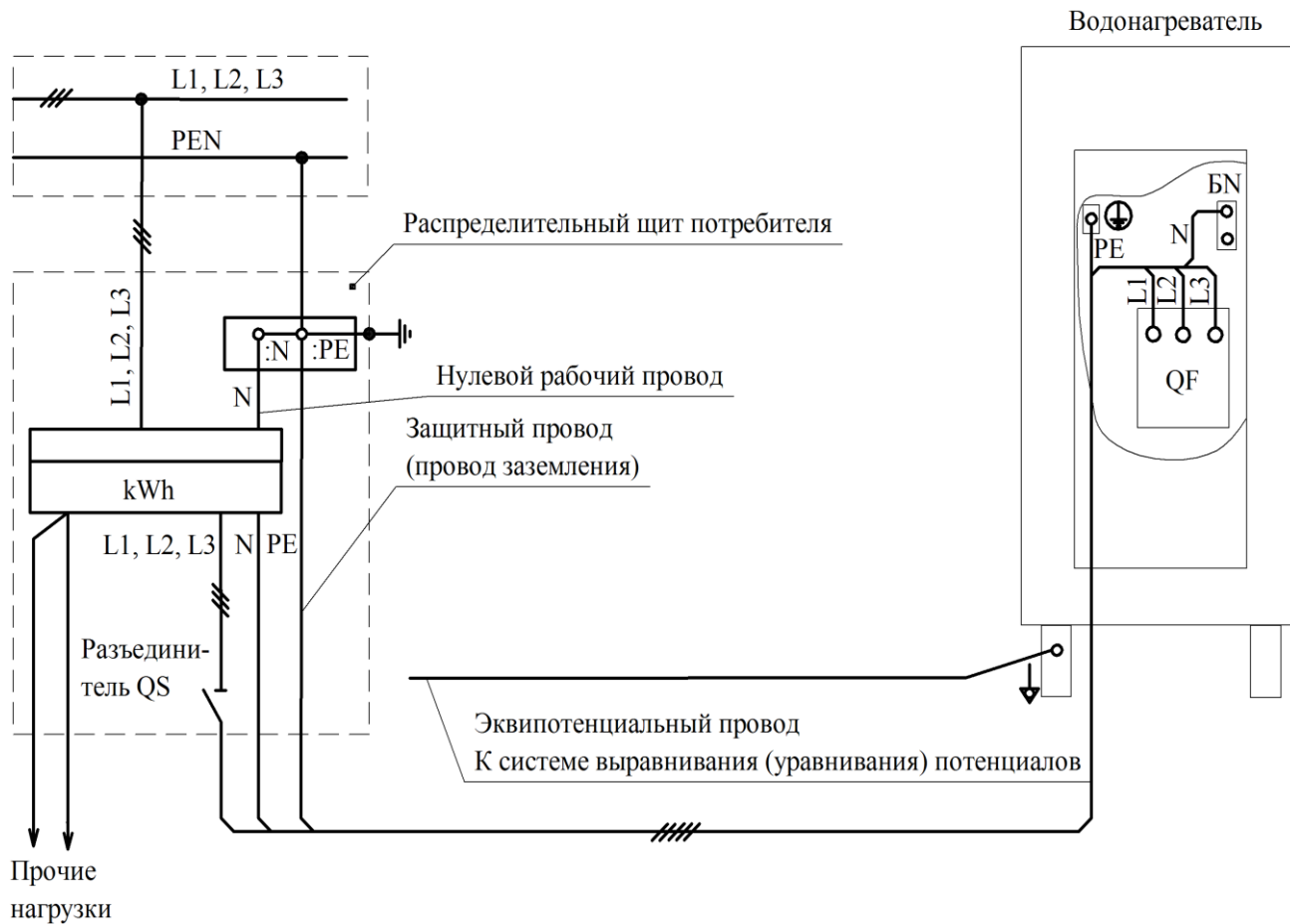


Рисунок 7 – Схема подключения водонагревателей ВКН-450-02, ВКН-450-03, ВКН-600-02, ВКН-600-03 к электросети.

6.3.5 Проверить настройку температуры терморегулятора, она должна соответствовать максимальному значению. При необходимости, вращая ручку терморегулятора по часовой стрелке до упора, установить максимальную температуру нагрева.

Установить кожух, закрывающий электрооборудование.

6.3.6 Подать на водонагреватель напряжение:

- для ВКН-300-01 вставить вилку шнура питания в розетку;
- для ВКН-450-02, ВКН-450-03, ВКН-600-02, ВКН-600-03 включить разъединитель или автоматический выключатель на распределительном щите.

Загорится арматура светосигнальная:

- для ВКН-300-01 – Н;
- для ВКН-450-02, ВКН-450-03, ВКН-600-02, ВКН-600-03 – Н1 и Н2.

При достижении водой в водонагревателе заданной температуры, ТЭН должны отключиться – арматура светосигнальная Н для ВКН-300-01 и Н2 для ВКН-450-02, ВКН-450-03, ВКН-600-02, ВКН-600-03 погаснет.

Отключение водонагревателя от электросети производить:

- для ВКН-300-01 вынув вилку шнура питания из розетки;
- для ВКН-450-02, ВКН-450-03, ВКН-600-02, ВКН-600-03 выключив разъединитель или автоматический выключатель на распределительном щите.

Вентиль на трубопроводе подачи холодной воды в процессе эксплуатации не перекрывать.

6.4 Порядок работы

6.4.1 Перед подачей электропитания следует убедиться, что водонагреватель заполнен водой (см. 6.3.1).

6.4.2 Подать на водонагреватель напряжение (см. 6.3.6).

**ВНИМАНИЕ! ПРИ ПОДАННОМ НАПРЯЖЕНИИ НА ВОДОНАГРЕВАТЕЛЬ, ВЕНТИЛЬ НА ТРУБОПРОВОДЕ ПОДАЧИ ХОЛОДНОЙ ВОДЫ ДОЛЖЕН БЫТЬ ПОСТОЯННО ОТКРЫТЫМ.**

6.4.3 При срабатывании предохранительного клапана необходимо:

- отключить водонагреватель от электрической сети (см. 6.3.6);
- закрыть вентиль на трубопроводе подачи холодной воды;
- выявить и устранить причину срабатывания.

6.4.4 Для полного слива воды из резервуара необходимо:

- отключить водонагреватель от электрической сети (см. 6.3.6);
- закрыть вентиль на трубопроводе подачи холодной воды;
- открыть вентиль слива;
- открутить пробку **5** (рисунок 5).

## 7 Техническое обслуживание

7.1 Один раз в две недели проверить работу клапана безопасности (см. 6.3.4).

7.2 Один раз в 6 месяцев необходимо очистить фильтр осадочный. Для очистки фильтра осадочного вывернуть пробку отстойника, удалить с фильтрующей сетки и внутренних поверхностей корпуса частицы грязи.

7.3 Указания мер безопасности для водонагревателей с электроподогревом:

- работы по ремонту электрооборудования производить только при снятом напряжении;

- перед включением водонагревателя проверить надежность контакта заземляющего проводника с зажимом заземления.

7.3.1 Один раз в месяц необходимо:

- проверить состояние заземления;

**- ПРОИЗВЕСТИ ПОДТЯЖКУ КРЕПЛЕНИЯ ФАЗНЫХ ПРОВОДНИКОВ КО ВСЕМ КЛЕММАМ ВЫКЛЮЧАТЕЛЯ QF, КОНТАКТОРА KE1, И ТЭН; НУЛЕВОГО РАБОЧЕГО ПРОВОДНИКА - К ЗАЖИМУ N И ПЕРЕМЫЧКАМ НА ТЭН.**

7.3.2 Один раз в 6 месяцев необходимо:

- снять с водонагревателя крышку с ТЭН и очистить их от накипи, а также удалить накипь и отложения, скопившиеся в резервуаре;

- проверить состояние магниевого анода. В случае 30% и более износа – анод необходимо заменить на новый;

- затянуть ослабленные крепления.

Удаление накипи с ТЭН проводится кипячением их в растворе химических средств "Адипинка", "Антинакипин" или уксусной кислоты.

**ВНИМАНИЕ! ПОГРУЖАТЬ ВЕРХНЮЮ ЧАСТЬ ТЭН (НАД КРЫШКОЙ) В РАСТВОР ЗАПРЕЩАЕТСЯ!**

- проверить состояние прокладки, расположенной под крышкой с ТЭН, при необходимости заменить ее на новую из комплекта запасных частей;

7.3.3 При повреждении шнура питания его замену, во избежание опасности, должен производить изготовитель, сервисная служба или аналогичный квалифицированный персонал.

## 8 Возможные неисправности и методы их устранения

8.1 Возможные неисправности водонагревателей ВКН-300-01, ВКН-450-02, ВКН-450-03, ВКН-600-02, ВКН-600-03 и методы их устранения приведены в таблице 6.

Таблица 6

Возможная неисправность (внешнее проявление)	Вероятная причина	Метод устранения
Арматура светосигнальная не горит, вода не нагревается.	Не подано электропитание. Вышел из строя терморегулятор SK1. Сработал термовыключатель SK2.  Перегорела катушка контактора KE1 (для ВКН-450-02, ВКН-450-03, ВКН-600-02, ВКН-600-03)	Подать электропитание. Проверить терморегулятор SK1. Выявить и устранить причину срабатывания. Только после того, как резервуар водонагревателя остынет, привести термовыключатель SK2 в рабочее состояние, нажав кнопку на его корпусе. Заменить неисправную катушку контактора.
Арматура светосигнальная горит, вода нагревается медленно или не нагревается.	Вышли из строя один или несколько ТЭН.	Заменить неисправные ТЭН.
Автоматический выключатель QF включён, арматура светосигнальная белого цвета Н1 не горит (для ВКН-450-02, ВКН-450-03, ВКН-600-02, ВКН-600-03).	Перегорела арматура светосигнальная. Перегорела плавкая вставка F.	Заменить арматуру светосигнальную. Выявить и устранить причину срабатывания предохранителя и заменить плавкую вставку.
Сработал автоматический выключатель QF (для ВКН-450-02, ВКН-450-03, ВКН-600-02, ВКН-600-03).	Залипли контакты контактора KE1.	Проверить терморегулятор SK1, контактор KE1, при необходимости, заменить. Привести термовыключатель SK2 в рабочее состояние. Включить выключатель QF.

## 9 Правила хранения

9.1 Хранение водонагревателей должно осуществляться в закрытых помещениях с естественной вентиляцией, где колебания температуры и влажности воздуха существенно меньше, чем на открытом воздухе, при температуре воздуха от минус 50 °С до плюс 40 °С и относительной влажности 75 % при 15 °С.



## 10 Транспортирование

Транспортирование водонагревателей может производиться любым видом транспорта в упакованном виде в крытых транспортных средствах в соответствии с "Правилами перевозок грузов", действующими на каждом виде транспорта.

## 11 Гарантии изготовителя

Изготовитель гарантирует нормальную работу водонагревателя при условии соблюдения правил его хранения, монтажа, эксплуатации и технического обслуживания согласно настоящему руководству по эксплуатации. Гарантийный срок – 12 месяцев со дня продажи потребителю.

При отсутствии даты продажи и штампа предприятия торговли гарантийный срок – 12 месяцев со дня ввода в эксплуатацию, но не более 18 месяцев с даты изготовления.

Заполнение гарантийного талона (Приложение А) при продаже или при вводе в эксплуатацию обязательно.

В течение гарантийного срока организации по гарантийному ремонту и сервисному обслуживанию (перечень организаций прилагается к руководству по эксплуатации) или изготовитель безвозмездно проводят ремонт водонагревателя по предъявлению потребителем заполненного гарантийного талона с отметкой даты продажи или даты ввода в эксплуатацию.

Претензии изготовителем не принимаются:

- по комплектности водонагревателя;

### **ВНИМАНИЕ! ПРОВЕРЯЙТЕ КОМПЛЕКТНОСТЬ ВОДОНАГРЕВАТЕЛЯ ПРИ ПОКУПКЕ.**

- при нарушении условий хранения, монтажа и эксплуатации;

- в случае установки и ремонта водонагревателя лицами, не имеющими на это соответствующего разрешения;

- при нарушении сроков технического обслуживания, установленных настоящим руководством.

После истечения срока службы возможно дальнейшее использование водонагревателя после проведения ревизии его технического состояния и замены изношенных деталей и комплектующих изделий специалистами ремонтного предприятия.

При невыполнении указанного выше не гарантируется безопасная работа водонагревателя, возможен частый выход его из строя и неэффективная работа.

Порядок возврата дефектного изделия:

- дефектное изделие принимается на замену только комплектным;

- при отсутствии царапин, сколов и других дефектов внешнего вида, обусловленных эксплуатацией изделия потребителем.

## 12 Свидетельство о приемке

Водонагреватель косвенного нагрева ВКН-300, ВКН-300-01, ВКН-450, ВКН-450-01, ВКН-450-02, ВКН-450-03, ВКН-600, ВКН-600-01, ВКН-600-02, ВКН-600-03 № \_\_\_\_\_ соответствует ТУ ВУ 500059647.035-2013 и признан годным для эксплуатации.

Дата изготовления \_\_\_\_\_

Штамп ОТК

# Приложение А

Открытое акционерное общество  
"Гродненский завод торгового машиностроения"  
230023, Республика Беларусь, г. Гродно,  
ул. Тимирязева, 16

## ТАЛОН НА ГАРАНТИЙНЫЙ РЕМОНТ

1 Водонагреватель косвенного нагрева ВКН-300,  
ВКН-300-01, ВКН-450, ВКН-450-01, ВКН-450-02,  
ВКН-450-03, ВКН-600, ВКН-600-01, ВКН-600-02,  
ВКН-600-03

№ \_\_\_\_\_

\_\_\_\_\_   
месяц, год выпуска

*Штамп ОТК*

2 \_\_\_\_\_   
дата продажи (поставки) изделия продавцом (поставщиком)

М.П. \_\_\_\_\_   
подпись

3 \_\_\_\_\_   
дата ввода изделия в эксплуатацию

М.П. \_\_\_\_\_   
подпись

Выполнены работы \_\_\_\_\_

\_\_\_\_\_  
\_\_\_\_\_  
\_\_\_\_\_

Исполнитель \_\_\_\_\_ Владелец \_\_\_\_\_

\_\_\_\_\_   
фамилия, имя, отчество \_\_\_\_\_   
подпись

\_\_\_\_\_   
наименование предприятия, выполнившего ремонт

\_\_\_\_\_   
и его адрес

М.П.

\_\_\_\_\_   
должность и подпись руководителя предприятия, выполнившего ремонт

### Корешок талона

на гарантийный ремонт водонагревателя косвенного нагрева ВКН-300,  
ВКН-300-01, ВКН-450, ВКН-450-01, ВКН-450-02, ВКН-450-03, ВКН-600, ВКН-600-01, ВКН-600-02,  
ВКН-600-03

Изыят «\_\_» \_\_\_\_\_ 20 г.

Исполнитель \_\_\_\_\_

\_\_\_\_\_   
подпись

Выполнены работы \_\_\_\_\_

М.П.