



# LESSAR

## РУКОВОДСТВО ПО ЭКСПЛУАТАЦИИ

с е р и я **BUSINESS**



Кассетная инверторная сплит-система:

**LS-HE12BCOA2/LU-HE12UOA2**

**LS-HE18BCTA2/LU-HE18UTA2**

# Содержание

1. Меры предосторожности .....	3
2. Назначение и принцип работы .....	6
3. Спецификация .....	8
4. Дисплей и элементы внутреннего блока .....	9
5. Пульт управления LZ-UPW4F .....	10
6. Подготовка к эксплуатации .....	15
7. Рекомендации по эксплуатации .....	16
8. Перед обращением в сервисный центр .....	19
9. Комплектность сплит-системы .....	22
10. Габаритные размеры .....	24
11. Порядок монтажа сплит-системы .....	25
12. Монтаж сплит-системы .....	26
13. Установка наружного блока .....	34
14. Установка трубопровода отвода конденсата .....	37
15. Монтаж линии хладагента .....	40
16. Электрические соединения .....	53
17. Установка панели .....	57
18. Подключение пульта управления .....	59
19. Пусконаладка .....	61
20. Регламентное сервисное обслуживание .....	62
21. Коды ошибок .....	63
22. Схемы соединений .....	64
23. Класс энергоэффективности оборудования .....	65
24. Дата производства оборудования .....	65
25. Вывод из эксплуатации и утилизация оборудования .....	65
26. Наименование и местонахождение изготовителя и импортера .....	66

**Внимание!** ТМ LESSAR придерживается политики непрерывного развития и оставляет за собой право вносить любые изменения и улучшения в любой продукт, описанный в этом документе, без предварительного уведомления и пересматривать или изменять содержимое данного документа без предварительного уведомления.

# 1. Меры предосторожности

Чтобы избежать получения травм и нанесения ущерба другим людям и имуществу, внимательно прочтите и соблюдайте следующие инструкции.

Данное оборудование не предназначено для использования маленькими детьми и людьми с ограниченной подвижностью, находящимися без надлежащего присмотра.

## Во время эксплуатации

Перед включением проверьте правильность установки воздушного фильтра. Если оборудование не эксплуатировалось длительное время, рекомендуется перед началом эксплуатации почистить фильтр.

Не включайте и не выключайте оборудование посредством включения или выключения вилки из розетки. Используйте для этого кнопку включения и выключения пульта дистанционного управления.

Не тяните за силовой кабель при отключении вилки из розетки. Это может привести к повреждению кабеля, короткому замыканию или поражению электротоком.

Не используйте оборудование не по назначению. Данное оборудование не предназначено для хранения точных измерительных приборов, продуктов питания или предметов искусства, содержания животных или растений, т.к. это может привести к их порче.

Не стойте под струей холодного воздуха. Это может повредить вашему здоровью. Оберегайте домашних животных и растения от длительного воздействия воздушного потока, так как это вредно для их здоровья.

Не суйте руки и другие части тела, а также посторонние предметы в отверстия для забора и подачи воздуха. Лопастей вентилятора вращаются с большой скоростью, и попавший в них предмет может нанести травму или вывести из строя оборудование. Внимательно присматривайте за маленькими детьми и следите, чтоб они не играли рядом с оборудованием.

При появлении каких-либо признаков неисправности (запах гари, повышенный шум и т.п.) сразу же выключите оборудование и отключите от источника питания. Использование оборудования с признаками неисправности может привести к возгоранию, поломке и т.п.

При появлении признаков неисправности необходимо обратиться в сервисный центр.

Не эксплуатируйте оборудование длительное время в условиях высокой влажности. При работе оборудования в таких условиях существует вероятность образования избыточного количества конденсата, который может протечь и нанести ущерб имуществу.

При использовании оборудования в одном помещении с печкой или другими нагревательными приборами проветривайте помещение и не направляйте воздушный поток прямо на них.

Не устанавливайте компьютеры, оргтехнику и другие электроприборы непосредственно под оборудованием. В случае протечки конденсата эти электроприборы могут выйти из строя.

Если оборудование не предполагается использовать в течение длительного времени, отсоедините вилку кабеля электропитания от розетки или выключите автомат токовой защиты, а также вытащите батарейки из беспроводного пульта управления.

Не подвергайте оборудование и пульт управления воздействию влаги или жидкости.

## При обслуживании

Перед чисткой или обслуживанием отключите оборудование от источника питания.

Не прикасайтесь к выключателям мокрыми руками. Это может привести к поражению электротоком.

При уходе за оборудованием вставляйте на устойчивую конструкцию, например, на складную лестницу.

При замене воздушного фильтра не прикасайтесь к металлическим частям внутри оборудования. Это может привести к травме.

Не мойте оборудование водой, агрессивными или абразивными чистящими средствами. Вода может попасть внутрь и повредить изоляцию, что может повлечь за собой поражение электрическим током. Агрессивные или абразивные чистящие средства могут повредить оборудование.

Ни в коем случае не заряжайте батарейки и не бросайте их в огонь.

При замене элементов питания заменяйте старые батарейки на новые того же типа. Использование старой батарейки вместе

с новой может вызвать генерирование тепла, утечку жидкости или взрыв батарейки. В случае попадания жидкости из батарейки на кожу, в глаза или одежду, тщательно промойте их в чистой воде и обратитесь к врачу.

## **Перед началом работы**

Перед началом работы установки внимательно прочитайте инструкцию. Строго придерживайтесь описания выполняемых операций. Нарушение технологии может повлечь за собой травмы для вас или окружающих, а также повреждение оборудования.

## **При установке**

Монтаж, перемещение и ремонт данного оборудования должны проводиться специалистами, имеющими соответствующую подготовку и квалификацию, а также соответствующие лицензии и сертификаты для выполнения данных видов работ. Неправильное выполнение монтажа, демонтажа, перемещения и ремонта оборудования может привести к возгоранию, поражению электротоком, нанесению травмы или ущерба вследствие падения оборудования, утечки жидкости и т.п.

Поверхность, на которую устанавливается и крепится оборудование, а также крепление оборудования должны быть рассчитаны на вес оборудования.

Используйте силовые и сигнальные кабели необходимого сечения согласно спецификации оборудования, требованиям инструкции, а также государственным правилам и стандартам. Не используйте удлинители или промежуточные соединения в силовом кабеле. Не подключайте несколько единиц оборудования к одному источнику питания. Не модернизируйте силовую кабель. Если произошло повреждение силового кабеля или вилки, необходимо обратиться в сервисную службу для замены.

Предохранитель или автомат токовой защиты должен соответствовать мощности оборудования. Оборудование должно иметь надежное заземление. Неправильное заземление может привести к поражению электрическим током. Источник питания должен иметь защиту от утечки тока. Отсутствие защиты от утечки тока может привести к поражению электротоком.

Не включайте питание до завершения работ по монтажу. Не устанавливайте и не используйте оборудование в помещениях с потенциально взрывоопасной атмосферой. Применение или хранение горючих материалов, жидкостей или газов возле оборудования может привести к возгоранию.

При установке тщательно проветривайте помещение.

Убедитесь в правильности установки и подсоединения дренажного трубопровода. Неправильное подсоединение может привести к протечке и нанесению ущерба имуществу.

Не устанавливайте оборудование над компьютерами, оргтехникой и другим электрооборудованием. В случае протечки конденсата это оборудование может выйти из строя.

## **Проверка перед пуском**

- Проверьте надежность заземления.
- Проверьте, что фильтр установлен правильно.
- Перед пуском после долгого перерыва в работе очистите фильтр (см. инструкцию по эксплуатации).
- Убедитесь, что ничего не препятствует входящему и исходящему воздушному потоку.
- Убедитесь, что конденсат может беспрепятственно вытекать из устройства через дренажный трубопровод.

## **Оптимальная работа**

Обратите внимание на следующие моменты для обеспечения нормальной работы:

- Прямой исходящий воздушный поток должен быть направлен из сторону от людей, находящихся в помещении.
- Установленная температура соответствует обеспечению комфортных условий. Не рекомендуется устанавливать слишком низкую температуру.
- Избегайте нагрева помещения солнечными лучами, занавесьте окно на время работы оборудования в режиме охлаждения.
- Открытые окна и двери могут снизить эффективность охлаждения. Закройте их.
- Используйте пульт управления для установки желаемого времени работы.
- Не закрывайте отверстия в оборудовании, предназначенные для забора и подачи воздуха.

- Не препятствуйте прямому воздушному потоку. Кондиционер может выключиться раньше, чем охладит все помещение.
- Регулярно чистите фильтры. Загрязненные фильтры ведут к снижению эффективности работы оборудования.

## **Правила электробезопасности**

- Все подключения должны проводиться квалифицированным персоналом.
- Подключения должны проводиться с соблюдением всех правил безопасности.
- Главный автомат токовой защиты должен быть оборудован устройством контроля утечки тока и автоматом токовой защиты.
- Характеристики электропитания должны соответствовать требованиям спецификации для данного оборудования.

## **Запомните!**

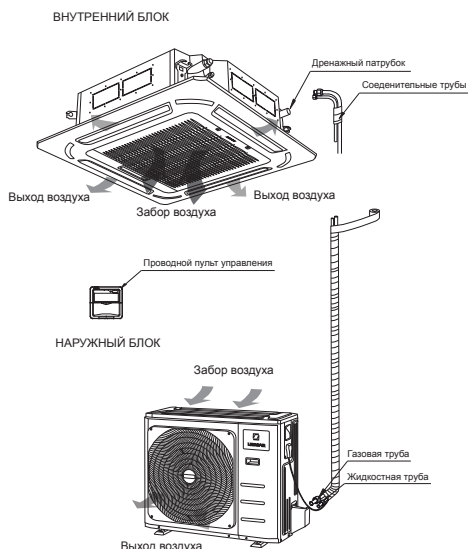
- Не включайте оборудование, если заземление отключено.
- Кондиционер предназначен для работы при уровне влажности до 80%. При превышении данного уровня влажности возможно образование конденсата на внутренних и внешних частях кондиционера, что может привести к повреждению оборудования. При повышении уровня влажности до 80% или выше — немедленно отключите кондиционер от электрической сети!
- Оборудование предназначено для использования в режимах: охлаждения — в диапазоне от  $-15$  до  $+50$  °C наружного воздуха; обогрева — в диапазоне от  $-15$  до  $+24$  °C наружного воздуха. Внутренние блоки рассчитаны на использование при температуре от  $+17$  до  $+30$  °C. Использование оборудования при других температурных параметрах может привести к поломке и выходу оборудования из строя.
- Не используйте оборудование с поврежденными электропроводами; при обнаружении повреждений немедленно замените провод.
- Перед первым пуском подайте питание не менее чем за 12 часов до пуска для прогрева оборудования.
- Оборудование нуждается в периодическом сервисном обслуживании. Сроки и регламент периодического обслуживания указаны в инструкциях пользователя и в данной инструкции.

## 2. Назначение и принцип работы

Сплит-система состоит из внутреннего и наружного блоков, предназначена для изменения, регулирования и поддержания заданной температуры воздуха в помещении. Принцип действия основан на переносе тепла из помещения на улицу (и наоборот). Перенос тепла достигается за счет изменения агрегатного состояния хладагента (R410A) из жидкого в газообразное во время его движения между теплообменниками (состоящими из медных трубок и алюминиевых ребер) внутреннего и наружного блоков. Для движения хладагента применяется компрессор и устройство дросселирования. В свою очередь, движение воздуха через теплообменники обеспечивается вентиляторами с электромоторами. Управление системой осуществляется электронным блоком управления.

### Состав сплит-системы

**Внутренний блок:** корпус, теплообменник, электромотор, вентилятор, электронный блок управления.



**Наружный блок:** корпус, теплообменник, электромотор, вентилятор, компрессор, электронные компоненты.

В процессе монтажа внутренний и наружный блоки соединяются медными трубами и кабелем связи (сторонних производителей).

### Принцип работы кондиционера в режиме охлаждения

Работа кондиционера в режиме охлаждения основана на переносе тепла из помещения за его пределы (на улицу). Соответственно, производительность кондиционера может увеличиваться или уменьшаться с увеличением или уменьшением температуры воздуха снаружи. При отрицательных значениях температуры наружного воздуха производительность кондиционера очень сильно падает. Используйте опцию «Зимний Комплект», если кондиционер будет часто работать на охлаждение при низких температурах.

### Функция защиты от обмерзания

При работе в режиме охлаждения, если температура внутреннего теплообменника опускается ниже  $0^{\circ}\text{C}$ , микропроцессор кондиционера отключит компрессор кондиционера. Данная функция поможет защитить кондиционер от повреждений и поломок в случае недостатка газа в системе.

## **Принцип работы кондиционера в режиме обогрева**

Работа кондиционера в режиме обогрева основана на переносе тепла с улицы в помещение. Соответственно, производительность кондиционера может увеличиваться или уменьшаться с увеличением или уменьшением температуры на улице. При низких температурах наружного воздуха использование кондиционера в режиме обогрева экономически невыгодно, используйте другие способы обогрева, например, масляный обогреватель.

Для предотвращения подачи холодного воздуха в помещение кондиционер имеет специальную программу. После включения кондиционера в режиме обогрева вентилятор внутреннего блока не включается до тех пор, пока температура теплообменника внутреннего блока не поднимется до определенного значения.

## **Принцип работы системы оттаивания кондиционера в режиме обогрева**

При работе кондиционера в режиме обогрева при отрицательных температурах наружного воздуха кондиционер может автоматически останавливаться для оттаивания теплообменника наружного блока. При этом останавливаются вентиляторы наружного и внутреннего блоков, моргает индикатор на внутреннем блоке, а из наружного блока может выходить пар и капать вода. Это не является неисправностью, после оттаивания кондиционер автоматически включится в работу.

## **Авторестарт**

Кондиционер оборудован функцией авторестарта. Это значит, что после пропадания электропитания, в тот момент когда электропитание появится снова, кондиционер включится автоматически в том же режиме работы, в котором он работал до отключения электропитания. Функция авторестарта активна только при работе с инфракрасным беспроводным пультом управления.

### 3. Спецификация

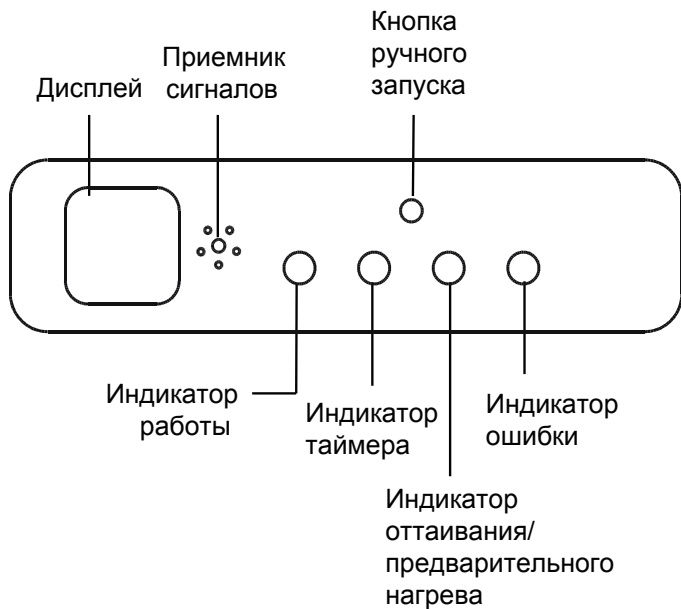
Модель			LS-HE12BCOA2 LU-HE12UOA2	LS-HE18BCTA2 LU-HE18UTA2
Производительность	Охлаждение	кВт	3,52 (0,62–4,40)	5,28 (0,79–6,15)
	Обогрев	кВт	4,10 (0,62–5,13)	5,57 (0,88–6,3)
EER/COP (класс энергоэффективности)			3,26 (A) / 3,87 (A)	3,40 (A) / 3,92 (A)
SEER/SCOP (класс сезонной энергоэффективности)			6,1 (A++) / 4 (A+)	6,1 (A++) / 4 (A+)
Электропитание		ф/В/Гц	1 / 220 / 50	1 / 220 / 50
Потребляемая мощность	Охлаждение	кВт	1,08 (0,210–1,692)	1,55 (0,270–2,265)
	Обогрев	кВт	1,06 (0,496–1,830)	1,42 (0,295–2,310)
Рабочий ток	Охлаждение	A	4,8 (1,0–7,7)	6,8 (1,2–10,9)
	Обогрев	A	4,7 (2,3–8,4)	6,3 (1,38–10,5)
<b>Блок внутренний</b>				
Объем рециркуляции воздуха		м³/ч	450 / 530 / 650	540 / 625 / 720
Уровень звукового давления*		дБ(A)	34 / 38 / 42	36 / 39 / 43
Размеры	Ш×В×Д	мм	570 × 570 × 260	570 × 570 × 260
Упаковка	Ш×В×Д	мм	662 × 662 × 317	662 × 662 × 317
Масса нетто/брутто		кг	16,5 / 19	16,2 / 21,4
<b>Панель</b>			<b>LZ-B4COB/LZ-B4COBA</b>	<b>LZ-B4COB/LZ-B4COBA</b>
Размеры	Ш×В×Д	мм	647 × 647 × 50	647 × 647 × 50
Упаковка	Ш×В×Д	мм	715 × 715 × 123	715 × 715 × 123
Масса нетто/брутто*		кг	2,5 / 4,5	2,5 / 4,5
<b>Блок наружный</b>				
Уровень звукового давления*		дБ(A)	56	55,5
Размеры	Ш×В×Д	мм	800 × 333 × 554	800 × 333 × 554
Упаковка	Ш×В×Д	мм	920 × 390 × 615	920 × 390 × 615
Масса нетто/брутто		кг	29,9 / 32,6	34,5 / 37,2
Марка компрессора			GMCC	GMCC
Соединительные трубы	Газовая линия	дюйм (мм)	∅3/8 (9,52)	∅1/2 (12,7)
	Жидкостная линия	дюйм (мм)	∅1/4 (6,35)	∅1/4 (6,35)
Наружный диаметр дренажного патрубка		мм	25	25
Максимальные	Перепад высот	м	10	20
	Длина	м	25	30
Заводская заправка	R410A	кг	1,05	1,35
Дозаправка хладагентом	Свыше 5 м	г/м	15	15
Кабели электрических подключений	Эл. питание	мм²	3×2,5	3×2,5
	Межблочный	мм²	4×1,0	4×1,0
Автомат токовой защиты		A	20	20
Диапазон рабочих температур	Охлаждение	°C	–15...+50	–15...+50
	Обогрев		–15...+24	–15...+24

#### Примечание!

\*Уровень звукового давления, указанный в спецификации, измеряется в специальном для этого помещения — акустической беззвонной камере, в которой стены покрыты звукопоглощающим материалом. В реальном помещении звук от оборудования усиливается из-за многократного отражения звука от потолка, стен, мебели и др. Данный эффект приводит к росту уровня звукового давления, который зависит от типа помещения и характеристик отражающих поверхностей. Звуковое давление определено в соответствии стандартам EN ISO 3743:2010/ ISO 3744:2010



## 4. Дисплей и элементы внутреннего блока

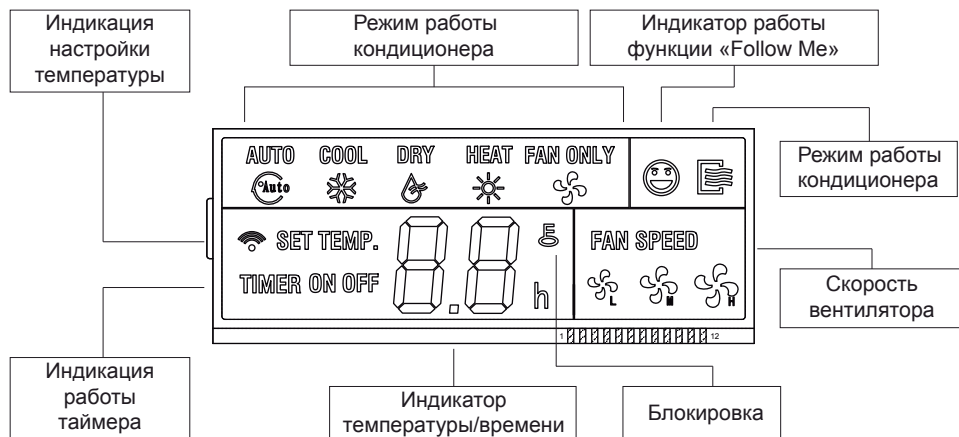


**Внимание!** Панель может использоваться для управления блоком в случае, если пульт дистанционного управления отсутствует или разряжен.

Панели управления у разных моделей внутренних блоков разные. Иллюстрации в данном руководстве приведены для пояснения. Фактическая форма вашего внутреннего блока может отличаться.

## 5. Пульт управления LZ-UPW4F

### Дисплей

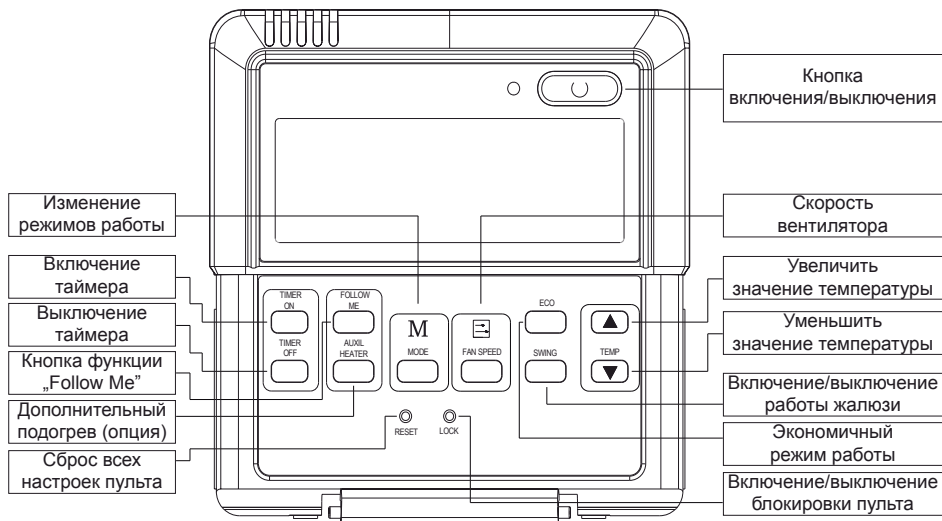


- Режим работы кондиционера — индикация текущего режима работы кондиционера  
AUTO (Автоматический) — COOL (Охлаждение) — DRY (Осушение) —  
HEAT (Обогрев) — FAN (Вентиляция)

Все режимы переключаются последовательно, нажатием кнопки MODE. После режима FAN произойдет переключение на режим AUTO.

- Блокировка кондиционера — при нажатии кнопки LOCK блокируется клавиатура пульта управления и на дисплее появится изображение ключа.
- Блок индикации времени/таймера — в этом блоке отображается время и настройки таймера.
- Индикатор температуры — индикация текущей или установленной температуры.
- Индикаторы экономичных режимов — при нажатии на кнопку экономичных режимов здесь отображается текущий режим.
- Скорость вентилятора — отображение текущей скорости вентилятора.
- Функция «Follow Me» — при включении внутренний блок кондиционера берет информацию о текущей температуре с датчика, расположенного на пульте управления.

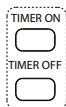
# Кнопки пульта управления LZ-UPW4F



Кнопка включения/отключения кондиционера. Нажмите эту кнопку для включения оборудования



Кнопка переключения режимов работы кондиционера. Нажмите эту кнопку, чтобы переключить режим работы кондиционера.

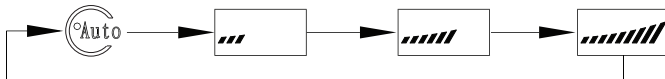


Кнопки включения/выключения кондиционера по таймеру.

- Нажмите кнопку TIMER ON, чтобы выставить требуемое время для включения кондиционера. Каждое нажатие кнопки изменяет время на 30 минут. После 10 часов время будет изменяться на один час.
- Нажмите кнопку TIMER OFF, чтобы выставить требуемое время для выключения кондиционера. Каждое нажатие кнопки изменяет время на 30 минут. После 10 часов время будет изменяться на один час.



Кнопка переключения скорости работы вентилятора. Нажмите на эту кнопку для изменения скорости работы вентилятора. Скорость работы изменяется по следующему алгоритму:



ECONOMICAL



Кнопка переключения экономичных режимов работы. Используйте кнопку для включения режима Economical — аналога режима комфортного сна (ночного режима).



Кнопки переключений значения температуры. Нажатие кнопки приводит к изменению настройки температуры на один градус.

SWING



Кнопка включения/выключения работы жалюзи. Нажмите эту кнопку для включения жалюзи, и жалюзи будут работать в автоматическом режиме. Повторное нажатие приведет к отключению автоматической работы, и жалюзи останутся в том положении, в каком они были при нажатии кнопки.



RESET



LOCK

Клавиши сброса настроек, блокировки, и переключения пульта на режимы «только холод» / «холод и тепло». Нажмите на них спичкой или подобным предметом для активации функции.

FOLLOW  
ME



Клавиша включения/отключения функции «Follow Me». При включении внутренний блок начинает работу по данным датчика, встроенного в пульт управления.

AUXIL  
HEATER



Клавиша включения/отключения дополнительного электрического обогрева (опция). Если обогрев не установлен на оборудовании, то реакции на нажатие клавиши не произойдет.

## Управление кондиционером

### Запуск кондиционера

Для включения кондиционера нажмите на пульте дистанционного управления кнопку включения/выключения.

### Выбор режима работы

Для выбора режима работы нажимайте кнопку [MODE]. Режим работы меняется при каждом нажатии кнопки в такой последовательности:

AUTO (Автоматический) → COOL (Охлаждение) → DRY (Осушение) →  
HEAT (Обогрев) → FAN ONLY (Вентиляция)

### Работа в режиме охлаждения/обогрева

1. Чтобы выбрать работу в режиме охлаждения или обогрева, нажимайте кнопку [MODE].
2. С помощью кнопок [▼] и [▲] установите желаемую температуру в помещении в диапазоне от +17 до +30 °С.
3. Выберите режим работы вентилятора с помощью кнопки [FAN SPEED].

### Работа в режиме осушения

1. Нажмите кнопку [MODE] для выбора режима осушения.
2. С помощью кнопок [▼] и [▲] установите желаемую температуру в помещении в диапазоне от + 17 до +30 °С.

*Примечание:* В режиме осушения скорость работы вентилятора устанавливается на AUTO (автоматическую).

### Работа в режиме вентиляции

1. Нажмите кнопку [MODE] для выбора режима вентиляции.
2. Выберите режим работы вентилятора с помощью кнопки [FAN SPEED].

*Примечание:* В режиме вентиляции настройка температуры невозможна.




## Режим AUTO

1. Чтобы выбрать работу в режиме «Авто», нажимайте кнопку [MODE].
2. С помощью кнопок [▼] и [▲] установите желаемую температуру в помещении в диапазоне от +17 до +30 °С.

**Примечание:** в режиме «Авто» выбор скорости работы вентилятора осуществляется кондиционером.

## Выбор скорости работы вентилятора

Чтобы настроить скорость работы вентилятора, нажимайте кнопку [FAN SPEED]. При каждом нажатии кнопки установка скорости будет меняться следующим образом:

AUTO (Автоматический) →  (Низкая) →  (Средняя) →  (Высокая).

### Примечания

- При выборе уставки «AUTO» скорость работы вентилятора будет определяться кондиционером в соответствии с другими настройками.
- В режиме вентиляции настройка температуры недоступна.

## Настройка температуры

Для установки температуры используются кнопки [▼] и [▲]. Настройка температуры не доступна в режиме вентиляции.

## Режим комфортного сна (Ночной режим)

При запуске режима комфортного сна (доступно только в режимах работы кондиционера «Авто», «Охлаждение» или «Обогрев»), кондиционер начинает в автоматическом режиме поддерживать наиболее оптимальную для комфортного сна температуру в помещении. В данном режиме внутренний блок запоминает значение установленной пользователем температуры, работает с указанным значением два часа, после чего изменяет уставку на 1 °С. В режиме обогрева температура будет уменьшена, в режиме охлаждения температура будет увеличена. Еще через два часа внутренний блок снова изменит значение температуры на 1 °С. Через 7 часов работы (общее значение времени от момента нажатия на кнопку), внутренний блок автоматически выключится.

## Включение функции «Follow Me»

При включении функции «Follow Me» пульт управления начинает постоянно передавать внутреннему блоку информацию о температуре в месте установки пульта (от встроенного датчика температуры). Внутренний блок отслеживает эту информацию и ориентируется на нее при работе. При отключении функции внутренний блок работает по показаниям встроенного датчика температуры.

## Включение дополнительного электрического нагревателя (Aux Heater)

При нажатии кнопки «AUX HEATER» включается дополнительный электрический нагреватель. Включение возможно только в режиме обогрева. Если дополнительный нагреватель не установлен, то нажатие кнопки игнорируется.

Дополнительный электрический нагреватель является опцией.

## Настройка таймера

1. Нажмите кнопку [TIMER ON] для установки времени включения кондиционера, и кнопку [TIMER OFF] для установки времени выключения.

2. Задайте нужное время нажимая на кнопку TIMER ON. Каждое нажатие на кнопку меняет показания на 30 минут. Когда значение времени превысит 10 часов, показания станут изменяться с интервалом в 1 час.
3. Цифры снова начнут гореть постоянно, некоторое время будет мигать индикатор передачи данных. После завершения изменения настроек внутренний блок кондиционера издаст подтверждающий звук. Настройки вступят в действие.
4. Чтобы отменить установку таймера, нажимайте кнопки до тех пор, пока на них не появится показатель 0.0.
5. Чтобы изменить настройки таймера, нажмите соответствующую кнопку [TIMER ON] или [TIMER OFF], а дальше выполните шаги с 1 по 3.

#### **Примечания**

*Таймер предполагает настройку в пределах суток.*

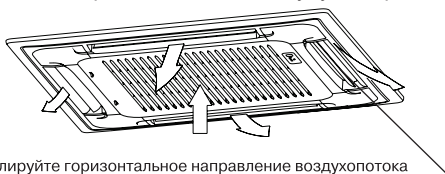
*Настройка таймера не работает, если таймер включения и таймер выключения настроены на одно время.*

### **Функции блокировки и сброса настроек**

- Если необходимо сбросить настройки кондиционера, с помощью тонкой палочки или спички нажмите кнопку [RESET]. На часах отобразится 00:00, включится режим AUTO и температура установится на 24 °С.
- Если вы хотите зафиксировать текущие настройки, с помощью тонкой палочки или спички нажмите кнопку [LOCK]. Теперь изменение настроек будет невозможно до тех пор пока не будет повторно нажата кнопка LOCK.

### **Настройка воздушного потока**

Воздушный поток, исходящий от кондиционера, можно направлять выше или ниже. Горизонтальное направление воздушного потока устанавливается с помощью кнопки [SWING]. Нажимайте на кнопку [SWING] до тех пор, пока жалюзи не будут направлены в нужную сторону.



Отрегулируйте горизонтальное направление воздухопотока

#### **Рекомендуем**

- В режиме охлаждения поток воздуха рекомендуется направлять в максимально горизонтальном направлении, чтобы прохладный воздух равномерно распределялся по помещению.
- В режиме «Обогрев» поток воздуха лучше направлять в сторону пола, чтобы теплый воздух, поднимаясь обратно к потолку, успевал максимально прогреть помещение.

## 6. Подготовка к эксплуатации

**Перед запуском кондиционера проверьте следующие вещи:**

1. Провод заземления подключен правильно и надежно?
2. Хорошо ли установлен фильтр?
3. Никакие предметы не перекрывают отверстия для воздуха?

### Включение питания

Вставьте вилку питания в розетку и/или включите автомат токовой защиты.

### Пульт дистанционного управления

Используйте только поставляемый с кондиционером пульт управления. При первом включении питания символы на ЖК-дисплее загорятся на 2 секунды. Затем показания часов (00:00) начнут мигать, будет установлен режим AUTO, скорость работы вентилятора будет установлена в AUTO, а температура — на 24 °C.

### Настройка часов

*При использовании пульта управления LZ-UPW4F/FT настройка времени невозможна.*

## 7. Рекомендации по эксплуатации

**Для оптимальной эксплуатации кондиционера обратите внимание на следующее**

- Установите запланированное время работы с помощью таймера.
- Установите приемлемую температуру для создания комфортных условий. Не устанавливайте слишком высокую или слишком низкую температуру.
- При работе в режиме «охлаждение» ограничьте попадание в помещение солнечного света. Прямые солнечные лучи нагревают помещение. Для увеличения эффективности кондиционирования рекомендуем опускать шторы или жалюзи.
- Открытые окна и двери влекут за собой падение производительности кондиционера. Держите двери и окна закрытыми во время работы кондиционера.
- Загрязненный фильтр влияет на эффективность работы кондиционера. Регулярно чистите фильтр.
- Вы можете сэкономить примерно 10% электроэнергии, если установите температуру в режиме «Охлаждение» на 1 °C выше, а в режиме «Обогрев» на 2 °C ниже желаемой температуры.

### Если вы долго не будете пользоваться кондиционером

**Перед тем, как на длительное время отключить кондиционер**

1. Включите кондиционер на 3–4 часа в режиме «Вентиляция», чтобы проветрить внутренние части кондиционера от влаги.
2. После отключения кондиционера с помощью кнопки включения/выключения на пульте дистанционного управления выключите автоматический выключатель и/или выньте вилку силового кабеля из розетки.
3. Выньте батарейки\* из пульта дистанционного управления.

*\* Только для моделей, снабженных дополнительным беспроводным пультом дистанционного управления.*

**Перед тем, как включить кондиционер после длительного перерыва**

- Тщательно очистите фильтр и поставьте его на место.
- Убедитесь, что отверстия для забора и выпуска воздуха ничем не перекрыты.
- Проверьте правильность подключения заземления.

### Уход за кондиционером

**Внимание!** Перед очисткой или техническим обслуживанием, выключите кондиционер с помощью кнопки включения/выключения на пульте дистанционного управления и выключите автоматический выключатель и/или выньте вилку силового кабеля из розетки.

#### Очистка внутреннего блока

1. Протрите внутренний блок сухой тряпкой.
2. Если внутренний блок очень загрязнен, протрите его влажной тряпкой, смоченной в растворе мягкого моющего средства, разведенного в чуть теплой воде.

**Внимание!**

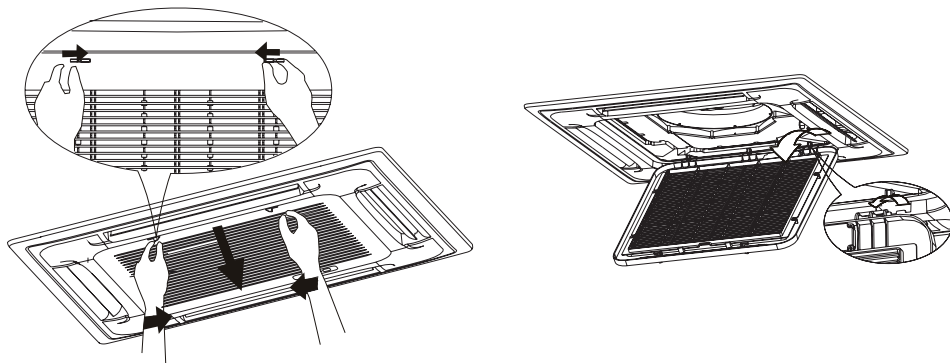
- Не используйте бензин, растворители и абразивные чистящие средства для очистки устройства. Они могут вызвать растрескивание, деформацию и повреждения пластиковой поверхности.
- Не используйте воду с температурой выше 40 °C для очистки пластиковых панелей. Это может привести к деформации или обесцвечиванию панели.



## Очистка воздушного фильтра

Если фильтр забит пылью или другими инородными веществами, это повлияет на охлаждение или нагрев, а также велика вероятность того, что поток воздуха, создаваемый кондиционером, будет с неприятным запахом. Поэтому чистку фильтра следует проводить довольно часто, как минимум один раз в две недели.

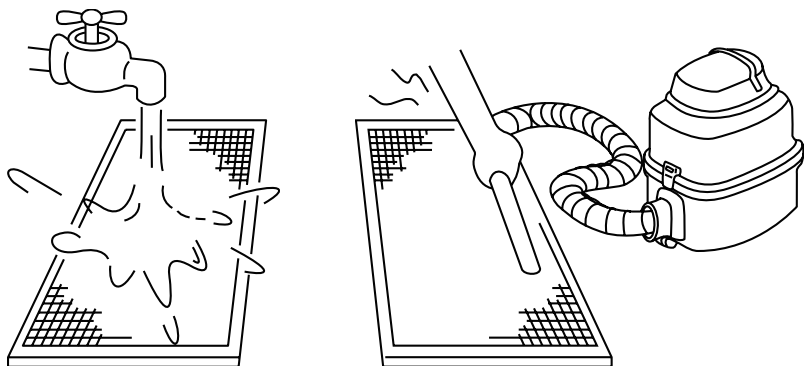
1. Откройте решетку воздухозаборного отверстия, как показано на рисунке.



2. Выньте воздушный фильтр.

3. Удалите грязь с сетки фильтра:

- При использовании воды входная сторона фильтра должна быть направлена вниз и в сторону от струи воды.
- При использовании пылесоса входная сторона сетки фильтра должна быть обращена к пылесосу.



4. Установите на место в обратной последовательности сетку фильтра и воздухозаборную решетку.

### Внимание!

- Снимая фильтр, не прикасайтесь к металлическим частям устройства. Острые металлические края могут порезать вас
- Не используйте воду для очистки внутреннего блока. Это может вызвать поражение электрическим током.
- Не подвергайте фильтр воздействию прямых солнечных лучей при сушке. Это может привести к сжатию и деформации фильтра.

## **Очистка наружного блока**

В зависимости от конкретных условий после использования кондиционера в течении сезона эффективность его работы может снизиться вследствие скопления грязи и пыли на ребрении теплообменника наружного блока. Для поддержания производительности Вашего кондиционера на требуемом уровне, настоятельно рекомендуется периодически проводить сервисное обслуживание авторизованными специалистами.

### **Внимание!**

- Любое обслуживание и очистка наружного блока должны выполняться авторизованными специалистами.

**Помните! Сильное загрязнение наружного блока может повлечь за собой выход из строя дорогостоящих деталей кондиционера!**

## 8. Перед обращением в сервисный центр

**В случае возникновения следующих ситуаций немедленно остановите работу кондиционера, отключите электропитание и обратитесь в сервисный центр.**

- Часто вспыхивает индикатор RUN или другой индикатор на панели индикации кондиционера и продолжает мигать после того, как вы полностью отключили питание кондиционера (вынули штепсель из розетки) и через 5–10 секунд включили его снова.
- Часто перегорает предохранитель или срабатывает автоматический выключатель.
- Заливка по неосторожности кондиционера водой или попадание в кондиционер посторонних предметов.
- Не работает или производит необычные переключения пульт дистанционного управления.
- Другие необычные явления.
  - В случае возникновения следующих ситуаций устраняйте неисправности в соответствии с предлагаемыми способами. Если неисправность не устраняется, свяжитесь с дистрибьютером и сообщите ему об обнаруженных проблемах.
  - В случае появления на дисплее индикатора ошибки (символ E или D и цифровой код) сообщите код ошибки в ваш сервисный центр и отключите оборудование от сети. Не включайте оборудование до устранения неисправности.

Наименование неисправности	Причина	Что надо сделать
Кондиционер не запускается	Нет питания	Подождите возобновления питания
	Рубильник питания выключен	Включите рубильник
	Сгорел предохранитель	Замените предохранитель
	Неисправны батарейки	Замените батарейки
Недостаточное охлаждение или обогрев, хотя воздух выдувается	Неправильно установлена температура	Установите правильную температуру
	3-минутная защита компрессора	Подождите
	Фильтр воздуха загрязнился	Очистите фильтр воздуха
	Загорожены отверстия для входа и выхода воздуха	Устраните препятствия
Невозможно изменить скорость вращения вентилятора	Открыты двери или окна	Закройте двери и окна
	Проверьте, отражается ли на дисплее режим «Авто»	При выборе режима работы «Авто» кондиционер изменяет скорость вращения вентилятора автоматически
Не отображается установка температуры	Проверьте, отражается ли на дисплее режим «Осушение»	При выборе режима работы «Осушение» кондиционер изменяет скорость вращения вентилятора автоматически. Скорость вращения вентилятора можно выбрать только в режимах «Охлаждение», «Вентиляция» и «Обогрев»
	Проверьте, не установлен ли режим «Вентиляция»	Температуру нельзя устанавливать в режиме «Вентиляция»
Через некоторое время индикация исчезает	Проверьте, не закончилось ли время работы, запрограммированное таймером (когда на дисплее отображается OFF TIMER)	Кондиционер закончил работу, потому что истекло запрограммированное время его работы
Через некоторое время исчезает дисплей ON TIMER	Проверьте, не началось ли время работы, запрограммированное таймером (когда на дисплее отображается ON TIMER)	При наступлении времени, запрограммированного для начала работы кондиционера, он запускается автоматически и соответствующий дисплей исчезает
Кнопки на пульте ДУ не работают		Нажмите кнопку [RESET]
		Замените батарейки (только в беспроводном пульте управления)

# Ситуации не связанные с неисправностью кондиционера

Следующие ситуации являются нормальными и не свидетельствуют о поломке.

## Защита компрессора.

После остановки компрессор не работает в течении 3 минут в целях защиты.

## Предотвращение холодного воздухопотока

В режиме «Обогрев» внутренний блок кондиционера не будет выдавать или будет выдавать слабый поток воздуха до тех пор, пока теплообменник внутреннего блока не достигнет установленной температуры в следующих трех состояниях (для предотвращения подачи холодного воздуха):

1. Режим «Обогрев» только что включился.
2. Режим «Оттаивания» кондиционера.
3. Эксплуатация при низкой температуре.

## Оттаивание

Когда температура наружного воздуха низкая, а влажность высокая, теплообменник наружного блока может обмерзнуть, что уменьшает мощность обогрева и может привести к поломке. В этом случае кондиционер остановит режим «Обогрев» и перейдет в автоматический режим оттаивания, по завершении режима оттаивания вернется в режим «Обогрев».

### Внимание!

- *Вентиляторы внутреннего и наружного блоков останавливаются в режиме оттаивания.*
- *Продолжительность оттаивания варьируется от 4 до 10 минут в зависимости от температуры наружного воздуха и условий обмерзания теплообменника.*
- *Во время режима оттаивания от наружного блока может идти пар. Это нормальное явление.*

## От внутреннего блока исходит белый пар

В режиме охлаждения при высокой влажности воздуха от внутреннего блока кондиционера может исходить пар из-за высокой влажности и разницы температур между воздухом в помещении и обработанным воздухом, который выходит из кондиционера. Также по завершении режима оттаивания кондиционер возвращается в режим «Обогрев»; образовавшаяся при оттаивании влага отводится в виде пара.

## Очень сильный шум при эксплуатации

При работе компрессора или когда он только что остановился может быть слышно шипение из-за того, что течет или перестает течь хладагент. При работе кондиционера или когда он перестает ненадолго работать, может быть слышно потрескивание из-за естественной деформации пластмассовых компонентов в результате изменения температуры.

## Из внутреннего блока выдувается пыль

Когда кондиционер включают впервые после долгого простоя или сразу после очистки, из него может выдуться пыль, скопившаяся во внутреннем блоке.

## Необычный запах ощущается в области выхода воздуха из внутреннего блока

Это вызвано проникновением в кондиционер запахов помещения или сигаретного дыма.

## Режимы «Охлаждение» и «Обогрев» переключаются на обдув

Когда температура в помещении достигает заданного значения, кондиционер останавливает работу компрессора и переключается на обдув. Компрессор начнет охлаждать или обогревать после того, как температура в помещении поднимется или опустится на определенный градус.

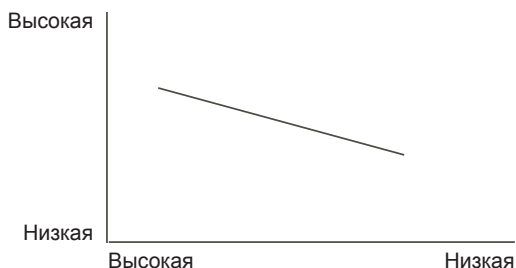
**Если вы выбираете режим «Охлаждение» в достаточно влажных условиях (относительная влажность выше 80%), на поверхности внутреннего блока может образовываться роса и капли**

В таком случае настройте вертикальный поток воздуха на положение максимальной вентиляции (т.е. близкое к нормальному положению в горизонтальном направлении) и выберите Высокую скорость работы вентилятора (HIGH), чтобы исправить ситуацию с конденсацией влаги.

### **Режим «Обогрев»**

В режиме «Обогрев» тепловой насос кондиционера работает по принципу впитывания наружного тепла и передаче тепла в помещение. Когда температура наружного воздуха падает, производительность обогрева соответственно уменьшается, потому что уменьшается тепло, впитываемое снаружи (см. схему). В то же самое время разница температур в помещении и снаружи увеличивается, соответственно, увеличивается тепловая нагрузка. Если кондиционер не помогает достичь удовлетворительного уровня обогрева, рекомендуется в дополнение к имеющемуся кондиционеру использовать другое отопительное устройство.

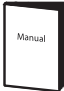



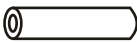




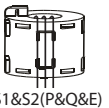


Мощность нагрева



Температура наружного воздуха

## 9. Комплектность сплит-системы

Сплит-система поставляется в комплекте с аксессуарами указанными ниже. Для установки кондиционера воздуха используйте аксессуары, входящие в комплект поставки. Неправильный монтаж может привести к протечке воды, поражению электрическим током и возгоранию, а также к выходу оборудования из строя. Элементы, не входящие в комплект сплит-системы, должны приобретаться отдельно.

Наименование	Внешний вид	Кол-во
Инструкция пользователя		1
Установочный картонный шаблон, для установки внутреннего блока		1
Гибкий патрубок дренажной трубы (некоторые модели)		1
Хомут дренажной трубы (некоторые модели)		1
Изоляционная оболочка		2
Гайка		2
Дренажный фитинг (некоторые модели)		1
Уплотнительное кольцо (некоторые модели)		1
Проводной пульт дистанционного управления		1
Ферритовое магнитное кольцо (обернуть электрические провода S1 & S2 (P & Q & E) вокруг магнитного кольца дважды) (некоторые модели)	 S1&S2(P&Q&E)	1
Потолочный крюк		4
Подвесной болт		4

Внешний вид аксессуаров, в приобретенном вами оборудовании, может отличаться от внешнего вида аксессуаров, представленных в настоящем руководстве.

Все иллюстрации в данном руководстве приведены исключительно в ознакомительных целях. Они могут отличаться в зависимости от модели приобретенного оборудования. Преимущественное значение имеет реальный внешний вид оборудования.

Количество аксессуаров может отличаться в зависимости от модели приобретенного вами оборудования.

## 10. Рабочая температура

Когда кондиционер используется за пределами следующих температурных диапазонов, защитные функции могут активироваться и привести к отключению устройства.

	Режим «Охлаждения»	Режим «Обогрева»	Режим «Осушения»
Температура воздуха в помещении	+17...+32°C	0...+30°C	+10...+32°C
Температура наружного воздуха	-15...+50°C	-15...+24°C	0...+50°C

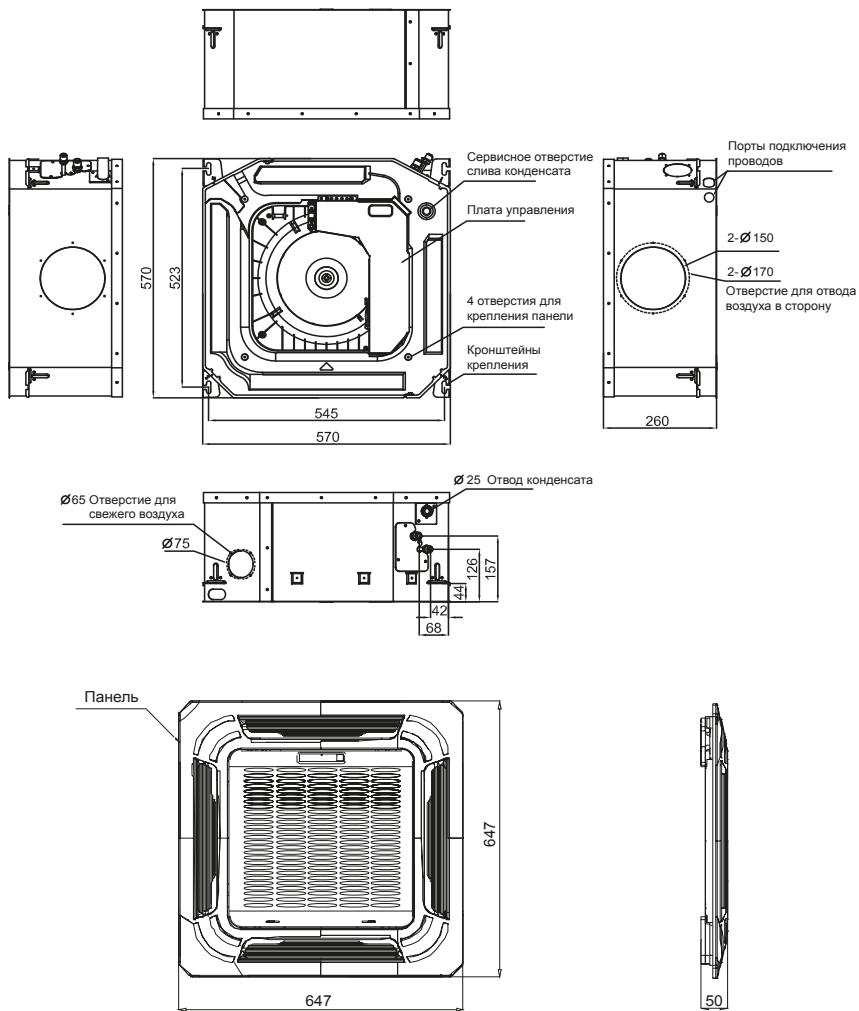
**ПРИМЕЧАНИЕ.** Относительная влажность в помещении менее 80%. Если кондиционер работает при влажности воздуха в помещении более 80%, на поверхность кондиционера может образовываться конденсат. Установите максимальный угол наклона жалюзи (вертикальный по отношению к полу) и установите режим ВЫСОКОЙ скорости вентилятора.

**Для дальнейшей оптимизации производительности вашего устройства сделайте следующее:**

- Держите двери и окна в помещении закрытыми.
- Ограничьте потребление энергии с помощью функций ТАЙМЕР ВКЛ и ТАЙМЕР ВЫКЛ.
- Не блокируйте воздухозаборники и выпускные отверстия кондиционера.
- Регулярно проверяйте и очищайте воздушные фильтры.

# 11. Габаритные размеры

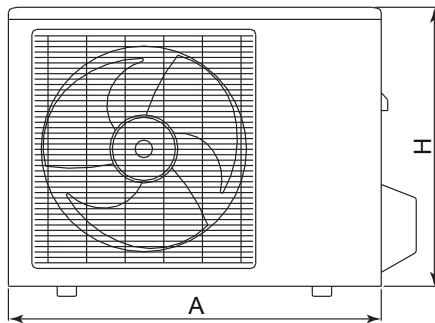
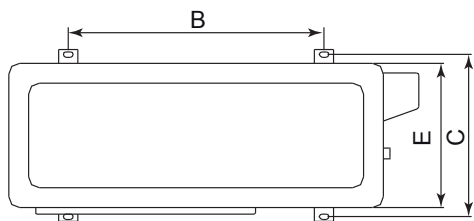
## Внутренние блоки



Размеры: мм



## Наружные блоки

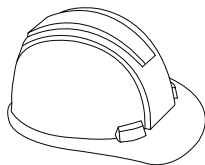


Модель	A, мм	B, мм	C, мм	E, мм	H, мм
LU-HE12UOA2	800	514	340	333	554
LU-HE18UTA2	800	514	340	333	554

## 12. Порядок монтажа сплит-системы

### 1. Безопасность превыше всего!

Внимательно прочитайте инструкцию по монтажу оборудования перед началом монтажа.



### 2. Выберите место установки внутреннего блока

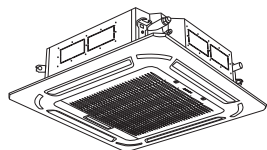
Закрепите шпильки.

Просверлите отверстия для трубопроводов хладагента, дренажа и проводов.

Подготовьте трубопроводы хладагента.

Подключите дренажный трубопровод.

Подключите провода.

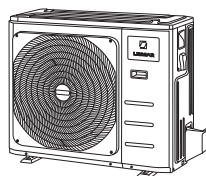


### 3. Выберите место для установки наружного блока

Определите место отвода конденсата, помните, что капающий конденсат не должен мешать соседям и прохожим.

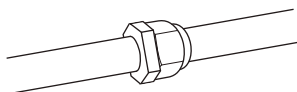
Установите наружный блок.

Подключите трубопроводы хладагента и провода питания и управления.



### 4. Внимательно изучите ограничения на длину труб, перепады высот, требования к маслоподъемным петлям

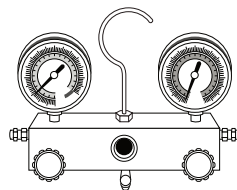
Будьте внимательны при прокладке трубопроводов, соблюдайте правила прокладки холодильных труб, правила монтажа труб, вальцевания и теплозащиты.



### 5. Отвакуумируйте систему

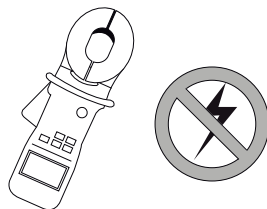
Проверьте на герметичность.

При необходимости дозаправьте согласно инструкции.



### 6. Проведите проверки подключения трубопроводов и проводов

Проведите тестовое включение оборудования.



## 13. Монтаж сплит-системы

Перед установкой прочитайте следующую информацию и действуйте согласно инструкциям.

### Внутренний блок

- Устанавливайте внутренний блок вдали от нагревательных приборов.
- Выберите место, где нет препятствий для входящего и исходящего потоков воздуха.
- Убедитесь в возможности полного и беспрепятственного отвода конденсата.
- Не устанавливайте кондиционер над входом в помещение или над окнами.
- Определите места со скрытой проводкой, чтобы не повредить ее при монтаже.
- При длине фреонпровода более 5 метров откорректируйте количество хладагента в системе.

### Наружный блок

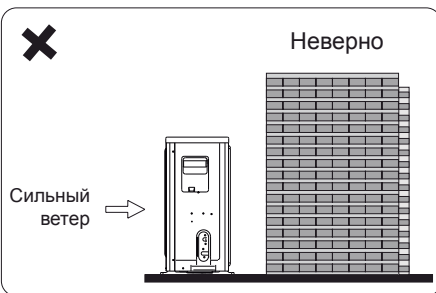
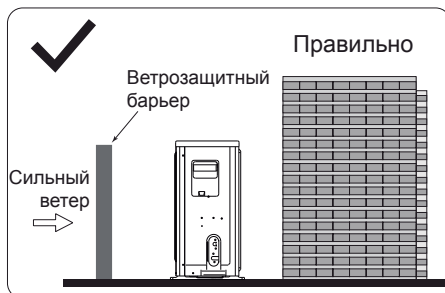
- Если над наружным блоком установлен навес для защиты от солнца и дождя, убедитесь, что он не препятствует теплообмену теплообменника наружного блока.
- Убедитесь, что расстояние от задней поверхности кондиционера до стены более 30 сантиметров. Расстояние от левой стенки до левой стороны наружного блока должно быть более 30 сантиметров. Расстояние от правой стены до правой стороны наружного блока более 60 сантиметров, а с лицевой стороны более 200 сантиметров. Этим вы облегчите дальнейшее обслуживание наружного блока.
- Убедитесь, что растения или животные не попадут под входящий или исходящий потоки воздуха.
- Выберите место установки с учетом массы блока и так, чтобы шум и вибрация были минимальны и не мешали вам и вашим соседям.

### При установке на крышу

- Проверьте, чтобы перепад высот не превышал допустимые показатели.
- При перепаде высот более 6 метров и расположении наружного блока выше внутреннего предусмотрите маслоподъемные петли через каждые 6 метров.
- Убедитесь в том, что крыша, перекрытия и крепления выдержат вес оборудования.
- Выясните, возможна ли установка на крышу в вашем регионе.
- Установка в труднодоступном месте может затруднить дальнейшее обслуживание блока.

### Установка ветрозащитного экрана

В случае монтажа наружного блока в области с сильной ветровой нагрузкой предусмотрите защитный экран на расстоянии 200 мм от лицевой панели наружного блока. Это необходимо для того, чтобы избежать раскручивания лопастей вентилятора наружного блока под напором ветра.



# Установка внутреннего блока

## Выбор места

Убедитесь, что:

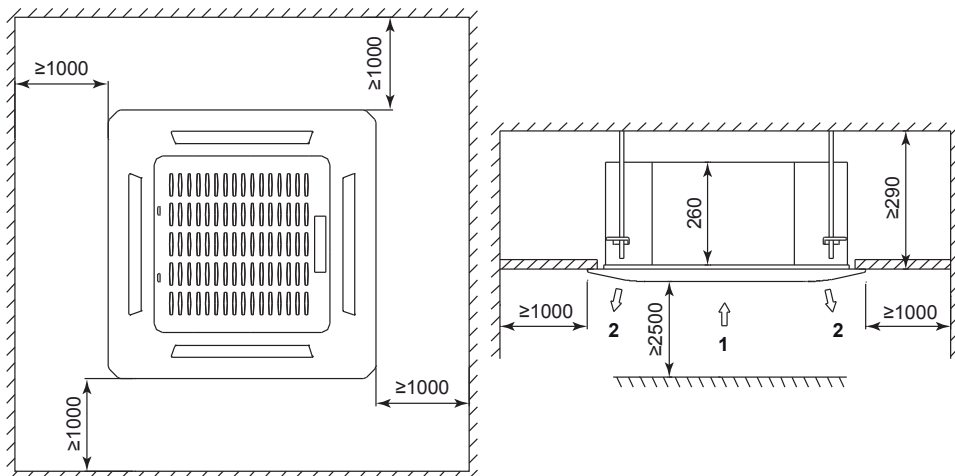
- Оборудование правильно подобрано для работы в данном помещении.
- Потолок горизонтальный и его конструкция выдерживает вес оборудования.
- Место может обеспечить установку, дальнейший осмотр и сервисное обслуживание оборудования.
- Есть возможность организовать дренаж воды
- Длины труб и перепад высот фреоновых проводов не превышают максимально допустимых значений.
- Входящим и исходящим воздушным потокам ничего не препятствует. Наружный воздух не оказывает сильного влияния на температуру в помещении.
- Воздушный поток охватывает все помещение.
- Оборудование установлено вдали от мощных источников тепла.

Установка в следующих местах может повлечь за собой повреждение оборудования:

- Места повышенного содержания в воздухе жиров и масел.
- Места повышенного содержания в воздухе соли (например, на побережье).
- Места повышенного содержания в воздухе едких веществ, например, сульфидов.
- Места неустойчивого электропитания или рядом с оборудованием, создающим помехи в электросети.
- Места подвергающихся сильной вибрации.

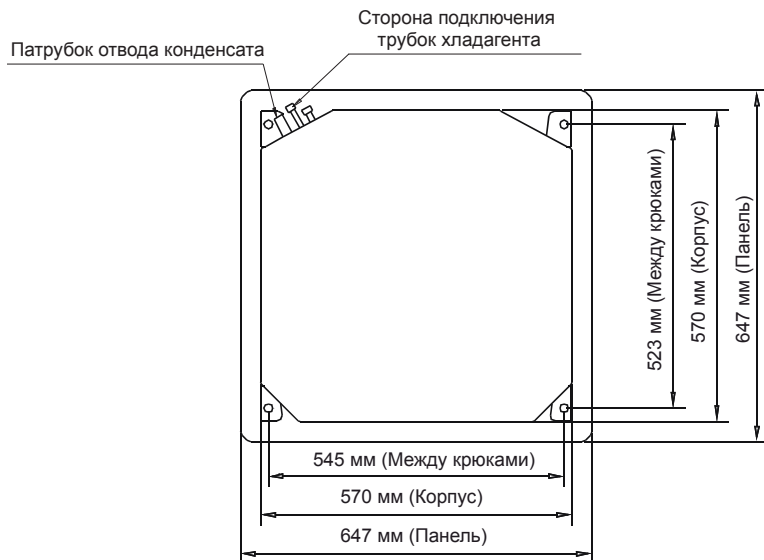
В случае затруднений проконсультируйтесь с местным дилером.

## Сервисное пространство для внутреннего блока



## Установка основного блока

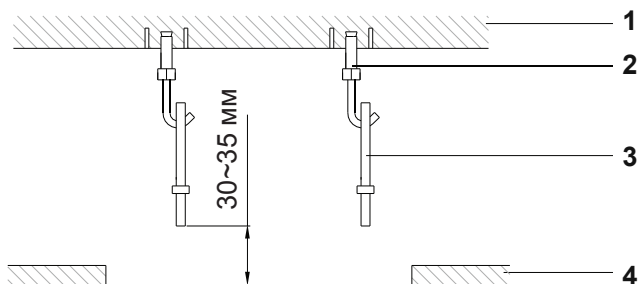
- Подготовьте потолок (убедитесь в его горизонтальности).
- Подготовьте в навесном потолке квадратное отверстие размером под внутренний блок, используя шаблон. Шаблон вкладывается в каждый внутренний блок.
- Центр отверстия должен совпадать с центром установки блока.



- Отмерьте необходимую длину трубопровода, трубки отвода конденсата и проводов.
- Для уменьшения вибрации усильте потолок там, где это необходимо.
- При установке помните, что нельзя монтировать внутренний блок так, чтобы его верхняя часть соприкасалась с основным перекрытием. Если проигнорировать это правило, при работе будут возникать вибрации и шум.
- Определите места отверстий для подвесов так, чтобы они совпадали с отверстиями на монтажной панели.
- Просверлите 4 отверстия  $\varnothing 12$  мм и глубиной 50–55 мм в выбранных местах. Обязательно держите сверло под углом  $90^\circ$  к потолку.
- С помощью молотка вставьте потолочные крюки в предварительно просверленные отверстия. Закрепите крюки в потолке с помощью прилагаемых шайб и гаек.
- Затем закрепите на крюках 4 подвеса.

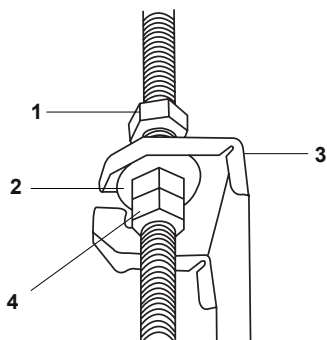


- Лицевая панель должна закрывать подвесы, поэтому отмерьте их необходимую длину заранее.



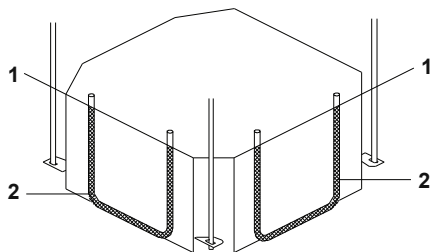
1 — потолок; 2 — крепление крюков к потолку; 3 — подвес; 4 — подвесной или фальш-потолок

- Закрутите равномерно 4 шестигранные гайки на подвесах для ровной горизонтальной установки блока.
- Установите внутренний блок. Вам понадобится два человека, чтобы поднять и закрепить его. Вставьте подвесные болты в отверстия для подвешивания блока. Закрепите их, используя прилагаемые шайбы и гайки.



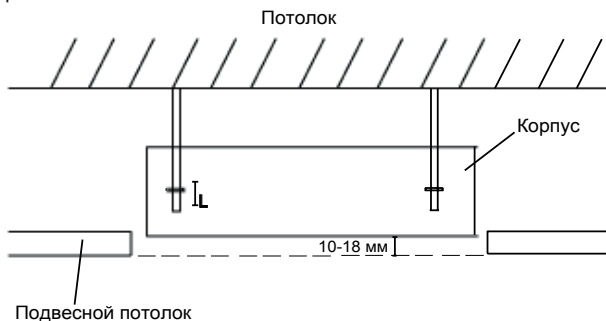
1 — гайка; 2 — шайба; 3 — ухо крепления на внутреннем блоке; 4 — гайка

- Для проверки горизонтальности установки блока используйте уровень или виниловую трубочку.

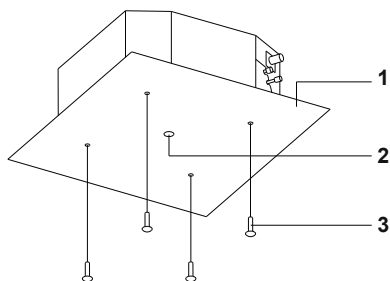


1 — уровень воды; 2 — виниловая прозрачная трубочка

- Если блок неправильно установлен, то возможны проблемы с отводом конденсата и поплавковый датчик может работать некорректно. Это может привести к протечкам конденсата.
- Отрегулируйте блок таким образом, чтобы расстояние между краями отверстия в потолке и сторонами блока было одинаковым со всех 4 сторон.
- Нижняя часть блока должна быть на 10–18 мм выше подвесного потолка.
- Как правило, длина резьбы L (указанная на следующем рисунке) должна составлять половину длины резьбы подвесного болта или быть достаточно длинной, чтобы гайки не открутились и сорвались.



- После того как положение блока будет выверено, надежно зафиксируйте его, затяните гайки.

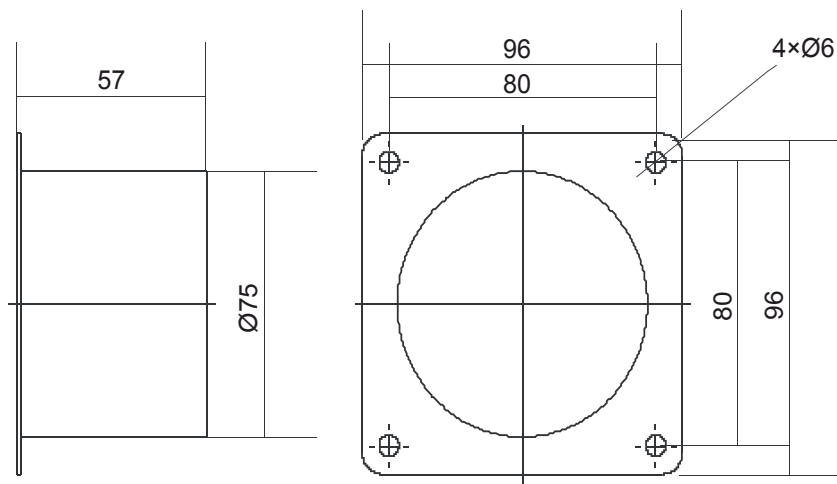
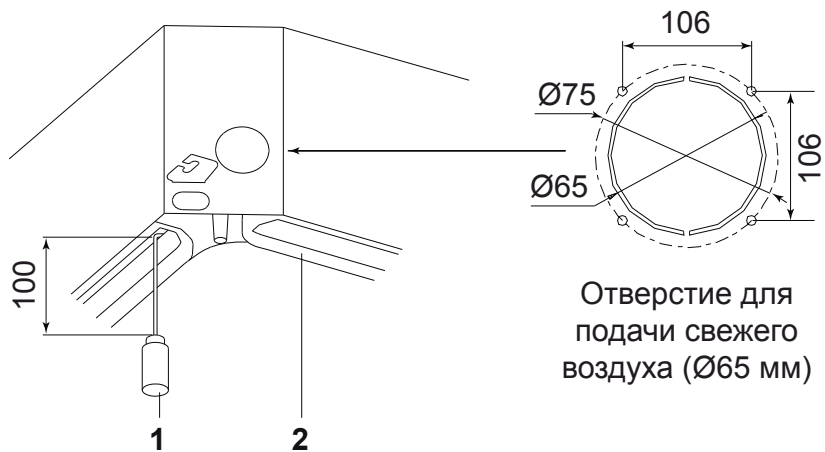


1 — монтажная панель из картона; 2 — геометрический центр панели; 3 — крепеж

## Установка дополнительного воздуховода для свежего воздуха

Подключение воздуховода для свежего воздуха возможно к любой кассете LS-HExxBCOA2. В зависимости от типа корпуса воспользуйтесь подсказками ниже.

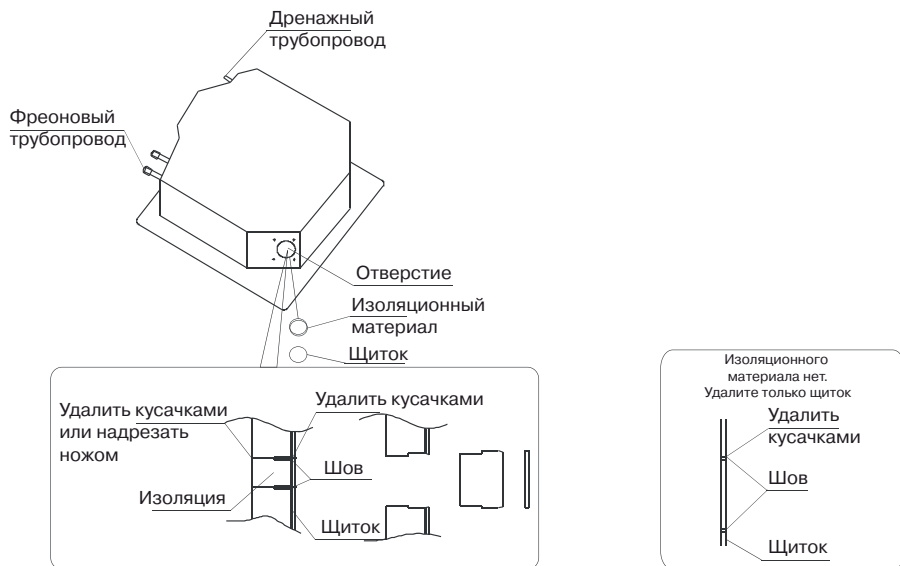
1. Перед подключением приобретите или изготовьте самостоятельно фланец для подключения воздуховода.



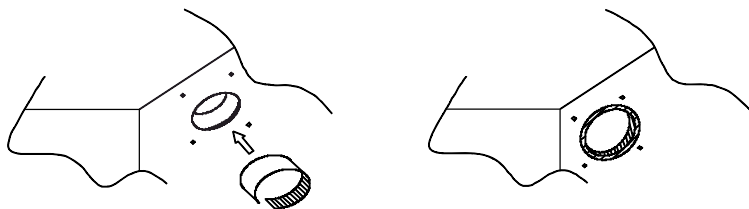
Размеры: мм



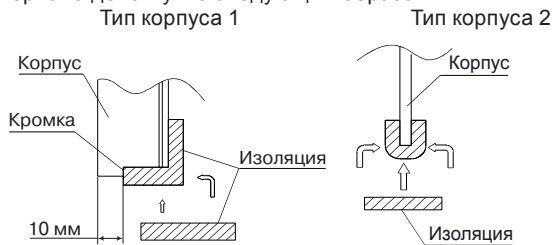
2. Удалите заглушку, прикрывающую отверстие на внутреннем блоке, с помощью кусачек или ножа



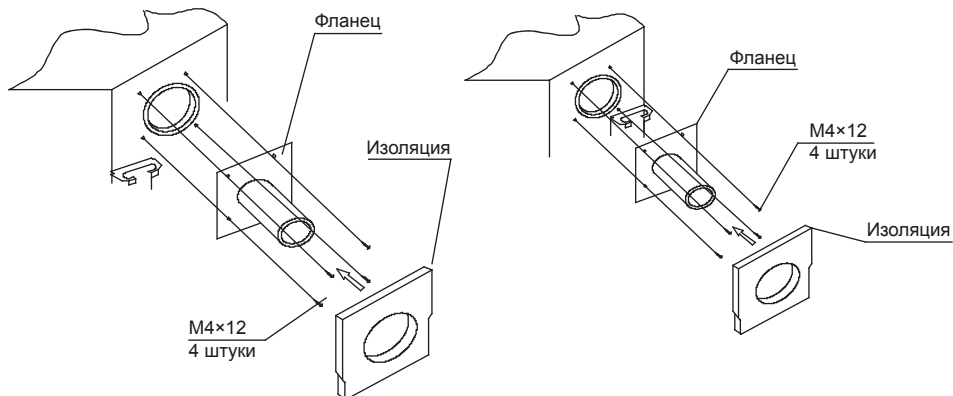
3. Установите на корпус (приклейте) изоляционный материал.



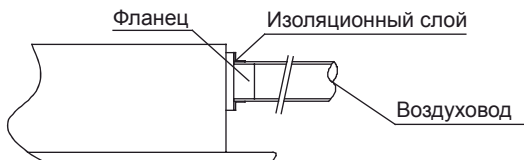
4. При установке материала действуйте следующим образом.



5. Закрепите фланец и изолируйте его.

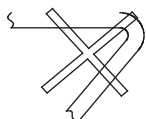


6. Установите воздуховод.



7. Проследите, чтобы на воздуховоде не было заломов, резких изгибов, и сужений.

А) большой угол



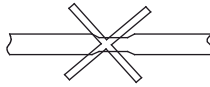
Неправильно

Б) много поворотов



Неправильно

В) сужение диаметра

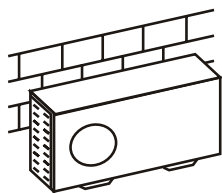


Неправильно

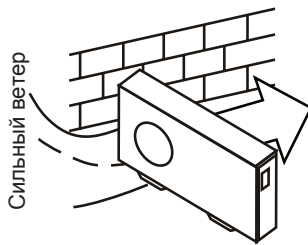
## 14. Установка наружного блока

### Меры предосторожности

- Не устанавливайте блок на открытом солнце, а также вблизи отопительных приборов.
- Если установка блока в таком месте неизбежна, закройте его защитным экраном.
- Если блок будет устанавливаться на побережье или на большой высоте, т.е. в местах, где дует сильный ветер, необходимо устанавливать его вдоль стены, чтобы обеспечить нормальные условия работы блока.
- При необходимости используйте экран.
- При очень сильном ветре необходимо предотвратить задувание воздуха в наружный блок.



Правильно

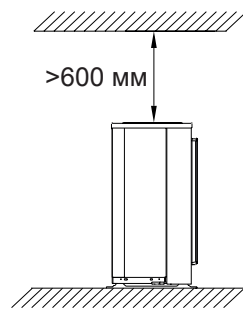
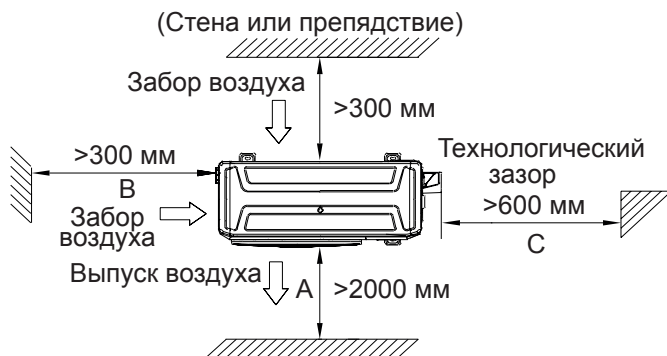


Неправильно

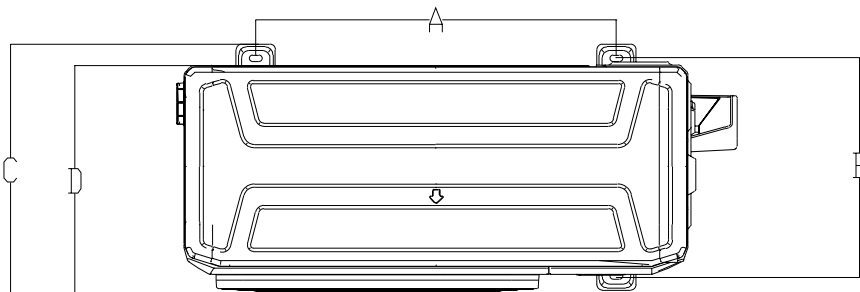
- Наружный и внутренний блоки должны располагаться как можно ближе друг к другу.

### Сервисное пространство для наружного блока

Во избежание снижения эффективности из-за ограниченного притока или циркуляции воздуха, по возможности удалите расположенные вблизи блока препятствия. Минимальные расстояния между наружным блоком и препятствиями, показанные на монтажных схемах, могут отличаться от расстояний в условиях монтажа в герметичном помещении. Необходимо оставить открытый доступ в двух направлениях из трех (А, В, С).



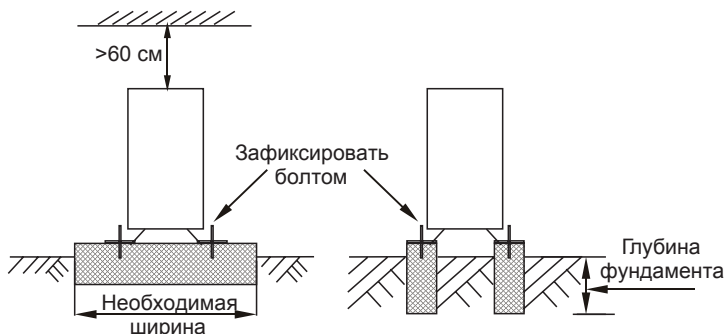
## Шаг болтов



Производительность (кБТЕ/ч)	D, мм	A, мм	B, мм
12/18	333	514	340

## Перемещение и установка

- Закрепите наружный блок с помощью анкерных болтов (M10)

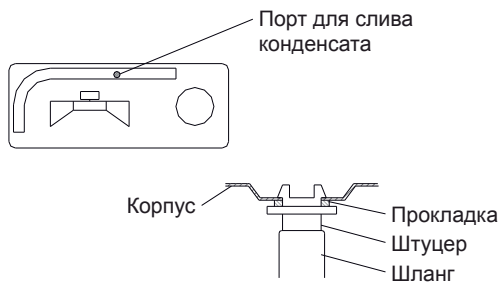


- При подъеме агрегата на стропах необходимо соблюдать осторожность, так как центр тяжести агрегата не совпадает с его геометрическим центром.
- Не закрывайте воздухозаборные устройства наружного блока во избежание повреждения агрегата.
- Никогда не прикасайтесь к вентилятору руками или другими предметами во время работы блока.
- Не наклоняйте блок более чем на 45° и не кладите на боковую сторону.
- Надежно зафиксируйте опоры блока болтами во избежание его опрокидывания при землетрясении или сильном ветре.
- Сделайте бетонный фундамент.

## Слив конденсата с наружного блока

### Внимание!

- В режиме НАГРЕВА наружный блок будет сбрасывать воду. Убедитесь, что сливной шланг расположен в подходящем месте.



- При необходимости используйте сливной штуцер для подключения шланга для слива конденсата к наружному блоку. Штуцер подключается с нижней части наружного блока, под теплообменником.
- В случае эксплуатации оборудования при отрицательных температурах воздуха предусмотрите обогрев дренажа, так как вода при отрицательных температурах замерзнет, лед начнет нарастать по всему теплообменнику, что может вызвать блокировку работы вентилятора наружного блока.

## 15. Установка трубопровода отвода конденсата

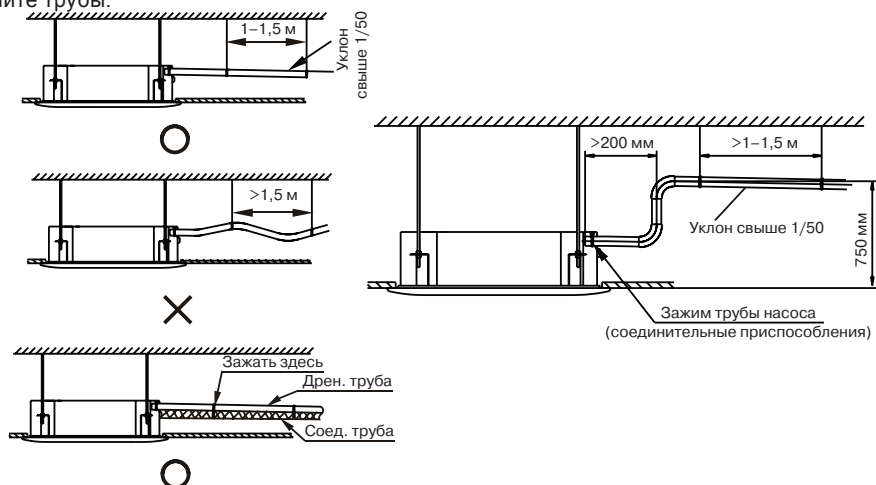
Трубопровод отвода конденсата служит для отвода воды из дренажной ванны внутреннего блока. Неправильная установка может привести к повреждению устройства и имущества.

### Наружный диаметр патрубка для слива конденсата

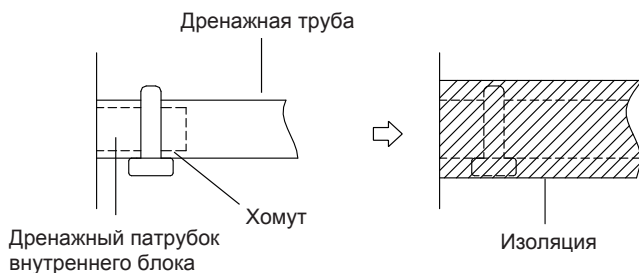
	LS-HE12BCOA2	LS-HE18BCTA2
Диаметр, мм	Ø25	

В качестве дренажной трубы можно использовать полиэтиленовую трубу внутренним диаметром 32 мм. Ее можно приобрести в магазине или у местного торгового представителя компании.

1. Вставьте один конец дренажной трубы в патрубок внутреннего блока и герметично соедините трубы.



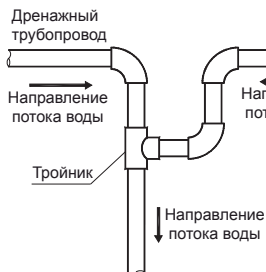
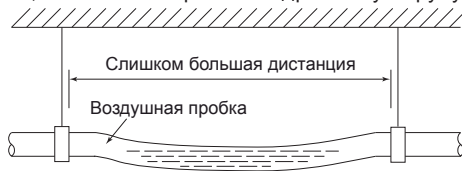
2. Накройте трубопровод теплоизоляцией, чтобы предотвратить конденсацию и утечку.
3. Соедините дренажную трубу с выпускным патрубком внутреннего блока. Надежно закрепите хомутом.



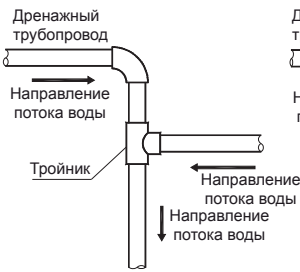
### Внимание!

- Изолируйте все трубопроводы, чтобы предотвратить образование конденсата.
- Для предотвращения перетока воды в кондиционер при его остановке дренажную трубу необходимо проложить с уклоном в сторону наружного блока (слива) свыше 1/100. Необходимо также избегать образования пузырей, выпуклостей и скоплений воды.
- Не тяните сильно за дренажную трубу, чтобы не сместить корпус.

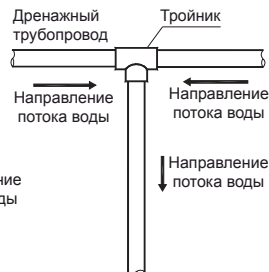
- Через каждые 1–1,5 метра по длине трубы необходимо установить опоры, чтобы предотвратить деформацию трубы, либо можно привязать дренажную трубу к соединительной трубе.



**Верно**

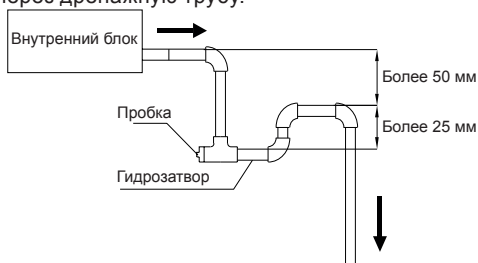


**Верно**

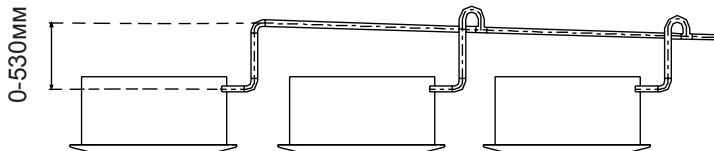


**Неправильно**

- Если дренажная труба слишком длинная, лучше проложить ее часть, находящуюся внутри помещения, через защитную трубу для предотвращения ее провисания.
- Конец дренажной трубы должен быть выше земли или нижней точки дренажа как минимум на 50 мм, он не должен находиться в воде.
- Если дренаж выводится непосредственно в фановую трубу, необходимо изогнуть трубу, чтобы обеспечить наличие гидрозатвора, препятствующего проникновению неприятных запахов в помещение через дренажную трубу.

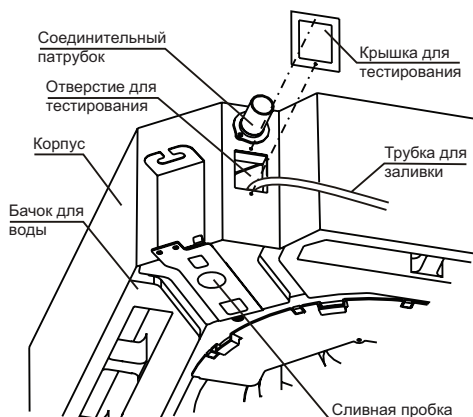


- При подключении нескольких кондиционеров к одной дренажной системе, установите трубы, как показано на следующем рисунке.



## Проверка дренажа

1. Убедитесь в отсутствии препятствий по длине дренажной трубы.  
В строящихся зданиях эту проверку необходимо выполнить до зашивки потолка.
2. Откройте отверстие для проверки отвода конденсата на внутреннем блоке.
3. При помощи гибкого шланга небольшого диаметра залейте не менее 2000 мл воды через отверстие.



4. Включите питание и запустите кондиционер в режиме охлаждения. Прислушайтесь к звуку от дренажной трубы. Убедитесь в том, что вода сливается (учитывая длину дренажной трубы, вода может появиться с задержкой примерно на 1 минуту), проверьте герметичность соединений.
5. Остановите кондиционер, отключите питание, установите на место крышку для тестирования.

### **Внимание!**

*В случае обнаружения неисправности ее необходимо немедленно устранить.*

При ремонте и техническом обслуживании кондиционера, слейте воду, открыв сливную пробку. Перед началом работы установите пробку на место во избежание утечки.



## 16. Монтаж линии хладагента

При подсоединении трубопровода хладагента не допускайте попадания в систему веществ или газов, кроме указанного хладагента. Присутствие других газов или веществ снижает производительность системы и может вызвать аномально высокое давление в холодильном контуре. Это может привести к взрыву и травмам.

### Диаметры трубопроводов

#### Внимание!

Убедитесь в том, что перепад высот между внутренним и наружным блоками, длина трубы с хладагентом и количество изгибов отвечают следующим требованиям:

Модель	LS-HE12BCOA2 LU-HE12UOA2	LS-HE18BCTA2 LU-HE18UTA2
Жидкостная линия (высокого давления), мм	Ø6,35	Ø6,35
Газовая линия (низкого давления), мм	Ø9,52	Ø12,7
Максимально допустимая длина магистрали, м	25	30
Максимально допустимый перепад высоты, м	10	20
Количество добавляемого хладагента, г/м (при длине магистрали более 5 метров)	15	15

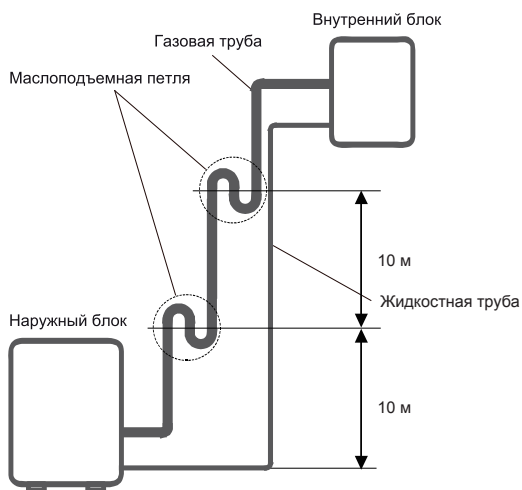
**Примечание:** наружный блок заправлен на заводе из расчета длины трубы не более 5 метров. В случае, если длина трубопровода превышает указанные 5 метров, произведите дозаправку системы из расчета, указанного в таблице выше, 15 грамм хладагента на каждый дополнительный метр трубопровода (только туда, в одну сторону) сверх 5 метров.

### Маслоподъемные петли

#### Если внутренний блок установлен выше наружного блока:

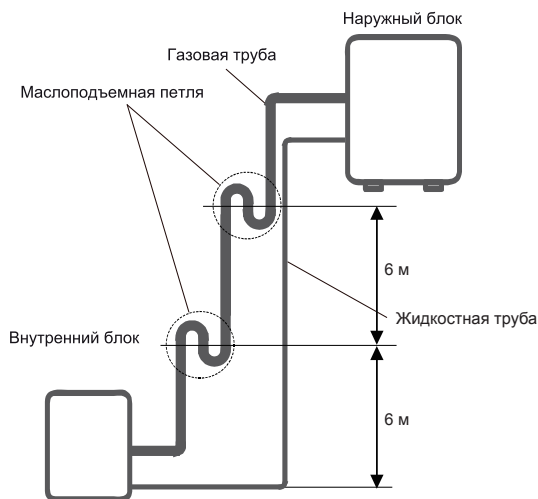
При остановке системы масло потечет обратно в компрессор наружного блока, это может вызвать гидроудар или ухудшение возврата масла. Маслоподъемные петли в восходящем газовом трубопроводе могут предотвратить это.

Маслоподъемные петли следует устанавливать каждые 10 м вертикального участка всасывающей линии.



### Если наружного блок установлен выше внутреннего блока:

Рекомендуется не увеличивать диаметр вертикальных всасывающих линий хладагента, так как в системе должен поддерживаться возврат масла в компрессор за счет высокой скорости всасываемого газа. Если скорости упадут ниже 7,62 м/с, возврат масла будет уменьшен. Маслоподъемные петли в нисходящем газовом трубопроводе могут предотвратить это. Маслоподъемные петли следует устанавливать через каждые 6 м вертикального участка всасывающей линии.



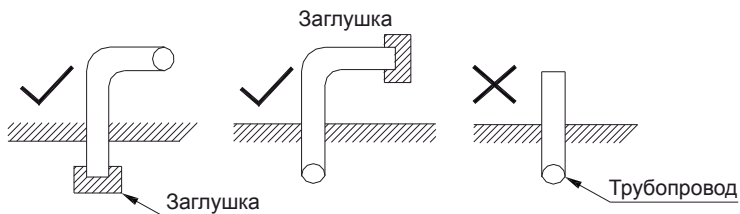
### Основные требования к монтажу фреонпровода

Принцип	Возможные проблемы	Контрмеры
Отсутствие влаги	Дождь/снег могут попасть в трубы при монтаже. При хранении труб на холоде в них изнутри может образовываться конденсат. При монтаже в трубы может попасть жидкость.	Проверить трубопроводы перед началом монтажа. Тщательно производить изоляцию трубопроводов при монтаже и при протаскивании через препятствия. Не производить монтаж при атмосферных осадках / тщательно защищать трубы вплоть до их запаивания
Чистота	Отсутствие посторонних предметов в трубопроводах. Пайка только в среде азота.	Проверяйте трубопроводы на наличие посторонних предметов внутри перед началом монтажа (вы не можете контролировать процесс хранения до поступления на объект). Все работы по пайке трубопроводов должны производиться только в среде инертного газа азота
Герметичность	Ошибки пайки. Ошибки монтажа. Повреждения уже после проведения монтажа.	Обязательно провести тестирование под давлением отдельных участков трубопровода после их завершения. Обязательно провести тестирование под давлением всей сети трубопроводов после окончательного монтажа всей системы. Обязательно проводить активирование всех этапов проверки в присутствии представителя заказчика с подписанием актов приемки

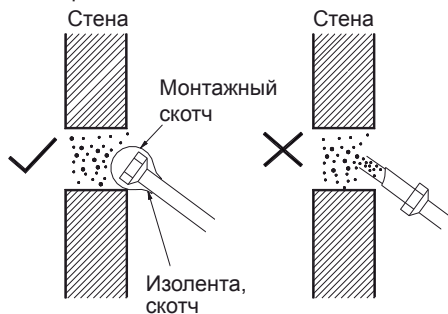
**Внимание!** Убедитесь в отсутствии следов масла/масляной пленки на внутренних поверхностях трубопроводов. При необходимости очистите трубопроводы специальными средствами. Так как сплит-система использует хладагент R410A с синтетическим маслом, смешивание остатков другого масла с компрессорным маслом может привести к деградации масла, и выходу компрессора из строя.

## Защитные меры при монтаже

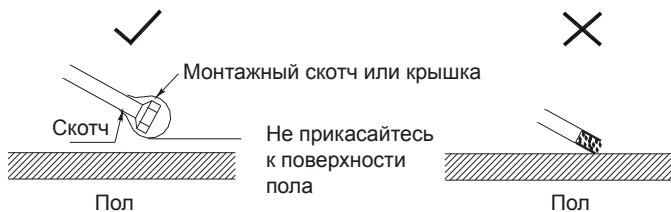
Защищайте открытые концы трубопровода от влаги и грязи. До окончания подключений вставьте заглушки на концы труб или заглушите концы трубы монтажным скотчем.



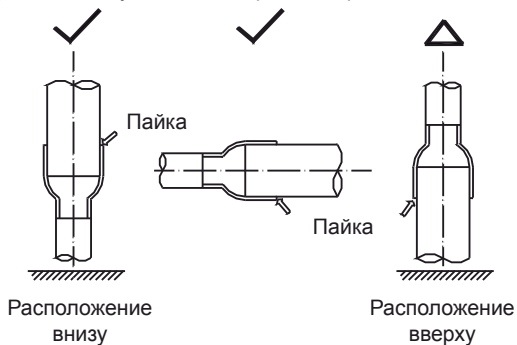
- При подаче трубы через отверстие в стене обязательно одевайте заглушку на конец трубы.



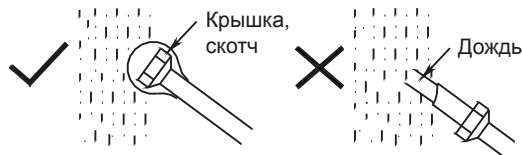
- Не кладите трубу прямо на землю или грязную поверхность.



- Отрезайте трубу и удаляйте заусеницы, направив обрабатываемый конец вниз.



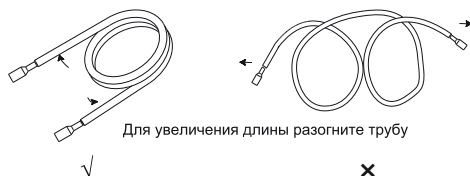
- Убедитесь, что концы труб герметично заглушены и во время дождя вода не попадает внутрь магистрали.



## Подготовка трубы

Главной причиной утечек хладагента является некачественное соединение трубопроводов. Аккуратно и качественно выполняйте подготовку труб.

- Измерьте необходимую длину соединительной трубы и кабеля.



- Отрежьте трубу. Предусмотрите дополнительное расстояние со стороны наружного блока. Труба не должна идти внатяг.
- Удалите заусенцы с трубы с помощью римера. Для этого опустите защищаемый конец трубы вниз, чтобы заусенцы не попали внутрь трубы. Вращая ример, полностью удалите заусенцы с трубы.

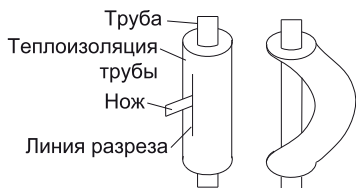


## Гибка труб

- Согните трубку нужным образом, соблюдая осторожность, чтобы не повредить ее.

### Примечания по гибке труб

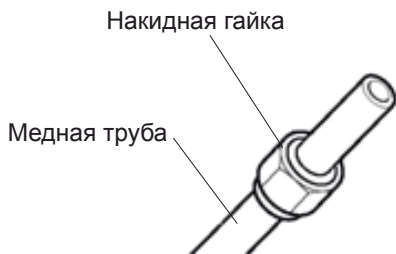
- Гнуть трубы можно руками, будьте аккуратны, чтобы не заломить и не замять их.
- Угол изгиба не должен превышать 90°.
- Начинать сгибать трубу с ее середины. Во избежание залама трубы не гните трубу под большим углом, изгиб трубы должен иметь радиус 150 мм и более.
- Если труба несколько раз изгибается или растягивается в одном месте, материал становится хрупким и сопротивляется повторному изгибанию или растягиванию. Не изгибайте и не растягивайте трубу более трех раз.
- Если приходится гнуть трубу в изоляции, есть большой риск замять или заломить трубу, разрежьте теплоизоляцию острым ножом, как показано на рисунке, и согните трубу без изоляции. Когда труба будет согнута, закрепите теплоизоляцию на трубе с помощью липкой ленты.



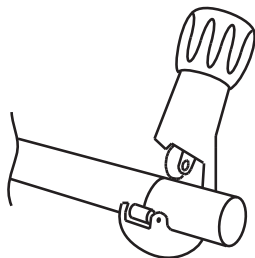
- Чтобы согнуть трубку по небольшому радиусу, используйте гибочное приспособление.
- Просверлите отверстие в стенке. Надежно закрепите кабели к соединительной трубе лентой. Не допускайте попадания воздуха внутрь трубы, так как это может привести к образованию конденсата и его протечкам. Вставьте соединительную трубу через проходку в стене с наружной стороны. Соблюдайте осторожность, чтобы не повредить остальные трубопроводы.

## Развальцовка труб

- Перед развальцовкой труб не забудьте надеть на трубопроводы изоляцию и гайки.



- Отрежьте кромку трубы труборезом.



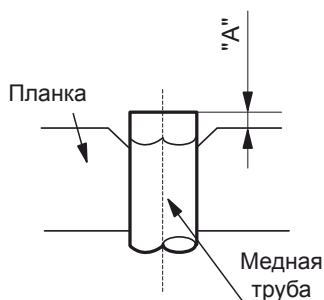
### **Внимание!**

*Не используйте ножовку или лобзик для резки трубы. Это может привести к поломке оборудования из-за попадания опилок в трубопровод.*

- Обработайте кромку трубы римером. Держите трубу кромкой вниз во избежание попадания опилок в трубу.

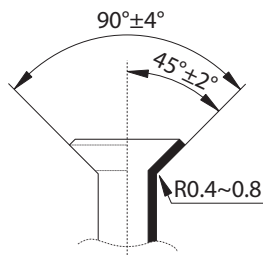
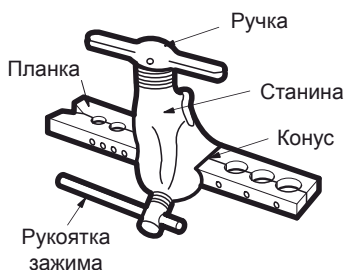


- Для развальцовки можно использовать развальцовщик ручного типа.
- На конец трубы установите специальную муфту (планку) держателя так, чтобы кончик трубы был установлен на расстоянии «А».



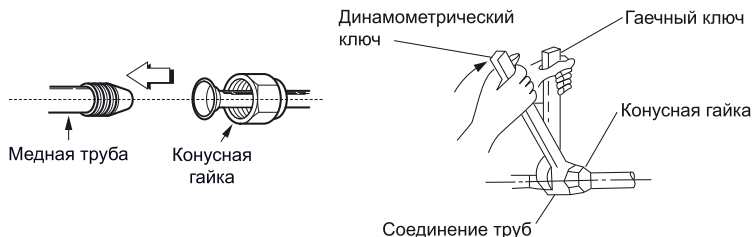
Диаметр трубы, мм	Максимальное расстояние «А», мм	Минимальное расстояние «А», мм
6,35	1,3	0,7
9,53	1,6	1,0
12,7	1,8	1,0
15,88	1,9	1,0

- Поместите муфту (планку) держателя в приспособление для развальцовки. При завинчивании винта конус развальцовывающего устройства, оказывает механическое воздействие на внутреннюю поверхность трубы, деформирует ее до воронкообразной формы с углом скоса равным  $45^\circ$ .



## Подключение труб

При затяжке трубопроводов используйте два гаечных ключа.



### Осторожно!

При слишком большом моменте возможно повреждение раструба, при слишком маленьком соединении будет негерметичным. Определить необходимый момент можно по таблице.

Диаметр трубы, мм	Момент затягивания, Н·м	Размеры машинной обработки раструба (А), мм
6,35	14–17	8,2–8,3
9,52	32–40	12,0–12,4
12,70	50–60	15,4–15,8
15,88	62–75	18,6–19,0

### Внимание!

Убедитесь в том, что перепад высот между внутренним и наружным блоками, длина трубы с хладагентом и количество изгибов отвечают следующим требованиям:

Модель	LS-HE12BCOA2 LU-HE12UOA2	LS-HE18BCTA2 LU-HE18UTA2
Максимально допустимая длина магистрали, м	25	30
Максимально допустимый перепад высоты, м	10	20
Хладагент	<b>R410A</b>	

## Изоляция трубопроводов

Изоляционный материал должен закрывать все открытые части труб с хладагентом, раструбных соединений с газовой и жидкостной стороны. Не допускается наличие зазоров между ними. Некачественная изоляция может быть причиной образования конденсата.

### Изоляционный материал

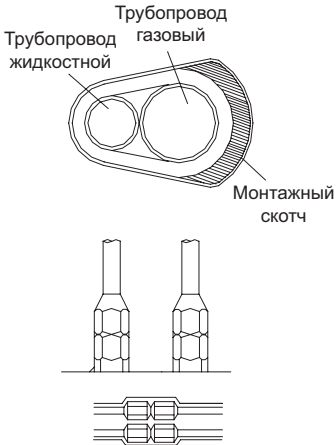
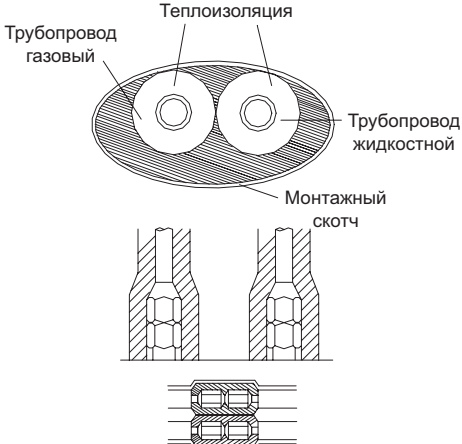
Для изоляции необходимо использовать специальный материал, который выдерживает температуру трубы линии жидкости не менее 70 °С, и линии газа — 120 °С.

	Диаметр трубы, мм	Толщина теплоизоляции, мм
Труба фреонпровода	Ø6,35–25,4	10
Труба отвода конденсата	Внутренний диаметр Ø20–32	6

## Изоляция фреонпровода

Изолируйте трубы перед прокладкой трубопровода, кроме участков соединений и разветвлений.

После проверки герметичности соединений давлением все участки фреонпровода должны быть теплоизолированы.

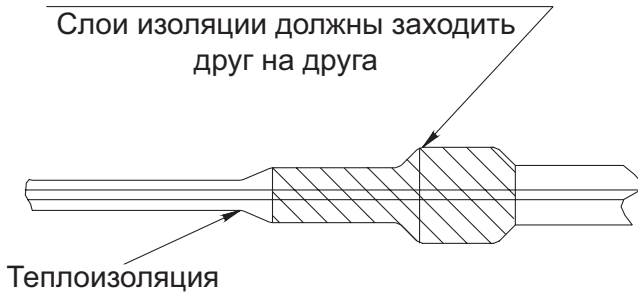
Неправильно	Правильно
<p>Трубы линий газа и жидкости должны быть теплоизолированы друг от друга и не могут быть теплоизолированы вместе</p>	<p>Изоляция фреонопровода моделей «тепло-холод»</p>
	

### Изоляция мест соединений труб

После проверки герметичности системы надежно теплоизолируйте все участки трубопровода. Убедитесь, что изоляция не имеет неплотностей, щелей, зазоров. Неплотность термоизоляции может привести к образованию конденсата.

Место стыка должно быть  
заизолировано полностью

Слои изоляции должны заходить  
друг на друга



Теплоизоляцию закрепите монтажным скотчем.

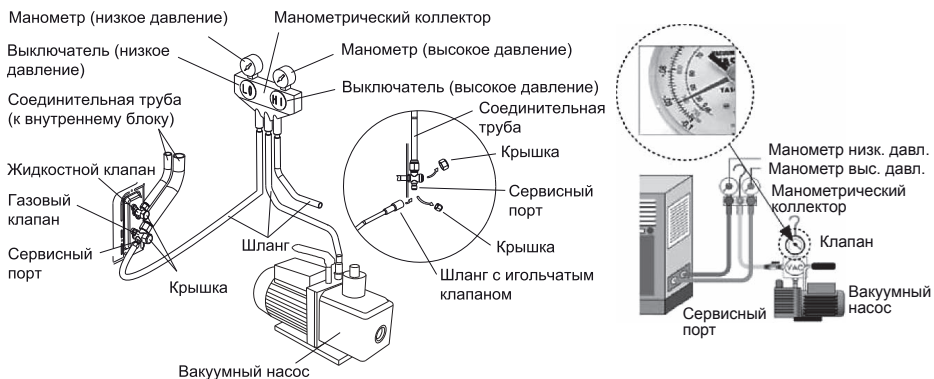
### Изоляция трубопровода отвода конденсата

Весь трубопровод отвода конденсата необходимо изолировать, иначе на внешней поверхности трубы может образовываться конденсат.



## Вакуумирование и проверка на утечку

**Внимание! При работе с R410A требуется обязательное удаление воздуха двухступенчатым вакуумным насосом! Используйте правильное оборудование при работе.** Рекомендации по использованию манометрического коллектора см. в руководстве по эксплуатации заправочной станции.



## Назначение вакуумной сушки

- Устранение влаги в системе, чтобы предотвратить окисление масла и медных труб. Так же влага может сконденсироваться и замерзнуть в тонком месте фреонпровода, что может привести к выходу из строя системы.
- Устранение неконденсируемого газа (воздуха) в системе, присутствие воздуха может привести к колебаниям давления и плохому теплообмену во время работы системы.

## Порядок работы вакуумирования

Из-за разных условий монтажа могут быть выбраны два вида вакуумирования:

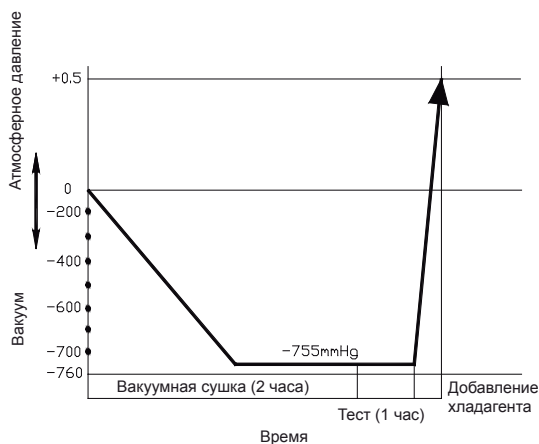
**Обычное вакуумирование** — применяется при первом монтаже новой системы и при условии, что установка трубопроводов проходила при отсутствии атмосферных осадков и относительной влажности воздуха не более 60%.

**Специальная вакуумная сушка** — применяется при повторной установке (перемонтаже) системы, а также если установка трубопроводов проходила под осадками или при повышенной влажности, необходимо проводить более качественное вакуумирование в полном объеме.

## Обычное вакуумирование

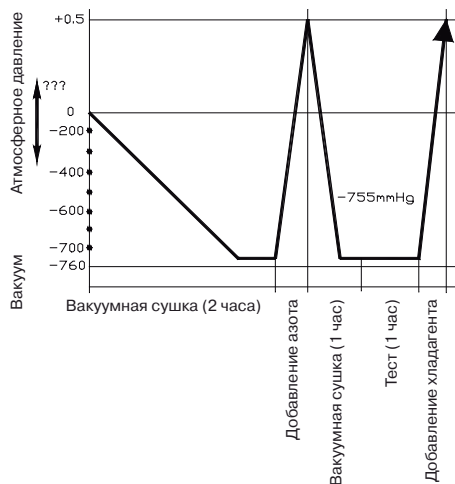
1. Для проведения вакуумирования, отверните и снимите технологические гайки 3-ходовых запорных клапанов. соедините заправочные шланги манометрического коллектора с сервисными портами 3-ходовых запорных клапанов. При этом оба вентиля должны быть закрыты. Соедините патрубок заправочного шланга с вакуумным насосом. Полностью откройте сторону низкого и высокого давления манометрического коллектора и оставьте вакуумный насос включенным в течение 1 часа (степень вакуума в системе должна достигнуть  $-1 \text{ кг/см}^2$ ).

- Если, после 1 часа сушки, уровень вакуума в системе не может достигнуть  $-1 \text{ кг/см}^2$ , это указывает на наличии влаги или утечки в фреонопроводах системы. Необходимо продолжить сушку в течение получаса.
- Если уровень вакуума в системе, после 1,5 часов сушки, не смог достигнуть  $-1 \text{ кг/см}^2$ , проверьте наличие источника утечки.
- Испытание системы вакуумированием: после того, как давление достигнет значения  $-1 \text{ кг/см}^2$ , подождать 1 час. Если вакуумметр не показывает утечку (повышение давления), испытание считается пройденным. Если давление повышается, то это значит, что в холодильном контуре присутствует влага (жидкость) и она испаряется (кипит) или присутствует утечка.
- Утечку можно найти, опрессовав трубопровод азотом под давлением  $25 \text{ кг/см}^2$ . Следует внимательно проверить все потенциально слабые места системы: разъемные и паяные соединения, заглушки, вальцовки. Самый доступный способ поиска утечек — обмыливание. На потенциальное место утечки нужно нанести мыльный раствор, появление пузырей укажет на источник негерметичности.
- Ниже показан график обычной процедуры осушения холодильного контура вакуумированием.



## Специальная вакуумная сушка

- Проведите вакуумизацию системы в течении 1 часа.
- После осушения вакуумированием, сорвать вакуум, заполнив систему азотом до избыточного давления  $0,5 \text{ кг/см}^2$ . Азот имеет свойства осушения. Это происходит в результате срыва вакуума. Поэтому азот применяется как осушающий газ. Но этот метод не может обеспечить тщательную сушку при слишком большом количестве влаги. Поэтому особое внимание должно быть обращено на предотвращение попадания воды и образования конденсата в системе.
- Повторная вакуумная сушка в течении 0,5 часа. Давление должно быть не более  $-1 \text{ кг/см}^2$ . Если невозможно достичь давления  $-1 \text{ кг/см}^2$ , то повторить пункт 2 и 3.
- Ниже показан график специальной процедуры осушения холодильного контура вакуумированием.



## Пожалуйста, обратите внимание на следующие моменты. Это важно!

**Внимание!** Любая пайка трубопроводов при работе с R410A должна осуществляться только под азотом! Пайка в воздушной среде запрещена, так как оборудование может выйти из строя из-за образования окалины на внутренних частях трубопровода!

**Внимание!** R410A — негорючий газ; при соприкосновении с пламенем или горячими поверхностями разлагается с образованием высокотоксичных продуктов. Контакт с некоторыми активными металлами при определенных условиях (например, при высоких температурах и/или давлении) может привести к взрыву или возгоранию. Строго соблюдайте правила техники безопасности при работе с хладагентом!

**Внимание!** Дозаправка хладагентом должна осуществляться только в жидкой фазе! Заправка газом может привести к выходу оборудования из строя, так как хладагент R410A является двойной квазиазеотропной смесью гидрофторуглеродов R32 и R125, и заправка газом может привести к разбалансировке состава смеси.

**Пожалуйста, помните, что сервисные штуцеры на оборудовании с R410A имеют увеличенный диаметр и требуют специальных шлангов либо переходников для работы!**

**При поиске утечек хладагента R410A бесполезно и небезопасно использовать газо-пламенную горелку (течеискатель на основе горения пропана)! Используйте аппаратный комплекс для поиска утечек с насадками под нужный газ!**

**При длине трубопроводов более 5 метров в одну сторону добавьте хладагент в систему.**

**Запишите количество заправленного хладагента в инструкцию для дальнейшего сервисного обслуживания.**

## Дозаправка хладагента

После выполнения вакуумирования, в случае, если длина трубы превышает 5 м, необходимо выполнить дозаправку системы хладагентом, т.к. на заводе заправка хладагентом осуществляется из расчета соединительной трубы равной 5 м.

Необходимый объем дозаправки в таблице

<b>R410A</b>	<b>LS-HE12BCOA2 / LU-HE12UOA2 LS-HE18BCTA2 / LU-HE18UTA2</b>
Количество добавляемого хладагента, г/м	15

### ***Внимание!***

- Заправку хладагента можно производить только после вакуумной сушки.
- Перед заправкой необходимо выпустить воздух из шлангов и манометра.
- Хладагент следует заправлять в жидком состоянии.
- Во время заправки всегда используйте перчатки и очки для защиты рук и глаз.
- Для взвешивания заправляемого хладагента используйте электронные весы

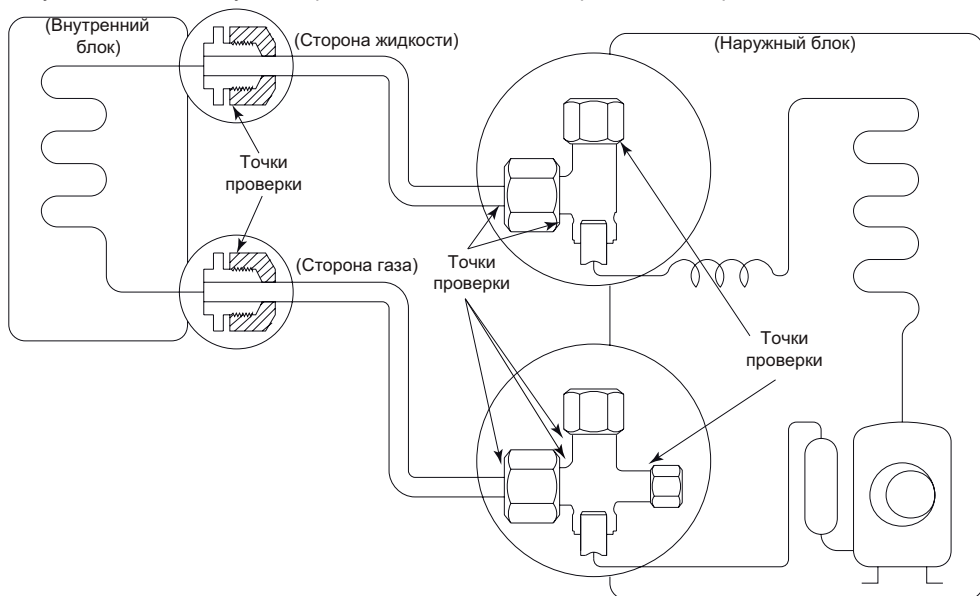
# Процедура проверки

Порядок действий.

1. Плотно закройте (завинтите) заглушки на всех портах наружного блока.
2. Проверьте с помощью течеискателя или мыльной пены отсутствие утечек в точках проверки. Точки проверки обозначены на рисунке ниже.

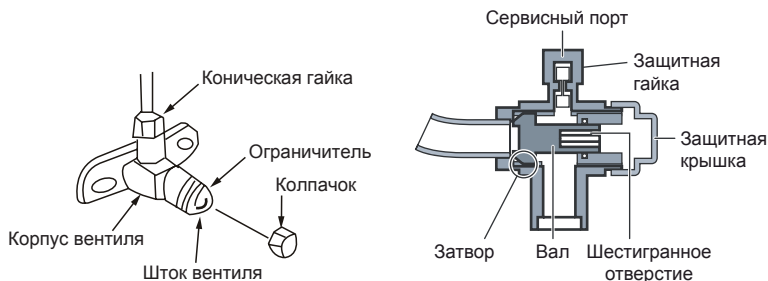
- Точка проверки 1: место соединения трубопроводов с внутренним блоком (гайки и штуцеры).
- Точка проверки 2: место соединения трубопроводов с наружным блоком (гайки), защитные колпачки на вентилях.

При наличии утечек отключите оборудование, закройте порты с помощью шестигранных ключей, отключите оборудование от электропитания и произведите ремонт. В случае утечки из-под заглушек обратитесь в ближайший сервисный центр.



## Внимание!

Перед опробованием все запорные вентили необходимо открыть. Каждый кондиционер имеет два запорных вентиля разных размеров со стороны наружного блока, функционирующих как нижний запорный вентиль и верхний запорный вентиль, соответственно.



# 17. Электрические соединения

## Перед выполнением каких-либо электрических работ прочтите данные правила:

- Монтаж электропроводки должен осуществляться персоналом, имеющим необходимую квалификацию, в соответствии с электрическими коммутационными схемами, как в инструкции или на оборотной стороне крышек и боковой панели наружного блока.
- Кондиционер должен быть запитан от отдельного источника с требуемым номинальным напряжением.
- Перед тем, как отключить питание, убедитесь, что напряжение соответствует требованиям указанным в спецификации.
- Если на объекте есть проблемы с электропитанием, необходимо остановить работы по подключению до решения всех проблем.
- Внешний источник питания кондиционера должен иметь провод заземления, соединенный с заземлением внутреннего и наружного блока.
- В электропроводке должен быть предусмотрен электрический разъединитель, обеспечивающий физическое разъединение контактов всех активных проводников, в соответствии с национальными требованиями к монтажу электроустановок.
- Установите устройство защиты от утечки тока в соответствии с нормативами, правилами и стандартами на выполнение электроработ.
- Силовая и сигнальная проводка должны быть проложены таким образом, чтобы предотвратить их воздействие друг на друга и их контакт с соединительной трубой или корпусом запорного вентиля.
- Выберите разные цвета для разных проводов в соответствии с действующими правилами.
- В трубке или гофре для проводов не должно быть скруток и соединений проводов. Если соединение необходимо, установите соединительную коробку.
- Не допускается нахождение проводки с разным напряжением в одной трубке.
- Убедитесь, что цвета проводов и номера клемм наружного блока соответствуют цветам и номерам внутреннего блока.
- Во избежание поражения электрическим током никогда не прикасайтесь к электрическим компонентам сразу после отключения питания. После выключения питания подождите 10 минут, прежде чем прикасаться к электрическим компонентам.
- Не включайте питание, пока не проведена полная проверка электропроводки. Правила безопасности

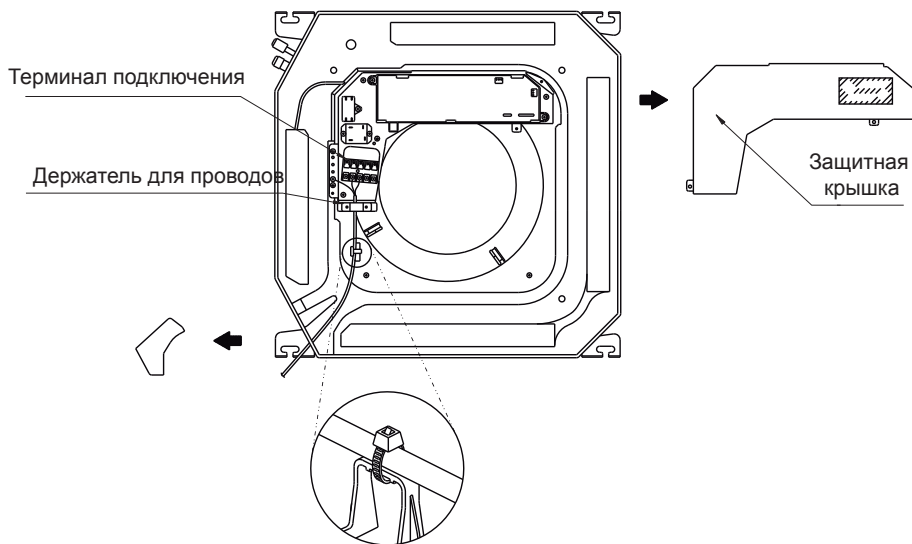
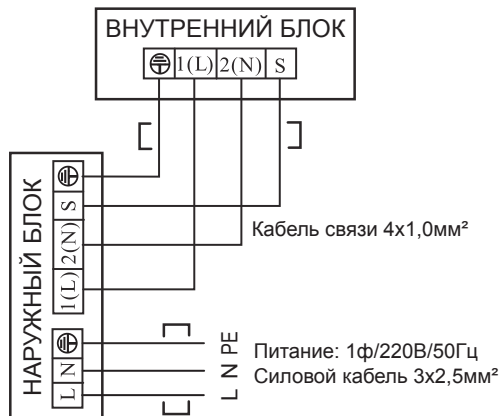
## Спецификация

Модель		LS-HE12BCOA2 LU-HE12UOA2	LS-HE18BCTA2 LU-HE18UTA2
Питание	Количество фаз	1	1
	Напряжение / частота	220 В / 50 Гц	220 В / 50 Гц
Автоматический выключатель, А		20	20
Подключение питания к наружному блоку, мм <sup>2</sup>		3 × 2,5	3 × 2,5
Заземление		2,5	2,5
Соединительный кабель между внутренним и наружным блоками, мм <sup>2</sup>	Питание	4 × 1,0	4 × 1,0
	Сигнальная линия		

## Схемы подключения

LS-HE12BCOA2 / LU-HE12UOA2

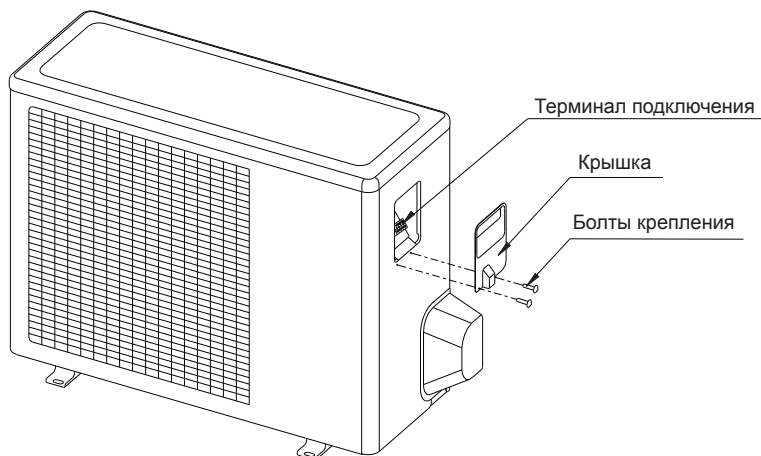
LS-HE18BCTA2 / LU-HE12UTA2



## Подключение электропитания к наружному блоку

Открутите винты технологической панели и потяните ее в показанном стрелкой направлении, чтобы снять защитную панель.

*Примечание: Соблюдайте осторожность, чтобы не поцарапать поверхность.*

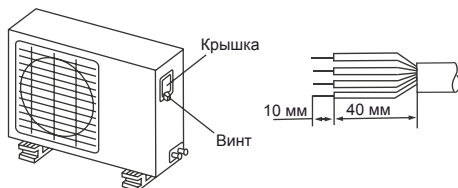


### **Внимание!**

На рисунке показана стандартная модель, которая может отличаться от вашего наружного блока.

## Правила безопасности

1. Если на объекте есть проблемы с электропитанием, необходимо остановить работы по подключению до решения всех проблем.
2. Электропитание должно соответствовать указанному в спецификации (220 В/50 Гц,  $\pm 10\%$  или 380 В/50 Гц / 3 ф.,  $\pm 10\%$ ).
3. Номиналы токовой защиты и уставки УЗО должны быть в 1,5 раза больше максимально допустимого рабочего тока оборудования.
4. Убедитесь, что оборудование заземлено.
5. Подсоедините провода так, как показано на электросхемах в инструкциях или на оборотной стороне крышки или боковой панели наружного блока.
6. Все подключения должны выполняться в соответствии с государственными и локальными требованиями и стандартами и проводиться только квалифицированным персоналом.
7. Оборудование должно быть подключено к индивидуальной линии электропитания. Подключение нескольких блоков к одному автомату токовой защиты не допускается.





**Внимание!**

- Применяйте только специально предназначенные для данного вида работ типы кабелей. Поврежденный кабель или неправильно подобранный тип кабеля могут стать причиной пожара.
- Правильно выполните заземление.
- Провод заземления не должен проходить рядом или соприкасаться с газо- или водопроводом, телефонной линией и т.д.
- Все электрические подключения должны выполняться профессионалами и выполняться согласно государственным требованиям безопасности.

**Осторожно!** Для предотвращения поражения электротоком в случае утечки его на корпус оборудования установите УЗО.

**Внимание!**

- Кабель питания должен быть выбран в соответствии с требованиями электробезопасности для данного типа работ.
- Подключение наружного блока должно выполняться в соответствии с инструкцией по установке наружного блока.
- Электрические провода должны быть проложены вдали от высокотемпературных компонентов.
- Используйте хомуты для фиксации кабельных трасс после подключения.
- Сигнальная линия может идти вдоль фреонпровода.
- Подключайте электропитание внутреннего блока только после того, как система будет смонтирована и отвакуумирована.
- Не подключайте электропитание к сигнальной линии — это выведет из строя оборудование и может стать причиной пожара.

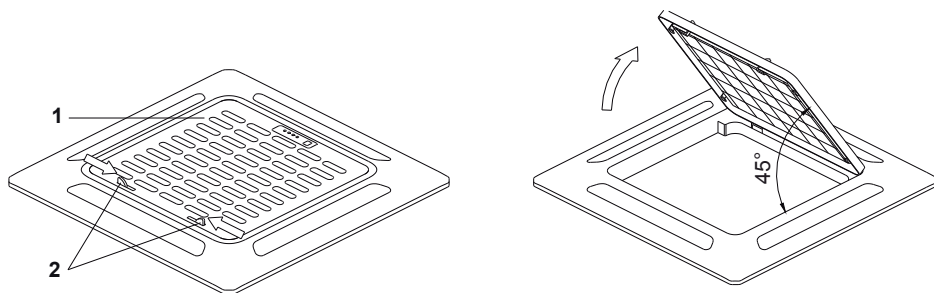
## 18. Установка панели

### **Внимание!**

*Никогда не кладите панель лицевой частью на пол или другие поверхности. Никогда не роняйте или не ударяйте панель.*

### 1. Снятие лицевой решетки.

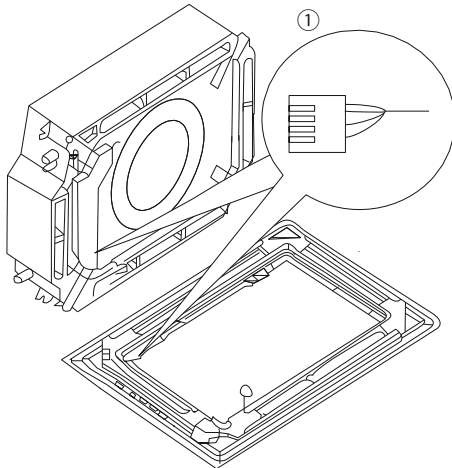
- Одновременно сместите два фиксирующих ползунка, затем потяните ее слегка на себя.
- Отклоните ее на угол 45 градусов и снимите.



1 — панель; 2 — ползунки

### 2. Установка

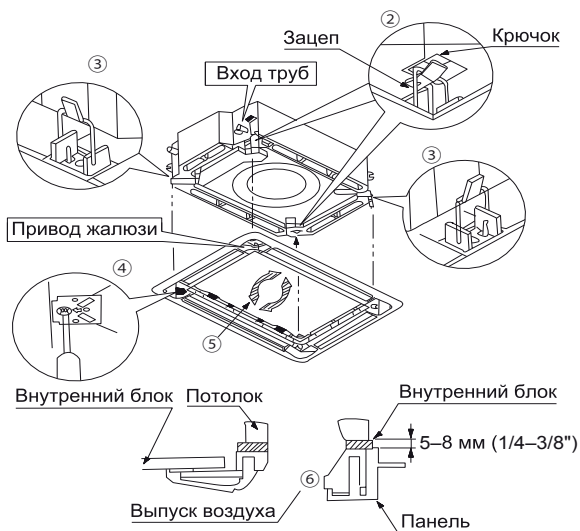
- 1) Подключите провод привода жалюзи к основному блоку в соответствии с размерами разъемов, как показано на рисунке.



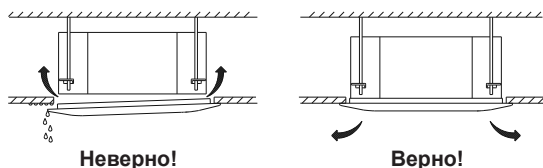
- 2) Установите панель на блок и защелкните крючки позади и напротив привода жалюзи.
- 3) Защелкните два других крючка.
- 4) Закрутите четыре шестигранных болта под защелками примерно на 15 мм.
- 5) Отрегулируйте положение панели в направлениях, показанных на рисунке стрелками.
- 6) Закрутите болты, пока толщина уплотнительного материала между панелью и внутренним блоком не уменьшится до 5–8 мм.

### Внимание!

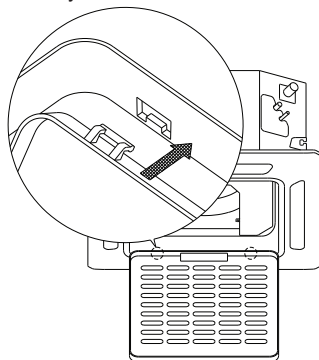
Проследите, чтобы провод привода жалюзи не был намотан вокруг поролонового уплотнителя.



- Если после того, как крепежные винты будут полностью затянуты, останется щель между панелью и потолком, необходимо снова подтянуть гайки подвесов блока.
- Вы можете регулировать высоту расположения внутреннего блока через открытые лючки, расположенные по 4 углам панели, если это не влияет на трубки подвода хладагента и отвода конденсата.

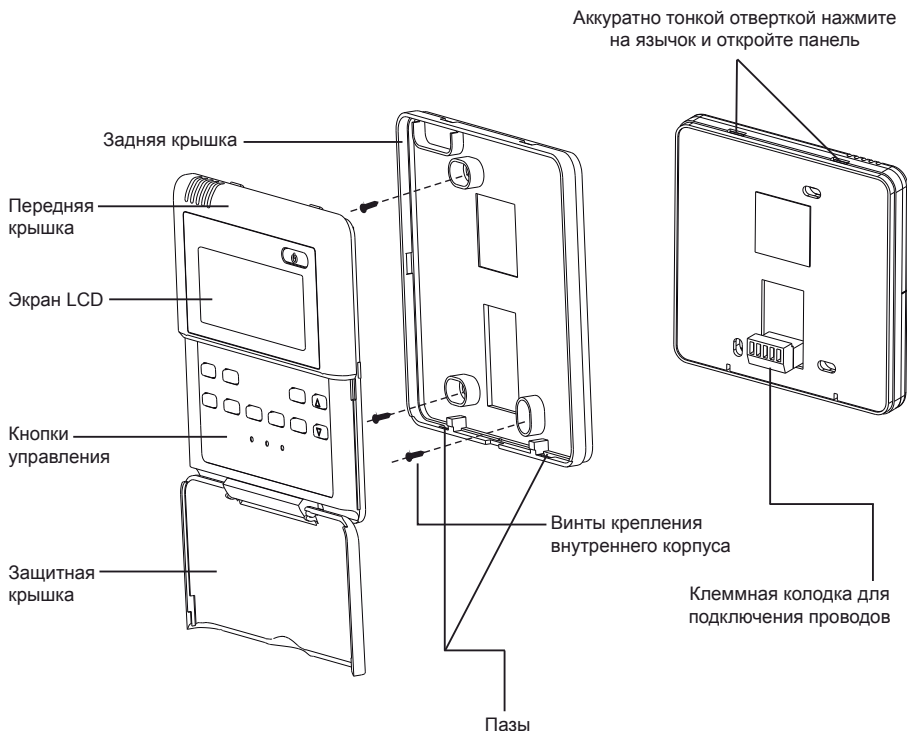


- Подвесьте на место воздухозаборную решетку, подключите панель управления.
- Закройте воздухозаборную решетку.



## 19. Подключение пульта управления

Подцепите отверткой крышку пульта ДУ и снимите ее.



### Примечания

- Не заворачивайте винты слишком туго, иначе крышка может продавиться или сломаться ЖК-дисплей.
- При установке крышки пульта ДУ будьте внимательны, чтобы не перекусить провода.

### Установка на стену

Перед установкой пульта ДУ выполните скрытую проводку 3-жильного кабеля в точку, соответствующую середине верхней кромки пульта ДУ.

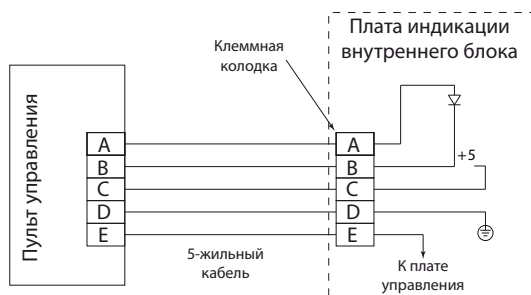
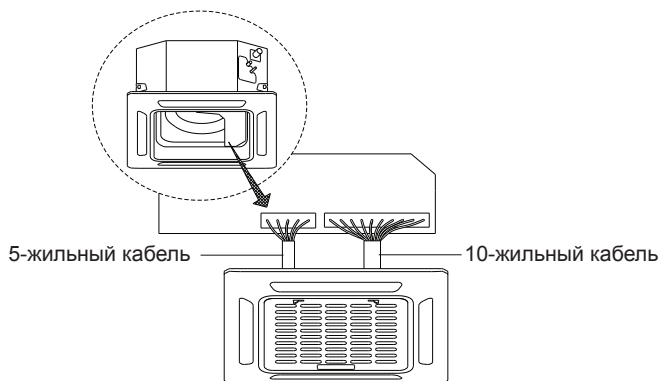
При монтаже на твердых вертикальных поверхностях используйте дополнительную монтажную коробку **LZ-UPW4-box** (опция, артикул 000115871).

Информацию о подключении проводов смотрите на схеме подключения.

### Примечания

- Не заворачивайте винты слишком туго, иначе крышка может продавиться или сломаться ЖК-дисплей.
- При установке крышки пульта ДУ будьте внимательны, чтобы не перекусить провода.
- Не забудьте оставить достаточно длинный конец кабеля для обслуживания пульта ДУ.
- Длина кабеля в комплекте составляет 6,5 метра. При необходимости возможно увеличение длины до 15 метров.

## Подключение проводов панели и проводного пульта ДУ



## 20. Пусконаладка

1. Проведение испытаний возможно только после полного завершения монтажных работ.
2. Перед проведением испытаний необходимо удостовериться в следующем:
  - Внутренний и наружный блоки смонтированы правильно.
  - Трубопроводы и электропроводка проложены и смонтированы правильно.
  - Проведена проверка системы трубопровода хладагента на герметичность.
  - Нет препятствий для дренажа.
  - Теплоизоляция функционирует нормально.
  - Провода заземления соединены правильно.
  - Длина трубы и объем заправленного хладагента задокументированы.
  - Параметры напряжения в сети соответствуют требованиям.
  - Вблизи приточных и выпускных отверстий наружного и внутреннего блоков нет препятствий.
  - Запорные вентили газовой и жидкостной сторон открыты.
  - Перед первым пуском подайте питание за 12 часов до пуска кондиционера для прогрева оборудования.
3. В соответствии с требованиями пользователя установите корпус пульта дистанционного управления в месте, обеспечивающем беспрепятственное прохождение управляющего сигнала.
4. Проведение испытания.  
Установите кондиционер в режим охлаждения с помощью пульта дистанционного управления и выполните следующие проверки в соответствии с «Инструкцией пользователя». В случае обнаружения неисправности ее необходимо устранить в соответствии с указаниями главы «Неисправности и их возможные причины» руководства пользователя.

Проверка внутреннего блока:

- Нормально ли работает переключатель пульта дистанционного управления?
- Нормально ли функционируют кнопки пульта дистанционного управления?
- Нормально ли поворачиваются жалюзи?
- Нормально ли работает регулировка температуры в помещении?
- Нормально ли срабатывают индикаторные лампочки?
- Нормально ли работают временные кнопки?
- Хорошо ли осуществляется дренаж?
- Не возникает ли во время работы неестественный шум или вибрация?
- Нормально ли отработывает кондиционер изменение режимов обогрева/охлаждения?

Проверка наружного блока:

- Не возникает ли во время работы неестественный шум или вибрация?
- Не доставляет ли шум, потоки воздуха или конденсат, образующийся при работе кондиционера, беспокойства окружающим?
- Отсутствуют утечки хладагента?

### **Внимание!**

*Кондиционер оборудован защитной схемой, предотвращающей его повторное включение на протяжении 3 минут после отключения.*

## 21. Регламентное сервисное обслуживание

Каждый кондиционер (в данном случае сплит-система, состоящая из внутреннего и наружного блоков) нуждается в периодическом сервисном обслуживании. Указанное обслуживание может выполнить специально обученный персонал согласно данному регламенту.

**Внимание!** *Отсутствие периодического обслуживания может повлечь за собой нестабильную работу, поломку оборудования и отказ в гарантийном ремонте!*

Все работы по техническому обслуживанию должны проводиться квалифицированным персоналом!

### Регламент сервисного обслуживания

1. Чистка теплообменника внутреннего блока.
2. Очистка пластиковых частей внутреннего блока, очистка фильтров.
3. Чистка теплообменника наружного блока потоком воды высокого давления с помощью специального оборудования.
4. Проверка рабочего давления в системе, при необходимости дозаправка хладагентом.
5. Проверка рабочих токов системы.
6. Проверка и при необходимости подтяжка винтов электрических соединений.
7. Визуальная проверка состояния основной и дополнительных плат управления, при необходимости очистка от пыли и загрязнений (в том случае, если на оборудование установлены платы управления).

**Отметка о проведении работ по техническому обслуживанию ставится в гарантийном талоне!**

Техническое обслуживание должно проводиться с регулярностью не реже 2 раз в год. Для оборудования, установленного в серверных комнатах и не имеющего блоков ротации и резервирования, — не реже 4 раз в год.

## 22. Коды ошибок

### Внутренние блоки

Код ошибки или защиты	Operation	Timer	Дисплей
Ошибка EEPROM внутреннего блока	1 раз	×	E0
Ошибка коммуникаций между внутренним и наружным блоком	2 раза	×	E1
Ошибка контроля скорости вентилятора внутреннего блока	4 раза	×	E3
Ошибка датчика температуры воздуха T1	5 раз	×	E4
Ошибка датчика температуры теплообменника T2	6 раз	×	E5
Зарегистрирована утечка хладагента	7 раз	×	EC
Переполнение ванночки отвода конденсата	8 раз	×	EE
Ошибка связи между ведущим и ведомым блоком (для систем с несколькими блоками)	9 раз	×	E8
Прочие ошибки (для систем с несколькими блоками)	10 раз	×	E9
Перегрузка по току (в некоторых моделях)	1 раз	○	F0
Ошибка датчика температуры воздуха T4 в наружном блоке	2 раза	○	F1
Ошибка датчика температуры теплообменника T3 в наружном блоке	3 раза	○	F2
Ошибка датчика температуры нагнетания T5 в наружном блоке	4 раза	○	F3
Ошибка EEPROM наружного блока	5 раз	○	F4
Нет контроля скорости вентилятора наружного блока	6 раз	○	F5
Ошибка датчика температуры T2B (в некоторых моделях)	7 раз	○	F6
Ошибка связи между кассетным внутренним блоком и системой лифтового подъема	8 раз	○	F7
Ошибка системы лифтового подъема	9 раз	○	F8
Панель лифтового подъема не закрыта	10 раз	○	F9
Ошибка IPM (интеллектуальный силовой модуль) наружного блока	1 раз	★	P0
Слишком высокое или слишком низкое напряжение DC	2 раза	★	P1
Слишком высокая температура компрессора	3 раза	★	P2
Защита от низкой температуры наружного воздуха	4 раза	★	P3
Ошибка инверторного компрессора	5 раз	★	P4
Защита по низкому давлению	7 раз	★	P6
Ошибка IGBT	8 раз	★	P7

○ — горит постоянно; × — выключен; ★ — мигает.



# 23. Схемы соединений

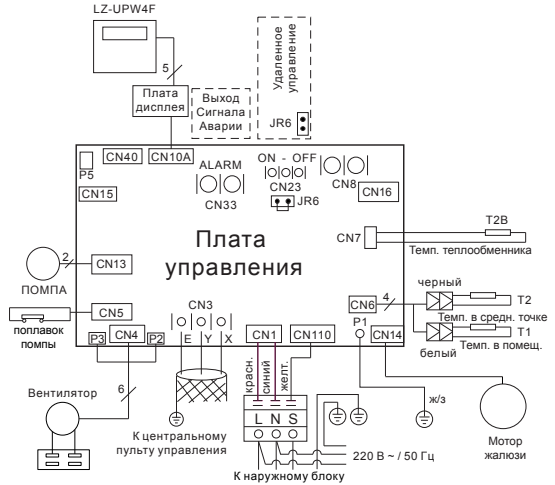
## Внутренние блоки

### LS-HE12BCOA2; LS-HE18BCTA2

#### Переключатели функций

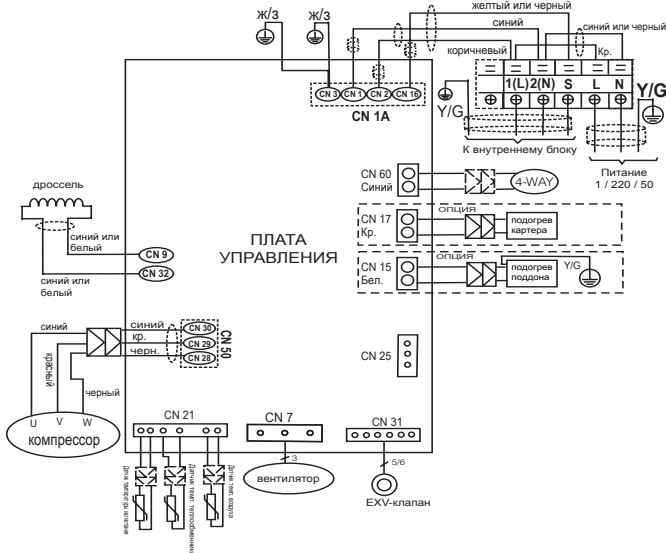


#### ЗАЩИТА ОТ ПОВЫШЕНИЯ ХОЛОДНОГО ВОЗДУХА



## Наружные блоки

### LU-HE12UOA2; LU-HE18UTA2



## 24. Класс энергоэффективности оборудования

Модель	EER (класс энергоэффективности)	COP (класс энергоэффективности)
LS-HE12BCOA2/LU-HE12UOA2	3,26 (A)	3,87 (A)
LS-HE18BCTA2/LU-HE18UTA2	3,40 (A)	3,92 (A)

**EER** (Energy Efficiency Ratio) — отношение мощности охлаждения к потребляемой мощности.  
**COP** (Coefficient Of Performance) — отношение мощности обогрева к потребляемой мощности.

Класс энергетической эффективности определен в соответствии с приказом МинПромТорга РФ №357 от 29.04.10 (ред. от 12.12.11)

Коэффициенты EER и COP не отражают реальные условия эксплуатации систем кондиционирования. Также при этом методе оценки энергоэффективности не демонстрируются преимущества инверторных систем, способных работать с частичной производительностью. Именно поэтому в Европейском союзе есть директива ErP (Energy related Products), согласно которой, класс энергоэффективности определяется сезонными коэффициентами SEER и SCOP, где SEER — сезонный коэффициент энергоэффективности системы в режиме охлаждения, а SCOP — сезонный коэффициент энергоэффективности системы в режиме нагрева. Классы данных коэффициентов не связаны с классами коэффициентов EER и COP.

Для определения класса энергоэффективности инверторных систем является актуальным использование коэффициентов SEER и SCOP, приведенных ниже:

Модель	SEER (класс энергоэффективности)	SCOP (класс энергоэффективности)
LS-HE12BCOA2/LU-HE12UOA2	6,1 (A++)	4 (A+)
LS-HE18BCTA2/LU-HE18UTA2	6,1 (A++)	4 (A+)

**SEER** (Season Energy Efficiency Ratio) — сезонный коэффициент энергоэффективности системы в режиме охлаждения.

**SCOP** (Season Coefficient Of Performance) — сезонный коэффициент производительности системы в режиме нагрева.

## 25. Дата производства оборудования

На внутреннем и наружном блоках под шильдой с наименованием и техническими параметрами блока наклеен серийный номер данного блока. В этом номере зашифрована дата производства и прочие данные.

Серийный номер имеет следующий вид:

**2411321290703290165004**

где: xxxxxxxxxxx**0329**xxxxxxxx — дата производства, **0** — год производства (2020), **3** — месяц производства, **29** — число, когда произведен блок. Если в значении месяца указано буквенное значение, то буква **A** — означает октябрь, **B** — ноябрь, **C** — декабрь.

Таким образом дата производства данного блока 29 марта 2020 года.

Прочие цифры серийного номера имеют значение для поиска и заказа запасных частей для оборудования. Поэтому при заказе запасных частей указывайте полностью серийный номер вашего блока.

Кроме этого, дата производства указана на упаковке блока отдельной наклейкой.

## 27. Вывод из эксплуатации и утилизация оборудования

Для вывода оборудования из эксплуатации необходимо его обесточить, произвести утилизацию хладагента с помощью специального оборудования и демонтаж системы. Убедитесь, что выполнены все требования по технике безопасности. После разборки оборудования, должна быть проведена сортировка и утилизация отходов в соответствии с действующими требованиями экологического законодательства.

## 26. Наименование и местонахождение изготовителя и импортера

Наименование изготовителя: GD Midea Air-Conditioning Equipment Co., Ltd.

Местонахождение изготовителя и информация для связи: Китай, Midea headquarter building, №6 Midea Avenue, Beijiao, Shunde, Foshan, Guangdong

Импортер: ООО «ТРЕЙДКОН», ИНН 7838058932

Местонахождение импортера и информация для связи: 190013, г. Санкт-Петербург, ул. Рузовская, д. 8, лит. Б





Продажу, установку и сервисное обслуживание представленного  
в настоящей инструкции оборудования производит \_\_\_\_\_  
Тел. \_\_\_\_\_, факс \_\_\_\_\_, www. \_\_\_\_\_

Изготовитель оборудования оставляет за собой право вносить изменения в конструкцию, внешний вид, технические характеристики оборудования, а также соответствующую техническую документацию без предварительного уведомления. Информация об изготовителе оборудования содержится в сертификате соответствия.