

Energolux

Серия

BASEL



СПЛИТ-СИСТЕМА НАСТЕННОГО ТИПА

Внутренние блоки серии Basel имеют классический европейский дизайн и глянцевую поверхность лицевой панели. На встроенном интеллектуальном дисплее отображается комнатная температура и режим работы кондиционера. Объемное воздухораспределение, многоступенчатая фильтрация воздуха, встроенный ионизатор и многие другие функции гарантируют пользователям высокий уровень комфорта.



В комплекте поставляются антибактериальный и угольный фильтры. Совместная работа фильтров обеспечивает тонкую очистку воздуха. При работе кондиционера в сверхтихом режиме уровень шума, создаваемого внутренним блоком, не превышает 24 дБ(А).

BASEL

200 000€

ЗАСТРАХОВАНО

R410a

ФРЕОН

4

ГОДА

ГАРАНТИЯ

Wi-Fi

ОПЦИЯ



Угольный фильтр



Ионизатор воздуха



Объемное воздухо-распределение



Мягкое осушение



Турборежим



Бесшумная работа



Комфортный сон



Самоочистка внутреннего блока



Горячий запуск



24-часовой таймер



Интеллектуальный дисплей



Энергонезависимая память



Автоматический выбор режима



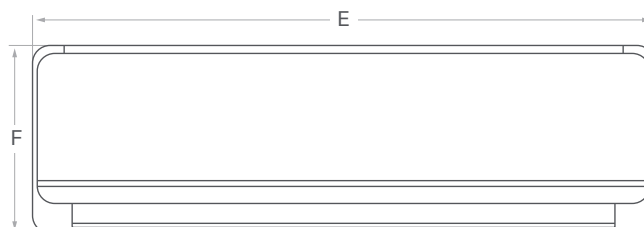
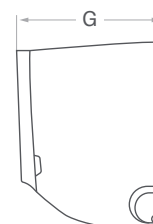
Самодиагностика



Низкотемпературный комплект (опция)

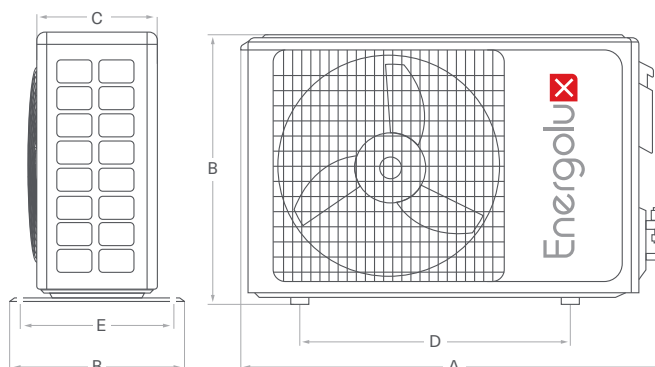
ВНУТРЕННИЕ БЛОКИ

Модель	Е, мм	F, мм	G, мм
SAS07B3-A	690	283	199
SAS09B3-A	690	283	199
SAS12B3-A	750	285	200
SAS18B3-A	900	310	225
SAS24B3-A	900	310	225
SAS30B3-A	1082	330	233
SAS36B3-A	1082	330	233



НАРУЖНЫЕ БЛОКИ

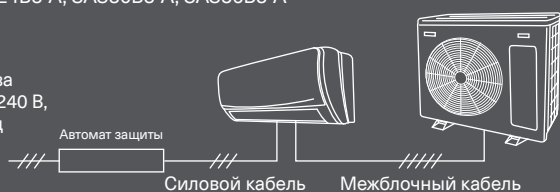
Модель	A, мм	B, мм	C, мм	D мм	E, мм	H, мм
SAU07B3-A	730	310	275	430	280	420
SAU09B3-A	730	310	275	430	280	420
SAU12B3-A	720	294	260	500	260	505
SAU18B3-A	865	354	305	545	315	545
SAU24B3-A	850	360	320	540	335	690
SAU30B3-A	850	360	320	540	335	690
SAU36B3-A						



Для кондиционеров Energolux предлагаются фирменные аксессуары: модули для обеззараживания воздуха, дренажные насосы, кронштейны, сменные фильтры, Wi-Fi модули и пульта управления. Подробную информацию об аксессуарах вы можете найти на стр. 150.

SAS07B3-A, SAS09B3-A, SAS12B3-A, SAS18B3-A, SAS24B3-A, SAS30B3-A, SAS36B3-A

1 фаза
220-240 В,
50 Гц



Модель	Силовой кабель	Автомат защиты	Кабель межблочный
SAS07B3-A SAS09B3-A SAS12B3-A	3 × 1,5 мм ²	16 А	5 × 1,5 мм ²
SAS18B3-A	3 × 2,5 мм ²	20 А	
SAS24B3-A		25 А	8 × 1,5 мм ²
SAS30B3-A		32 А	
SAS36B3-A			

СПЛИТ-СИСТЕМА НАСТЕННОГО ТИПА

Модель		SAS07B3-A	SAS09B3-A	SAS12B3-A	SAS18B3-A	SAS24B3-A	SAS30B3-A	SAS36B3-A
Производительность, кВт	Охлаждение	2,1	2,65	3,55	5,3	7,0	7,9	9,7
	Обогрев	2,2	2,7	3,65	5,45	7,1	7,6	9,9
Потребляемая мощность, кВт	Охлаждение	0,65	0,82	1,1	1,65	2,32	2,62	3,22
	Обогрев	0,61	0,74	1,01	1,5	2,21	2,36	3,08
Энергоэффективность, кВт/кВт	Охлаждение EER / Класс	3,21 / A	3,21 / A	3,21 / A	3,21 / A	3,01 / B	3,01 / B	3,01 / B
	Обогрев COP / Класс	3,61 / A	3,61 / A	3,61 / A	3,61 / A	3,21 / C	3,21 / C	3,21 / C
Рабочий ток, А	Охлаждение	2,82	3,58	4,8	7,2	10,1	11,4	14
	Обогрев	2,65	3,25	4,39	6,56	9,6	10,3	13,4
Электропитание		1 фаза, 220-240 В, 50 Гц						
Сторона подключения		Внутренний блок						
Максимальная длина фреонпровода, м		15	15	15	20	20	25	25
Максимальный перепад высот, м		5	5	10	10	10	10	10
Диаметр жидкостной трубы, мм (дюймы)		6,35 (1/4)	6,35 (1/4)	6,35 (1/4)	6,35 (1/4)	6,35 (1/4)	6,35 (1/4)	6,35 (1/4)
Диаметр газовой трубы, мм (дюймы)		9,58 (3/8)	9,58 (3/8)	9,58 (3/8)	12,7 (1/2)	12,7 (1/2)	15,88 (5/8)	15,88 (5/8)
Внутренний блок		SAS07B3-A	SAS09B3-A	SAS12B3-A	SAS18B3-A	SAS24B3-A	SAS30B3-A	SAS36B3-A
Расход воздуха, м³/ч		420	450	550	800	1050	1200	1350
Уровень звукового давления, дБ(А)		33/29/27/24	33/30/27/24	36/33/30/27	38/35/32/29	40/37/34/31	50/46/40/37	52/47/43/39
Диаметр дренажной трубы, мм		16	16	16	16	16	16	16
Размеры (В x Ш x Г), мм	Без упаковки	283x690x199	283x690x199	285x750x200	310x900x225	310x900x225	330x1082x233	330x1082x233
	В упаковке	345x760x280	345x760x280	345x820x280	380x950x290	380x950x290	395x1155x315	395x1155x315
Вес, кг	Без упаковки	8	8,5	9	11	12	16	22
	В упаковке	9,5	10	10,5	13	14	18,5	25
Наружный блок		SAU07B3-A	SAU09B3-A	SAU12B3-A	SAU18B3-A	SAU24B3-A	SAU30B3-A	SAU36B3-A
Расход воздуха, м³/ч		1,36	1,36	1,7	2,3	2,8	3,2	3,75
Уровень звукового давления, дБ(А)		48	50	52	54	55	60	62
Гарантированный диапазон рабочих температур наружного воздуха, °С	Охлаждение	0 - +43						
	Обогрев	-7 - +24						
Заводская заправка хладагента R410a (до 5 м), г		400	540	610	1000	1450	2550	2890
Дополнительная заправка хладагента, г/м		20	20	20	30	30	30	30
Размеры (В x Ш x Г), мм	Без упаковки	420x665x280	420x665x280	500x710x240	525x795x290	655x825x310	655x825x310	700x900x350
	В упаковке	480x760x345	480x760x345	570x780x345	382x907x600	725x945x435	725x945x435	770x1020x430
Вес, кг	Без упаковки	20	21	25	37	46	50	70
	В упаковке	22	23	27,5	40	49	55	76

