




A modern interior space with large glass walls and a white sofa, viewed from a high angle. The space is bright and minimalist, with a dark floor and a white ceiling. The glass walls provide a clear view of the interior.

# СПЛИТ-СИСТЕМЫ ПОЛУПРОМЫШЛЕННЫЕ СЕРИЯ ECO R-32

# СПЛИТ-СИСТЕМЫ ПОЛУПРОМЫШЛЕННЫЕ СЕРИЯ ESO R-32

## МОДЕЛЬНЫЙ РЯД

| кВт                   | 5  | 7,1  |
|-----------------------|--|--|
| <b>Наружные блоки</b> |  |  |
|                       | <br>1U50S1LM1FA | <br>1U71S1LR1FA |

| кВт   | Контроллер  | 5   | 7,1  |
|---|---|---|--|
| <b>Внутренние блоки</b>   |   |   |  |
| Блоки универсального типа (напольно-потолочные)                     | <br>YR-HQS01  | <br>AC50S1LG1FA  | <br>AC71S1LG1FA  |
| Компактные блоки кассетного типа 4-сторонние (панель: PB-700KB)     | <br>YR-HQS01 | <br>AB50S1LC1FA |  |
| Блоки кассетного типа с круговым потоком воздуха (панель: PB-950KB) | <br>YR-HQS01 |   | <br>AB71S1LG1FA |



| 10,5   |  |  | 14   |  |  | 16   |  |  |
|--|--|--|--|--|--|--|--|--|
|  <p>1U105S1LS1FA<br/>1U105S1LS1FB</p> |  |  |  <p>1U140S1LN1FA<br/>1U140S1LN1FB</p> |  |  |  <p>1U160S1LN1FA<br/>1U160S1LN1FB</p> |  |  |
| 10,5   |  |  | 14   |  |  | 16   |  |  |
|  <p>AC105S1LH1FA</p>                 |  |  |  <p>AC140S1LK1FA</p>                 |  |  |  <p>AC160S1LK1FA</p>                 |  |  |
|  <p>AB105S1LH1FA</p>                |  |  |  <p>AB140S1LK1FA</p>                |  |  |  <p>AB160S1LK1FA</p>                |  |  |

СИСТЕМЫ КОНДИЦИОНИРОВАНИЯ  
HAIER

СПЛИТ-СИСТЕМЫ БЫТОВОГО  
НАЗНАЧЕНИЯ

МУЛЬТИСПЛИТ-СИСТЕМЫ



ТЕПЛОВЫЕ НАСОСЫ

СПЛИТ-СИСТЕМЫ  
ПОТПОМБИТЕЛЬНЫЕ СЕРИИ ECO-R-32

ПОТПОМБИТЕЛЬНЫЕ  
СПЛИТ-СИСТЕМЫ




# СПЛИТ-СИСТЕМЫ ПОЛУПРОМЫШЛЕННЫЕ СЕРИЯ ECO R-32

## МОДЕЛЬНЫЙ РЯД

| кВт                   | 5  | 7,1  |
|-----------------------|--|--|
| <b>Наружные блоки</b> |  <p>1U50S1LM1FA</p> |  <p>1U71S1LR1FA</p> |

| кВт  | Контроллер  | 5  | 7,1   |
|--|---|--|---|
| <b>Внутренние блоки</b>  | <p>Сверхтонкие блоки канального типа (дополнительная панель)</p>  <p>YR-E17A</p> |  <p>AD50S1LS1FA</p>   |  <p>AD71S1LS1FA</p>   |
|  |   |  <p>P1B-890IA/D</p>  |  <p>P1B-1210IA/D</p> |
| <p>Средненапорные блоки канального типа</p>  <p>YR-E17A</p> |  <p>AD50S1LM1FA</p>   |  <p>AD71S1LM1FA</p> |   |



|      |   |   |   |
|------|---|---|---|
| 10,5 | <br>1U105S1LS1FA<br>1U105S1LS1FB | <br>1U140S1LN1FA<br>1U140S1LN1FB | <br>1U160S1LN1FA<br>1U160S1LN1FB |
| 10,5 |   |   |   |
| 14   |   |   |   |
| 16   |   |   |   |
|      | AD105S1LM1FA  | AD140S1LM1FA  | AD160S1LM1FA  |

# СПЛИТ-СИСТЕМЫ ПОЛУПРОМЫШЛЕННЫЕ СЕРИЯ ECO R-32

## ХАРАКТЕРИСТИКИ

РЕЖИМ ОХЛАЖДЕНИЯ — ДО  $-25^{\circ}\text{C}$ ,  
РЕЖИМ ОБОГРЕВА — ДО  $-15^{\circ}\text{C}$

Использование передовой технологии саморазогрева компрессора. Компрессор автоматически разогревается при запуске, что позволяет в полной мере соответствовать требованиям к охлаждению и нагреву в условиях низких температур.



## ЭНЕРГОЭФФЕКТИВНОСТЬ

### НОВЫЙ ХЛАДАГЕНТ R32

Потенциал глобального потепления (ПГП) у нового хладагента R32 втрое меньше, чем у R410A.

Сравните:

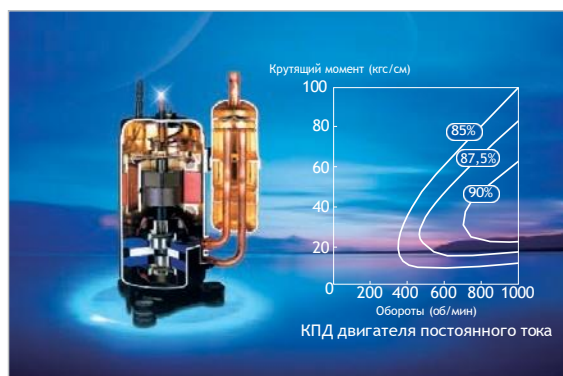
ПГП (R32) = **675**, ПГП (R410A) = **2088**

Это означает, что R32 значительно безопаснее для окружающей среды.



### СИСТЕМА С ИНВЕРТОРОМ ПОСТОЯННОГО ТОКА

Для обеспечения высокой сезонной производительности мы используем инверторный компрессор постоянного тока с высокой степенью нагнетания, а также двигатель вентилятора постоянного тока с переменной скоростью вращения в различных условиях эксплуатации.



## ЗДОРОВЬЕ

### МОДУЛЬ НЕРА (ОПЦИЯ)

PM2.5 — это твердые взвешенные частицы диаметром не более 2,5 мкм, которые оказывают негативное влияние на качество воздуха и видимость. Частицы PM2.5 характеризуются малым размером, большой площадью распространения, сильной активностью, легко переносят токсичные и вредные вещества (такие как тяжелые металлы, микроорганизмы и т. д.), могут находиться в атмосфере длительное время и перемещаться на большие расстояния. Именно поэтому они оказывают большее влияние на здоровье человека и качество окружающей атмосферы.

Модуль НЕРА способен удалять частицы PM2.5 с высокой эффективностью: 99,9 % за 2 часа.



## ИНТЕЛЛЕКТУАЛЬНОСТЬ

### WI-FI (ОПЦИЯ)

Мы вступили в эру Интернета вещей. Люди придают особое значение интеллектуальным решениям и комфорту в жизни.

Наряду с обычным проводным или инфракрасным пультом дистанционного управления Haier позволяет использовать умный пульт управления на базе приложения Smart Air 2, благодаря которому вы сможете включать и выключать прибор, выбирать режим работы, задавать температуру и скорость вращения вентилятора, регулировать воздушный поток и создавать расписание.



# СПЛИТ-СИСТЕМЫ ПОЛУПРОМЫШЛЕННЫЕ СЕРИЯ ESO R-32

## ВНУТРЕННИЕ БЛОКИ

### УНИВЕРСАЛЬНОГО ТИПА (НАПОЛЬНО-ПОДПОТОЛОЧНЫЕ)



AC50S1LG1FA  
AC71S1LG1FA  
AC105S1LH1FA  
AC105S1LH1FA



| Наименование модели   | Внутренний блок  | AC50S1LG1FA       | AC71S1LG1FA       | AC105S1LH1FA        | AC105S1LH1FA        |
|---|--|-------------------|-------------------|---------------------|---------------------|
|   | Наружный блок  | 1U50S1LM1FA       | 1U71S1LR1FA       | 1U105S1LS1FA        | 1U105S1LS1FB        |
| Мощность, номинал (мин, ~ макс.), кВт   | Охлаждение   | 5 (0,79 ~ 5,5)    | 6,8 (1,7 ~ 7,5)   | 9,3 (2,40 ~ 10,5)   | 9,0 (2,40 ~ 10,5)   |
|   | Обогрев  | 5,5 (0,88 ~ 6,0)  | 7,2 (1,8 ~ 8,0)   | 10,2 (2,78 ~ 11,5)  | 10,5 (2,78 ~ 11,5)  |
| Потребляемая мощность, номинал (мин, ~ макс.), кВт                              | Охлаждение   | 1,54 (0,3 ~ 2,1)  | 2,12 (0,5 ~ 3,0)  | 3,05 (0,5 ~ 4,0)    | 2,90 (0,5 ~ 4,0)    |
|   | Обогрев  | 1,48 (0,5 ~ 2,1)  | 1,99 (0,5 ~ 3,0)  | 3,09 (0,5 ~ 4,0)    | 3,15 (0,5 ~ 4,0)    |
| Энергоэффективность   | EER / COP  | 3,24 / 3,71       | 3,21 / 3,61       | 3,05 / 3,3          | 3,1 / 3,33          |
| <b>Внутренний блок</b>  |  |                   |                   |                     |                     |
| Электропитание, Ф / В / Гц  |  | 1 / 230 / 50      | 1 / 230 / 50      | 1 / 230 / 50        | 1 / 230 / 50        |
| Расход воздуха, (выс, / сред, / низк, скорость), м³/час                         |  | 880 / 750 / 650   | 1250 / 1128 / 930 | 1440 / 1280 / 980   | 1440 / 1280 / 980   |
| Уровень звукового давления, (выс, / сред, / низк, / сверхнизк, скорость), дБ(А) |  | 45 / 42 / 39 / 36 | 46 / 43 / 40 / 37 | 52 / 49 / 46 / 43   | 52 / 49 / 46 / 43   |
| Размеры блока (Ш x Г x В), мм   | Без упаковки   | 1000 x 230 x 680  | 1000 x 230 x 680  | 1000 x 230 x 680    | 1000 x 230 x 680    |
|   | В упаковке   | 1100 x 305 x 779  | 1100 x 305 x 779  | 1100 x 305 x 779    | 1100 x 305 x 779    |
| Вес без упаковки / с упаковкой, кг  |  | 26 / 32           | 26 / 32           | 27 / 33             | 27 / 33             |
| Пульт управления  | Стандартно   | YR-HQS01          | YR-HQS01          | YR-HQS01            | YR-HQS01            |
|   | Опционально  | YR-E17A           | YR-E17A           | YR-E17A             | YR-E17A             |
| <b>Наружный блок</b>  |  |                   |                   |                     |                     |
| Электропитание, Ф / В / Гц  |  | 1 / 230 / 50      | 1 / 230 / 50      | 1 / 230 / 50        | 3 / 400 / 50        |
| Уровень звукового давления, (выс, скорость), дБ(А)                              |  | 53                | 58                | 58                  | 58                  |
| Размеры блока, (Ш x Г x В), мм  |  | 800 x 280 x 530   | 820 x 300 x 597   | 920 x 372 x 760     | 920 x 372 x 760     |
| Размеры блока в упаковке, (Ш x Г x В), мм                                       |  | 945 x 409 x 625   | 993 x 413 x 685   | 1085 x 485 x 830    | 1085 x 485 x 830    |
| Вес без упаковки / с упаковкой, кг  |  | 31 / 35           | 38 / 42           | 52 / 57             | 55 / 60             |
| Тип компрессора   |  | Однороторный      | Двухроторный      | Двухроторный        | Двухроторный        |
| Производитель компрессора   |  | SANYO             | SANYO             | mitsubishi electric | mitsubishi electric |
| Тип хладагента  |  | R32               | R32               | R32                 | R32                 |
| Трубопроводы хладагента   | Диаметр жидкостной трубы, мм (дюймы)                     | 6,35              | 9,52              | 9,52                | 9,52                |
|   | Диаметр газовой трубы, мм (дюймы)                        | 12,7              | 15,88             | 15,88               | 15,88               |
|   | Макс, длина / перепад высот, м                           | 30 / 10           | 30 / 10           | 50 / 30             | 50 / 30             |
|   | Заводская заправка хладагента, кг                        | 1,2               | 1,5               | 1,7                 | 1,7                 |
|   | Макс, длина трубопроводов без дополнительной заправки, м | 7                 | 10                | 30                  | 30                  |
|   | Дополнительная заправка, г/м                             | 20                | 45                | 45                  | 45                  |
| Гарантированный диапазон  | Охлаждение   | -25 ~ 46          | -25 ~ 46          | -25 ~ 46            | -25 ~ 46            |



рабочих  
температур  
окружающего  
воздуха, °C

|         |          |          |          |          |
|---------|----------|----------|----------|----------|
| Обогрев | -15 ~ 24 | -15 ~ 24 | -15 ~ 24 | -15 ~ 24 |
|---------|----------|----------|----------|----------|



рабочих  
температур  
окружающего  
воздуха, °C

|         |          |          |          |          |
|---------|----------|----------|----------|----------|
| Обогрев | -15 ~ 24 | -15 ~ 24 | -15 ~ 24 | -15 ~ 24 |
|---------|----------|----------|----------|----------|

# СПЛИТ-СИСТЕМЫ ПОЛУПРОМЫШЛЕННЫЕ СЕРИЯ ESO R-32

## ВНУТРЕННИЕ БЛОКИ

КОМПАКТНЫЕ БЛОКИ КАССЕТНОГО ТИПА 4-СТОРОННИЕ (ПАНЕЛЬ: PB-700KB)



YR-HQS01



AB50S1LC1FA



| Наименование модели   | Внутренний блок  |                   | AB50S1LC1FA      |
|---|--|-------------------|------------------|
|   | Наружный блок  |                   | 1U50S1LM1FA      |
| Мощность, номинал (мин, ~ макс.), кВт   | Охлаждение   |                   | 5 (0,79 ~ 5,5)   |
|   | Обогрев  |                   | 5,5 (0,88 ~ 6)   |
| Потребляемая мощность, номинал (мин, ~ макс.), кВт                              | Охлаждение   |                   | 1,54 (0,3 ~ 2,1) |
|   | Обогрев  |                   | 1,48 (0,5 ~ 2,1) |
| Энергоэффективность   | EER / COP  |                   | 3,24 / 3,71      |
| <b>Внутренний блок</b>  |  |                   |                  |
| Электропитание, Ф / В / Гц  |  | 1 / 230 / 50      |                  |
| Расход воздуха, (выс, / сред, / низк, скорость), м³/час                         |  | 680 / 620 / 500   |                  |
| Уровень звукового давления, (выс, / сред, / низк, / сверхнизк, скорость), дБ(А) |  | 42 / 37 / 35 / 32 |                  |
| Размеры блока (Ш x Г x В), мм   | Без упаковки   |                   | 570 x 570 x 260  |
|   | В упаковке   |                   | 718 x 680 x 380  |
| Вес без упаковки / с упаковкой, кг  |  | 19 / 22           |                  |
| Пульт управления  | Стандартно   |                   | YR-HQS01         |
|   | Опционально  |                   | YR-E17A          |
| Панель  |  | PB-700KB          |                  |
| Размеры блока (Ш x Г x В), мм   | Без упаковки   |                   | 700 x 700 x 60   |
|   | В упаковке   |                   | 740 x 750 x 115  |
| Вес без упаковки / с упаковкой, кг  |  | 2,8 / 4,8         |                  |
| <b>Наружный блок</b>  |  |                   |                  |
| Электропитание, Ф / В / Гц  |  | 1 / 230 / 50      |                  |
| Уровень звукового давления, (выс, скорость), дБ(А)                              |  | 53                |                  |
| Размеры блока, (Ш x Г x В), мм  |  | 800 x 280 x 530   |                  |
| Размеры блока в упаковке, (Ш x Г x В), мм                                       |  | 945 x 409 x 625   |                  |
| Вес без упаковки / с упаковкой, кг  |  | 31 / 35           |                  |
| Тип компрессора   |  | Однороторный      |                  |
| Производитель компрессора   |  | SANYO             |                  |
| Тип хладагента  |  | R32               |                  |
| Трубопроводы хладагента   | Диаметр жидкостной трубы, мм (дюймы)                     |                   | 6,35             |
|   | Диаметр газовой трубы, мм (дюймы)                        |                   | 12,7             |
|   | Макс, длина / перепад высот, м                           |                   | 30 / 10          |
|   | Заводская заправка хладагента, кг                        |                   | 1,2              |
|   | Макс, длина трубопроводов без дополнительной заправки, м |                   | 7                |
| Дополнительная заправка, г/м  |  | 20                |                  |
| Гарантированный диапазон  | Охлаждение   |                   | -25 ~ 46         |

рабочих  
температур  
окружающего  
воздуха, °C

Обогрев

-15 ~ 24

# СПЛИТ-СИСТЕМЫ ПОЛУПРОМЫШЛЕННЫЕ СЕРИЯ ESO R-32

## БЛОКИ КАССЕТНОГО ТИПА С КРУГОВЫМ ПОТОКОМ ВОЗДУХА (ПАНЕЛЬ: PB-950KB)



YR-HQS01



AB71S1LG1FA  
AB105S1LH1FA  
AB105S1LH1FA  
AB140S1LK1FA



| Наименование модели   | Внутренний блок  | AB71S1LG1FA                                    | AB105S1LH1FA                                   | AB105S1LH1FA                                   | AB140S1LK1FA                                   |
|---|--|--|--|--|--|
|   | Наружный блок  | 1U71S1LR1FA                                    | 1U105S1LS1FA                                   | 1U105S1LS1FB                                   | 1U140S1LN1FA                                   |
| Мощность, номинал (мин, ~ макс.), кВт   | Охлаждение   | 6,8 (1,7 ~ 7,5)                                | 9,3 (2,40 ~ 10,5)                              | 9,0 (2,40 ~ 10,5)                              | 13,5 (3,1 ~ 14,5)                              |
|   | Обогрев  | 7,2 (1,8 ~ 8)                                  | 10,2 (2,78 ~ 11,5)                             | 10,5 (2,78 ~ 11,5)                             | 14,5 (3,5 ~ 15,5)                              |
| Потребляемая мощность, номинал (мин, ~ макс.), кВт                              | Охлаждение   | 2,12 (0,5 ~ 3,0)                               | 3,05 (0,5 ~ 4,0)                               | 2,90 (0,5 ~ 4,0)                               | 4,49 (1,0 ~ 6,5)                               |
|   | Обогрев  | 1,99 (0,5 ~ 3,0)                               | 3,09 (0,5 ~ 4,0)                               | 3,15 (0,5 ~ 4,0)                               | 4,52 (1,0 ~ 6,5)                               |
| Энергоэффективность   | EER / COP  | 3,21 / 3,61                                    | 3,05 / 3,3                                     | 3,1 / 3,33                                     | 3,01 / 3,21                                    |
| <b>Внутренний блок</b>  |  |  |  |  |  |
| Электропитание, Ф / В / Гц  |  | 1 / 230 / 50                                   | 1 / 230 / 50                                   | 1 / 230 / 50                                   | 1 / 230 / 50                                   |
| Расход воздуха, (выс, / сред, / низк, скорость), м³/час                         |  | 1260 / 1070 / 820                              | 1260 / 1070 / 820                              | 1260 / 1070 / 820                              | 1680/1530/1320                                 |
| Уровень звукового давления, (выс, / сред, / низк, / сверхнизк, скорость), дБ(А) |  | 43 / 40 / 38 / 35                              | 43 / 40 / 38 / 35                              | 43 / 40 / 38 / 35                              | 45/42/38/35                                    |
| Размеры блока (Ш x Г x В), мм   | Без упаковки   | 840 x 840 x 204                                | 840 x 840 x 204                                | 840 x 840 x 204                                | 840 x 840 x 246                                |
|   | В упаковке   | 990 x 990 x 310                                | 990 x 990 x 310                                | 990 x 990 x 310                                | 990 x 990 x 330                                |
| Вес без упаковки / с упаковкой, кг  |  | 27 / 32  | 27 / 32  | 27 / 32  | 31 / 36  |
| Пульт управления  | Стандартно   | YR-HQS01                                       | YR-HQS01                                       | YR-HQS01                                       | YR-HQS01                                       |
|   | Опционально  | YR-E17A  | YR-E17A  | YR-E17A  | YR-E17A  |
| Панель  |  | PB-950KB / PB-950JB                            | PB-950KB / PB-950JB                            | PB-950KB / PB-950JB                            | PB-950KB / PB-950JB                            |
| Размеры блока (Ш x Г x В), мм   | Без упаковки   | 950 x 950 x 50 (KB)<br>950 x 950 x 60 (JB)     | 950 x 950 x 50 (KB)<br>950 x 950 x 60 (JB)     | 950 x 950 x 50 (KB)<br>950 x 950 x 60 (JB)     | 950 x 950 x 50 (KB)<br>950 x 950 x 60 (JB)     |
|   | В упаковке   | 1013 x 1025 x 123 (KB)<br>985 x 985 x 115 (JB) | 1013 x 1025 x 123 (KB)<br>985 x 985 x 115 (JB) | 1013 x 1025 x 123 (KB)<br>985 x 985 x 115 (JB) | 1013 x 1025 x 123 (KB)<br>985 x 985 x 115 (JB) |
| Вес без упаковки / с упаковкой, кг  |  | 6,5 / 9,5 (KB)<br>6 / 7,5 (JB)                 | 6,5 / 9,5 (KB)<br>6 / 7,5 (JB)                 | 6,5 / 9,5 (KB)<br>6 / 7,5 (JB)                 | 6,5 / 9,5 (KB)<br>6 / 7,5 (JB)                 |
| <b>Наружный блок</b>  |  |  |  |  |  |
| Электропитание, Ф / В / Гц  |  | 1 / 230 / 50                                   | 1 / 230 / 50                                   | 3 / 400 / 50                                   | 1 / 230 / 50                                   |
| Уровень звукового давления, (выс, скорость), дБ(А)                              |  | 58   | 58   | 58   | 61   |
| Размеры блока, (Ш x Г x В), мм  |  | 820 x 300 x 597                                | 920 x 372 x 760                                | 920 x 372 x 760                                | 950 x 370 x 965                                |
| Размеры блока в упаковке, (Ш x Г x В), мм                                       |  | 993 x 413 x 685                                | 1085 x 485 x 830                               | 1085 x 485 x 830                               | 1050 x 485 x 1130                              |
| Вес без упаковки / с упаковкой, кг  |  | 38 / 42  | 52 / 57  | 55 / 60  | 84 / 89  |
| Тип компрессора   |  | Двухроторный                                   | Двухроторный                                   | Двухроторный                                   | Двухроторный                                   |
| Производитель компрессора   |  | SANYO  | MITSUBISHI ELECTRIC                            | MITSUBISHI ELECTRIC                            | MITSUBISHI ELECTRIC                            |
| Тип хладагента  |  | R32  | R32  | R32  | R32  |
| Трубопроводы хладагента   | Диаметр жидкостной трубы, мм (дюймы)                     | 9,52   | 9,52   | 9,52   | 9,52   |
|   | Диаметр газовой трубы, мм (дюймы)                        | 15,88  | 15,88  | 15,88  | 15,88  |
|   | Макс, длина / перепад высот, м                           | 30 / 10  | 50 / 30  | 50 / 30  | 50 / 30  |
|   | Заводская заправка хладагента, кг                        | 1,5  | 1,7  | 1,7  | 2,3  |
|   | Макс, длина трубопроводов без дополнительной заправки, м | 10   | 30   | 30   | 30   |
|   | Дополнительная заправка, г/м                             | 45   | 45   | 45   | 45   |
| Гарантированный диапазон рабочих температур окружающего воздуха, °C             | Охлаждение   | -25 ~ 46                                       | -25 ~ 46                                       | -25 ~ 46                                       | -25 ~ 46                                       |
|   | Обогрев  | -15 ~ 24                                       | -15 ~ 24                                       | -15 ~ 24                                       | -15 ~ 24                                       |

## БЛОКИ КАССЕТНОГО ТИПА С КРУГОВЫМ ПОТОКОМ ВОЗДУХА (ПАНЕЛЬ: PB-950KB)



AB140S1LK1FA  
AB160S1LK1FA  
AB160S1LK1FA



| Наименование модели   | Внутренний блок  | AB140S1LK1FA                                   | AB160S1LK1FA                                   | AB160S1LK1FA                                   |
|---|--|--|--|--|
|   | Наружный блок  | 1U140S1LN1FB                                   | 1U160S1LN1FA                                   | 1U160S1LN1FB                                   |
| Мощность, номинал (мин, ~ макс.), кВт   | Охлаждение   | 13,5 (3,1 ~ 14,5)                              | 15,5 (4,5 ~ 16,5)                              | 15,5 (4,5 ~ 16,5)                              |
|   | Обогрев  | 14,5 (3,5 ~ 15,5)                              | 16,0 (5,0 ~ 18,0)                              | 16,0 (5,0 ~ 18,0)                              |
| Потребляемая мощность, номинал (мин, ~ макс.), кВт                            | Охлаждение   | 4,49 (1,0 ~ 6,5)                               | 5,52 (1,0 ~ 6,5)                               | 5,52 (1,0 ~ 6,5)                               |
|   | Обогрев  | 4,48 (1,0 ~ 6,5)                               | 5,33 (1,0 ~ 6,5)                               | 5,33 (1,0 ~ 6,5)                               |
| Энергоэффективность   | EER / COP  | 3,01 / 3,24                                    | 2,81 / 3                                       | 2,81 / 3                                       |
| <b>Внутренний блок</b>  |  |  |  |  |
| Электропитание, Ф / В / Гц  |  | 1 / 230 / 50                                   | 1 / 230 / 50                                   | 1 / 230 / 50                                   |
| Расход воздуха, (выс, / сред, / низ, скорость), м³/час                        |  | 1680 / 1530 / 1320                             | 2050 / 1600 / 1440                             | 2050 / 1600 / 1440                             |
| Уровень звукового давления, (выс, / сред, / низ, / сверхниз, скорость), дБ(А) |  | 45 / 42 / 38 / 35                              | 48 / 44 / 38 / 35                              | 48 / 44 / 38 / 35                              |
| Размеры блока (Ш x Г x В), мм   | Без упаковки   | 840 x 840 x 246                                | 840 x 840 x 288                                | 840 x 840 x 288                                |
|   | В упаковке   | 990 x 990 x 330                                | 990 x 990 x 380                                | 990 x 990 x 380                                |
| Вес без упаковки / с упаковкой, кг  |  | 31 / 36  | 32 / 38  | 32 / 38  |
| Пульт управления  | Стандартно   | YR-HQS01                                       | YR-HQS01                                       | YR-HQS01                                       |
|   | Опционально  | YR-E17A  | YR-E17A  | YR-E17A  |
| Панель  |  | PB-950KB / PB-950JB                            | PB-950KB / PB-950JB                            | PB-950KB / PB-950JB                            |
| Размеры блока (Ш x Г x В), мм   | Без упаковки   | 950 x 950 x 50 (KB)<br>950 x 950 x 60 (JB)     | 950 x 950 x 50 (KB)<br>950 x 950 x 60 (JB)     | 950 x 950 x 50 (KB)<br>950 x 950 x 60 (JB)     |
|   | В упаковке   | 1013 x 1025 x 123 (KB)<br>985 x 985 x 115 (JB) | 1013 x 1025 x 123 (KB)<br>985 x 985 x 115 (JB) | 1013 x 1025 x 123 (KB)<br>985 x 985 x 115 (JB) |
| Вес без упаковки / с упаковкой, кг  |  | 6,5 / 9,5 (KB)<br>6 / 7,5 (JB)                 | 6,5 / 9,5 (KB)<br>6 / 7,5 (JB)                 | 6,5 / 9,5 (KB)<br>6 / 7,5 (JB)                 |
| <b>Наружный блок</b>  |  |  |  |  |
| Электропитание, Ф / В / Гц  |  | 3 / 400 / 50                                   | 1 / 230 / 50                                   | 3 / 400 / 50                                   |
| Уровень звукового давления, (выс, скорость), дБ(А)                            |  | 63   | 63   | 63   |
| Размеры блока, (Ш x Г x В), мм  |  | 950 x 370 x 965                                | 950 x 370 x 965                                | 950 x 370 x 965                                |
| Размеры блока в упаковке, (Ш x Г x В), мм                                     |  | 1050 x 485 x 1130                              | 1050 x 485 x 1130                              | 1050 x 485 x 1130                              |
| Вес без упаковки / с упаковкой, кг  |  | 85 / 90  | 84 / 89  | 85 / 90  |
| Тип компрессора   |  | Двухроторный                                   | Двухроторный                                   | Двухроторный                                   |
| Производитель компрессора   |  | MITSUBISHI ELECTRIC                            | MITSUBISHI ELECTRIC                            | MITSUBISHI ELECTRIC                            |
| Тип хладагента  |  | R32  | R32  | R32  |
| Трубопроводы хладагента   | Диаметр жидкостной трубы, мм (дюймы)                     | 9,52   | 9,52   | 9,52   |
|   | Диаметр газовой трубы, мм (дюймы)                        | 15,88  | 19,05  | 19,05  |
|   | Макс, длина / перепад высот, м                           | 50 / 30  | 70 / 30  | 70 / 30  |
|   | Заводская заправка хладагента, кг                        | 2,3  | 2,4  | 2,4  |
|   | Макс, длина трубопроводов без дополнительной заправки, м | 30   | 30   | 30   |
| Дополнительная заправка, г/м  |  | 45   | 45   | 45   |
| Гарантированный диапазон рабочих температур окружающего воздуха, °C           | Охлаждение   | -25 ~ 46                                       | -25 ~ 46                                       | -25 ~ 46                                       |
|   | Обогрев  | -15 ~ 24                                       | -15 ~ 24                                       | -15 ~ 24                                       |

# СПЛИТ-СИСТЕМЫ ПОЛУПРОМЫШЛЕННЫЕ СЕРИЯ ESO R-32

## СВЕРХТОНКИЕ БЛОКИ КАНАЛЬНОГО ТИПА (ДОПОЛНИТЕЛЬНАЯ ПАНЕЛЬ)



YR-E17A



AD50S1LS1FA  
AD71S1LS1FA



| Наименование модели   | Внутренний блок  | AD50S1LS1FA   | AD71S1LS1FA   |
|---|--|---|---|
|   | Наружный блок  | 1U50S1LM1FA   | 1U71S1LR1FA   |
| Мощность, номинал (мин, ~ макс.), кВт   | Охлаждение   | 4,9 (0,79 ~ 5,5)  | 6,8 (1,7 ~ 7,5)   |
|   | Обогрев  | 5,3 (0,88 ~ 6)  | 7,2 (1,8 ~ 8)   |
| Потребляемая мощность, номинал (мин, ~ макс.), кВт                              | Охлаждение   | 1,51 (0,3 ~ 2,1)  | 2,12 (0,5 ~ 3,0)  |
|   | Обогрев  | 1,55 (0,5 ~ 2,1)  | 1,99 (0,5 ~ 3,0)  |
| Энергоэффективность   | EER / COP  | 3,24 / 3,41   | 3,21 / 3,61   |
| <b>Внутренний блок</b>  |  |   |   |
| Электропитание, Ф / В / Гц  |  | 1 / 230 / 50  | 1 / 230 / 50  |
| Расход воздуха, (выс, / сред, / низк, скорость), м³/час                         |  | 900 / 750 / 600   | 1000 / 850 / 750  |
| Внешнее статическое давление, Па  |  | 0/10/20/30  | 0/10/20/30  |
| Уровень звукового давления, (выс, / сред, / низк, / сверхнизк, скорость), дБ(А) |  | 36 / 34 / 32 / 29   | 49 / 46 / 44 / 41   |
| Размеры блока (Ш x Г x В), мм   | Без упаковки   | 850 x 420 x 185   | 1170 x 420 x 185  |
|   | В упаковке   | 1045x530x260  | 1365 x 530 x 260  |
| Вес без упаковки / с упаковкой, кг  |  | 16 / 22   | 25,2 / 28,4   |
| Пульт управления  | Стандартно   | YR-E17A   | YR-E17A   |
|   | Опционально  | YR-HQS01  | YR-HQS01  |
| Панель  |  | P1B-890IA/D   | P1B-1210IA/D  |
| Размеры блока (Ш x Г x В), мм   | Без упаковки   | 890 x 190 x 100 (выходная панель) x 890 x 290,5 x 32,4 (входная панель) | 1210 x 190 x 100 (выходная панель) x 1210 x 290,5 x 32,4 (входная панель) |
|   | В упаковке   | 938 x 335 x 220   | 1258 x 335 x 220  |
| Вес без упаковки / с упаковкой, кг  |  | 4 / 5   | 5 / 6   |
| <b>Наружный блок</b>  |  |   |   |
| Электропитание, Ф / В / Гц  |  | 1 / 230 / 50  | 1 / 230 / 50  |
| Уровень звукового давления, (выс, скорость), дБ(А)                              |  | 53  | 58  |
| Размеры блока, (Ш x Г x В), мм  |  | 800 x 280 x 530   | 820 x 300 x 597   |
| Размеры блока в упаковке, (Ш x Г x В), мм                                       |  | 945 x 409 x 625   | 993 x 413 x 685   |
| Вес без упаковки / с упаковкой, кг  |  | 31 / 35   | 38 / 42   |
| Тип компрессора   |  | Однороторный  | Двухроторный  |
| Производитель компрессора   |  | SANYO   | SANYO   |
| Тип хладагента  |  | R32   | R32   |
| Трубопроводы хладагента   | Диаметр жидкостной трубы, мм (дюймы)                     | 6,35  | 9,52  |
|   | Диаметр газовой трубы, мм (дюймы)                        | 12,7  | 15,88   |
|   | Макс, длина / перепад высот, м                           | 30 / 10   | 30 / 10   |
|   | Заводская заправка хладагента, кг                        | 1,2   | 1,5   |
|   | Макс, длина трубопроводов без дополнительной заправки, м | 7   | 10  |
|   | Дополнительная заправка, г/м                             | 20  | 45  |
| Гарантированный диапазон рабочих температур окружающего воздуха, °C             | Охлаждение   | -25 ~ 46  | -25 ~ 46  |
|   | Обогрев  | -15 ~ 24  | -15 ~ 24  |



## ВНУТРЕННИЕ БЛОКИ

### СРЕДНЕНАПОРНЫЕ БЛОКИ КАНАЛЬНОГО ТИПА



YR-E17A



AD50S1LM1FA  
AD71S1LM1FA  
AD105S1LM1FA  
AD105S1LM1FA



| Наименование модели   | Внутренний блок  | AD50S1LM1FA   | AD71S1LM1FA       | AD105S1LM1FA  | AD105S1LM1FA  |
|---|--|---|-------------------|---|---|
|   | Наружный блок  | 1U50S1LM1FA   | 1U71S1LR1FA       | 1U105S1LS1FA  | 1U105S1LS1FB  |
| Мощность, номинал (мин, ~ макс.), кВт   | Охлаждение   | 5 (0,79 ~ 5,5)  | 6,8 (1,7 ~ 7,5)   | 9,3 (2,40 ~ 10,5)   | 9,0 (2,40 ~ 10,5)   |
|   | Обогрев  | 5,5 (0,88 ~ 6)  | 7,2 (1,8 ~ 8)     | 10,2 (2,78 ~ 11,5)  | 10,5 (2,78 ~ 11,5)  |
| Потребляемая мощность, номинал (мин, ~ макс.), кВт                              | Охлаждение   | 1,54 (0,3 ~ 2,1)  | 2,12 (0,5 ~ 3,0)  | 3,05 (0,5 ~ 4,0)  | 2,90 (0,5 ~ 4,0)  |
|   | Обогрев  | 1,48 (0,5 ~ 2,1)  | 1,99 (0,5 ~ 3,0)  | 3,09 (0,5 ~ 4,0)  | 3,15 (0,5 ~ 4,0)  |
| Энергоэффективность   | EER / COP  | 3,24 / 3,71   | 3,21 / 3,61       | 3,05 / 3,3  | 3,1 / 3,33  |
| <b>Внутренний блок</b>  |  |   |                   |   |   |
| Электропитание, Ф / В / Гц  |  | 1 / 230 / 50  | 1 / 230 / 50      | 1 / 230 / 50  | 1 / 230 / 50  |
| Расход воздуха, (выс, / сред, / низк, скорость), м³/час                         |  | 1020 / 900 / 780  | 1200 / 980 / 800  | 1440 / 1260 / 1100  | 1440 / 1260 / 1100  |
| Внешнее статическое давление, Па  |  | 25 (по умолчанию) / 37 / 50 / 70 / 90 / 100 / 110 / 120 / 130 / 150 | 50 / 100          | 25 / 37 (по умолчанию) / 50 / 70 / 90 / 100 / 110 / 120 / 130 / 150 | 25 / 37 (по умолчанию) / 50 / 70 / 90 / 100 / 110 / 120 / 130 / 150 |
| Уровень звукового давления, (выс, / сред, / низк, / сверхнизк, скорость), дБ(А) |  | 43 / 37 / 30 / 27   | 48 / 45 / 42 / 39 | 44 / 40 / 37 / 34   | 44 / 40 / 37 / 34   |
| Размеры блока (Ш x Г x В), мм   | Без упаковки   | 1100 x 700 x 248  | 1100 x 700 x 248  | 1100 x 700 x 248  | 1100 x 700 x 248  |
|   | В упаковке   | 1316 x 866 x 318  | 1316 x 866 x 318  | 1316 x 866 x 318  | 1316 x 866 x 318  |
| Вес без упаковки / с упаковкой, кг  |  | 31 / 35   | 31 / 34           | 38 / 45   | 38 / 45   |
| Пульт управления  | Стандартно   | YR-E17A   | YR-E17A           | YR-E17A   | YR-E17A   |
|   | Опционально  | YR-HQS01  | YR-HQS01          | YR-HQS01  | YR-HQS01  |
| <b>Наружный блок</b>  |  |   |                   |   |   |
| Электропитание, Ф / В / Гц  |  | 1 / 230 / 50  | 1 / 230 / 50      | 1 / 230 / 50  | 3 / 400 / 50  |
| Уровень звукового давления, (выс, скорость), дБ(А)                              |  | 53  | 58                | 58  | 58  |
| Размеры блока, (Ш x Г x В), мм  |  | 800 x 280 x 530   | 820 x 300 x 597   | 920 x 372 x 760   | 920 x 372 x 760   |
| Размеры блока в упаковке, (Ш x Г x В), мм                                       |  | 945 x 409 x 625   | 993 x 413 x 685   | 1085 x 485 x 830  | 1085 x 485 x 830  |
| Вес без упаковки / с упаковкой, кг  |  | 31 / 35   | 38 / 42           | 52 / 57   | 55 / 60   |
| Тип компрессора   |  | Однороторный  | Двухроторный      | Двухроторный  | Двухроторный  |
| Производитель компрессора   |  | SANYO   | SANYO             | mitsubishi electric   | mitsubishi electric   |
| Тип хладагента  |  | R32   | R32               | R32   | R32   |
| Трубопроводы хладагента   | Диаметр жидкостной трубы, мм (дюймы)                     | 6,35  | 9,52              | 9,52  | 9,52  |
|   | Диаметр газовой трубы, мм (дюймы)                        | 12,7  | 15,88             | 15,88   | 15,88   |
|   | Макс, длина / перепад высот, м                           | 30 / 10   | 30 / 10           | 50 / 30   | 50 / 30   |
|   | Заводская заправка хладагента, кг                        | 1,2   | 1,5               | 1,7   | 1,7   |
|   | Макс, длина трубопроводов без дополнительной заправки, м | 7   | 10                | 30  | 30  |
|   | Дополнительная заправка, г/м                             | 20  | 45                | 45  | 45  |
| Гарантированный диапазон рабочих температур окружающего воздуха, °C             | Охлаждение   | -25 ~ 46  | -25 ~ 46          | -25 ~ 46  | -25 ~ 46  |
|   | Обогрев  | -15 ~ 24  | -15 ~ 24          | -15 ~ 24  | -15 ~ 24  |

\* кроме AD71S1LM1FA

# СПЛИТ-СИСТЕМЫ ПОЛУПРОМЫШЛЕННЫЕ СЕРИЯ ESO R-32

## ВНУТРЕННИЕ БЛОКИ

### СРЕДНЕНАПОРНЫЕ БЛОКИ КАНАЛЬНОГО ТИПА



YR-E17A



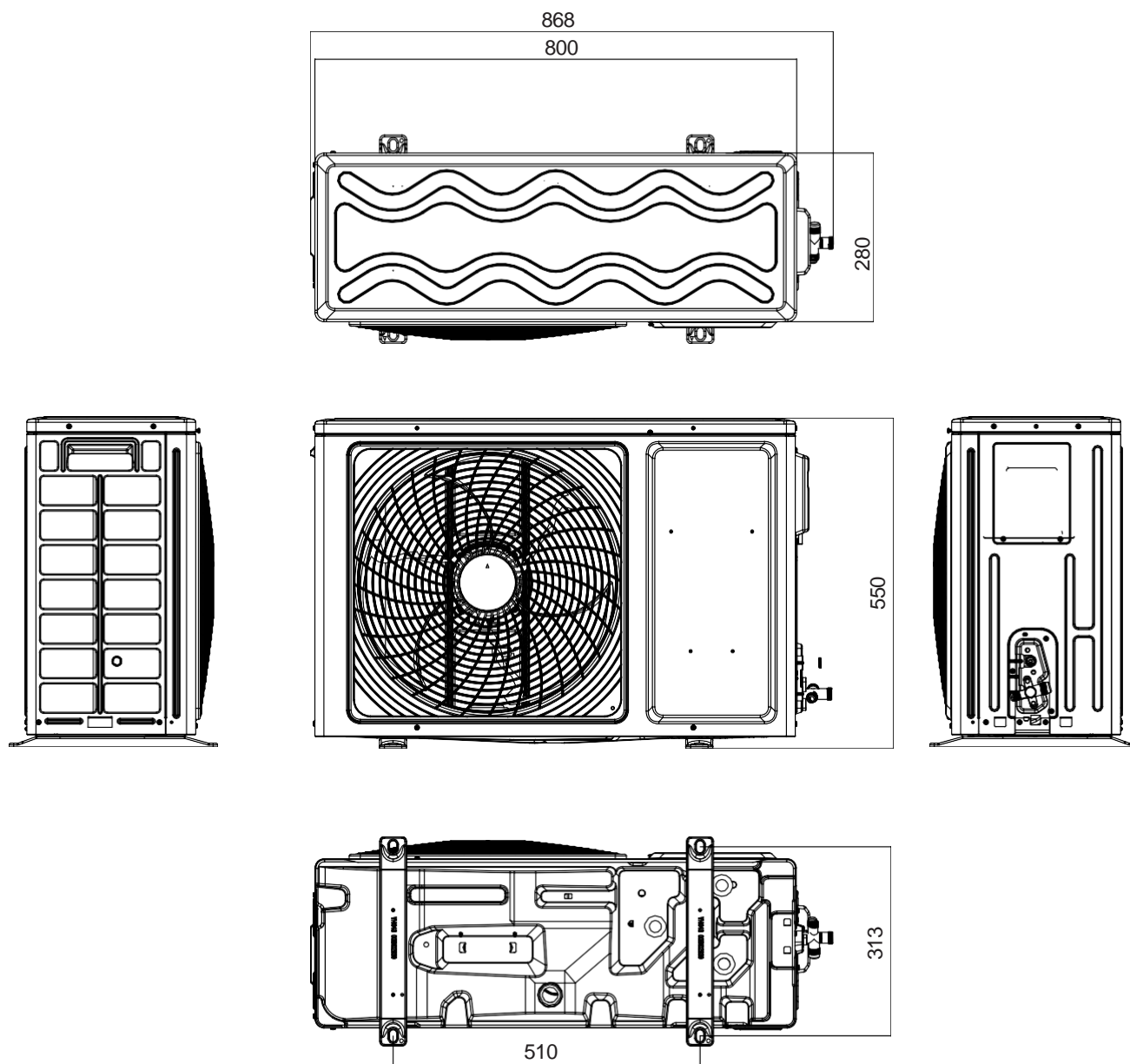
AD140S1LM1FA  
AD140S1LM1FA  
AD160S1LM1FA  
AD160S1LM1FA



| Наименование модели   | Внутренний блок  | AD140S1LM1FA  | AD140S1LM1FA  | AD160S1LM1FA  | AD160S1LM1FA  |
|---|--|---|---|---|---|
|   | Наружный блок  | 1U140S1LN1FA  | 1U140S1LN1FB  | 1U160S1LN1FA  | 1U160S1LN1FB  |
| Мощность, номинал (мин, ~ макс.), кВт   | Охлаждение   | 13,5 (3,1 ~ 14,5)   | 13,5 (3,1 ~ 14,5)   | 15,5 (4,5 ~ 16,5)   | 15,5 (4,5 ~ 16,5)   |
|   | Обогрев  | 14,5 (3,5 ~ 15,5)   | 14,5 (3,5 ~ 15,5)   | 16,0 (5,0 ~ 18,0)   | 16,0 (5,0 ~ 18,0)   |
| Потребляемая мощность, номинал (мин, ~ макс.), кВт                              | Охлаждение   | 4,49 (1,0 ~ 6,5)  | 4,49 (1,0 ~ 6,5)  | 5,52 (1,0 ~ 6,5)  | 5,52 (1,0 ~ 6,5)  |
|   | Обогрев  | 4,48 (1,0 ~ 6,5)  | 4,48 (1,0 ~ 6,5)  | 4,98 (1,0 ~ 6,5)  | 4,98 (1,0 ~ 6,5)  |
| Энергоэффективность   | EER / COP  | 3,01 / 3,24   | 3,01 / 3,24   | 2,81 / 3,21   | 2,81 / 3,21   |
| <b>Внутренний блок</b>  |  |   |   |   |   |
| Электропитание, Ф / В / Гц  |  | 1 / 230 / 50  | 1 / 230 / 50  | 1 / 230 / 50  | 1 / 230 / 50  |
| Расход воздуха, (выс, / сред, / низк, скорость), м³/час                         |  | 2500 / 2160 / 1780  | 2500 / 2160 / 1780  | 2500 / 2160 / 1780  | 2500 / 2160 / 1780  |
| Внешнее статическое давление, Па  |  | 25 / 37 (по умолчанию) / 50 / 70 / 90 / 100 / 110 / 120 / 130 / 150 | 25 / 37 (по умолчанию) / 50 / 70 / 90 / 100 / 110 / 120 / 130 / 150 | 25 / 37 / 50 (по умолчанию) / 70 / 90 / 100 / 110 / 120 / 130 / 150 | 25 / 37 / 50 (по умолчанию) / 70 / 90 / 100 / 110 / 120 / 130 / 150 |
| Уровень звукового давления, (выс, / сред, / низк, / сверхнизк, скорость), дБ(А) |  | 54 / 51 / 48 / 45   | 54 / 51 / 48 / 45   | 48 / 45 / 42 / 39   | 48 / 45 / 42 / 39   |
| Размеры блока (Ш x Г x В), мм   | Без упаковки   | 1500 x 700 x 248  | 1500 x 700 x 248  | 1500 x 700 x 248  | 1500 x 700 x 248  |
|   | В упаковке   | 1711 x 870 x 325  | 1711 x 870 x 325  | 1711 x 870 x 325  | 1711 x 870 x 325  |
| Вес без упаковки / с упаковкой, кг  |  | 48 / 57   | 48 / 57   | 48 / 57   | 48 / 57   |
| Пульт управления  | Стандартно   | YR-E17A   | YR-E17A   | YR-E17A   | YR-E17A   |
|   | Опционально  | YR-HQS01  | YR-HQS01  | YR-HQS01  | YR-HQS01  |
| <b>Наружный блок</b>  |  |   |   |   |   |
| Электропитание, Ф / В / Гц  |  | 1 / 230 / 50  | 3 / 400 / 50  | 1 / 230 / 50  | 3 / 400 / 50  |
| Уровень звукового давления, (выс, скорость), дБ(А)                              |  | 61  | 63  | 63  | 63  |
| Размеры блока, (Ш x Г x В), мм  |  | 950 x 370 x 965   | 950 x 370 x 965   | 950 x 370 x 965   | 950 x 370 x 965   |
| Размеры блока в упаковке, (Ш x Г x В), мм                                       |  | 1050 x 485 x 1130   | 1050 x 485 x 1130   | 1050 x 485 x 1130   | 1050 x 485 x 1130   |
| Вес без упаковки / с упаковкой, кг  |  | 84 / 89   | 85 / 90   | 84 / 89   | 85 / 90   |
| Тип компрессора   |  | Двухроторный  | Двухроторный  | Двухроторный  | Двухроторный  |
| Производитель компрессора   |  | MITSUBISHI ELECTRIC   | MITSUBISHI ELECTRIC   | MITSUBISHI ELECTRIC   | MITSUBISHI ELECTRIC   |
| Тип хладагента  |  | R32   | R32   | R32   | R32   |
| Трубопроводы хладагента   | Диаметр жидкостной трубы, мм (дюймы)                     | 9,52  | 9,52  | 9,52  | 9,52  |
|   | Диаметр газовой трубы, мм (дюймы)                        | 15,88   | 15,88   | 19,05   | 19,05   |
|   | Макс, длина / перепад высот, м                           | 50 / 30   | 50 / 30   | 70 / 30   | 70 / 30   |
|   | Заводская заправка хладагента, кг                        | 2,3   | 2,3   | 2,4   | 2,4   |
|   | Макс, длина трубопроводов без дополнительной заправки, м | 30  | 30  | 30  | 30  |
|   | Дополнительная заправка, г/м                             | 45  | 45  | 45  | 45  |
| Гарантированный диапазон рабочих температур окружающего воздуха, °C             | Охлаждение   | -25 ~ 46  | -25 ~ 46  | -25 ~ 46  | -25 ~ 46  |
|   | Обогрев  | -15 ~ 24  | -15 ~ 24  | -15 ~ 24  | -15 ~ 24  |

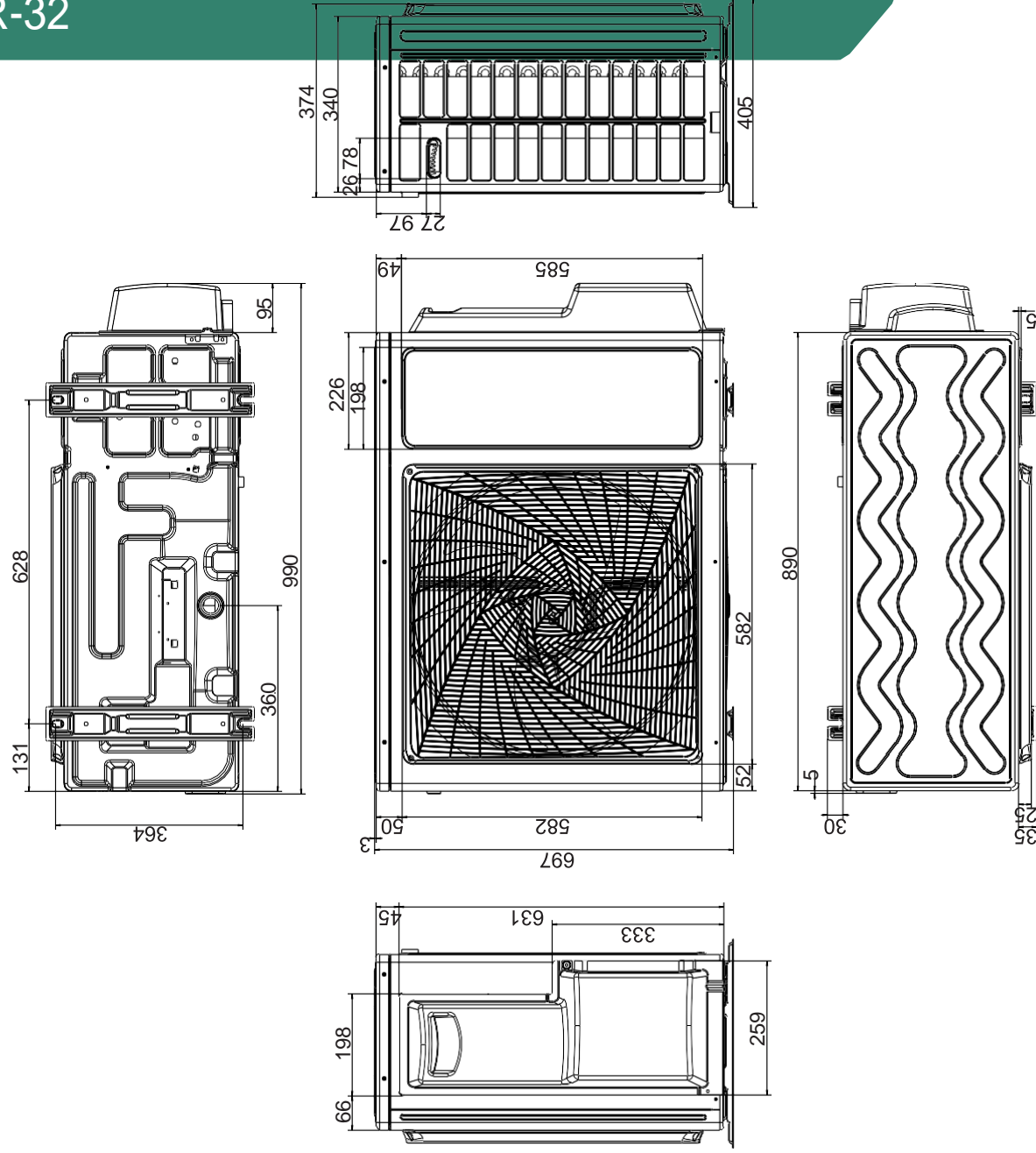
## НАРУЖНЫЕ БЛОКИ

1U50S1LM1FA



# СПЛИТ-СИСТЕМЫ ПОЛУПРОМЫШЛЕННЫЕ СЕРИЯ ESO R-32

1U71S1LR1FA

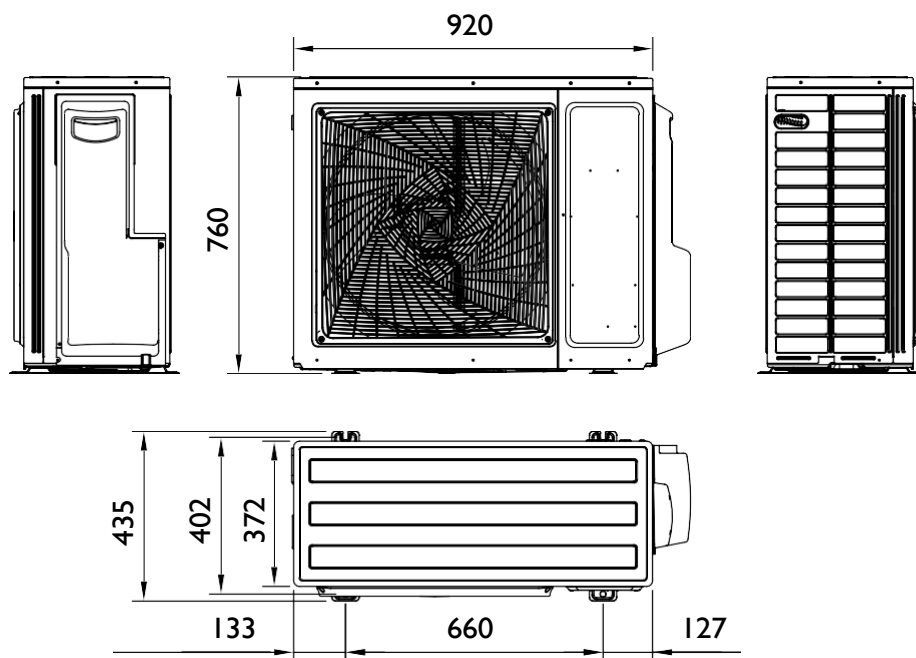


1:4

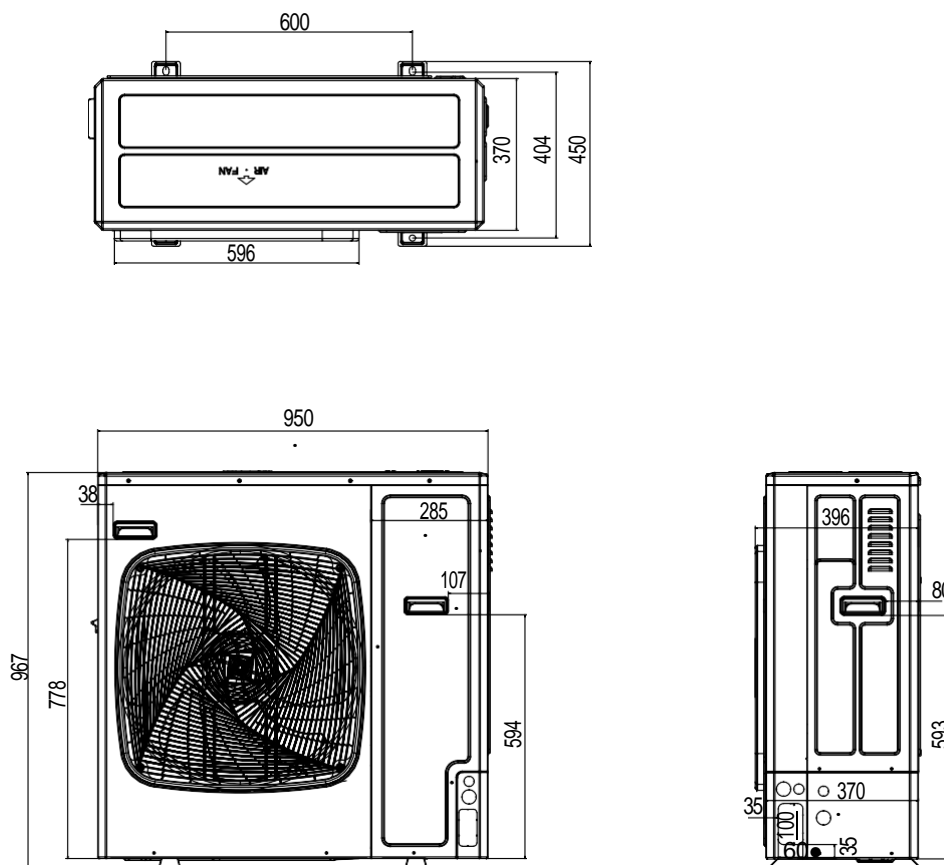


# СПЛИТ-СИСТЕМЫ ПОЛУПРОМЫШЛЕННЫЕ СЕРИЯ ЕСО R-32

1U105S1LS1FA, 1U105S1LS1FB

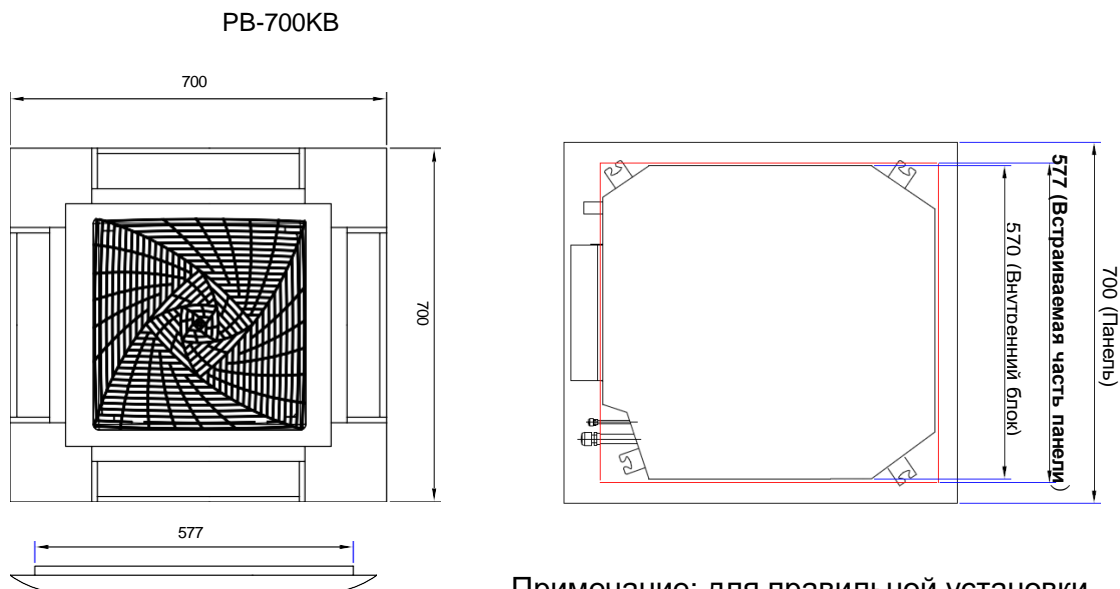


1U140S1LN1FA, 1U140S1LN1FB, 1U160S1LN1FA, 1U160S1LN1FB

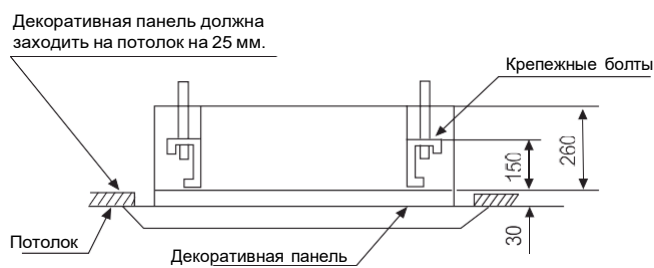


## ВНУТРЕННИЕ БЛОКИ КАССЕТНОГО ТИПА

AB50S1LC1FA



Примечание: для правильной установки панели PB-700KB минимальный размер монтажного отверстия в потолке должен быть более 577 мм.



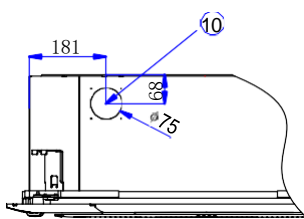
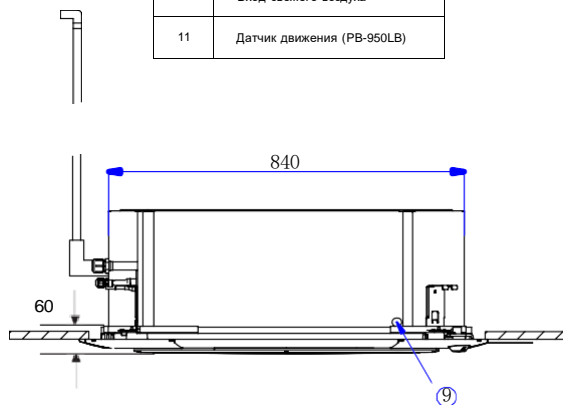
Примечание: проектный размер встраиваемой части панели PB-700IB составляет 577\*577 мм.

# СПЛИТ-СИСТЕМЫ ПОЛУПРОМЫШЛЕННЫЕ СЕРИЯ ESO R-32

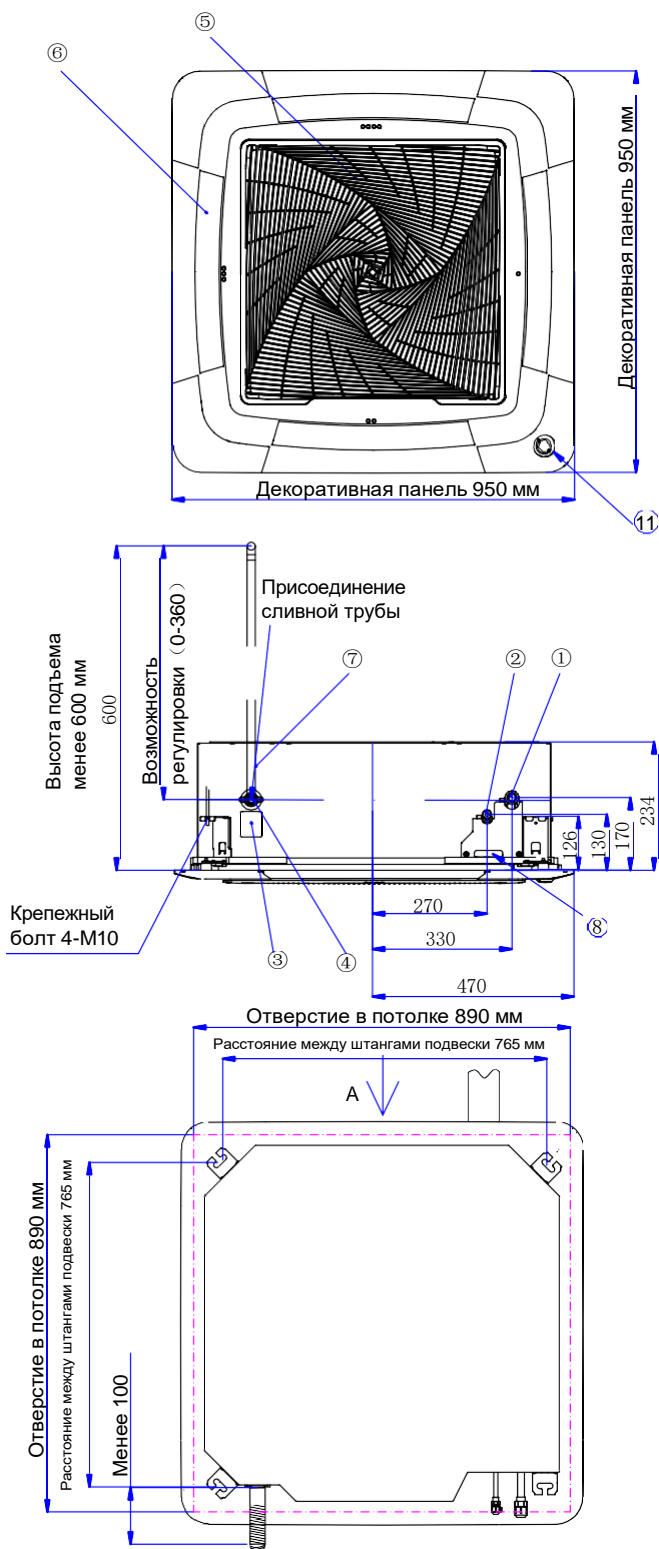
AB71S1LG1FA, AB105S1LH1FA

PB-950KB

| Код | Название   |
|-----|--|
| 1   | Газовая труба  |
| 2   | Жидкостная труба   |
| 3   | Смотровое отверстие для водяного насоса                    |
| 4   | Сливная труба  |
| 5   | Решетка забора воздуха                                     |
| 6   | Выход воздуха  |
| 7   | Гибкая сливная труба (принадлежность)                      |
| 8   | Отверстие для электропроводки (для соединительного кабеля) |
| 9   | Отверстие для электропроводки (для соединительного кабеля) |
| 10  | Вход свежего воздуха                                       |
| 11  | Датчик движения (PB-950LB)                                 |



Вид А

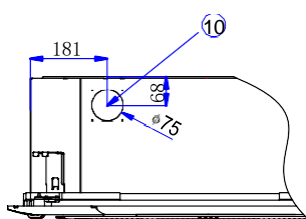
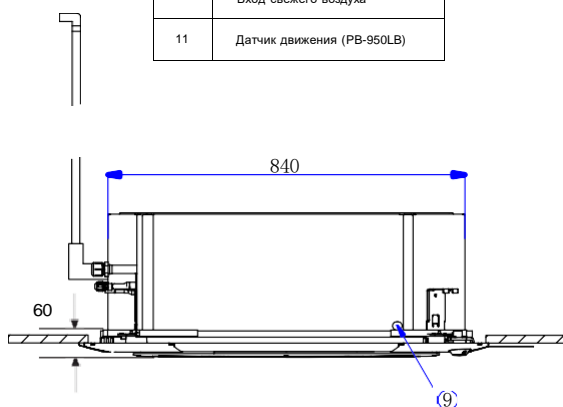




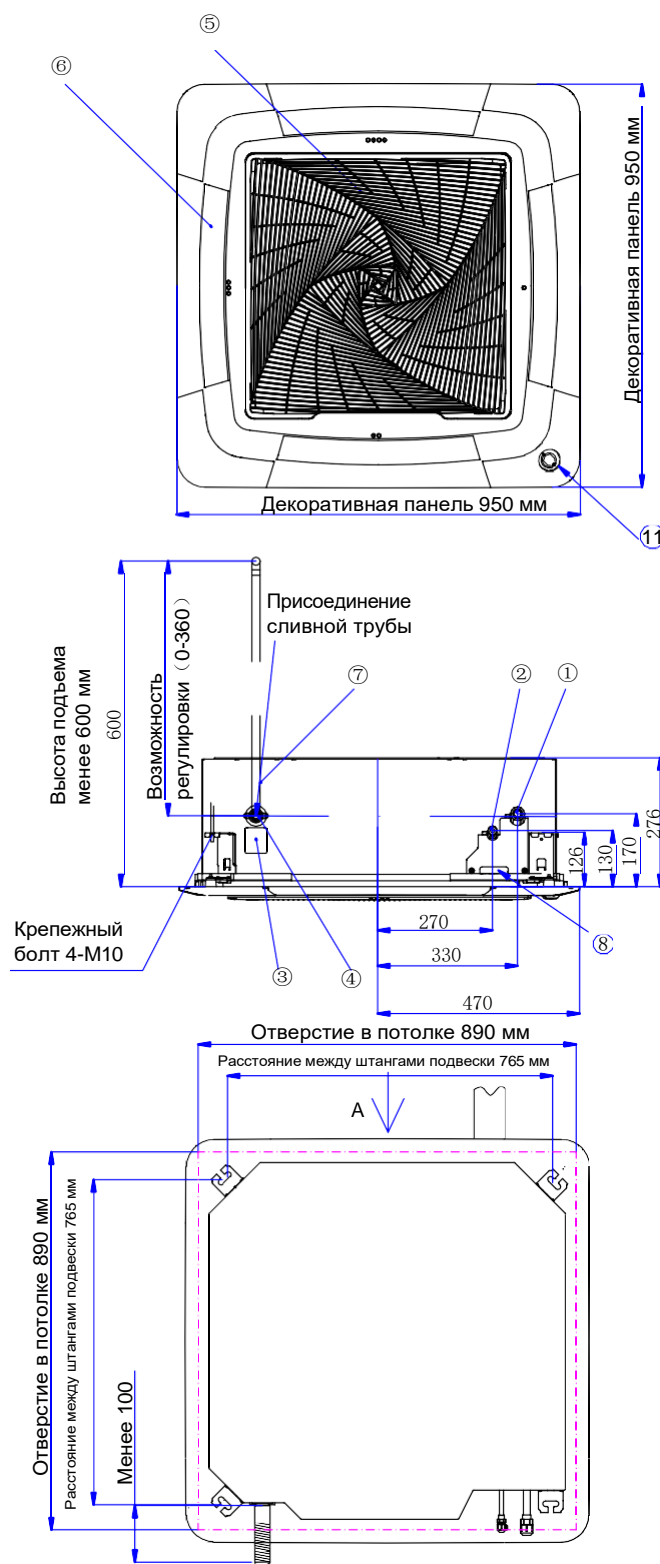
## AB140S1LK1FA

### PB-950KB

| Код | Название   |
|-----|--|
| 1   | Газовая труба  |
| 2   | Жидкостная труба   |
| 3   | Смотровое отверстие для водяного насоса                    |
| 4   | Сливная труба  |
| 5   | Решетка забора воздуха                                     |
| 6   | Выход воздуха  |
| 7   | Гибкая сливная труба (принадлежность)                      |
| 8   | Отверстие для электропроводки (для соединительного кабеля) |
| 9   | Отверстие для электропроводки (для соединительного кабеля) |
| 10  | Вход свежего воздуха                                       |
| 11  | Датчик движения (PB-950LB)                                 |



Вид А

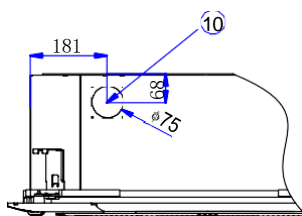
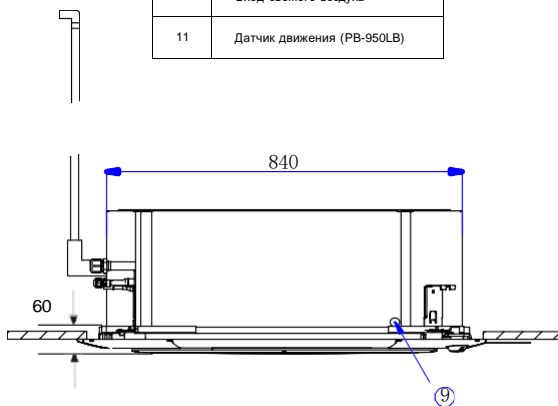


# СПЛИТ-СИСТЕМЫ ПОЛУПРОМЫШЛЕННЫЕ СЕРИЯ ESO R-32

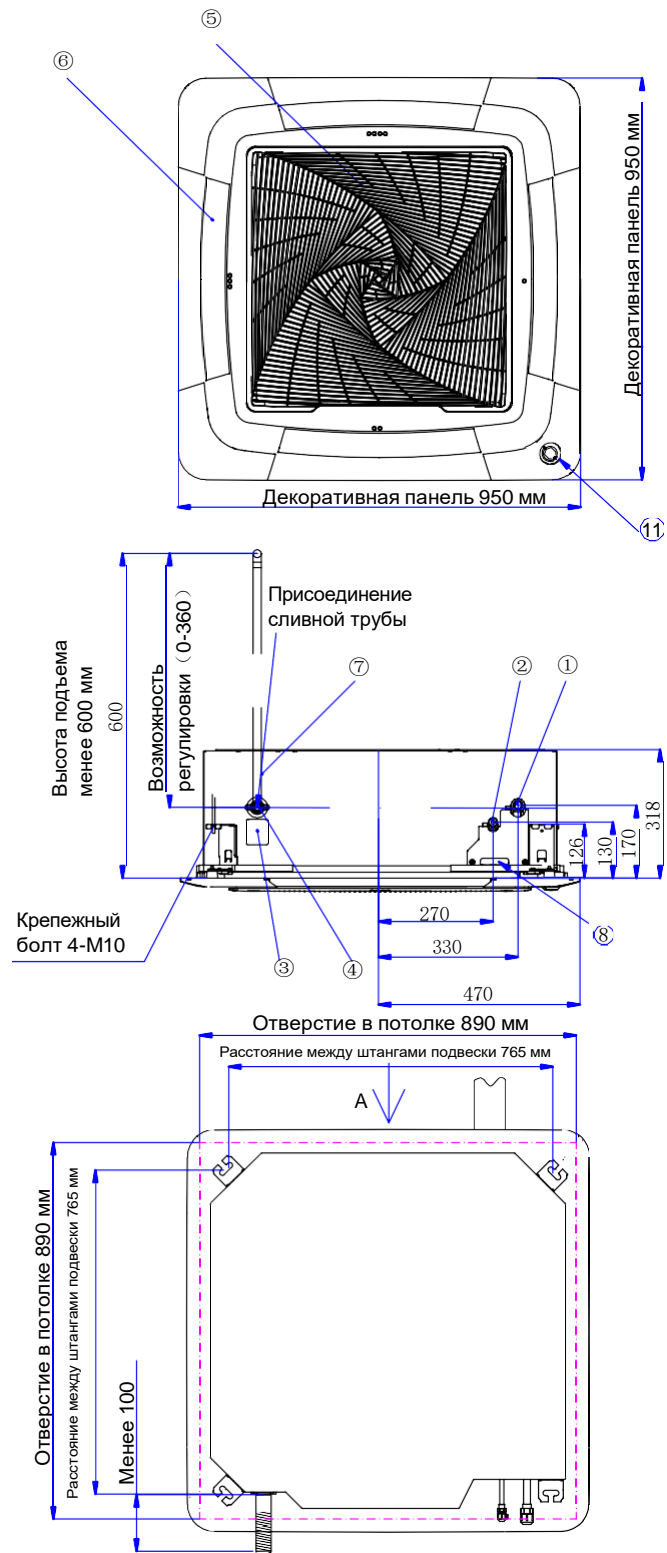
AB160S1LK1FA

PB-950KB

| Код | Название   |
|-----|--|
| 1   | Газовая труба  |
| 2   | Жидкостная труба   |
| 3   | Смотровое отверстие для водяного насоса                    |
| 4   | Сливная труба  |
| 5   | Решетка забора воздуха                                     |
| 6   | Выход воздуха  |
| 7   | Гибкая сливная труба (принадлежность)                      |
| 8   | Отверстие для электропроводки (для соединительного кабеля) |
| 9   | Отверстие для электропроводки (для соединительного кабеля) |
| 10  | Вход свежего воздуха                                       |
| 11  | Датчик движения (PB-950LB)                                 |

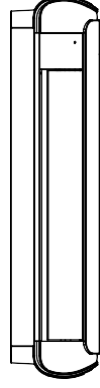
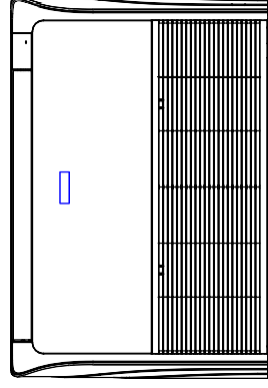
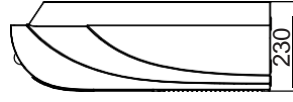
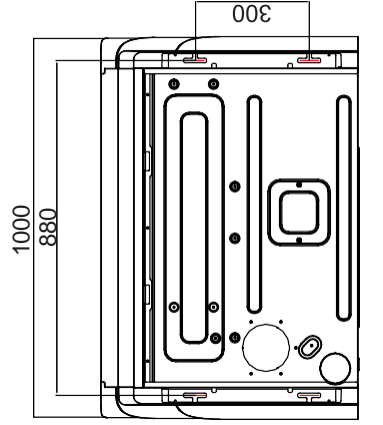


Вид А

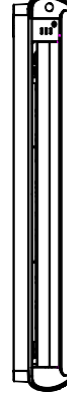
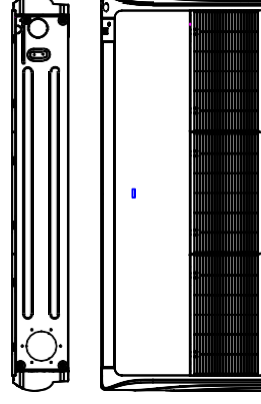
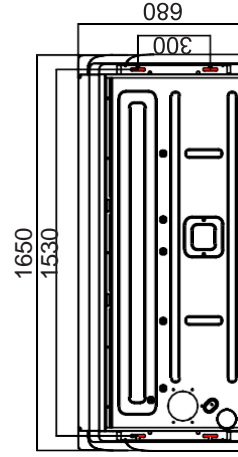


## ВНУТРЕННИЕ БЛОКИ УНИВЕРСАЛЬНОГО ТИПА

AC50S1LG1FA, AC71S1LG1FA, AC105S1LH1FA



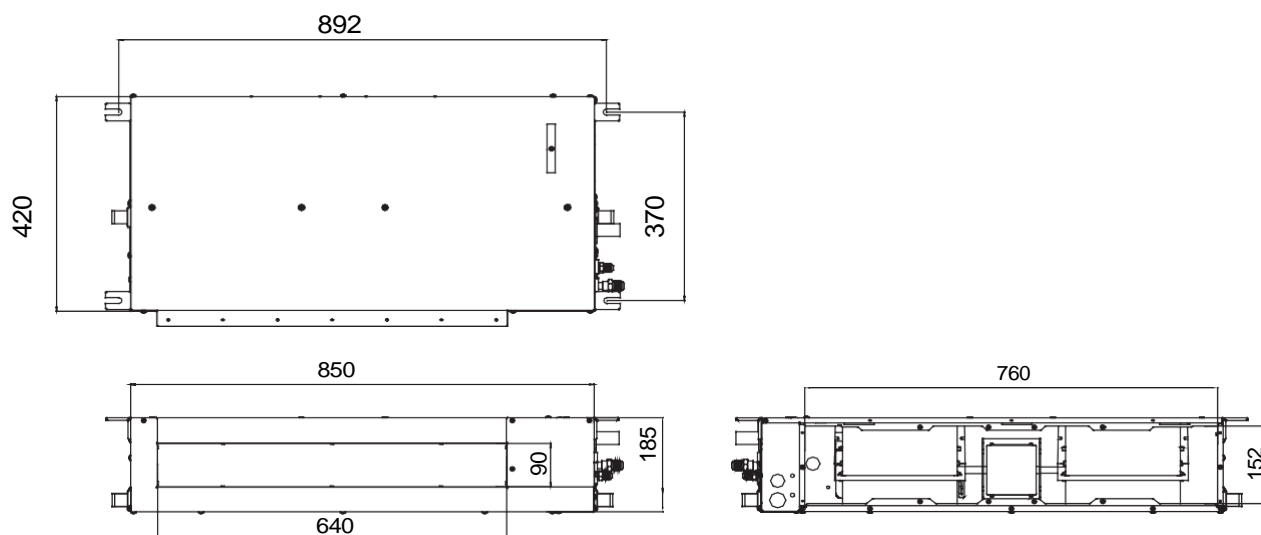
AC140S1LK1FA, AC160S1LK1FA



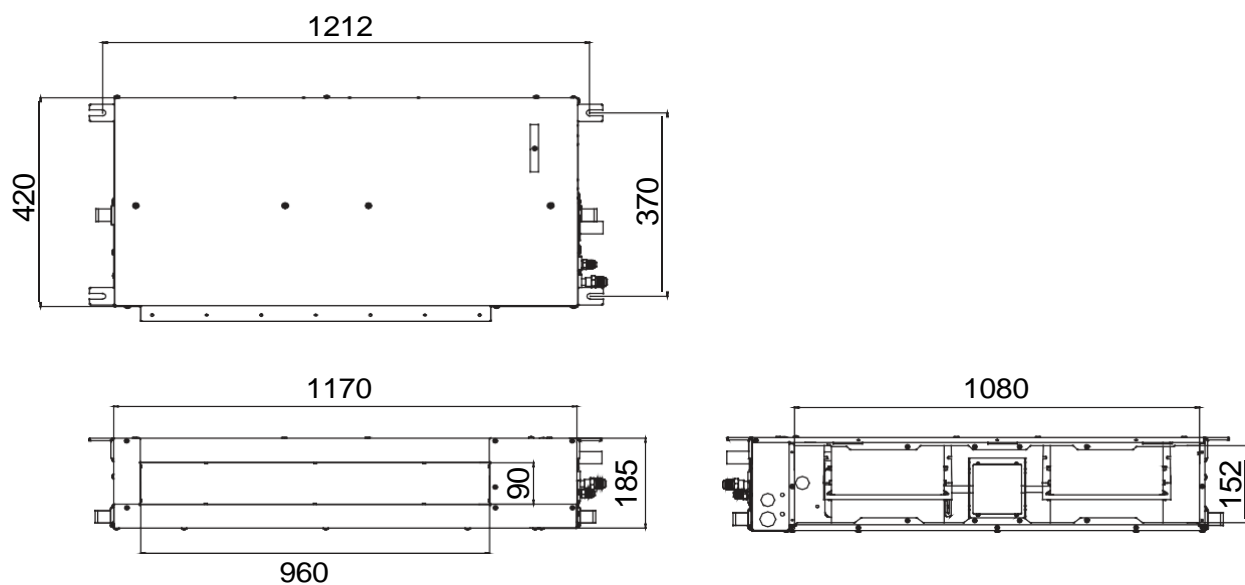
# СПЛИТ-СИСТЕМЫ ПОЛУПРОМЫШЛЕННЫЕ СЕРИЯ ESO R-32

## ВНУТРЕННИЕ СВЕРХТОНКИЕ БЛОКИ КАНАЛЬНОГО ТИПА

AD50S1LS1FA

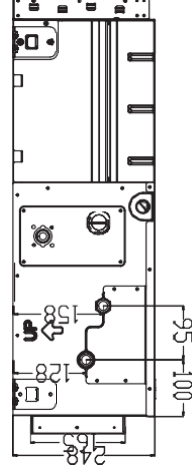
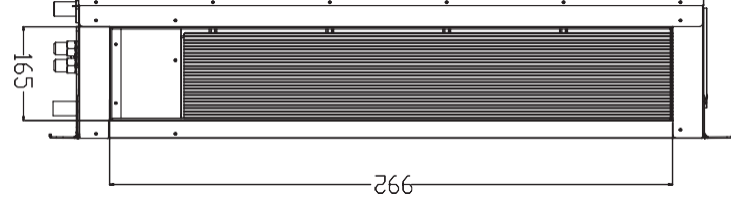
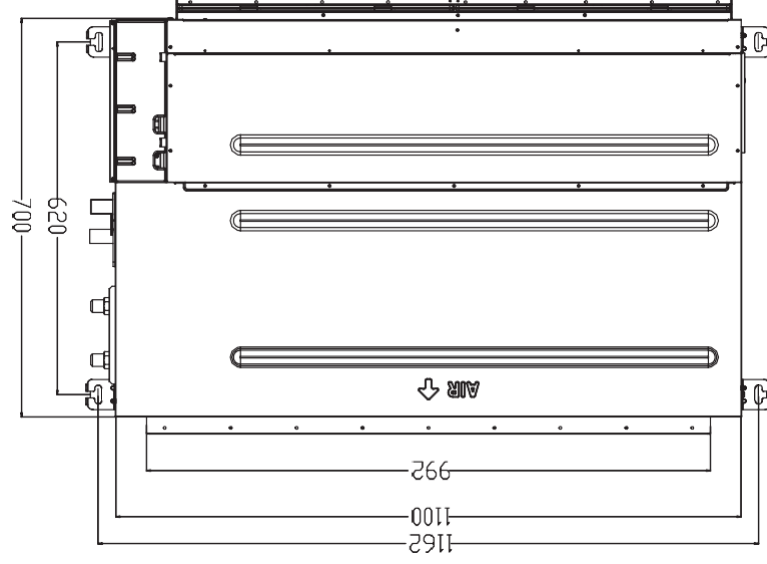
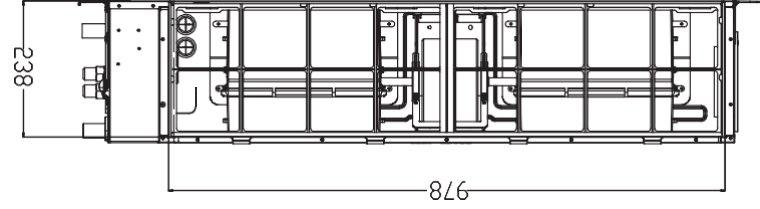
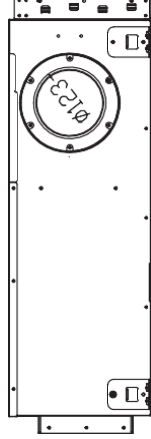


AD71S1LS1FA



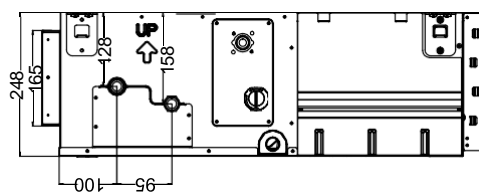
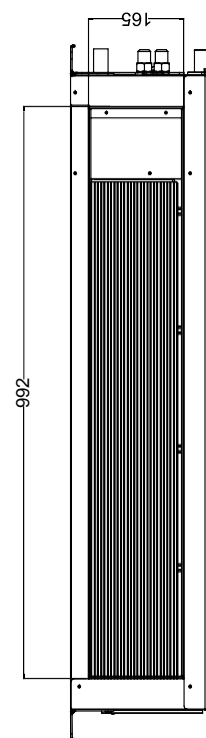
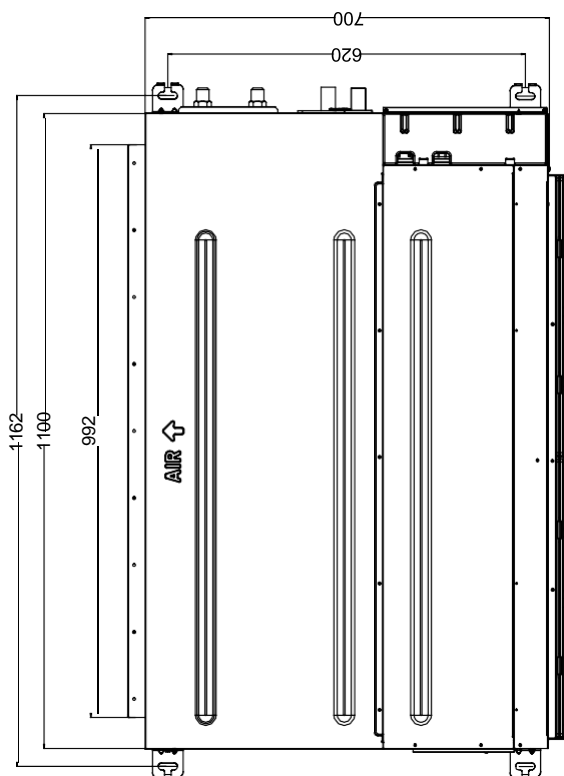
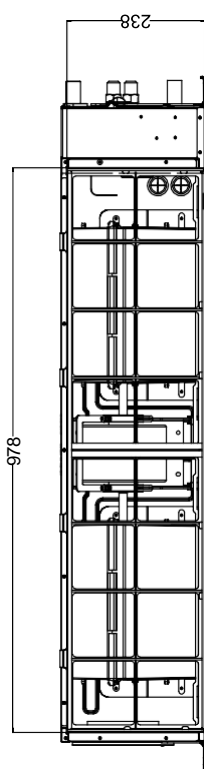
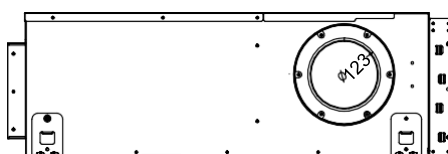
## ВНУТРЕННИЕ СРЕДНАПОРНЫЕ БЛОКИ КАНАЛЬНОГО ТИПА

AD50S1LM1FA



# СПЛИТ-СИСТЕМЫ ПОЛУПРОМЫШЛЕННЫЕ СЕРИЯ ESO R-32

AD71S1LM1FA, AD105S1LM1FA



AD140S1LM1FA, AD160S1LM1FA

