



Серия

Series / Сериялы / Серія

Nobel



RU



UA



KZ



BY



MD

РУКОВОДСТВО ПО ЭКСПЛУАТАЦИИ

User manual / Пайдаланушы нұсқаулығы / Керівництво з експлуатації

Электрический накопительный водонагреватель

*Electric water heater / Електрлік аккумуляциялық су жылытқыш /
Електричний накопичувальний водонагрівач*

Модель

Models / Унаи / Моделі

N 10O

N 10U

N 15O

N 15O



Накопительные водонагреватели

Storage water heaters / Жинақтаушы сұжылтқыштар / Накопичувальні водонагрівачі



Комбинированные (косвенные) водонагреватели

Combined water heaters / Аралас сұжылтқыштар / Комбіновані водонагрівачі



Проточные водонагреватели

Instantaneous water heaters / Ағынды сұжылтқыштар / Проточні водонагрівачі



Газовые колонки

Gas instantaneous water heaters / Газ бағаналары / Газові колонки



Газовые котлы

Gas boilers / Газ қазандары / Газові котли



Электрические котлы

Electric boilers / Электр қазандар / Електричні котли



Электрические конвекторы

Electric convectors / Электрлік конвекторлар / Електричні конвектори



Тепловые пушки

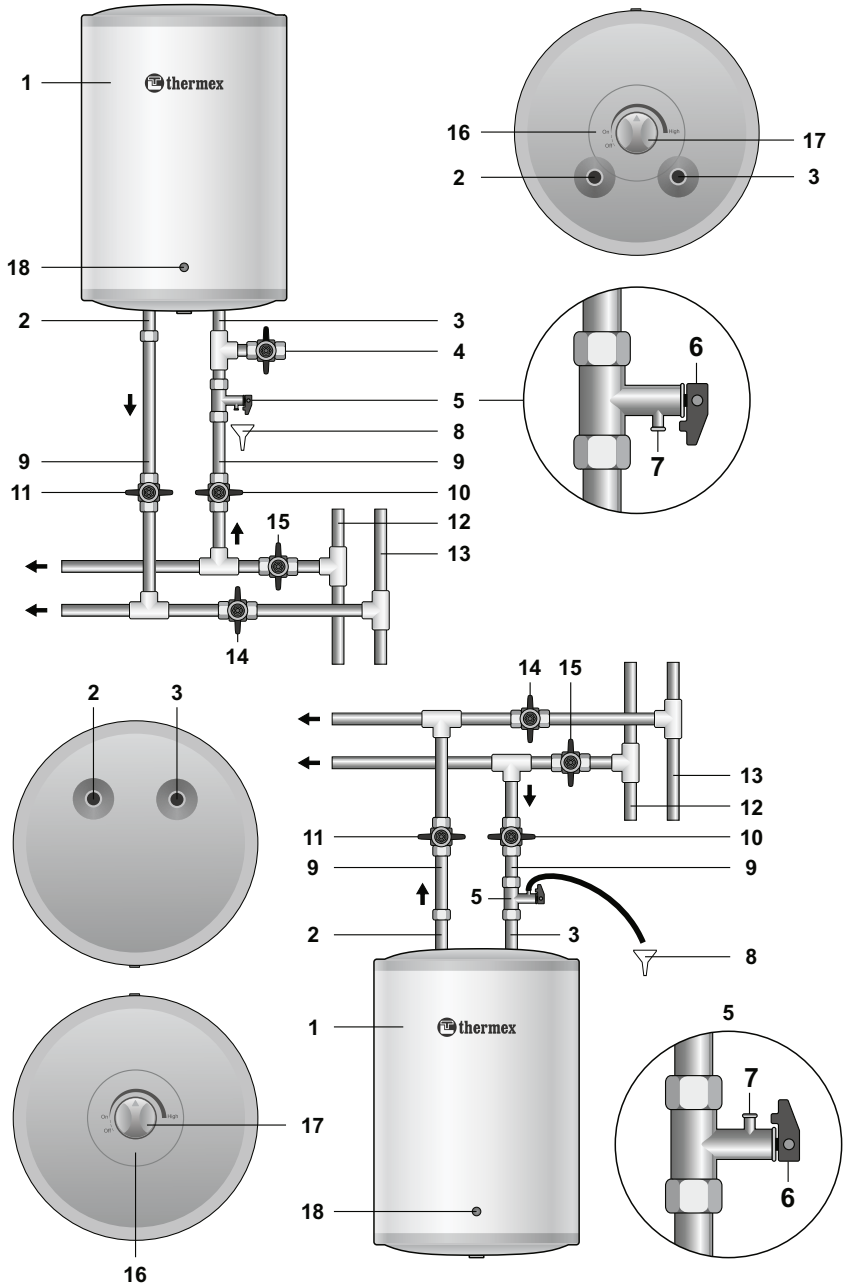
Electric fan heaters / Жылу зеңбіректірі / Теплові гармати



Мультипот

*система кипячения питьевой воды
Multipot / Мультипот / Мультипот*

Рис. 1 / Fig. 1 / Рис. 1 / 1-сурет



Описание Рис. 1

1. Внешний корпус ЭВН
2. Патрубок выпуска горячей воды (с красным кольцом)
3. Патрубок подачи холодной воды (с синим кольцом)
4. Сливной вентиль
5. Предохранительный клапан
6. Ручка предохранительного клапана
7. Выпускная труба предохранительного клапана
8. Дренаж в канализацию
9. Подводка
10. Вентиль подачи холодной воды в ЭВН
11. Вентиль подачи горячей воды из ЭВН
12. Магистраль холодной воды
13. Магистраль горячей воды
14. Запорный вентиль горячей воды
15. Запорный вентиль холодной воды
16. Защитная крышка
17. Ручка регулировки температуры
18. Контрольная лампа

Рис. 2 / Fig. 2 / Рис. 2 / 2-сурет

Расположение кнопки термовыключателя / The position of temperature switch
Розташування кнопки термовимикача / Термоажыратқыш батырмаларының орналасуы

Нажать / Push / Натиснути / Басу



Уважаемый покупатель! Благодарим Вас за приобретение водонагревателя торговой марки «Thermex». Наша компания желает Вам комфортного пользования нашими продуктами!



Перед первым использованием электрического накопительного водонагревателя внимательно прочитайте настоящее руководство по эксплуатации и строго придерживайтесь его рекомендаций.

Обратите внимание на важность правильного заполнения гарантийного талона торгующей организацией! Срок гарантии исчисляется с даты продажи водонагревателя.

Осмотрите внешний вид изделия в присутствии представителя продавца на предмет обнаружения механических повреждений (вмятин, царапин и пр.). Механические дефекты, обнаруженные дома, не будут считаться гарантийными!

Не устанавливайте и не включайте изделие в пожаро- взрывоопасных помещениях, с агрессивными, кислотными средами.

Не включайте водонагреватель в сеть, не имеющую заземления!

Особо важные пункты отмечены **знаком «Внимание!»**

Настоящее руководство распространяется на водонагреватели **Thermex** модели **N 10 O, N 15 O, N 10 U, N 15 U**. Полное наименование модели приобретенного Вами водонагревателя указано в идентификационной табличке на корпусе водонагревателя.

Комплект поставки

Водонагреватель с УЗО (опционно).....	1 шт.
Предохранительный клапан.....	1 шт.
Анкера.....	2 шт.
Руководство по эксплуатации.....	1 шт.
Упаковка.....	1 шт.

Назначение

Водонагреватель (далее по тексту ЭВН) предназначен для обеспечения горячей водой бытовых и промышленных объектов, имеющих магистраль холодного водоснабжения с необходимыми параметрами, указанными в таблице «Основные технические характеристики».

ЭВН должен эксплуатироваться в закрытых отапливаемых помещениях и не предназначен для работы в непрерывно проточном режиме.

Основные технические характеристики

Давление в магистрали холодной воды, min/max	0.05/0.7 МПа
Питающая электросеть – однофазная, напряжение, частота	230 В~, 50 Гц
Мощность трубчатого электронагревателя (ТЭНа)	2000 Вт
Диаметр резьбы патрубков подключения холодной и горячей воды	G1/2
Класс защиты водонагревателя	IPX4
Работа при температуре окружающей среды	+3...+40°C
Диапазон регулировки температуры нагрева воды	+18...+74°C
Точность поддержания температуры в режиме хранения	±5°C

Объем, (л)	Среднее время нагрева на $\Delta T=45^{\circ}\text{C}$ (2 кВт)	Постоянные суточные потери, (кВт/24 ч)	Фактическое годовое потребление электроэнергии*, (кВт/ч) (*на постоянные суточные потери)
10	16 мин	0,56	204,4
15	28 мин	0,69	251,8

Изготовитель оставляет за собой право на внесение изменений в конструкцию и характеристики водонагревателя без предварительного уведомления.

Информация о месте нанесения и способе определения даты изготовления:

Дата выпуска изделия закодирована в уникальном серийном номере, расположенном на идентификационной табличке (стикере), расположенной в нижней части на корпусе изделия. Серийный номер изделия состоит из тринадцати цифр. Третья и четвертая цифра серийного номера – год выпуска, пятая и шестая – месяц выпуска, седьмая и восьмая – день выпуска ЭВН.

Указание мер безопасности

1. Все монтажные, сантехнические и электромонтажные работы должны проводиться только квалифицированным персоналом!

2. Электрическая безопасность и противокоррозионная защита ЭВН гарантированы только при наличии эффективного заземления, выполненного в соответствии с действующими «Правилами устройства электроустановок» (ПУЭ).

3. При монтаже и эксплуатации ЭВН запрещается:

- подключать электропитание, если ЭВН не заполнен водой;
- снимать защитную крышку при включенном электропитании;

- использовать ЭВН без заземления или использовать в качестве заземления водопроводные трубы;
- включать ЭВН в водопроводную сеть с давлением больше **0,7** МПа. Если давление в водопроводной магистрали превышает **0,7** МПа, либо не стабильно и периодически превышает **0,7** МПа, то на входе холодной воды в ЭВН, перед предохранительным клапаном (по ходу движения воды) необходимо установить соответствующий редукционный клапан (не входит в комплект поставки ЭВН) для снижения давления холодной воды до нормы. Установка редукционного клапана между ЭВН и предохранительным клапаном запрещена;
- подключать ЭВН к водопроводу без предохранительного клапана;
- сливать воду из ЭВН при включенном электропитании;
- использовать запасные части, не рекомендованные производителем;
- использовать воду из ЭВН для приготовления пищи;
- использовать воду, содержащую механические примеси (песок, мелкие камни), которые могут привести к нарушению работы ЭВН и предохранительного клапана;
- включение и эксплуатацию ЭВН с закрытыми входным и выходным вентилями (патрубками).
- изменять конструкцию и установочные размеры кронштейнов ЭВН;

4. Замерзание воды в приборе недопустимо, так как это приводит к выходу его из строя, что является не гарантийным случаем.

5. ЭВН не предназначен для эксплуатации лицами с ограниченными физическими, осязательными или психическими способностями, а также лицами, не умеющими пользоваться ЭВН, за исключением случаев, когда это происходит под наблюдением или согласно инструкциям от лиц, отвечающих за безопасность ЭВН. Дети могут использовать ЭВН только под присмотром лиц, умеющих безопасно его эксплуатировать. Необходимо всегда помнить, что существует риск ошпаривания водой и поражения электрическим током.

6. При невыполнении покупателем п. 1 – 4 настоящего раздела, гарантия производителя аннулируется.

7. Нарушение правил противопожарного режима в Российской Федерации, утвержденных постановлением Правительства Российской Федерации от 25 апреля 2012 г. № 390, может привести к причинению вреда жизни и здоровью человека, а также имуществу.

8. В период эксплуатации ЭВН необходимо регулярно осматривать прибор на предмет правильной работоспособности (отсутствие подтеков, запах гари, искрение проводки и т. п.). В случае длительных перерывов в работе водонагревателя, сбоев в работе систем водоснабжения или электроснабжения, необходимо отключить ЭВН от электросети и перекрыть вентиль подвода холодной воды

Описание и принцип действия

Внутренний бак изготавливается из высококачественной нержавеющей стали, что обеспечивает высокую коррозионную стойкость и, как следствие, длительный срок эксплуатации. Пространство между внешним корпусом и внутренним баком заполнено пенополиуретаном – современной, экологически чистой теплоизоляцией, обладающей наилучшими характеристиками теплосбережения. ЭВН имеет два резьбовых патрубка: для входа холодной воды (**Рис. 1, п.3**) с синим кольцом и выхода горячей воды (**Рис. 1, п.2**) с красным кольцом.

Панель управления расположена на защитной крышке (**Рис. 1, п.16**).

На съемном фланце смонтированы трубчатый электронагреватель (ТЭН), датчики термостата и термовыключателя. ТЭН служит для нагрева воды и управляется термостатом, который

имеет плавную регулировку температуры до $+74^{\circ}\text{C}$ ($\pm 5^{\circ}\text{C}$). Термостат автоматически поддерживает температуру воды на уровне, установленном пользователем. Ручка регулировки температуры расположена на защитной крышке (**Рис. 1 п.17**).

Термовыключатель служит для предохранения ЭВН от перегрева и отключает ТЭН от сети при превышении температуры воды свыше $+93^{\circ}\text{C}$ ($\pm 5^{\circ}\text{C}$).

На лицевой стороне ЭВН расположена контрольная лампа (**Рис.1 п.18**), которая является индикатором нагрева воды в ЭВН. Светиться при нагревании воды и гаснет при достижении установленной потребителем температуры.

Установка и подключение



Все монтажные, сантехнические и электромонтажные работы должны проводиться квалифицированным персоналом.

Размещение и установка

Установка ЭВН производится в соответствии с маркировкой, указанной на корпусе и следующей таблицей:

Маркировка	Объем, (л)	Размещение
N 10 O, N 15 O	10, 15	O – Вертикальное, патрубки вниз
N 10 U, N 15 U	10, 15	U – Вертикальное, патрубки вверх

Рекомендуется устанавливать ЭВН максимально близко от места использования горячей воды, чтобы сократить потери тепла в трубах. ЭВН подвешивается за кронштейны корпуса на крюки анкеров (входят в комплект поставки), закрепляемые в стене.

Монтаж крюков в стене должен исключать самопроизвольное перемещение по ним кронштейнов ЭВН. При выборе места монтажа необходимо учитывать общий вес ЭВН заполненного водой. Стену и пол со слабой грузоподъемностью необходимо соответственно укрепить. Для обслуживания ЭВН расстояние от защитной крышки до ближайшей поверхности в направлении оси съемного фланца должно быть не менее 0,5 метра.

Во избежание причинения вреда имуществу потребителя и (или) третьих лиц в случае неисправной системы горячего водоснабжения, необходимо производить монтаж ЭВН в помещениях, имеющих гидроизоляцию полов и дренаж в канализацию, и ни в коем случае не размещать под ЭВН предметы, подверженные воздействию воды. При размещении ЭВН в незащищенных помещениях необходимо устанавливать под него защитный поддон (не входит в комплект поставки ЭВН) с дренажем в канализацию.

В случае размещения ЭВН в местах, труднодоступных для проведения технического и гарантийного обслуживания (антресоли, ниши, межпотолочные пространства и т.п.), монтаж и демонтаж ЭВН осуществляется потребителем самостоятельно, либо за его счет.

Подключение к водопроводу



Необходимо подавать холодную воду в ЭВН используя фильтр предварительной очистки воды со степенью очистки не менее 200 мкм

Установить предохранительный клапан (5) на входе холодной воды (3) – патрубок с синим кольцом, **на 3,5 – 4 оборота**, обеспечив герметичность соединения любым уплотнительным материалом (льном, лентой ФУМ и др.).

Предохранительный клапан выполняет функции обратного клапана, препятствуя попаданию воды из водонагревателя в водопроводную сеть в случаях падения в последней давления и случаях возрастания давления в баке при сильном нагреве воды, а также функции защитного клапана, сбрасывая избыточное давление в бак при сильном нагреве воды. Во время работы водонагревателя вода может просачиваться из выпускной трубы предохранительного клапана (7) для сброса излишнего давления, что происходит в целях безопасности водонагревателя. Эта выпускная труба должна оставаться открытой для атмосферы и быть установлена постоянно вниз и в незамерзающей окружающей среде.



ВНИМАНИЕ! Запрещается эксплуатировать ЭВН без предохранительного клапана или использовать клапан других производителей

Необходимо обеспечить отвод воды из выпускной трубы предохранительного клапана в канализацию, предусмотрев при монтаже ЭВН соответствующий дренаж (8).

Необходимо регулярно (не реже одного раза в месяц) проводить слив небольшого количества воды через выпускную трубу предохранительного клапана в канализацию для удаления известковых осадков и для проверки работоспособности клапана.

Ручка (6) предназначена для открытия клапана (5). Необходимо следить, чтобы во время работы водонагревателя эта ручка находилась в положении, закрывающем слив воды из бака.

Подключение к водопроводной системе производится в соответствии с (Рис. 1) при помощи медных, пластмассовых труб или специальной гибкой сантех-подводки, рассчитанных на температуру более 100°C при максимальной рабочей давлении. Запрещается использовать гибкую подводку бывшую в употреблении. Сантехническая подводка и запорная арматура должны соответствовать параметрам водопроводной сети и иметь необходимые сертификаты качества. При монтаже не допускается чрезмерных усилий во избежание повреждения резьбы патрубков бака.

После подключения ЭВН, убедитесь, что запорный вентиль холодной воды (15) открыт, а запорный вентиль горячей воды (14) закрыт. Откройте кран подачи холодной воды в ЭВН (10), кран выхода горячей воды из ЭВН (11) и кран горячей воды на смесителе, чтобы обеспечить отток воздуха из ЭВН. При конечном заполнении ЭВН из крана смесителя непрерывной струей потечет вода. Закройте кран горячей воды на смесителе, проверьте фланец на наличие протечек и, при необходимости, затяните болты.

Появление на металлических частях (патрубках, корпусе) капель конденсата, связанного с перепадом температур, не является недостатком или протечкой самого ЭВН.

При подключении ЭВН в местах, не снабженных водопроводом, допускается подавать воду в ЭВН из вспомогательной емкости с использованием насосной станции, либо из емкости, размещенной на высоте не менее 5 метров от верхней точки ЭВН.

Подключение к электросети

Перед включением водонагревателя к электрической сети убедитесь, что ее параметры соответствуют техническим характеристикам водонагревателя.



ВНИМАНИЕ! Перед включением электропитания убедитесь, что ЭВН заполнен водой!

Водонагреватель должен быть заземлен для обеспечения его безопасной работы. Водонагреватель оборудован штатным сетевым шнуром электропитания с евровилкой и УЗО (опционно). Электрическая розетка должна иметь контакт заземления с подведенным к нему проводом заземления и располагаться в месте, защищенном от влаги, или удовлетворять требованиям не ниже IPX4.

Эксплуатация и техническое обслуживание

В процессе эксплуатации ЭВН потребитель может регулировать температуру нагрева воды в ЭВН с помощью ручки регулятора температуры, расположенной на защитной крышке ЭВН (Рис. 1 п. 17). При повороте ручки регулятора против часовой стрелки до упора, ЭВН отключается от сети, при повороте ручки регулятора по часовой стрелке температура плавно увеличивается вплоть до $+74^{\circ}\text{C}$ ($\pm 5^{\circ}\text{C}$).

При превышении температуры воды выше значения $+95^{\circ}\text{C}$ срабатывает термовыключатель, экстренно отключая ТЭН. Для возврата прибора в рабочее состояние необходимо нажать до щелчка кнопку термовыключателя (Рис. 2), расположенную под защитной крышкой ЭВН.

Техническое обслуживание (ТО)

При проведении ТО проверяется наличие накипи на ТЭНе. Одновременно с этим удаляется осадок, который может образоваться в нижней части ЭВН. Если на ТЭНе образовалась накипь, то её можно удалить с помощью специальных чистящих средств, либо механическим путем. Необходимо через год с момента подключения ЭВН провести первое техническое обслуживание и по интенсивности образования накипи и осадка определить сроки проведения последующих ТО. Данное действие максимально продлит срок эксплуатации ЭВН.



ВНИМАНИЕ: накопление накипи на ТЭНе может стать причиной его повреждения.

Примечание: Повреждение ТЭНа из-за образования накипи не подпадает под действие гарантийных обязательств. Регулярное техническое обслуживание не входит в гарантийные обязательства изготовителя и продавца.

Для проведения ТО необходимо выполнить следующее:

- отключить электропитание ЭВН;
- дать остыть горячей воде или израсходовать ее через смеситель;
- перекрыть поступление холодной воды в ЭВН;
- отвинтить предохранительный клапан или открыть сливной вентиль;
- на патрубке подачи холодной воды или на сливной вентиль надеть резиновый шланг, направив второй его конец в канализацию;
- открыть кран горячей воды на смесителе и слить воду из ЭВН через шланг в канализацию;
- снять защитную крышку, отключить провода, отвинтить и извлечь из корпуса опорный фланец;
- очистить при необходимости ТЭН от накипи и удалить осадок из бака;
- произвести сборку, заполнить ЭВН водой и включить питание.
- При проведении технического обслуживания ЭВН силами специализированной организации в сервисном талоне должна быть сделана соответствующая отметка.

Возможные неисправности и методы их устранения

В случае возникновения неисправности в работе изделия, необходимо отключить его от электрической сети, перекрыть воду.

Неисправность	Возможная причина	Способ устранения
Уменьшился напор горячей воды из ЭВН. Напор холодной воды прежний	Засорение впускного отверстия предохранительного клапана	Снять клапан и промыть его в воде

Увеличилось время нагрева	ТЭН покрылся слоем накипи	Извлечь фланец и очистить ТЭН от накипи
	Понижилось напряжение в электросети	Обратиться в службу эксплуатации электросети
Частое срабатывание термовыключателя	Установленная температура близка к предельной	Повернуть регулятор термостата в сторону уменьшения температуры (-)
	Трубка термостата покрылась накипью	Извлечь из ЭВН съемный фланец и аккуратно очистить трубку от накипи
Включенный в электросеть ЭВН не нагревает воду. Отсутствует подсветка контрольной лампы.	Отсутствует напряжение в электросети	Обратиться в службу эксплуатации электросети
	Сработало УЗО (при наличии)	Нажать кнопку перезапуска УЗО. Проверить напряжение
	Сработал или не включен термовыключатель	Отключить ЭВН от сети, снять защитную крышку, нажать до щелчка кнопку термовыключателя (Рис. 2), установить крышку и включить питание
	Поврежден сетевой провод	Обратиться в сервисный центр

Вышеперечисленные неисправности не являются дефектами ЭВН и устраняются потребителем самостоятельно или силами специализированной организации за его счет.

При невозможности устранить неисправность при помощи вышеописанных рекомендаций или в случае выявления других, следует обратиться в сервисный центр, указанный в руководстве по эксплуатации.

Транспортировка и хранение электроводонагревателей

Транспортировка и хранение электроводонагревателей осуществляется в соответствии с манипуляционными знаками на упаковке:



1. Необходимость защиты груза от воздействия влаги;
2. Хрупкость груза, условие осторожного обращения;
3. Рекомендованный температурный диапазон хранения груза: от +10°C до +20°C;
4. Правильное вертикальное положение груза;

Правила и условия хранения и перевозки также указаны на упаковке товара.

Утилизация

При соблюдении правил установки, эксплуатации и технического обслуживания ЭВН и соответствии качества используемой воды действующим стандартом изготовитель устанавливает на него срок службы 7 лет от даты покупки ЭВН. Все составные части водонагревателя изготовлены из материалов, допускающих, в случае необходимости, экологически безопасную его утилизацию, которая должна происходить в соответствии с нормами и правилами той страны, где эксплуатируется водонагреватель.

Гарантия изготовителя

Изготовитель устанавливает срок гарантии на водонагреватель 1 год, при этом сроки гарантии на составные части и комплектующие изделия следующие:

на водосодержащую емкость (внутренний бак) – 7 лет;

на прочие составные части (нагревательный элемент, термостат, лампочки-индикаторы, уплотнительные прокладки, индикатор температуры, УЗО, предохранительный клапан) – 1 год.

Срок гарантии исчисляется от даты продажи ЭВН. При отсутствии или исправлении даты продажи и штампа магазина срок гарантии исчисляется от даты выпуска ЭВН.

Претензии в период срока гарантии принимаются при наличии гарантийного талона, с отметками фирмы-продавца, и идентификационной таблички на корпусе ЭВН.

При установке и эксплуатации ЭВН потребитель обязан соблюдать требования, обеспечивающие безотказную работу прибора в течение срока гарантии:

- выполнять меры безопасности и правила установки, подключения, эксплуатации и обслуживания, изложенные в настоящем руководстве
- исключить механические повреждения от небрежного хранения, транспортировки и монтажа
- исключить замерзание воды в ЭВН
- использовать для нагрева в ЭВН воду без механических и химических примесей
- эксплуатировать ЭВН с исправно работающим предохранительным клапаном из комплекта поставки ЭВН

Изготовитель не несет ответственность за недостатки, возникшие вследствие нарушения потребителем правил установки, эксплуатации и технического обслуживания ЭВН, изложенных в настоящем руководстве, в т. ч. в случаях, когда эти недостатки возникли из-за недопустимых параметров сетей (электрической и водоснабжения), в которых эксплуатируется ЭВН, и вследствие вмешательства третьих лиц. На претензии по внешнему виду ЭВН гарантия производителя не распространяется.

Ремонт, замена составных частей и комплектующих в пределах срока гарантии не продлевают срок гарантии на ЭВН в целом, при этом срок гарантии на замененные или отремонтированные комплектующие заканчивается в момент истечения срока гарантии на ЭВН

ВНИМАНИЕ! Неисправность предохранительного клапана или шнура питания не является неисправностью собственно ЭВН и не влечет за собой замену ЭВН. Ответственность за соблюдение правил установки и подключения лежит на покупателе (в случае самостоятельного подключения) либо на монтажной организации, производившей подключение.

Сведения об изготовителе

«Heating Equipment» LTD
ООО «Тепловое Оборудование»
44, Moskovskoe Shosse, Tosno, Leningrad Region, 187000, Russia
187000, Россия, Ленинградская обл., г. Тосно, Московское шоссе, д. 44



Все модели прошли обязательную сертификацию и соответствуют требованиям Технического регламента Таможенного союза ТР ТС 004/2011, ТР ТС 020/2011, ТР ЕАЭС 037/2016 Сертификат соответствия № ТС RU С-RU.АД07.В.02589/20, а также соответствуют Европейским директивам 2014/35/EU, 2014/30/EU.

Служба гарантийной и сервисной поддержки в России: тел.: 8-800-333-50-77
(понедельник – пятница с 09:00 до 20:00; суббота, воскресенье с 10:00 до 18:00 по московскому времени; звонок по России бесплатный), e-mail: service@thermex.ru

Головной сервисный центр – установка и подключение ЭВН, гарантийный и послегарантийный ремонт: Россия, 196105, г. Санкт-Петербург, ул. Благодатная, д. 63
тел.: (812) 313-32-73.

Телефоны и адреса авторизованных сервисных центров в других городах и регионах России можно узнать на сайте www.thermex.ru или обратиться в сервисный центр, указанный фирмой продавцом:

Наименование и местонахождение импортера и торгующей организации, принимающей претензии по качеству:

Республика Беларусь:

Торговое унитарное предприятие «АКВАТЕРМЕКС»
220029, г. Минск, ул. Куйбышева, д. 22, к 6, к. 202 Б
Тел.: +375 17 3 800 200, +375 44 739 23 55
minsk@thermex.by, www.thermex.by

Служба гарантийной и сервисной поддержки в РБ: Тел.: +375 17 284 89 03

Республика Казахстан: ТОО «Термекс Сары-Арка», тел.: 8 (7212) 51 28 89

Қазақстанға импорттаушы, Қазақстанда сатушы, сапасы бойынша наразылықты қабылдаушы ұйымның атауы және орналасқан жері:

«Термекс Сары-Арка» ЖШС, тел.: 8 (7212) 51 28 89

Республика Молдова: ICS «Thermex MLD» SRL

R. Moldova, MD-2023, Mun. Chisinau, str. Uzinelor 78, of. 403, tel.: +373 (22) 81 77 58

Сервис-центр в Молдове: «RE-SERVE» S.R.L.

R. Moldova, MD-2001, Mun. Chisinau, bd. Gagarin 16, tel.: +373 (22) 54 54 74

Представник виробника в Україні: ТОВ «Термекс», тел.: 0 (800) 500 610, www.thermex.ua

Description Fig. 1

- | | |
|---|---------------------------------------|
| 1. EWH case | 10. Valve of cold water supply to EWH |
| 2. Hot water outlet (with the red ring) | 11. Valve of hot water outlet |
| 3. Cold water outlet (with the blue ring) | 12. Cold water main pipe |
| 4. Drain valve | 13. Hot water main pipe |
| 5. Safety valve | 14. Hot water shutoff valve |
| 6. Safety valve handle | 15. Cold water shutoff valve |
| 7. Safety valve drain pipe | 16. Cover |
| 8. Drainage to the sewage system | 17. Temperature control knob |
| 9. Flow pipe | 18. Indicator lamp |

Dear customer, Thank you for choosing **Thermex** water heater. Our company wishes you comfortable use of our products!



Before using the electric storage water heater for the first time, we recommend you read this manual carefully and follow its recommendations.

Pay attention to the importance of correctly filling out the warranty card by the trading organization! The warranty period commences on the date of purchase of the water heater.

Examine the appearance of the product in the presence of the representative of the seller for detection of mechanical damage (dents, scratches, etc.). Mechanical defects found at home cannot be considered as warranty!

Do not install or switch on the product in fire-hazardous areas with aggressive, acidic media. Do not connect the water heater to a network that is not connected to ground!

Especially important items are marked with the «**Warning!**»

This manual covers **Thermex** water heaters Model **N 10 O, N 15 O, N 10 U, N 15 U**. The full name of the model of the water heater you purchased is indicated on the nameplate on the water heater case.

Standard delivery

Water heater with RCD (optional).....	1 pcs.
Safety valve.....	1 pcs.
Anchor fasteners	2 pcs.
Operation manual	1 pcs.
Packaging.....	1 pcs.

Intended use

The water heater (hereinafter EWH) is designed to provide hot water to household and industrial facilities having a cold water supply main with the required parameters specified in the table «Main technical specifications».

The EWH should be operated in closed heated rooms and is not intended for continuous flow operation.

Main technical specifications

Cold water supply pressure, min/max	0.05 / 0.7 MPa
Single-phase power supply network, voltage, frequency	230 V~, 50 Hz
Tubular heater capacity	2000 W
Diameter of the threads of the cold and hot water nipples	G1/2
International Protection Marking	IPX4
Operation at ambient temperature	+3...+40°C
Adjustment range of water heating temperature	+18...+74°C
Accuracy of temperature maintenance in storage mode	±5°C

Volume, (l)	Average heating time at $\Delta T=45^{\circ}\text{C}$ (2 kW)	Daily constant loss, (kW/24 h)	Actual annual electricity consumption*, (kW/h) (* for daily constant loss)
10	16 min	0,56	204,4
15	28 min	0,69	251,8

The manufacturer reserves the right to change the design and characteristics of the water heater without prior notice.

Information on the place of application and the method of determining the date of manufacture:

The release date of the product is encoded in a unique serial number located on the nameplate (label) at the bottom of the product case. The serial number of the product consists of thirteen digits. The third and fourth digit of the serial number is the year of manufacture, the fifth, sixth is the month of manufacture, the seventh, and eighth is the day of the manufacture of the EWH.

Safety precautions

- All installation, plumbing and electrical work must be carried out by qualified personnel only!**
- Electrical safety and anti-corrosion protection of the EWH are guaranteed only if there is an effective grounding performed in accordance with the current Electrical Installation Code (EIC).
- When installing and operating the EWH, the following is prohibited:
 - to connect the power supply if the EWH is not filled with water;
 - to remove the cover when the power is on;
 - to use the EWH without grounding or use water pipes for grounding;
 - to connect the EWH to water supply system with a pressure of more than **0.7 MPa**. If the pressure in the water main exceeds **0.7 MPa**, or is not stable and periodically exceeds **0.7 MPa**, then at the inlet

of cold water to the EWH, upstream the safety valve (in the direction of water flow) it is necessary to install a suitable pressure relief valve (not supplied with the EWH) to reduce the pressure of cold water to normal. Installation of a pressure relief valve between the EWH and the safety valve is prohibited;

- to connect the EWH to the water supply without a safety valve;
- to drain the water from the EWH when the power is on;
- to use spare parts not recommended by the manufacturer;
- to use water from the EWH for cooking;
- to use water containing mechanical impurities (sand, small stones), which can lead to malfunction of the EWH and safety valve;
- to switch on and operate the EWH with closed inlet and outlet valves (nipples).
- to change the design and mounting dimensions of the EWH brackets;

4. Freezing of water in the device is unacceptable, as this leads to its malfunction, which is not a warranty case.

5. The EWH is not intended for use by physically or mentally challenged persons, or by persons who are unable to use the EWH, except when it is monitored or instructed by persons responsible for the safety of the EWH. Children can use the EWH only under the supervision of persons who know how to safely operate it. It is necessary to remember that there is a risk of scalding and electric shock.

6. If the purchaser does not comply with clauses 1–4 of this section, the manufacturer's warranty will be voided.

7. Violation of the rules of the fire prevention regime in the Russian Federation, approved by Government Resolution No. 390 of April 25, 2012, may lead to harm to life and health of a person, as well as property.

8. During the operation of the EWH, it is necessary to regularly inspect the device for correct operation (no smudges, smell of burning, sparking wires, etc.). In the event of long breaks in the operation of the water heater, failures in the operation of water supply or electricity supply systems, it is necessary to disconnect the EWH from the mains and close the cold water supply valve.

Description and functioning

The inner tank is made of high quality stainless steel, which provides high corrosion resistance and, consequently, long service life. The space between the outer case and the inner tank is filled with polyurethane foam – a modern, ecologically clean thermal insulation, which has the best heat-saving characteristics. The EWH has two threaded nipples: for cold water inlet (**Fig. 1, item 3**) with the blue ring and hot water outlet (**Fig. 1, item 2**) with the red ring.


The control panel is located on the protective cover (**Fig. 1, item 16**).

A tubular electric heater, thermostat, and temperature switch sensors are mounted on the removable flange. The tubular heater is used for heating water and is controlled by the thermostat, which has a smooth temperature control of up to +74 °C (± 5 °C). The thermostat automatically maintains the water temperature at the level set by the user. The temperature control knob is located on the protective cover (**Fig. 1, item 17**).

The temperature switch serves to protect the EWH from overheating and disconnects the tubular heater from the mains when the water temperature exceeds +93 °C (± 5 °C).

An indicator lamp (**Fig. 1, item 18**), which is an indicator of the heating of water in the EWH, is located on the front side of the EWH. If the indicator lamp is on, the water is heating up, and the lamp is off when the temperature set by the customer is reached.

Installation and connection

 All installation, plumbing, and electrical work must be carried out by qualified personnel only.

Location and installation

Installation of the EWH should be performed in accordance with the marking indicated on the enclosure and the following table:

Marking	Volume, (l)	Location
N 10 O, N 15 O	10, 15	O – Vertical, nipples down
N 10 U, N 15 U	10, 15	U – Vertical, nipples up

It is recommended to install the EWH as close as possible to the place of use of hot water in order to reduce heat losses in the pipes. The EWH is hung by the brackets of the enclosure on the hooks of the anchors (supplied with the EWH) fixed in the wall.

Installation of hooks in the wall should prevent spontaneous movement of the EWH brackets along them. When choosing the installation site, the total weight of the EWH filled with water must be taken into account. Wall and floor with a low supporting capacity should be strengthened accordingly. To maintain the EWH, the distance from the protective cover to the nearest surface in the direction of the axis of the removable flange must be at least 0.5 meters.

In order to avoid harming the property of the customer and (or) third parties in the event of a faulty hot water supply system, it is necessary to install the EWH in rooms that have waterproof floors and drain to the sewage system, and not to place items exposed to water under the EWH. When placing the EWH in unprotected rooms, it is necessary to install a safe tray underneath (not supplied with the EWH) properly drained to the sewer.

In the case of placing the EWH with difficult access for technical and warranty maintenance (mezzanines, niches, inter-ceiling spaces, etc.), installation and dismantling of the EWH will be performed by the customer independently or at his or her expense.

Water connection

 It is necessary to supply cold water to the EWH using at least 200 µm primary filter.

Install the safety valve (5) at the inlet of the cold water (3) – the nipple with the blue ring, for 3,5 – 4 turns, ensuring tightness of the connection with any sealing material (flax, FUM tape, etc.).

The safety valve is a non-return valve which prevents water from entering the water supply system from the water heater in case of pressure drop in the former, and in cases of increasing pressure in the tank with strong water heating, and also the safety valve relieves excess pressure in the tank when the water is heated up strongly. During operation of the water heater, water can leak from the safety valve drain pipe (7) to relieve excess pressure, which occurs for the safety of the water heater. This drain pipe should remain open to the atmosphere and be installed permanently down and in a non-freezing environment.

 **WARNING! It is forbidden to operate the EWH without a safety valve or use a valve of other manufacturers.**

It is necessary to ensure the drainage of water from the drain pipe of the safety valve to the sewage system, providing an appropriate drainage (8) during installation of the EWH.

It is necessary to drain off a small amount of water regularly (at least once a month) through the drain pipe of the safety valve into the sewage system to remove calcareous sediments and to test the valve's performance.

The handle (6) is designed to open the valve (5). Ensure that during operation of the water heater this handle is in such a position as to stop draining of water from the tank.

Connection to the water supply system is made in accordance with (Fig.1) with the help of copper, plastic pipes or special flexible flow pipes designed for temperatures of up to 100 °C at the maximum operating pressure. It is prohibited to use flexible pipes previously used. Plumbing and valves must comply with the parameters of the water supply network and have the necessary quality certificates. When installing, do not use excessive force to avoid damage to the threads of the tank nipples.

After connecting the EWH, make sure that the cold water shutoff valve (15) is open and the hot water shutoff valve (14) is closed. Open the valve of cold water supply to the EWH (10), the hot water outlet valve (11) and the hot water tap on the mixer to ensure air outflow from the EWH. At final filling of the EWH, a continuous stream of water will flow from the tap of the mixer. Close the hot water tap on the mixer, check the flange for leaks and, if necessary, tighten the bolts.

Drops of condensate appearing on the metal parts (nipples, case) associated with the temperature drop are not a drawback or leakage of the EWH itself.

When connecting the EWH in places not equipped with running water, it is allowed to supply water to the EWH from the storage tank using a pumping station, or from a container placed at a height of at least 5 meters from the top of the EWH.

Electrical installation

Before switching on the heater, make sure that its parameters correspond to the technical specifications of the water heater.



WARNING! Before switching on the power supply, make sure that the EWH is filled with water!

The water heater must be grounded to ensure its safe operation. The water heater is equipped with a standard power supply cord with europlug and RCD (optional). The electrical socket should have a ground terminal with connected ground wire and be located in a place protected from moisture, or meet the requirements not lower than IPX4.

Operation and maintenance

During the operation of the EWH, the customer can adjust the temperature of the water heating in the EWH using the temperature control knob located on the protective cover of the EWH (Fig. 1, item 17). When the knob is turned counterclockwise to the stop, the EWH disconnects from the mains, when the knob is turned clockwise, the temperature gradually increases up to +74 °C (±5 °C).

If the water temperature exceeds +95 °C, the temperature switch trips, immediately disconnecting the tubular heater. To return the device to operating condition, it is necessary to press the button of the thermal switch (Fig. 2), which is located under the cover of the EWH, until it clicks.

Maintenance

During maintenance, the tubular heater should be inspected for scale. Simultaneously, a sediment, which can built up at the bottom of the EWH, should be removed. If there is a scale on the tubular heater, it can be removed with the help of special cleaning agents, or mechanically. It is necessary to

carry out the first maintenance service a year after connection of the EWH and to determine the time frame of subsequent maintenance according to the intensity of the scale and sediment buildup. This will maximize the service life of the EWH.



WARNING: scale buildup can cause damage to the tubular heater.

Note: Damage to the tubular heater due to the formation of scale is not covered by the warranty. Regular maintenance is not included in the manufacturer's and seller's warranty.

To carry out maintenance, it is necessary to do the following:

- disconnect the EWH;
- let the hot water cool down or use it up through the mixer;
- shut off the cold water supply to the EWH;
- unscrew the safety valve or open the drain valve;
- put the rubber hose on the cold water supply nipple or the drain valve by directing the second end of the hose into the sewer;
- open the hot water tap on the mixer and drain the water from the EWH through the hose into the sewer;
- remove the protective cover, disconnect the wires, unscrew and remove the support flange from the case;
- descale the tubular heater if necessary and remove the sediment from the tank;
- assemble, fill the EWH with water and switch on the power.
- when performing technical maintenance of the EWH by a specialized organization, a corresponding note must be made on the warranty card.

Possible malfunctions and methods of their elimination

In case of a malfunction in the work of the product, disconnect it from the electrical network, shut off the water.

Malfunction	Possible cause	Solution
Hot water pressure from the EWH decreased. Cold water pressure is the same.	Clogging of the inlet of the safety valve	Remove the valve and rinse it in water
Heating time increased	Tubular heater is scaled up	Remove the flange and descale the heater
	Voltage in the mains decreased	Contact the utility
Frequent actuation of the temperature switch	The set temperature is close to the limit	Turn the thermostat knob towards decreasing the temperature (–)
	The thermostat tube is scaled up	Remove the removable flange from the EWH and carefully clean/descale the tube

Switched on EWH does not heat water. The indicator lamp is off.	No voltage	Contact the utility
	The RCD was activated (if available)	Press the reset button of the RCD. Check the voltage
	The temperature was activated or not switched on	Disconnect the EWH from the mains, remove the protective cover, press the switch of the temperature switch until it clicks (Fig. 2), install the cover and switch on the power
	Network wire is damaged	Contact the service center

The above-mentioned malfunctions are not defects of the EWH and should be eliminated by the customer or by a specialized organization at the consumer's expense.

If it is not possible to remedy the malfunction with the help of the above-mentioned recommendations, or in case of other problems, contact the service center specified in the operation manual.

Transportation and storage of electric water heaters

Transportation and storage of electric water heaters should be carried out in accordance with the manipulation signs on the package:



1. Need to protect cargo from moisture;
2. Fragile cargo, careful handling;
3. Recommended temperature range of cargo storage: +10 °C to +20 °C;
4. Correct vertical position of the cargo;

The rules and conditions for storage and transportation are also indicated on the packaging of the product.

Disposal

Subject to observance of the rules of installation, operation and maintenance of the EWH and compliance of the quality of the used water with the current standards, the manufacturer sets for the EWH the service life of 7 years from the date of purchase of the EWH. All components of the water heater are made of materials that can be used, if necessary, for its environmentally safe disposal, which must be in accordance with the rules and regulations of the country where the water heater is used.

Manufacturer's warranty

The manufacturer sets the warranty period of 1 year for the water heater, while the warranty period for the parts and components are as follows:

for water-containing storage (internal tank) – 7 years;

for other components (heating element, thermostat, indicator lamps, gaskets, temperature indicator, RCD, safety valve) – 1 year.

The warranty period commences on the date of purchase of the EWH. In the absence or correction of the date of purchase and the stamp of the store, the warranty period commences on the release date of the EWH.

Claims during the warranty period are accepted if there is a warranty card with the marks of the dealer and the nameplate on the EWH case.

When installing and operating the EWH, the consumer should follow the requirements ensuring trouble-free operation of the device during the warranty period:

- **observe the safety measures and the installation, connection, operation and maintenance rules set forth in this manual**
- **avoid mechanical damage from negligent storage, transportation, and installation**
- **avoid freezing of water in the EWH**
- **use water without mechanical and chemical impurities for heating in the EWH**
- **operate the EWH with a properly working safety valve supplied with the EWH**

The manufacturer is not liable for any deficiencies caused by the consumer violating the installation, operation and maintenance of the EWH described in this manual, including cases where these deficiencies arose due to unacceptable network (electrical and water supply) parameters, in which the EWH operated, and due to the interference of third parties. Claims for the appearance of the EWH manufacturer's warranty does not apply.

Repair, replacement of parts and components within the warranty period will not extend the warranty period for the EWH in general, while the warranty period for replaced or repaired components will expire at the expiration of the warranty period for the EWH.

WARNING! The failure of the safety valve or power cord is not a malfunction of the EWH itself and does not entail the replacement of the EWH. The responsibility for compliance with the installation and connection rules rests with the purchaser (in case the EWH was connected unaidedly), or with the installation organization that made the connection.

About the manufacturer

Heating Equipment LTD

44, Moskovskoe Shosse, Tosno, Leningrad Region, 187000, Russia
187000, Russia, Leningrad Region, 44, Moskovskoe Shosse, Tosno



All models have passed mandatory certification and meet the requirements of the Technical Regulations of the Customs Union TP TC 004/2011, TP TC 020/2011, TP EAЭC 037/2016 Certificate of Conformity No. TC RU C-RU.AД07.B.02589/20, and also comply with European Directives 2014/35/EU, 2014/30/EU.

Warranty and service support in Russia: tel.: 8-800-333-50-77

(Monday–Friday: 09:00 am – 08:00 pm, Saturday, Sunday: 10:00 am – 06:00 pm Moscow time, call within Russia is free), **e-mail: service@thermex.ru**

Head service center – installation and connection of EWH, warranty and post-warranty repair:

63 Blagodatnaya Str., St. Petersburg, 196105, Russia, tel.: (812) 313-32-73.

Telephones and addresses of authorized service centers in other cities and regions of Russia can be found on the website at **www.thermex.ru**, or contact the service center indicated by the dealer:

Опис Рис. 1.

- | | |
|---|---|
| 1. Зовнішній корпус ЕВН | 9. Підводка |
| 2. Патрубок випуску гарячої води (з червоним кільцем) | 10. Вентиль подачі холодної води до ЕВН |
| 3. Патрубок подачі холодної води (з синім кільцем) | 11. Вентиль подачі гарячої води з ЕВН |
| 4. Зливний вентиль | 12. Магістраль холодної води |
| 5. Запобіжний клапан | 13. Магістраль гарячої води |
| 6. Ручка запобіжного клапана | 14. Запірний вентиль гарячої води |
| 7. Випускна труба запобіжного клапана | 15. Запірний вентиль холодної води |
| 8. Дренаж у каналізацію | 16. Захисна кришка |
| | 17. Ручка регулювання температури |
| | 18. Контрольна лампа |

Шановний користувачу! Дякуємо Вам за придбання водонагрівача торгової марки «Thermex». Наша компанія бажає Вам комфортного користування нашими продуктами!



Перед першим використанням електричного накопичувального водонагрівача уважно прочитайте цей посібник з експлуатації та строго дотримуйтеся його рекомендацій.

Зверніть увагу на важливість правильного заповнення гарантійного талона торговельною організацією! Термін гарантії обчислюється з дати продажу водонагрівача.

Огляньте зовнішній вигляд виробу в присутності представника продавця на предмет виявлення механічних пошкоджень (вмятин, подрипин та ін.). Механічні дефекти, які виявлені вдома, не будуть вважатися гарантійними!

Не встановлюйте і не користуйтеся виробом в пожежо- вибухонебезпечних приміщеннях, з агресивними, кислотними середовищами.

Не вмикайте водонагрівач в мережу, яка не має заземлення!

Особливо важливі пункти відмічені **знаком «Увага!»**

Цей посібник поширюється на водонагрівачі **Thermex** моделі **N 10 O, N 15 O, N 10 U, N 15 U**. Повне найменування моделі придбаного Вами водонагрівача зазначено в ідентифікаційній таблиці на корпусі водонагрівача.

Комплект постачання

Водонагрівач з ПЗВ (опційно).....	1 шт.
Запобіжний клапан.....	1 шт.
Анкери.....	2 шт.
Посібник з експлуатації.....	1 шт.
Упаковка.....	1 шт.

Призначення

Водонагрівач (далі за текстом ЕВН) призначений для забезпечення гарячою водою побутових та промислових об'єктів, які мають магістраль холодного водопостачання з необхідними параметрами, зазначеними в таблиці «Основні технічні характеристики».

ЕВН повинен експлуатуватися в закритих опалювальних приміщеннях і не призначений для роботи в безперервно проточному режимі.

Основні технічні характеристики

Тиск у магістралі холодної води, min/max	0.05/0.7 МПа
Живильна електромережа – однофазна, напруга, частота	230 В~, 50 Гц
Потужність трубчастого електронагрівача (ТЕНа)	2000 Вт
Діаметр різьби патрубків підключення холодної та гарячої води	G1/2
Клас захисту водонагрівача	IPX4
Робота при температурі навколишнього середовища	+3...+40°C
Діапазон регулювання температури нагріву води	+18...+74°C
Точність підтримки температури в режимі зберігання	±5°C

Об'єм, (л)	Середній час нагріву на $\Delta T=45^{\circ}\text{C}$ (2 кВт)	Постійні добові втрати, (кВт/24 ч)	Фактичне річне споживання електроенергії*, (кВт/год) (*на постійні добові втрати)
10	16 мин	0,56	204,4
15	28 мин	0,69	251,8

Виробник залишає за собою право на внесення змін до конструкції і характеристики водонагрівача без попереднього повідомлення.

Інформація про місце нанесення і спосіб визначення дати виготовлення:

Дата виготовлення виробу закодована в унікальному серійному номері, розташованому на ідентифікаційній табличці (стікері), розташованій у нижній частині на корпусі виробу. Серійний номер виробу складається з тринадцяти цифр. Третя і четверта цифра серійного номеру – рік випуску, п'ята і шоста – місяць випуску, сьома і восьма – день випуску ЕВН.

Зазначення заходів безпеки

1. Усі монтажні, сантехнічні та електромонтажні роботи повинні проводитися тільки кваліфікованим персоналом!

2. Електрична безпека та антикорозійний захист ЕВН гарантовані тільки при наявності ефективного заземлення, виконаного відповідно до діючих «Правил улаштування електроустановок» (ПУЕ).

3. При монтажі та експлуатації ЕВН забороняється:

- підключати електроживлення, якщо ЕВН не заповнений водою;
- знімати захисну кришку при включеному електроживленні;
- використовувати ЕВН без заземлення або використовувати в якості заземлення водопровідні труби;

- включати ЕВН у водопровідну мережу з тиском більше **0,7 МПа**. Якщо тиск у водопровідній магістралі перевищує **0,7 МПа**, або не стабільний і періодично перевищує **0,7 МПа**, то на вході холодної води в ЕВН, перед запобіжним клапаном (по ходу руху води) необхідно встановити відповідний редукційний клапан (не входить до комплексу постачання ЕВН) для зниження тиску холодної води до норми. Установка редукційного клапана між ЕВН і запобіжним клапаном заборонена;
 - підключати ЕВН до водопроводу без запобіжного клапана;
 - зливати воду з ЕВН при увімкненому електроживленні;
 - використовувати запасні частини, не рекомендовані виробником;
 - використовувати воду з ЕВН для приготування їжі;
 - використовувати воду, що містить механічні домішки (пісок, дрібні камені), які можуть призвести до порушення роботи ЕВН і запобіжного клапана;
 - включення і експлуатацію ЕВН з закритими вхідним і вихідним вентилями (патрубками);
 - змінювати конструкцію і настановні розміри кронштейнів ЕВН;
4. Замерзання води в приладі неприпустимо, так як це призводить до виходу його з ладу, що не є гарантійним випадком.

5. ЕВН не призначений для експлуатації особами з обмеженими фізичними, дотиковими або психічними здібностями, а також особами, які не вміють користуватися ЕВН, за винятком випадків, коли це відбувається під наглядом або відповідно до інструкцій від осіб, що відповідають за безпеку ЕВН. Діти можуть використовувати ЕВН тільки під наглядом осіб, що вміють безпечно його експлуатувати. Необхідно завжди пам'ятати, що існує ризик обшпарювання водою і ураження електричним струмом.

6. При невиконанні покупцем п. 1 – 4 цього розділу, гарантія виробника анулюється.

7. В період експлуатації ЕВН необхідно регулярно оглядати прилад на предмет правильності працездатності (відсутність підтікання, запаху гару, іскріння проводки тощо). У разі тривалих перерв в роботі водонагрівача, збоїв в роботі систем водопостачання або електропостачання, необхідно відключити ЕВН від електромережі і перекрити вентиль підведення холодної води.

Опис і принцип дії

Внутрішній бак виготовляється з високоякісної нержавіючої сталі, що забезпечує високу корозійну стійкість і, як наслідок, тривалий термін експлуатації. Простір між зовнішнім корпусом і внутрішнім баком заповнено пінополіуретаном - сучасною, екологічно чистою теплоізоляцією, що має найкращі характеристики теплозбереження. ЕВН має два різьбових патрубка: для входу холодної води (**Рис. 1, п.3**) з синім кільцем і виходу гарячої води (**Рис. 1, п.2**) з червоним кільцем.

Панель управління розташована на захисній кришці (**Рис. 1, п.16**).

На знімному фланці змонтовані трубчастий електронагрівач (ТЕН), датчики термостата і термовимикача. ТЕН служить для нагріву води і управляється термостатом, який має плавне регулювання температури до $+ 74^{\circ}\text{C}$ ($\pm 5^{\circ}\text{C}$). Термостат автоматично підтримує температуру води на рівні, встановленому користувачем. Ручка регулювання температури розташована на захисній кришці (**Рис. 1 п.17**).

Термовимикач служить для запобігання ЕВН від перегріву і відключає ТЕН від мережі при перевищенні температури води понад $+ 93^{\circ}\text{C}$ ($\pm 5^{\circ}\text{C}$).

На лицьовій стороні ЕВН розташована контрольна лампа (**Рис.1 п.18**), яка є індикатором нагріву води в ЕВН. Світиться при нагріванні води і гасне при досягненні встановленої споживачем температури.

Установка і підключення



Всі монтажні, сантехнічні та електромонтажні роботи повинні проводитися кваліфікованим персоналом.

Розміщення і установка

Установка ЕВН проводиться відповідно до маркування, зазначеного на корпусі, і наступної таблиці:

Маркування	Об'єм, (л)	Розміщення
N 10 O, N 15 O	10, 15	O – Вертикальне, патрубки вниз
N 10 U, N 15 U	10, 15	U – Вертикальне, патрубки вгору

Рекомендується встановлювати ЕВН максимально близько від місця використання гарячої води, щоб скоротити втрати тепла у трубах. ЕВН підвішується за кронштейни корпусу на гаки анкерів (входять до комплекту постачання), які закріплюють у стіні.

Монтаж гаків в стіні повинен бути таким, щоб не було самочинного переміщення по ним кронштейнів ЕВН. При виборі місця монтажу необхідно враховувати загальну вагу ЕВН заповненого водою. Стіну і підлогу зі слабкою вантажопідйомністю необхідно відповідно зміцнити. Для обслуговування ЕВН відстань від захисної кришки до найближчої поверхні в напрямку осі знімного фланця повинна бути не менше 0,5 метра.

Щоб уникнути заподіяння шкоди майна споживача і (або) третіх осіб у разі несправної системи гарячого водопостачання, необхідно проводити монтаж ЕВН в приміщеннях, що мають гідроізоляцію підлоги і дренаж у каналізацію, і ні в якому разі не розмішувати під ЕВН предмети, схильні до дії води. При розміщенні ЕВН в незахищених приміщеннях необхідно встановлювати під ним захисний піддон (не входить до комплекту постачання ЕВН) з дренажем у каналізацію.

У разі розміщення ЕВН у місцях, важкодоступних для проведення технічного і гарантійного обслуговування (антресоли, ніші, міжстельовий простір тощо), монтаж і демонтаж ЕВН здійснюється споживачем самостійно, або за його рахунок.

Підключення до водопроводу



Необхідно подавати холодну воду у ЕВН використовуючи фільтр попереднього очищення води зі ступенем очищення не менше 200 мкм.

Встановити запобіжний клапан (5) на вході холодної води (3) – патрубку з синім кільцем, на 3,5 – 4 обороти, забезпечивши герметичність з'єднання будь-яким ущільнювальним матеріалом (льоном, стрічкою ФУМ та ін.).

Запобіжний клапан виконує функції зворотного клапана, перешкоджаючи потраплянню води з водонагрівача у водопровідну мережу у випадках падіння в останній тиску і випадках зростання тиску в баці при сильному нагріванні води, а також функції захисного клапана, скидаючи надлишковий тиск в баці при сильному нагріванні води. Під час роботи водонагрівача вода може просочуватися з випускної труби запобіжного клапана (7) для скидання надлишкового тиску, що відбувається в цілях безпеки водонагрівача. Ця випускна труба повинна залишатися відкритою для атмосфери і бути встановленою постійно вниз і в незамерзаючому навколишньому середовищі.



УВАГА! Забороняється експлуатувати ЕВН без запобіжного клапана або використовувати клапан інших виробників.

Необхідно забезпечити відведення води з випускної труби запобіжного клапана у каналізацію, передбачивши при монтажі ЕВН відповідний дренаж (8).

Необхідно регулярно (не рідше одного разу на місяць) проводити злив невеликої кількості води через випускну трубу запобіжного клапана у каналізацію для видалення вапняних опадів і для перевірки працездатності клапана.

Ручка (6) призначена для відкриття клапана (5). Необхідно стежити, щоб під час роботи водонагрівача ця ручка знаходилася в положенні, яке закриває злив води з бака.

Підключення до водопровідної системи виконується відповідно до (Рис. 1) за допомогою мідних, пластикових труб або спеціальної гнучкої сантех-підводки, розрахованих на температуру більше 100°C при максимальному робочому тиску. Забороняється використовувати вживану гнучку підводку. Сантехнічна підводка і запірна арматура повинні відповідати параметрам водопровідної мережі і мати необхідні сертифікати якості. При монтажі не допускається надмірних зусиль, щоб уникнути пошкодження різьблення патрубків бака.

Після підключення ЕВН, переконайтеся, що запірний вентиль холодної води (15) відкритий, а запірний вентиль гарячої води (14) закритий. Відкрийте кран подачі холодної води в ЕВН (10), кран виходу гарячої води з ЕВН (11) і кран гарячої води на змішувачі, щоб забезпечити відтік повітря з ЕВН. При кінцевому заповненні ЕВН з крана змішувача безперервним струменем потече вода. Закрийте кран гарячої води на змішувачі, перевірте фланець на наявність протікань і, при необхідності, затягніть болти.

Виникнення на металевих частинах (патрубках, корпусі) крапель конденсату, пов'язаного з перепадом температур, не є недоліком або протіканням самого ЕВН.

При підключенні ЕВН в місцях, не обладнаних водопроводом, допускається подавати воду в ЕВН з допоміжної ємності з використанням насосної станції, або з ємності, розміщеної на висоті не менше 5 метрів від верхньої точки ЕВН.

Підключення до електромережі

Перед включенням водонагрівача до електричної мережі переконайтеся, що її параметри відповідають технічним характеристикам водонагрівача.



УВАГА! Перед включенням електроживлення переконайтеся, що ЕВН заповнений водою!

Водонагрівач повинен бути заземлений для забезпечення його безпечної роботи. Водонагрівач обладнаний штатним мережним шнуром електроживлення з євророзеткою і ПЗВ (опційно). Електрична розетка повинна мати контакт заземлення з підведеним до нього проводом заземлення і розташовуватися в місці, захищеному від вологи, або задовольняти вимогам не нижче IPX4.

Експлуатація і технічне обслуговування

В процесі експлуатації ЕВН споживач може регулювати температуру нагрівання води в ЕВН за допомогою ручки регулятора температури, розташованої на захисній кришці ЕВН (Рис. 1 п. 17). При повороті ручки регулятора проти годинникової стрілки до упору, ЕВН відключається від мережі, при повороті ручки регулятора за годинниковою стрілкою температура плавно збільшується аж до +74°C (± 5°C).

При перевищенні температури води значення +95°C спрацьовує термовимикач, екстрено відключаючи ТЕН. Для повернення приладу до робочого стану необхідно натиснути до клацання кнопку термовимикача (Рис. 2), який розташований під захисною кришкою ЕВН.

Технічне обслуговування (ТО)

При проведенні ТО перевіряється наявність накипу на ТЕНі. Одночасно з цим видаляється осад, який може утворитися в нижній частині ЕВН. Якщо на ТЕНі утворився накип, то його можна видалити за допомогою засобів для видалення накипу, або механічним шляхом. Необхідно через рік з моменту підключення ЕВН провести перше технічне обслуговування і за інтенсивністю утворення накипу та осаду визначити терміни проведення наступних ТО. Дана дія максимально продовжить термін експлуатації ЕВН.



УВАГА: накопичення накипу на ТЕНі може стати причиною його пошкодження.

Примітка: пошкодження ТЕНа через утворення накипу не підпадає під дію гарантійних зобов'язань. Регулярне технічне обслуговування не входить до гарантійних зобов'язань виробника і продавця.

Для проведення ТО необхідно виконати наступне:

- вимкнути електроживлення ЕВН;
- дати охолонути гарячій воді або витратити її через змішувач;
- перекрыти надходження холодної води до ЕВН;
- відкрити запобіжний клапан або відкрити зливний вентиль;
- на патрубок подачі холодної води або на зливний вентиль надіти гумовий шланг, направивши другий його кінець у каналізацію;
- відкрити кран гарячої води на змішувачі і злити воду з ЕВН через шланг у каналізацію;
- зняти захисну кришку, від'єднати дроти, відкрити і витягти з корпусу опорний фланець;
- очистити при необхідності ТЕН від накипу і видалити осад з бака;
- зібрати прилад, заповнити ЕВН водою і увімкнути живлення;
- при проведенні технічного обслуговування ЕВН силами спеціалізованої організації в сервісному талоні має бути зроблена відповідна відмітка.

Можливі несправності та методи їх усунення

У разі виникнення несправності в роботі виробу, необхідно вимкнути його від електричної мережі, перекрыти воду.

Несправність	Можлива причина	Спосіб усунення
Зменшився напір гарячої води з ЕВН. Напір холодної води колишній	Засмічення впускного отвору запобіжного клапана	Зняти клапан і промити його у воді
Збільшився час нагріву	ТЕН покритий шаром накипу	Витягти фланець і очистити ТЕН від накипу
	Знизилася напруга в електромережі	Звернутися до служби експлуатації електромережі

Часте спрацювання термовимикача	Встановлена температура близька до граничної	Повернути регулятор термостата у бік зменшення температури (–)
	Трубка термостата покрилася накипом	Витягти з ЕВН знімний фланець і акуратно очистити трубку від накипу
Увімкнений в електромережу ЕВН не нагріває воду. Відсутнє підсвічування контрольних ламп.	Відсутня напруга в електромережі	Звернутися до служби експлуатації електромережі
	Спрацював ПЗВ (при наявності)	Натиснути кнопку перезапуску ПЗВ. Перевірити напругу
	Спрацював або не включений термовимикач	Вимкнути ЕВН від мережі, зняти захисну кришку, натиснути до клацання кнопку термовимикача (Рис. 2), встановити кришку і увімкнути живлення
	Пошкоджений мережний провід	Звернутися до сервісного центру

Зазначені вище несправності не є дефектами ЕВН і усуваються споживачем самостійно або силами спеціалізованої організації за його рахунок.

При неможливості усунути несправність за допомогою описаних вище рекомендацій або в разі виявлення інших, слід звернутися до сервісного центру, зазначеного в посібнику з експлуатації.

Транспортування та зберігання електроводонагрівачів

Транспортування та зберігання електроводонагрівачів здійснюється відповідно до маніпуляційних знаків на упаковці:



1. Необхідність захисту вантажу від впливу вологи;
2. Крихкість вантажу, умова обережного поводження;
3. Рекомендований температурний діапазон зберігання вантажу: від +10°C до +20°C;
4. Правильне вертикальне положення вантажу;

Правила та умови зберігання і перевезення також зазначені на упаковці товару.

Утилізація

При дотриманні правил установки, експлуатації і технічного обслуговування ЕВН і відповідності якості використовуваної води діючим стандартам, виробник встановлює на нього термін служби 7 років від дати покупки ЕВН. Всі складові частини водонагрівача виготовлені з матеріалів, що допускають, в разі необхідності, екологічно безпечну його утилізацію, яка повинна відбуватися відповідно до норм і правил тієї країни, де експлуатується водонагрівач.

Гарантія виробника

Виробник встановлює термін гарантії на водонагрівач 1 рік, при цьому терміни гарантії на складові частини і комплектуючі вироби наступні:

на водомістку ємність (внутрішній бак) – 7 років;

на інші складові частини (нагрівальний елемент, термостат, лампочки-індикатори, ущільнювальні прокладки, індикатор температури, ПЗВ, запобіжний клапан) – 1 рік.

Термін гарантії починається від дати продажу ЕВН. При відсутності або виправленні дати продажу і штампуга магазину термін гарантії починається від дати випуску ЕВН.

Претензії в період терміну гарантії приймаються за наявності гарантійного талона з відмітками фірми-продавця, і ідентифікаційної таблички на корпусі ЕВН.

При установці і експлуатації ЕВН споживач зобов'язаний дотримуватися вимог, що забезпечують безвідмовну роботу приладу протягом терміну гарантії:

- виконувати заходи безпеки і правила установки, підключення, експлуатації та обслуговування, викладені в цьому посібнику;
- не допускати механічних ушкоджень від недбалого зберігання, транспортування та монтажу;
- не допускати замерзання води в ЕВН;
- використовувати для нагріву в ЕВН воду без механічних і хімічних домішок;
- експлуатувати ЕВН зі справно працюючим запобіжним клапаном з комплекту поставки ЕВН

Виробник не несе відповідальності за недоліки, які виникли внаслідок порушення споживачем правил встановлення, експлуатації і технічного обслуговування ЕВН, викладених у цьому посібнику, в т.ч. у випадках, коли ці недоліки виникли через неправильні параметри мереж (електричної і водопостачання), в яких експлуатується ЕВН, і внаслідок втручання третіх осіб. На претензії щодо зовнішнього вигляду ЕВН гарантія виробника не поширюється.

Ремонт, заміна складових частин і комплектуючих в межах терміну гарантії не продовжують термін гарантії на ЕВН в цілому, при цьому термін гарантії на замінені або відремонтовані комплектуючі закінчується в момент закінчення терміну гарантії на ЕВН.

УВАГА! Несправність запобіжного клапана або шнура живлення не є несправністю власне ЕВН і не веде до заміни ЕВН. Відповідальність за дотримання правил установки та підключення лежить на покупцеві (у випадку самостійного підключення) або на монтажній організації, що виконувала підключення.

Відомості про виробника

Виробник:

«HEATING EQUIPMENT» LTD

ТОВ «Теплове Обладнання»

Росія, 187000, Ленінградська область, м. Тосно, Московське шосе, буд. 44



Всі моделі пройшли обов'язкову сертифікацію і відповідають вимогам Технічного регламенту Митного союзу ТР ТС 004/2011, ТР ТС 020/2011, ТР ЕАЭС 037/2016 Сертифікат відповідності № TC RU C-RU.АД07.В.02589/20, а також відповідають Європейським директивам 2014/35/EU, 2014/30/EU.

Служба гарантійної і сервісної підтримки в Україні:

Тел.: 0-800-500-610 (дзвінки в межах України безкоштовні).

E-mail: service@ua.thermex.com

www.thermex.ua

Представник виробника в Україні:

ТОВ «Термекс»,

Тел.: 0 (800) 500 610

Сипаты 1-сурет

- | | |
|--|----------------------------------|
| 1. ЭСЖ сыртқы корпусы | 9. Жеткізгіш |
| 2. Ыстық су шығаратын келте құбыр (қызыл сақиналы) | 10. ЭСЖ-ға салқын су беру шұрасы |
| 3. Салқын су беретін келте құбыр (көк сақиналы) | 11. ЭСЖ-дан ыстық су беру шұрасы |
| 4. Ағызу шұрасы | 12. Салқын су магистралі |
| 5. Сақтандырғыш клапан | 13. Ыстық су магистралі |
| 6. Сақтандырғыш клапанның тұтқасы | 14. Ыстық судың тиек шұрасы |
| 7. Сақтандырғыш клапанның шығару құбыры | 15. Салқын судың тиек шұрасы |
| 8. Көріз жүйесіне дренаж | 16. Қорғау қақпағы |
| | 17. Температураны реттеу тұтқасы |
| | 18. Бақылау шамы |

Құметті сатып алушы! Сізге «**Thermex**» сауда маркалы сужылытқышты сатып алғаныңыз үшін алғыс айтамыз. Біздің компания Сізге біздің өнімдеріміздің жайлы пайдаланылуын тілейді!



Электрлік жинақтаушы су жылытқышты алғаш пайдаланар алдында, пайдалану жөніндегі осы нұсқаулықты мұқият оқып шығып, оның ұсынымдарын қатаң сақтаңыз.

Сатушы ұйымның кепілдік талонының дұрыс толтырылуының маңызды екеніне назар аударыңыз! Кепілдік мерзімі сужылытқыштың сатылған күнінен бастап есептеледі.

Сатушының өкілінің қатысуымен механикалық зақымдардың (майысу, сызат және т.б.) болуына қатысты бұйымның сыртқы түрін тексеріңіз. Үйде табылған механикалық ақаулар кепілдікті ақаулар болып саналмайды!

Агрессивті, қышқылды ортадағы өртке-жарылысқа қауіпті бөлмелерге бұйымды орнатпаңыз және қоспаңыз.

Сужылытқышты жерге қосылмаған желіге қоспаңыз!

Ерекше маңызды тармақтар «**Назар аударыңыз!**» таңбасымен белгіленген.

Осы нұсқаулық **N 10 O**, **N 15 O**, **N 10 U**, **N 15 U** моделді **Thermex** сужылытқыштарына қолданылады. Сіз сатып алған сужылытқыш моделінің толық атауы сужылытқыштың корпусындағы сәйкестендіргіш тақтайшада көрсетілген.

Жеткізілім жиынтығы

ҚАҚ бар сужылытқыш (опциялық).....	1 дана
Сақтандырғыш клапан.....	1 дана
Анкерлер.....	2 дана
Пайдалану жөніндегі нұсқаулық.....	1 дана
Қаптама.....	1 дана

Тағайындалуы

Сужылытқыш (бұдан әрі мәтін бойынша ЭСЖ) «Негізгі техникалық сипаттамалары» кестесінде көрсетілген қажетті параметрлерге ие салқын сумен жабдықтау магистралі бар тұрмыстық және өнеркәсіптік объектілерді ыстық сумен қамтамасыз етуге арналған.

ЭСЖ жабық жылытылатын бөлмелерде пайдаланылуы тиіс және үздіксіз ағын режимінде жұмыс істеуге арналған.

Негізгі техникалық сипаттамалары

Салқын су магистраліндегі қысым, min/max	0.05/0.7 МПа
Қоректендіруші электр желісі – бір фазалық, кернеу, жиілік	230 В~, 50 Гц
Құбырлы электр жылытқыштың қуаттылығы (ТЭНа)	2 кВт
Салқын және ыстық су қосатын келте құбыр бұрандаларының диаметрі	G1/2
Су жылытқышты қорғау сыныбы	IPX4
Қоршаған орта температурасында жұмыс істеу	+3...+40°C
Су жылыту температурасын реттеу диапазоны	+18...+74°C
Сақтау режимінде температураны ұстау дәлдігі	±5°C

Көлемі, (л)	Орташа қыздыру уақыты $\Delta T=45^{\circ}\text{C}$ (2 кВт)	Тұрақты тәуліктік шығындар, (кВт/24 сағ)	Электр энергиясын нақты жылдық тұтыну*, (кВт/сағ) (*тұрақты тәуліктік шығындарға)
10	16 мин	0,56	204,4
15	28 мин	0,69	251,8

Дайындаушы алдын ала ескертпей сужылытқыштың конструкциясына және сипаттамасына өзгерістер енгізу құқығын өзіне қалдырады.

Дайындалған күнін түсіру орны және анықтау тәсілі туралы ақпарат:

Бұйымның шығарылған күні бұйым корпусының төменгі бөлігінде орналасқан сәйкестендіру тақтайшасында (стикерде) орналасқан бірегей сериялық нөмірінде кодталған. Бұйымның сериялық нөмірі он үш саннан тұрады. Сериялық нөмірдің үшін және төртінші сандары – шығарылған жылы, бесінші және алтыншы сандары – шығарылған айы, жетінші және сегізінші сандары – ЭСЖ шығарылған күні.

Қауіпсіздік шараларының нұсқауы

1. Барлық монтаждау, сатехникалық және электрмен монтаждау жұмыстарын тек қана білікті персонал өткізуі тиіс!

2. ЭСЖ электрлік қауіпсіздігіне және тоттануға қарсы қорғауға қолданыстағы «Электр құрылғыларын орнату ережелеріне» (ЭОЕ) сәйкес орындалған тиімді жерге қосылу болған жағдайда ғана кепілдік беріледі.

3. ЭСЖ-ны монтаждау және пайдалану кезінде тыйым салынады:

- егер ЭСЖ сумен толтырылмаған болса, электр қорегін қосуға;
- қосулы электр қорегі жағдайында қорғау қақпағын шешіп алуға;
- ЭСЖ жерге қосусыз пайдалануға немесе жерге қосу ретінде су құбырларын пайдалануға;

- ЭСЖ-ны қысымы **0,7 МПа-дан** жоғары су құбыры желісіне қосуға. Егер су өткізу магистраліндегі қысым **0,7 МПа-дан** жоғары немесе тұрақсыз және мерзім сайын **0,7 МПа-дан** асатын болса, ЭСЖ-ға салқын су кіретін жерде сақтандыру клапанының алдында (су қозғалысының жүрісі бойынша), салқын су қысымын нормаға дейін азайту үшін, тиісті редуциялық клапанды (ЭСЖ жеткізу жиынтығына кірмейді) орнату керек. ЭСЖ мен сақтандырғыш клапанның арасына редуциялық клапанды орнатуға тыйым салынады;
- ЭСЖ-ны сақтандыру клапанынсыз су құбырына қосуға;
- электр қорегі қосулы тұрған кезде, ЭСЖ-дан су төгуге;
- өндіруші ұсынбаған қосалқы бөлшектерді пайдалануға;
- тамақ дайындау үшін ЭСЖ суын пайдалануға;
- құрамында механикалық қоспалар (құм, ұсақ тастар) бар суды пайдалануға, мұның өзі ЭСЖ және сақтандыру клапаны жұмысының бұзылуына әкелуі мүмкін;
- жабық кіретін және шығатын шұралары (келте құбырлары) бар ЭСЖ-ны қосуға және пайдалануға.
- ЭСЖ конструкциясын және кронштейндердің өлшемдерін өзгертуге;

4. Аспаптың ішінде судың қатып қалуына жол беруге болмайды, өйткені бұл оның істен шығуына әкеледі, мұның өзі кепілдік жағдайы болып табылмайды.

5. ЭСЖ дене, сезіну немесе жүйке қабілеттері бұзылған адамдардың, сондай-ақ бақылаумен немесе ЭСЖ қауіпсіздігіне жауап беретін адамдардың нұсқаулықтарына сәйкес жүргізілетін жағдайлард қоспағанда, ЭСЖ-ны пайдалана алмайтын адамдардың пайдалануына арналмаған. Балалар аспапты қауіпсіз пайдалана алатын адамдардың қарауымен ғана ЭСЖ-ны пайдалана алады. Суға күйіп қалу немесе электр тогынан зақымдану қаупі бар екенін ерқашан есте сақтау керек.

6. Сатып алушы осы тараудың 1 – 4 тармақтарын орындай алмағанда, өндірушінің кепілдігі жойылады.

7. ЭСЖ пайдалану кезеңінде аспаптың дұрыс жұмыс істеп тұрғанын тұрақты тексеріп отыру керек (жылыстап ағудың, күйік иісінің, сым ұшқынының және т.б. болмауы). Су жылытқыш ұзақ уақыт жұмыс істемей тұрған, сумен жабдықтау немесе электрмен жабдықтау жұмысы бұзылғанда, ЭСЖ-ны электр желісінен ажыратып, салқын су жүретін шұраны жабу керек.

Сипаты және әрекет принципі

Ішкі бак жоғары сапалы тоттанбайтын болаттан дайындалады, мұның өзі жоғары тоттану төзімділігін, соның салдарына пайдаланудың ұзақ мерзімін қамтамасыз етеді. Сыртқы корпус пен ішкі бактың арасындағы кеңістік пенополиуретанмен – жылу сақтаудың үздік сапаларына ие қазіргі заманғы экологиялық таза жылу оқшаулаумен толтырылған. ЭСЖ екі ойық бұрандалы келте құбырға ие: көк сақиналы салқын судың кіруіне арналған (**1-сурет, 3 т.**) және қызыл сақиналы ыстық судың шығуына арналған (**1-сурет, 2 т.**).

Басқару панелі қорғау қақпағында орналасқан (**1-сурет, 16 т.**).

Алмалы-салмалы ернемеке түтікшелі электр жылытқыш (ТЭЖ), термостат және термоажыратқыш сезбегі орнатылған. ЭСЖ су жылыту қызметін атқарады және +74°C (±5°C) температураға дейін бірқалыпты реттелетін термостатпен басқарылады. Термостат автоматты түрде су температурасын пайдаланушы белгілеген деңгейді ұстап тұрады. Температураны реттеу тұтқасы қорғау қақпағында орналасқан (**1-сурет, 17 т.**).

Термоажыратқыш су температурасы +93°C (±5 °C)-ден асқанда, ЭСЖ-ны қатты қызып кетуден сақтандыру қызметін атқарады және желіден ЭСЖ-ны өшіреді.

ЭСЖ бет жағында ЭСЖ-ның су жылыту индикаторы болып табылатын бақылау шамы орналасқан (**1-сурет, 18 т.**). Су жылытқанда, жарықтанады және тұтынушы белгілеген температураға жеткен кезде, сөнеді.

Орнату және қосу



Балық монтаждау, сантехникалық және электрмен монтаждау жұмыстарын білікті персонал өткізуі тиіс.

Орналастыру және орнату

ЭСЖ орнату корпусында көрсетілген таңбаға келесі кестеге сәйкес жүргізіледі:

Таңбалануы	Көлемі, (п)	Орналасуы
N 10 O, N 15 O	10, 15	O – Тік, келте құбырлар төмен қарай
N 10 U, N 15 U	10, 15	U – Тік, келте құбырлар жоғары қарай

Құбырлардағы жылу шығынын қысқарту үшін, ЭСЖ-ны ыстық суды пайдалану орнына барынша жақын орнату керек. ЭСЖ корпусының кронштейндерінің арқасындағы қабырғаға бекітілетін анкерлердің ілмектеріне (жеткізілім жиынтығына кіреді) ілінеді.

Қабырғаға ілмектерді монтаждау оларға ЭСЖ кронштейндерін өз бетінше орын ауыстыруды болдырмауы тиіс. Монтаждау орнын таңдау кезінде, сумен толтырылған ЭСЖ-ның жалпы салмағын ескеру керек. Жүк көтерімділігі нашар қабырға мен еденді нығайту қажет. ЭСЖ-ға қызмет көрсету үшін, қорғау қақпағынан жақын бетке дейінгі қашықтық алмалы-салмалы ернеметің бағытында 0,5 метрден кем болмауы тиіс.

Ыстық сумен жабдықтау жүйесі бұзылған жағдайда, тұтынушының және (немесе) үшінші тұлғалардың мүлкіне зиян келтірмеу үшін, ЭСЖ-ны едендері судан оқшауланған және көріз жүйесіне дренажи бар бөлмелерде монтаждау керек, ешбір жағдайда ЭСЖ астына судың әсеріне ұшыраған заттарды орналастыруға болмайды. ЭСЖ-ны қорғалмаған бөлмелерде орналастырған кезде, оның астына көріз жүйесіне дренажи бар қорғау түпқоймасын (ЭСЖ жеткізу жиынтығына кірмейді) орнату керек.

ЭСЖ-ны техникалық және кепілді қызмет көрсету (антросольдар, қуыстар, төбеаралық кеңістік және т.б.) үшін қолжетімділігі қиын жерлерге орналастырған жағдайда, ЭСЖ-ны монтаждау мен бөлшектеуді тұтынушы өз бетінше немесе өз есебінен іске асырады.

Су құбырына қосу



Тазалау дәрежесі 200 мкм-нен кем емес алдын ала су өткізу сүзгісін пайдаланып, салқын суды ЭСЖ-ға беру керек.

Кез келген нығыздауыш материалмен (зығыр, ФУМ-таспа және т.б.) қосылыстың тұмшалануын қамтамасыз етіп, **3,5 – 4** айналымда салқын су кіретін жерде **(3)** сақтандыру клапанын – көк сақиналы келте құбырды орнату керек.

Сақтандырғыш клапан кері клапанның қызметін атқарып, су құбыры желісінде қысым құлдыраған жағдайда және су қатты қызып кеткен кезде бактағы қысым ұлғайған жағдайда, сужылытқыштан судың су құбыры желісіне келіп түсуіне кедергі жасайды, сондай-ақ су қатты қызып кеткен жағдайда, бактағы артық қысымды түсіріп, қорғау клапанының қызметін де атқарады. Сужылытқыш жұмыс істеп тұрған кезде, артық қысымды түсіру үшін, су сақтандыру клапанының шығару құбырынан су **(7)** сарқылуы мүмкін. Осы шығару құбыры алмосфера үшін ашық қалуы және үнемі төмен қарап тұруы және қатып қалмайтын қоршаған ортада орнатылуы тиіс.



НАЗАР АУДАРЫҢЫЗ! ЭСЖ-ны сақтандыру клапанынсыз қолдануға немесе басқа өндірушілердің клапанын пайдалануға тыйым салынады

ЭСЖ-ны монтаждау кезінде тиісті дренажды (8) қарастырып, кәріз жүйесіне сақтандыру клапанының шығару клапанынан судың ағуын қамтамасыз ету керек.

Әктас тұнбаларын кетіру үшін және клапанның жұмыс қабілетін тексеру үшін, кәріз жүйесіне сақтандыру клапанының шығару құбыры арқылы кішігірім су мөлшерін тұрақты (айына кемінде бір рет) төгіп отыру керек.

Тұтқа (6) клапанды (5) ашуға арналған. Сужылытқыш жұмыс істеген кезде, осы тұтқа бактан судың төгілуін жауып тұратын қалыпта тұруын қадағалау қажет.

Су құбыры жүйесіне қосу (1-суретке) сәйкес максималл жұмыс қысымында 100°C-ге дейінгі температураға есептелген мыс, пластмасса құбырлар немесе арнайы икемді сантехникалық-жеткізгіштің көмегімен жүргізіледі. Бұрын пайдаланылған икемді жеткізгішті пайдалануға тыйым салынады. Сантехникалық жеткізгіш және тиек арматура су құбыры желісінің параметрлеріне сәйкес келуі және қажетті сапа сертификатына ие. Монтаждау кезінде бактың келте құбырларының ойық бұрандаларының зақымдалуын болдырмау үшін, шамадан тыс күш жұмсауға рұқсат етілмейді.

ЭСЖ қосылған соң, салқын судың тиек шұрасының (15) ашық екеніне, ал ыстық судың тиек шұрасының (14) жабық екеніне көз жеткізіңіз. ЭСЖ-дан ауаның шығуын қамтамасыз ету үшін, ЭСЖ-ға салқын суды беру кранын (10), ЭСЖ-дан ыстық су шығатын кранды (11) және араластырғыштағы ыстық су кранын ашыңыз. ЭСЖ-ны соңғы толтырғанда, араластырғыштың кранынан үздіксіз су ағады. Араластырғышта ыстық су кранын жабыңыз, өрнекте жылыстап ағудың болуын тексеріңіз, қажет болған жағдайда, бұрандарды тартып бекітіңіз.

Металл бөлшектерде (келте құбырда, корпуста) температураның құлдырауымен байланысты тамшы пайда болуы ЭСЖ-ның өз кемшілігі немесе жылыстап ағуы болып табылмайды.

Су құбырымен жабдықталмаған жерлерде ЭСЖ қосылғанда, ЭСЖ-ға суды сорғы станциясын пайдалана отырып, қосымша сыйымдылықтан немесе ЭСЖ үстіңгі нүктесінен кемінде 5 метр биіктікте орналастырылған сыйымдылықтан беруге рұқсат етіледі.

Электр желісіне қосу

Сужылытқышты электр желісіне қосу алдында, оның параметрлері сужылытқыштың сипаттамаларына сәйкес келетіндігіне көз жеткізіңіз.



НАЗАР АУДАРЫҢЫЗ! Электр қорегін қосу алдында ЭСЖ-ның сумен толтырылғанына көз жеткізіңіз!

Сужылытқыштың қауіпсіз жұмыс істеуін қамтамасыз ету үшін, оның жерге қосылуы тиіс. Сужылытқыш еуроайырлы және ҚАҚ (опциялық) бар электр қорегінің штаттық желілік бауымен жабдықталған. Электрлік розетка жерге қосу сымы жүргізілген жерге қосу түйісуіне ие болуы және ылғалдан қорғалған жерге орналастырылуы немесе IPX4-ден төмен емес талаптарды қанағаттандыруы тиіс.

Пайдалану және техникалық қызмет көрсету

ЭСЖ-ны пайдалану барысында тұтынушы ЭСЖ қорғану қақпағында орналасқан (1-сурет, 17 т.) температураны реттеуіш тұтқасының көмегімен ЭСЖ-да су жылыту температурасын реттей алады. Реттеуіш тұтқасын сағат тіліне қарсы соңына дейін бұраған кезде, ЭСЖ желіден ажырайды, реттеуіш тұтқасы сағат тілі бойынша бұралғанда, температура +74°C (±5°C)-ге дейін бірқалыпты ұлғаяды.

Су температурасы +95°С мәнінен асқан жағдайда, шұғыл түрде ЭЖТ-ны өшіріп, термажыратқыш іске қосылады. Аспапты жұмыс жағдайына қайтару үшін, ЭСЖ-ның қорғау қақпағының астында орналасқан термоажыратқыштың (2-сурет) батырмасын сырт өткенше басу керек.

Техникалық қызмет көрсету (ТҚК)

ТҚК кезінде ЭЖ-а қақтың жиналуы тексеріледі. Сонымен қатар ЭСЖ-ның астыңғы жағында пайда болуы мүмкін тұнба алып тасталады. Егер ЭЖТ-да қақ пайда болса, онда оны арнайы тазартқыш заттардың көмегімен немесе механикалық жолмен алып тастауға болады. ЭСЖ қосылған сәттен бастап бір жылдан соң, алғашқы техникалық қызмет көрсетуді өткізу және қақ пен тұнбаның пайда болу қақындылығына қарай келесі ТҚК мерзімін анықтау қажет. Осы әрекет ЭСЖ-ның пайдалану мерзімін барынша ұзарта түседі.



НАЗАР АУДАРЫҢЫЗ: ЭЖТ-ға қақтың жиналуы оның зақымдалуына себеп бола алмайды.

Ескертпе: Қақтың пайда болуынан ЭЖТ-ның зақымдалуы кепілді міндеттемелерге жатпайды. Тұрақты техникалық қызмет көрсету дайындаушы мен сатушының кепілді міндеттемелеріне кіреді.

ТҚК үшін келесілерді орындау керек:

- ЭСЖ электр қорегін ажырату;
- ыстық суды суытып алу немесе оны араластырғыш арқылы шығындау;
- салқын судың ЭСЖ-ға келіп түсуін жабу;
- сақтандыру клапанын бұрап босату немесе ағызу шұрасын ашу;
- салқын су беретін келте құбырына немесе ағызу шұрасына резеңке шлангіт кігізіп, оның екінші ұшын көріз жүйесіне бағыттау;
- араластырғышта ыстық су кранын ашу және шланг арқылы көріз жүйесіне ЭСЖ-дан суды төгу керек;
- қорғану қақпағын шешіп алу, сымды ажырату, бұрап босату және корпуста тиек өрнемегін шығарып алу;
- қажет болған жағдайда ТЭЖ-ді қақтан тазалау және бактан тұнбаны кетіру керек;
- жинау, ЭСЖ-ны сумен толтыру және қоректі қосу.
- ЭСЖ-ға техникалық қызмет көрсету кезінде, мамандандырылған ұйымның күшімен сервистік талонға тиісті белгі соғылуы тиіс.

Ықтимал ақаулар және оларды жою әдістері

Бұйымның жұмысында ақау пайда болған жағдайда, оны электр желісінен ажыратып, суды жабу керек.

Ақау	Ықтимал себеп	Жою тәсілі
ЭСЖ-дан ыстық су қысымы азайды. Салқын судың қысымы бұрынғысынша	Сақтандыру клапанының кіргізу саңылауының бітелуі	Клапанды шешіп алып, оны сумен жуу керек
Жылыту уақыты ұлғайды	ЭСЖ-ны қақ жамылған	Өрнеменкті шығарып алып, ЭСЖ-ны қақтан тазаллау керек
	Электр желісінде кереу төмендеген	Электр желісін пайдалану қызметіне жүгіну керек

Термоажыратқыш жиі іске қосылады	Орнатылған температура шектік температураға жақын	Термостаттың реттеуішін температураның азаю (-) жағына қарай бұрау керек
	Термостаттың түтігі қақ жамылған	ЭСЖ-дан алмалы-салмалы ернеменкті шығарып алып, түтікті қақтан мұқият тазалау керек
Электр желісіне қосылған ЭСЖ суды жылытпайды. Бақылау шамының көмескі жарығы жоқ.	Электр желісінде кернеу жоқ	Электр желісін пайдалану қызметіне жүгіну керек
	ҚАҚ іске қосылды (болған жағдайда)	ҚАҚ қайта іске қосу батырмасын басу керек. Кернеуді тексеру қажет
	Термоажыратқыш іске қосылды немесе термоажыратқыш қосылған жоқ	ЭСЖ-ны желіден ажыратып, қрғану қақпағын алып тастау, термоажыратқыштың батырмасын срыт еткенші басу (2-сурет), қақпағын орнату және қоректі қосу керек
	Желілік сым зақымдалды	Сервистік орталыққа жүгіну керек

Жоғарыда аталған ақаулар ЭСЖ ақаулары болып табылмайды және тұтынушының өз бетінше немесе өз есебінен мамандандырылған ұйымның күшімен жойылады.

Жоғарыда сипатталған ұсынымдардың көмегімен немесе басқа ақаулар пайда болған жағдайда, ақауларды жою мүмкін болмағанда, пайдалану жөніндегі нұсқаулықта көрсетілген сервистік орталыққа жүгіну керек.

Электрлік сужылытқыштарын тасымалдау және сақтау

Электрлік сужылытқыштарын тасымалдау және сақтау қаптамадағы манипуляциялық белгілерге сәйкес жүзеге асырылады:



1. Жүкті ылғал әсерінен қорғау қажеттілігі;
2. Жүктің нәзіктігі, сақтықпен пайдалану шарты;
3. Жүкті сақтаудың ұсынылған температуралық диапазоны: +10°C-ден +20°C-ге дейін;
4. Жүктің тік дұрыс қалыпта орналасуы;

Сақтау және тасымалдау ережелері мен шарттары тауардың қаптамасында көрсетілген.

Көдеге жарату

ЭСЖ орнату, пайдалану және техникалық қызмет көрсету ережелері сақталған және пайдаланылатын су сапасының қолданыстағы стандарттарға сәйкес келген жағдайында, дайындаушы оған ЭСЖ сатылған күнінен бастап 7 жыл қызмет атқару мерзімін белгілейді. Сужылытқыштың барлық құрамды бөлшектері, қажет болған жағдайда, көдеге жаратуға экологиялық қауіпсіз материалдардан дайындалған көдеге жарату сужылытқыш пайдаланылатын елдің нормалары мен ережелеріне сәйкес жүргізілуі тиіс.

Дайындаушының кепілдіктері

Дайындаушы сужылытқышқа 1 жыл кепілдік мерзімін белгілейді, бұл ретте бұйымның құрамдас бөлшектері мен жиынтық құрауыштарына кепілдік мерзімі келесідей:

су ұстайтын сыйымдылыққа (ішкі бак) – 7 жыл;

басқа құрамдас бөлшектерге (жылыту элементі, термостат, шырақ-индикаторлар, нығыздауыш астарлар, температура индикаторы, ҚАҚ, сақтандыру клапаны) – 1 жыл.

Кепілдік мерзімі ЭСЖ сатылған күннен бастап есептеледі. Сатылған күні мен дүкеннің мөртаңбасы болмаған немесе түзетілген жағдайда, кепілдік мерзімі ЭСЖ шығарылған күннен бастап есептеледі.

Кепілдік мерзімі ішіндегі шағымдар сатушы-фирманың белгілері соғылған кепілдік талоны және ЭСЖ корпусында сәйкестендіру тақтайшасы болған жағдайда қабылданады.

ЭСЖ орнату мен пайдалану кезінде, тұтынушы кепілді мерзім ішінде аспаптың үздіксіз жұмыс істеуін қамтамасыз ететін талаптарды сақтауға міндетті:

- Осы нұсқаулықта жазылған қауіпсіздік шараларын және орнату, қосу, пайдалану мен қызмет көрсету ережелерін орындау
- ұқыпсыз сақтаудан, тасымалдау мен монтаждаудан механикалық зақымдануды болдырмау
- ЭСЖ-да судың қатып қалуына жол бермеу
- ЭСЖ-да жылыту үшін механикалық және химиялық қоспалары жоқ суды пайдалану
- ЭСЖ жеткізу жиынтығындағы дұрыс жұмыс істейтін сақтандыру клапанымен бірге ЭСЖ-ны пайдалану

Дайындаушы осы нұсқаулықта жазылған ЭСЖ-ны орнату, пайдалану және техникалық қызмет көрсету ережелерін тұтынушының бұзуы салдарынан туындаған кемшіліктерге, сондай-ақ ЭСЖ пайдаланылатын рұқсат етілмеген желі параметрлерінен (электрмен жабдықтау және сумен жабдықтау) туындаған және үшінші тұлғалардың араласуынан пайда болған кемшіліктерге жауап бермейді. ЭСЖ-ның сыртқы түрі бойынша шағымдарға өндірушінің кепілдігі қолданылмайды.

Кепілдік мерзімі шешінде құрамдас бөлшектер мен жиынтық құрауыштарды жөндеу, ауыстыру жалпы ЭСЖ-ның кепілдік мерзімін ұзартпайды, бұл ретте ауыстырылған немесе жөнделген жиынтық құрауыштарға кепілдік мерзімі ЭСЖ-ға кепілдік мерзімінің біткен сәтінде аяқталады.

НАЗАР АУДАРЫҢЫЗ! Сақтандыру клапанында немесе қорек бауында ақау болуы ЭСЖ-ның өзінің ақауы болып табылмайды және ЭСЖ-ны ауыстыруға әкелмейді. Орнату және қосу ережелерін сақтау жауапкершілігі сатып алушыға (өз бетінше қосқан жағдайда) немесе қосуды жүргізген монтаждү ұйымына жүктеледі.

Дайындаушы туралы мәліметтер

Дайындаушы:

«HEATING EQUIPMENT» LTD

«Тепловое Оборудование» ЖШҚ

Ресей, 187000, Ленинград облысы, Тосно қ., Мәскеу тас жолы, 44 үй



Барлық модельдер міндетті сертификаттаудан өтті және Кеден одағының техникалық регламенттерінің талаптарына сәйкес келеді

ТР ТС 004/2011, ТР ТС 020/2011, ТР ЕАЭС 037/2016 сәйкестік сертификаты

№ ТС RU C-RU.АД07.В.02589/20, сонымен қатар Еуропалық 2014/35/EU, 2014/30/EU директивалары.

Қазақстанға импорттаушы, Қазақстанда сатушы, сапасы бойынша наразылықты қабылдаушы ұйымның атауы және орналасқан жері:

«Термекс Сары-Арка» ЖШС

Тел.: 8 (7212) 51 28 89

**Гарантийные талоны / Warranty certificates / Гарантійні талони
Кепілдік талондары**

**Отметка о продаже / Note of sale / Примітка продажу
Сату туралы белгі**

Модель / Model / Модель / Үлгі

Серийный № / Nr. seriei / Серійний № / Сериялық №

Дата продажи / Date of sale / Дата продажу / Сату күні

Фирма-продавец / Dealer / Фірма-продавець / Сатушы фирма

**Сервисный центр, указанный фирмой-продавцом / Service center indicated by dealer
Сервісний центр, зазначений фірмою-продавцем / Сатушы фирма көрсеткен сервістік
орталық**

Печать фирмы продавца
Stamp of dealer
Печатка фірми продавця
Сатушы фирманың мөрі



Подпись покупателя / Customer signature / Підпис покупця / Сатып алушының қолы

Гарантийные талоны / Warranty certificates / Гарантійні талони / Кепілдік талондары

1. **Модель** / Model / Модель / Үлгі
2. **Серийный №** / Serial no / Серійний № / Серіялық №
3. **Дата продажи** / Date of sale / Дата продажу / Сату күні
4. **Фирма-продавец** / Dealer / Фірма-продавець / Сатушы фирма
5. **Печать фирмы-продавца** / Stamp of dealer / Печатка фірми продавця / Сатушы фирманың мері
6. **Заполняется фирмой-продавцом** / Filled in by dealer / Заповнюється фірмою- продавцем / Сатушы фирма толтырады

1. Model	
2. Serial No.	
3. Date of sale	
4. Dealer	

5. Stamp
of dealer

№ 1

6. Filled in by dealer

1. Model	
2. Serial No.	
3. Date of sale	
4. Dealer	

5. Stamp
of dealer

№ 2

6. Filled in by dealer

1. Model	
2. Serial No.	
3. Date of sale	
4. Dealer	

5. Stamp
of dealer

№ 3

6. Filled in by dealer

1. Model	
2. Serial No.	
3. Date of sale	
4. Dealer	

5. Stamp
of dealer

№ 4

6. Filled in by dealer

1. **Дата приема** / Date of acceptance / Дата прийому / Қабылдау күні
2. **Дата выдачи** / Issue date / Дата видачі / Берілетін күні
3. **Дефект** / Defect / Дефект / Ақау
4. **Выполненная работа** / Executed work / Виконана робота / Орындалған жұмыс
5. **Мастер** / Specialist (name) / Майстер (ПІБ) / Шебер (толық аты-жөні)
6. **Печать сервисного центра** / Stamp of service center / Печатка сервісного центру / Сервістік орталықтың мөрі
7. **Заполняется сервисным центром** / Filled in by service center / Заповнюється сервісним центром / Сервістік орталықпен толтырылады

1. Date of acceptance	
2. Issue date	
3. Defect	
4. Executed work	
5. Specialist (name)	

6. Stamp of service center	
----------------------------	--

7. Filled in by service center

1. Date of acceptance	
2. Issue date	
3. Defect	
4. Executed work	
5. Specialist (name)	

6. Stamp of service center	
----------------------------	--

7. Filled in by service center

1. Date of acceptance	
2. Issue date	
3. Defect	
4. Executed work	
5. Specialist (name)	

6. Stamp of service center	
----------------------------	--

7. Filled in by service center

1. Date of acceptance	
2. Issue date	
3. Defect	
4. Executed work	
5. Specialist (name)	

6. Stamp of service center	
----------------------------	--

7. Filled in by service center



Управляй своим комфортом в любой точке мира

Manage your comfort anywhere
in the world

Технология беспроводной связи Wi-Fi Motion

Wi-Fi Motion Wireless Technology

Wi-Fi Motion — технология, обеспечивающая стабильную многопользовательскую беспроводную связь с устройствами Thermex. Подключение оборудования, как ясно из названия, происходит по Wi-Fi, что предполагает широту и удобство удаленного управления техникой в квартире, офисе, загородном коттедже или на предприятии из любой точки земного шара.

Wi-Fi Motion is a technology that provides stable multi-user wireless communication with Thermex devices. Wi-Fi connection implies the convenience of remotely controlling appliances in the apartment, office, country cottage or anywhere in the world.



Водоснабжение / *Water supply*



Отопление / *Heating*



Другие товары с удаленным управлением:

Other products with remote control:

Водонагреватели /
Water heaters
IF PRO Wi-Fi

Водонагреватели /
Water heaters
Bravo / Optima Wi-Fi



thermex.com

thermex.ru

thermex.ua