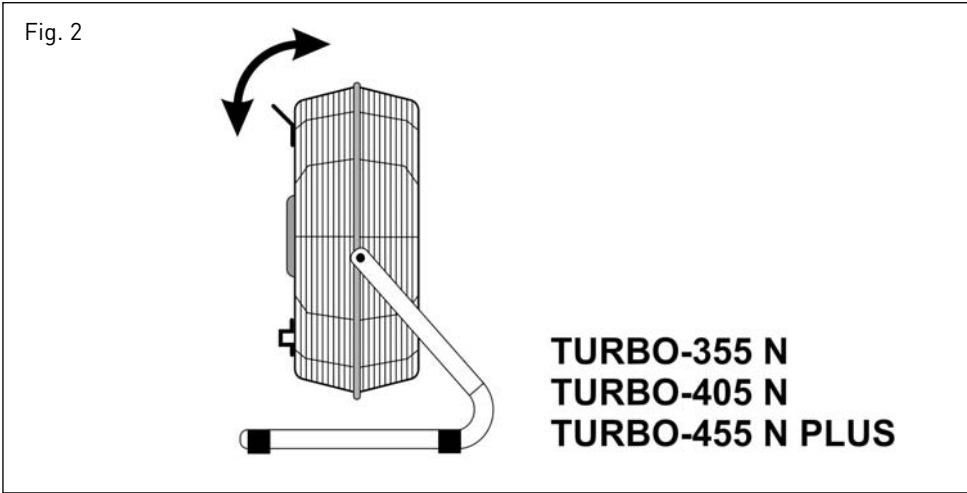
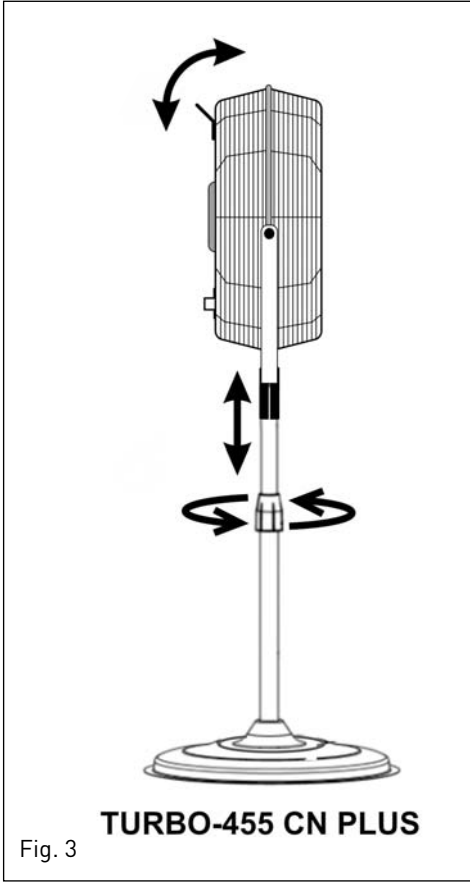
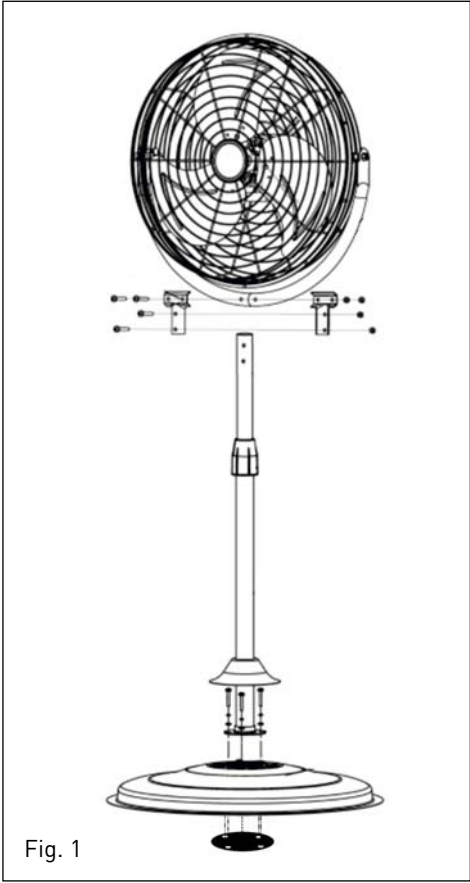




**TURBO-355 N**  
**TURBO-405 N**  
**TURBO-455 N PLUS**  
**TURBO-455 CN PLUS**





## GENERALIDADES

---

- Le agradecemos la confianza depositada en **S&P** mediante la compra de este producto, que ha sido fabricado según reglas técnicas de seguridad, conformes a las normas de la **CE**.
- Antes de instalar y poner en funcionamiento este producto, lea atentamente el presente libro de instrucciones pues contiene indicaciones importantes para su seguridad y la de los usuarios durante la instalación, uso y mantenimiento del mismo. Consérvelo para una posible consulta posterior.
- Compruebe el perfecto estado del aparato al desembalarlo ya que cualquier defecto de origen que presente, está amparado por la garantía **S&P**. Asimismo, compruebe que el aparato es el que usted ha solicitado y que los datos que figuran en la placa de características coincidan con sus necesidades.

## NORMAS DE SEGURIDAD Y MERCADO “CE”

---

- Los técnicos de **S&P** están firmemente comprometidos en la investigación y desarrollo de productos cada vez más eficientes y que cumplan con las normas de seguridad en vigor.
- Las normas y recomendaciones que se indican a continuación, reflejan las normas vigentes, preferentemente en materia de seguridad y por lo tanto se basan principalmente en el cumplimiento de las normas de carácter general. Por consiguiente, recomendamos a todas las personas expuestas a riesgos que se atengan escrupulosamente a las normas de prevención de accidentes en vigor en su país.
- **S&P** queda eximido de cualquier responsabilidad por eventuales daños causados a personas y cosas derivados de la falta de cumplimiento de las normas de seguridad, así como de posibles modificaciones en el producto.
- La marca **CE** y la correspondiente declaración de conformidad, atestiguan la conformidad con las normas comunitarias aplicables.
- Para aclarar cualquier duda con respecto a los productos **S&P** diríjase a la Red de Servicios Post Venta si es en territorio español, o a su distribuidor habitual en el resto del mundo. Para su localización puede consultar la página WEB [www.solerpalau.com](http://www.solerpalau.com)

## ADVERTENCIAS DE SEGURIDAD

---

- Lea atentamente este manual de instrucciones para el uso y el mantenimiento de este aparato antes de proceder a utilizar el mismo.
- Desembale el aparato con cuidado y compruebe la perfecta integridad del mismo. En caso de que presente cualquier defecto o daño,

- no lo instale ni intente repararlo. Póngase inmediatamente en contacto con su proveedor habitual o con un servicio técnico **S&P**.
- No deje el embalaje al alcance de los niños y recíclalo de acuerdo con las disposiciones vigentes.
  - Si el cable de alimentación está dañado, debe ser sustituido por nuestro servicio post venta o por personal cualificado similar, con el fin de evitar un peligro.
  - Este aparato pueden utilizarlo niños con edad de 8 años y superior y personas con capacidades físicas, sensoriales o mentales reducidas o falta de experiencia y conocimiento, si se les ha dado la supervisión o formación apropiadas respecto al uso del aparato de una manera segura y comprenden los peligros que implica. Los niños no deben jugar con el aparato.
  - No cuelgue el aparato ni en la pared ni en el techo.
  - No utilice el aparato en el interior de cuartos de baño, duchas o cerca de piscinas.
  - No sumerja el aparato en agua.
  - No toque el aparato con las manos o los pies mojados o húmedos y no estire del cable de alimentación.
  - Antes de conectar el aparato a la red eléctrica, asegúrese de que está parado y de que la tensión de la red corresponde a la indicada en la placa de características del aparato.
  - No introduzca ningún objeto a través de la rejilla de protección.
  - No utilice nunca este aparato sin la rejilla de protección colocada o en mal estado.
  - La limpieza y el mantenimiento a realizar por el usuario no deben realizarlos los niños sin supervisión.

#### **MONTAJE (fig.1) (Modelo TURBO-455 CN PLUS)**

---

- Una mediante los cuatro tornillos, el tubo telescópico a la base, ubicando por la parte inferior de la base, la platina de fijación redonda. Asegúrese de apretar todas las tuercas correctamente.
- Ubique el conjunto ventilador en la parte superior del tubo telescópico, y fije todo el conjunto mediante las dos platinas "T" y los cuatro tornillos con tuercas suministrados. Asegúrese de apretar todas las tuercas correctamente.

## FUNCIONAMIENTO

- Una vez comprobado que la tensión de la red corresponde con la que figura en la placa de características del aparato y que el selector de velocidad se encuentra en la posición de paro, conecte el aparato a la red.
- Seleccione la velocidad a la que desea que funcione el aparato, haciendo girar el selector de velocidad, según los siguientes valores:
  - 0 PARO
  - 1 VELOCIDAD RÁPIDA
  - 2 VELOCIDAD MEDIA
  - 3 VELOCIDAD LENTA
- Una vez seleccionada la velocidad de funcionamiento, el aparato se pone en marcha automáticamente.
- Los aparatos de la serie TURBO disponen de cabezal regulable, gracias al que usted puede inclinar el cabezal hacia arriba o hacia abajo, según sus necesidades (Fig. 2).
- En el modelo TURBO-455 CN PLUS, también podrá ajustar la altura del ventilador, aflojando la tuerca de ajuste de altura, ubicada en el medio del tubo telescópico (Fig.3).

## MANTENIMIENTO Y LIMPIEZA

- Antes de realizar cualquier operación de mantenimiento y/o limpieza, asegúrese de que el aparato se encuentra desconectado de la red de alimentación.
- Para la limpieza del aparato, no utilice gasolina, disolventes agresivos y/o abrasivos..., utilice únicamente un paño humedecido con agua.
- No sumerja el aparato ni proyecte agua a presión para limpiarlo.
- Para tener acceso a la hélice del aparato, retire la rejilla de protección delantera, teniendo en cuenta que necesita un destornillador para retirar los cuatro tornillos de seguridad.
- Una vez realizada la operación de limpieza, recuerde volver a colocar la rejilla de protección mediante los 5/6 tornillos de seguridad, con el fin de evitar accidentes.

**Importante:** Asegúrese de que el ventilador está desconectado de la alimentación antes de quitar la protección.

## PUESTA FUERA DE SERVICIO Y RECICLAJE

- En caso de puesta en fuera de servicio, aunque sea de forma temporal, es aconsejable conservar el aparato en lugar seco y libre de polvo, dentro de su embalaje original.



- La normativa de la CEE y el compromiso que debemos adquirir con las futuras generaciones, nos obligan al reciclado de materiales; le rogamos que no olvide depositar todos los elementos sobrantes del embalaje en los correspondientes contenedores de reciclaje, así como de llevar los aparatos sustituidos al Gestor de Residuos más próximo.

EL FABRICANTE NO SE HACE RESPONSABLE DE LOS DAÑOS PRODUCIDOS A PERSONAS Y/O COSAS DEBIDOS AL INCUMPLIMIENTO DE ESTAS ADVERTENCIAS.

## GENERAL

---

- We are grateful for the trust you have placed in **S&P** by buying this product, which has been manufactured in line with technical safety regulations, in accordance with **EC** standards.
- Before installing and starting up this product, carefully read the present instructions, as they contain important indications for your safety and to protect users during the installation, use and maintenance of the device. Keep it in a safe place for later use.
- Please check the perfect state of the device when unpacking, since all defects of origin are covered by the **S&P** warranty. Likewise, check that the device is as you requested, and that the data on the data plate coincide with your requirements.

## SAFETY REGULATIONS AND “EC” MARKING

---

- **S&P** technicians are firmly committed to evermore efficient product research and development, always in line with current safety regulations.
- The rules and recommendations indicated below comply fully with current regulations on safety, based principally on the fulfilment of regulations of a general nature. We therefore recommend that all people exposed to risk should strictly adhere to accident prevention regulations in force in their country.
- **S&P** shall be exempt from any liability resulting from damage caused to persons or property as deriving from failure to comply with the safety regulations or from any possible modifications of the product.
- The **EC Marking** and corresponding declaration of conformity certify conformity with applicable European Community standards.
- In order to clarify any doubts with regards to **S&P** products, contact the After-Sales Services Network if in Spain, or your usual supplier for the rest of the world. You can check their location at the website: [www.solerpalau.com](http://www.solerpalau.com)

## SAFETY INSTRUCTIONS

---

- Read this instructions and maintenance manual for the device carefully before using it.
- Unpack the device carefully, and check it is in a perfect state. Should there be any defect or damage, do not install or try to repair. Immediately contact your usual supplier or an **S&P** technical service agent.
- Do not leave the packaging within the reach of children, and recycle it in line with current dispositions.

- If the cable gets damaged it must be replaced by S&P – take the equipment to our official S&P dealer because the work must be done by specialist personnel to avoid any risk of damage.
- This appliance can be used by children aged from 8 years and above and persons with reduced physical, sensory or mental capabilities or lack of experience and knowledge if they have been given supervision or instruction concerning use of the appliance in a safe way and understand the hazards involved. Children should not play with the product.
- Do not hang the device on the wall or from the ceiling.
- Do not use this device in bathrooms or shower rooms, or close to swimming pools.
- Do not submerge the device in water.
- Do not touch the device with wet or damp hands or feet, and do not pull on the power supply cable.
- Before connecting the device to the electricity supply, ensure it is halted and that the grid voltage corresponds to that shown on the data plate of the device.
- Disconnect the device when not in use or when carrying out cleaning work.
- Do not introduce any objects through the protection grille.
- Do not use this device if the protection grille is in a poor state or is incorrectly positioned.
- Cleaning and maintenance to perform by the user not be made by children without supervision.

#### **MOUNTING (fig.1) (TURBO-455 CN PLUS model)**

---

- Connect the telescopic tube to the base using four screws, placing the round fixing plate on the bottom of the base. Be sure to tight all the nuts correctly.
- Locate the fan set on the upper part of the telescopic tube, and fix the whole assembly using the two "T" plates and four screws with nuts supplied. Be sure to tight all the nuts correctly.

## OPERATION

---

- Once we have checked that the grid voltage corresponds with that shown on the device's data plate and that the speed selector is in the halt position, connect the device to the grid.
- Select the speed at which we want the device to work, by rotating the speed selector, in line with the following values:

0	HALT
1	QUICK SPEED
2	MEDIUM SPEED
3	SLOW SPEED

- Once the operation speed is selected, the device starts up automatically.
- The devices in the TURBO series have an adjustable head, which you can bend upwards or downwards in line with your needs (Fig. 2).
- On the TURBO-455 CN PLUS model, you can also adjust the height of the fan, by loosening the height adjustment nut, located in the middle of the telescopic tube (Fig.3).

## MAINTENANCE AND CLEANING

---

- Ensure that the device is disconnected from the electrical grid before carrying out any maintenance and/or operation work.
- Never use petrol or aggressive and/or abrasive dissolvents to clean the device, using instead a cloth dampened with water.
- Do not immerse the appliance or spray pressurized water to clean it.
- In order to access the blade of the device, remove the front protection grille, bearing in mind that a screwdriver is required to remove the safety 4 screws.
- Once the cleaning operation is complete, remember to return the protection grille using the safety 5/6 screws, in order to avoid accidents.

**Important:** Make sure the fan is disconnected from power supply before removing the protection.

## PUTTING OUT OF SERVICE AND RECYCLING

---

- Should it be put out of service, even if only temporarily, we recommend keeping the device in a dry place, free from dust, within its original packaging.



- EEC legislation and our undertaking with future generations mean we should always recycle materials; please do not forget to deposit all excess packaging elements in the corresponding recycling bins, and take the replaced devices to the nearest Waste Management Plant.

THE MANUFACTURER SHALL NOT BE LIABLE FOR ANY DAMAGE TO PERSONS AND OBJECTS DERIVING FROM BREACH OF THESE WARNINGS.



## GÉNÉRALITÉS

---

- Nous vous remercions pour l'achat de ce produit **S&P**, qui a été fabriqué selon les règles de sécurité conformes aux normes de la **CE**.
- Avant d'installer et de mettre en marche ce produit lire attentivement cette notice qui contient d'importantes indications de sécurité quant à l'installation, l'utilisation et l'entretien. La conserver pour de futures consultations.
- Dès réception, vérifier le parfait état de l'appareil, étant donné que tout défaut d'origine est couvert par la garantie **S&P**. Vérifier que l'appareil correspond bien à celui qui a été commandé et que les informations figurant sur la plaque caractéristiques sont conformes à l'installation.

## NORMES DE SÉCURITÉ ET MARQUE "CE"

---

- Les techniciens R&D de **S&P** sont résolument engagés dans le développement de produits de plus en plus efficaces et en accord avec les normes de sécurité en vigueur.
- Les normes et recommandations indiquées par la suite sont le reflet des normes en vigueur en matière de sécurité et se basent donc principalement sur le respect des normes de caractère général. Il est recommandé à toutes les personnes exposées aux risques de suivre scrupuleusement les normes de prévention d'accidents en vigueur dans leur pays.
- **S&P** ne pourra être tenu pour responsable pour d'éventuels dommages causés à des personnes ou des objets, en conséquence d'un non-respect des normes de sécurité ou de toutes modifications du produit.
- Le marquage **CE** et la déclaration de conformité correspondante prouvent la conformité avec les normes communautaires applicables.
- Pour lever tout doute concernant les produits **S&P**, contacter le Réseau de Services Après-Vente sur le territoire espagnol, ou votre fournisseur habituel pour le reste du monde. Pour le localiser, consulter la page WEB [www.soleralau.com](http://www.soleralau.com)

## RECOMMANDATIONS DE SÉCURITÉ

---

- Avant d'utiliser cet appareil, lire attentivement cette notice de montage d'utilisation et d'entretien.
- Déballez l'appareil avec soin et vérifiez qu'il est en parfait état. En cas de défaut, ne pas l'installer et ne pas essayer de le réparer. Contacter immédiatement le distributeur ou un service technique **S&P**.

- Ne pas laisser l'emballage à portée des enfants et le recycler conformément aux normes en vigueur.
- Si le câble d'alimentation est endommagé, il doit être remplacé par le fabricant, son service après-vente ou une personne de qualification similaire.
- Cet appareil peut être utilisé par des enfants âgés de 8 ans et plus, Cet appareil n'est pas prévu pour être utilisé par des personnes (y compris les enfants) dont les capacités physiques, sensorielles ou mentales sont réduites ou des personnes dénuées d'expérience ou de connaissance, sauf si elles ont pu bénéficier, par l'intermédiaire d'une personne responsable de leur sécurité, d'une surveillance ou d'instructions préalables concernant l'utilisation de l'appareil. Les enfants ne doivent pas jouer avec l'appareil.
- Ne pas suspendre l'appareil au plafond, ni le monter contre un mur.
- Ne pas utiliser l'appareil à l'intérieur d'une salle de bains, d'une douches ou d'une piscine.
- Ne pas toucher l'appareil avec les mains ou les pieds mouillés ou humides
- Ne pas tirer sur le câble d'alimentation.
- Avant de brancher l'appareil sur le réseau électrique, s'assurer qu'il est arrêté et que la tension du réseau correspond à celle indiquée sur la plaque de caractéristiques de l'appareil.
- Débrancher l'appareil lorsqu'il n'est pas utilisé ou lors des opérations d'entretien.
- N'introduire aucun objet dans la grille de protection.
- Ne jamais utiliser l'appareil sans la grille de protection ou si elle est es mauvais état.
- L'entretien à réaliser par l'utilisateur ne doit pas être effectué par des enfants sans surveillance.

### **MONTAGE (fig.1) (modèle TURBO-455 CN PLUS)**

---

- Monter le tube télescopique sur la base avec les 4 vis fournies, en plaçant en partie inférieure de la base, la plaque de fixation circulaire. S'assurer que toutes les vis sont correctement serrées.
- Placer l'ensemble ventilateur sur la partie supérieure du tube télescopique et le fixer avec les deux pattes de fixation en « T » et les quatre boulons fournis. S'assurer que tous les boulons sont correctement serrés.

## FUNCTIONNEMENT

---

- Après avoir vérifié que la tension du réseau correspond à celle figurant sur la plaque caractéristique de l'appareil et que le sélecteur de vitesse se trouve en position arrêt, brancher l'appareil.
- Sélectionner la vitesse souhaitée en faisant tourner le sélecteur de vitesse, en fonction des valeurs suivantes:

0	Arrêt
1	Vitesse Rapide
2	Vitesse Moyenne
3	Vitesse Lente
- Une fois la vitesse de fonctionnement choisie, l'appareil se met en marche automatiquement.
- Les appareils de la série TURBO disposent d'une tête réglable que l'on peut incliner de haut en bas, selon les besoins (Fig. 2).
- Il est aussi possible de régler la hauteur du ventilateur du TURBO-455 CN PLUS en dévissant la bague de réglage située au milieu du pied télescopique (Fig.3).

## ENTRETIEN ET NETTOYAGE

---

- Avant toute opération d'entretien et/ou de nettoyage, s'assurer que l'appareil est débranché du réseau électrique.
- Pour le nettoyage de l'appareil, ne pas utiliser d'essence, ni de dissolvants abrasifs et/ou agressifs... utiliser un chiffon légèrement humide.
- Ne pas immerger l'appareil ni projeter de l'eau sous pression pour le nettoyer.
- Pour avoir accès à l'hélice de l'appareil, retirer la grille de protection frontale (Fig. 3), en utilisant un tournevis pour retirer les quatre vis de sécurité.
- Une fois les opérations de nettoyage effectuées, bien replacer la grille de protection, avec les 5/6 vis de sécurité de sécurité, afin d'éviter tout risque d'accident.

**Important:** S'assurer que le ventilateur est débranché de son alimentation avant de retirer la grille de protection.

## MISE HORS SERVICE ET RECYCLAGE

---

- En cas de mise hors service, même temporaire, il est conseillé de ranger l'appareil dans un endroit sec et sans poussière, dans son emballage d'origine.



- La norme de la CEE et l'engagement que nous devons maintenir envers les futures générations nous obligent à recycler le matériel ; nous vous prions de ne pas oublier de déposer tous les éléments restants de l'emballage dans les containers correspondants de recyclage, et d'emmener les appareils remplacés au Gestionnaire de Déchets le plus proche.

LE FABRICANT N'EST PAS RESPONSABLE DES DOMMAGES PRODUITS SUR DES PERSONNES ET/OU DES OBJET EN RAISON DU NON-RESPECT DE CES AVERTISSEMENTS.

## GENERALIDADES

---

- Agradecemos-lhe a confiança depositada na **S&P** mediante a compra deste produto, que foi fabricado conforme regras técnicas de segurança, segundo às normas da **CE**.
- Antes de instalar e pôr em funcionamento este produto, leia atentamente o presente livro de instruções, dado que contém indicações importantes para a sua segurança e a dos utilizadores durante a instalação, uso e manutenção do mesmo. Conserve-o para uma possível consulta posterior.
- Comprove o perfeito estado do aparelho ao desembalá-lo, já que qualquer defeito de origem que apresentar está amparado pela garantia **S&P**. Da mesma forma, comprove que o aparelho é o que solicitou e que os dados que aparecem na placa de características coincidem com as suas necessidades.

## NORMAS DE SEGURANÇA E MARCAÇÃO “CE”

---

- Os técnicos da **S&P** estão firmemente envolvidos na investigação e no desenvolvimento de produtos cada vez mais eficientes e que cumpram com as normas de segurança vigentes.
- As normas e recomendações indicadas a seguir reflectem preferencialmente as normas vigentes em matéria de segurança, pelo que se apoiam principalmente no cumprimento das normas de carácter geral. Por conseguinte, recomendamos a todas as pessoas expostas a riscos, que respeitem escrupulosamente as normas de prevenção de acidentes vigentes no seu país.
- A **S&P** não se responsabiliza pelos eventuais danos provocados em pessoas e objectos decorrentes da não observância das normas de segurança, bem como por eventuais alterações no produto.
- A marca **CE** e a sua correspondente declaração de conformidade, credenciam a conformidade com as normas comunitárias aplicáveis.
- Para esclarecer qualquer dúvida relativamente aos produtos **S&P**, dirija-se à Rede de Serviços Pós-Venda se for em território espanhol, ou ao seu distribuidor habitual no resto do mundo. Para a sua localização pode consultar a página WEB [www.solerpalau.com](http://www.solerpalau.com)

## PRECAUÇÕES DE SEGURANÇA

---

- Leia atentamente este manual de instruções para o uso e a manutenção deste aparelho antes de proceder a utilizar o mesmo.
- Desembale o aparelho com cuidado e comprove a perfeita integridade do mesmo. No caso de apresentar qualquer defeito ou dano, não o instale nem tente repará-lo. Contacte imediatamente o seu fornecedor habitual ou um serviço técnico **S&P**.

- Não deixe a embalagem ao alcance das crianças e recicle-o de acordo com as disposições vigentes.
- Se o cabo estiver danificado, deverá ser substituído por S & P, serviço pós venda ou pessoal qualificado.
- Este dispositivo pode ser utilizado com crianças em idade de 8 e acima e pessoas com deficiências físicas, sensoriais ou mentais ou falta de experiência e conhecimento, se tiverem recebido supervisão ou treinamento sobre o uso adequado dos equipamentos de uma maneira segura e compreender os perigos envolvidos. As crianças não devem brincar com o aparelho.
- Não pendure o aparelho na parede ou tecto.
- Não utilize o aparelho no interior de casas de banho, duches ou próximos a piscinas.
- Não submerja o aparelho em água.
- Não toque o aparelho com as mãos ou os pés molhados ou húmidos e não puxe o cabo de alimentação.
- Antes de ligar o aparelho à rede eléctrica, assegure-se de que está parado e de que a tensão da rede corresponde à indicada na placa de características do aparelho.
- Desligue o aparelho quando não o use ou quando deseje proceder à sua limpeza.
- Não introduza nenhum objecto através da grelha de protecção.
- Nunca utilize este aparelho sem a grelha de protecção colocada ou em mau estado.
- A limpeza e Manutenção a realizar pelo utilizador não deve ser realizado por crianças sem supervisão.

### **MONTAGEM (fig.1) (modelo TURBO-455 CN PLUS)**

---

- Unir usando os quatro parafusos o tubo telescópico á base, colocando pela parte inferior da base a platina de fixação redonda. Assegure-se de apertar todas as porcas correctamente.
- Coloque o conjunto ventilador na parte superior do tubo telescópico, e fixe todo o conjunto mediante as duas platinas "T" e os quatro parafusos com porcas fornecidos. Assegure-se de apertar todas as porcas correctamente.

## FUNCIONAMENTO

---

- Após ter comprovado que a tensão da rede corresponde à que aparece na placa de características do aparelho e que o selector de velocidade se encontra na posição de paragem, ligue o aparelho à rede.
- Selecciona a velocidade à qual deseja que funcione o aparelho, fazendo girar o selector de velocidade, segundo os seguintes valores:
  - 0 PARAGEM
  - 1 VELOCIDADE RÁPIDA
  - 2 VELOCIDAD MÉDIA
  - 3 VELOCIDAD LENTA
- Após seleccionar a velocidade de funcionamento, o aparelho inicia o funcionamento de forma automática.
- Os aparelhos da série TURBO dispõem de cabeça regulável, graças à qual pode inclinar a cabeça para cima ou para baixo, segundo as suas necessidades (Fig. 2).
- No modelo TURBO-455 CN PLUS também poderá ajustar a altura do ventilador, afrouxando a porca de ajuste de altura, colocada a meio do tubo telescópico (Fig.3).

## MANUTENÇÃO E LIMPEZA

---

- Antes de realizar qualquer operação de manutenção e/ou limpeza, assegure-se de que o aparelho se encontra desligado da rede de alimentação.
- Para a limpeza do aparelho, não utilize gasolina, dissolventes agressivos e/ou abrasivos..., utilize unicamente um pano humedecido com agua.
- No projecte água para o aparelho á pressão para o limpar.
- Para ter acesso à hélice do aparelho, retire la grelha de protecção, tendo em conta que necessita uma chave de fendas para retirar os quatro parafusos de segurança.
- Após ter realizado a operação de limpeza, lembre-se de voltar a colocar a grelha de protecção mediante os 5/6 parafusos de segurança, com o fim de evitar acidentes.

**Importante:** Asegure-se de que o ventilador esta desligado da alimentação antes de retirar a protecção.

## PÔR FORA DE SERVIÇO E RECICLAGEM

---

- Em caso de pôr fora de serviço, mesmo que seja de forma temporal, é aconselhável conservar o aparelho em local seco e livre de pó, dentro da sua embalagem original.
- A normativa da CEE e o compromisso que devemos adquirir com as futuras gerações, obrigam-nos à reciclagem de materiais; pedimos-lhe que não se esqueça de depositar todos os elementos sobrantes da embalagem nos correspondentes contentores de reciclagem, assim como de levar os aparelhos substituídos ao Gestor de Resíduos mais próximo.



O FABRICANTE NÃO SE RESPONSABILIZA PELOS DANOS PRODUZIDOS A PESSOAS E/OU COISAS DEVIDOS AO INCUMPRIMENTO DESTAS ADVERTÊNCIAS.

## GENERALITÀ

---

- Grazie per la fiducia riposta in **S&P** con l'acquisto di questo prodotto, costruito secondo le regole tecniche di sicurezza conformi alle norme della **CE**.
- Prima di installare e di mettere in funzione questo apparecchio, leggere attentamente questo libretto di istruzioni in quanto contiene indicazioni importanti per la sicurezza degli utenti per l'installazione, l'uso e la manutenzione dello stesso. Conservarlo per future consultazioni.
- Una volta disimballato, verificare il perfetto stato dell'apparecchio in quanto qualsiasi difetto d'origine è coperto dalla garanzia **S&P**. Verificare anche che l'apparecchio sia quello richiesto e che i dati riportati sulla targhetta delle caratteristiche coincidano con le proprie esigenze.

## NORME DI SICUREZZA E MARCHIO "CE"

---

- I tecnici di **S&P** sono fortemente impegnati nella ricerca e nello sviluppo di prodotti sempre più efficienti che soddisfino le norme di sicurezza in vigore.
- Le norme e raccomandazioni che appaiono qui di seguito, rispecchiano preferibilmente le norme vigenti in materia di sicurezza e, quindi, si basano soprattutto sull'adempimento delle norme di carattere generale. Di conseguenza, consigliamo a tutte le persone esposte a rischi che si attengano scrupolosamente alle norme di prevenzione degli incidenti vigenti nel loro paese.
- **S&P** si esime da qualsiasi responsabilità in caso di eventuali danni causati a persone e cose dovuti all'inadempienza delle norme di sicurezza, e inoltre a possibili modifiche nel prodotto.
- Il marchio **CE** e la relativa dichiarazione di conformità sono testimoni della conformità nei confronti delle norme comunitarie applicabili.
- Per chiarire qualsiasi dubbio riguardo ai prodotti **S&P**, rivolgersi al proprio rivenditore di fiducia. Consultare il sito Web: [www.solerpalau.com](http://www.solerpalau.com)

## AVVERTENZE DI SICUREZZA

---

- Leggere attentamente questo manuale di istruzioni per l'uso e la manutenzione di questo apparecchio prima di usarlo.
- Disimballare l'apparecchio con cura e verificarne l'integrità. Se si riscontra qualsiasi difetto o danneggiamento, non installarlo, né cercare di ripararlo. Mettersi immediatamente in contatto con il proprio rivenditore di fiducia o con un Servizio Tecnico **S&P**.

- Non lasciare l'imballaggio alla portata dei bambini e riciclarlo secondo le disposizioni vigenti.
- Se il cavo di alimentazione è danneggiato, deve essere sostituito da S&P dal nostro servizio di post vendita o da personale qualificato al fine di evitare il pericolo.
- Questo apparecchio può essere utilizzato da bambini di età superiore agli 8 anni e persone con capacità fisiche, sensoriali o mentali ridotte possono utilizzarlo sotto la supervisione o formazione appropriata rispetto all'uso dell'apparecchio in modo sicuro in grado di comprendere i pericoli che implica. I bambini non devono giocare con l'apparecchio.
- Non appendete il dispositivo né al muro né al soffitto.
- Non usare l'apparecchio all'interno del bagno, della doccia o nei pressi di una piscina.
- Non immergere l'apparecchio nell'acqua.
- Non toccare l'apparecchio con le mani o con i piedi bagnati o umidi e non tirare il cavo di alimentazione.
- Prima di collegare l'apparecchio alla rete elettrica, assicurarsi che sia spento e che la tensione di rete coincida con quella riportata sulla targhetta delle caratteristiche dell'apparecchio.
- Disinserire l'apparecchio quando non è in uso o prima di pulirlo.
- Non inserire alcun oggetto nella griglia protettiva.
- Non usare mai questo apparecchio senza la griglia protettiva o se la stessa è in cattivo stato.
- Pulizia e manutenzione a effettuare per l'utente non deve essere fatta da bambini senza supervisione.

#### **MONTAGGIO (fig.1) (modello TURBO-455 CN PLUS)**

---

- Tramite le quattro viti fissare il tubo telescopico alla base posizionandole sul lato inferiore di essa. Assicuratevi di stringere tutti i dadi correttamente.
- Fissare il gruppo ventola sulla parte superiore del tubo telescopico e fissare l'intero assieme mediante le due piastre a "T" e le quattro viti con i dadi in dotazione. Assicuratevi di stringere tutti i dadi correttamente.



## FUNZIONAMENTO

---

- Dopo aver verificato che la tensione di rete coincide con quella riportata sulla targhetta delle caratteristiche dell'apparecchio e che il selettore di velocità si trova sulla posizione di Stop, collegare l'apparecchio alla rete di alimentazione elettrica.
- Selezionare la velocità alla quale si desidera fare funzionare l'apparecchio, ruotando il selettore della velocità, su una delle seguenti posizioni:

- 0 STOP
- 1 VELOCITÀ RAPIDA
- 2 VELOCITÀ MEDIA
- 3 VELOCITÀ LENTA

- Una volta selezionata la velocità di funzionamento, l'apparecchio si mette automaticamente in funzione.
- Gli apparecchi della serie TURBO dispongono di testata orientabile, per cui è possibile inclinarla verso l'alto o verso il basso, a seconda delle proprie esigenze (Fig. 2).
- Nel modello TURBO-455 CN PLUS, è possibile regolare anche l'altezza della ventola, allentando il dado di regolazione dell'altezza, situato al centro del tubo telescopico (Fig.3).

## MANUTENZIONE E PULIZIA

---

- Prima di effettuare qualsiasi operazione di manutenzione e/o pulizia, assicurarsi che l'apparecchio sia disinserito dalla rete di alimentazione elettrica.
- Per la pulizia dell'apparecchio, non usare benzina, solventi aggressivi e/o abrasivi, ma esclusivamente un panno inumidito con acqua.
- Non immergere l'apparecchio o spruzzare acqua sotto pressione per pulirlo.
- Per accedere all'elica dell'apparecchio, rimuovere la griglia protettiva frontale, tenendo conto che è necessario un cacciavite per allentare le quattro viti di sicurezza.
- Una volta effettuata la pulizia, ricordare di rimettere a posto la griglia protettiva e di stringere le 5/6 viti di sicurezza.

**Importante:** Assicurarsi che il ventilatore sia scollegato dalla corrente prima di rimuovere la protezione.

## STOCCAGGIO E RICICLAGGIO

---

- Se l'apparecchio non viene utilizzato, anche per brevi periodi, è consigliabile riporlo in un luogo asciutto ed esente da polvere, nell'imballaggio originale.



- La normativa CEE e l'impegno che tutti dobbiamo prenderci nei confronti delle future generazioni rendono obbligatorio il riciclaggio dei materiali; si prega perciò di non dimenticare di depositare tutti gli elementi dell'imballaggio nei relativi contenitori per il riciclaggio e, una volta conclusa la vita utile dell'apparecchio, di consegnarlo al centro di raccolta di rifiuti più vicino che provvederà al corretto smaltimento.

IL COSTRUTTORE NON È RESPONSABILE DEI DANNI CAUSATI A PERSONE E/O COSE DAL MANCATO RISPETTO DI QUESTE AVVERTENZE.

## ALGEMEENHEDEN

---

- Wij willen u graag bedanken voor het vertrouwen dat u in **S&P** stelt door de aankoop van dit product, dat is geproduceerd in overeenstemming met de **CE-normen**.
- Wij verzoeken u vooraleer over te gaan tot de installatie en de ingebruikneming van dit product deze handleiding aandachtig te lezen. Deze bevat belangrijke aanwijzingen voor uw veiligheid en die van de gebruikers tijdens de installatie, het gebruik en het onderhoud. Bewaar deze voor latere raadpleging .
- Controleer de goede staat en de werking van het apparaat bij het uitpakken. Elk oorspronkelijk defect valt onder de **S&P**-garantie. Controleer ook of het apparaat daadwerkelijk het door u bestelde is en of de gegevens op het kenplaatje overeenkomen met uw behoeften.

## VEILIGHEIDSNORMEN EN CE-MARKERING

---

- De **S&P**-technici engageren zich bij het onderzoek en de ontwikkeling van producten die steeds efficiënter zijn en die voldoen aan de geldende veiligheidsnormen.
- De normen en aanbevelingen die hierna worden weergegeven weerspiegelen bij voorkeur de heersende normen op het gebied van veiligheid en zijn daarom gebaseerd op de naleving van de algemene normen voor een veilig gebruik. We bevelen daarom iedereen aan om strikt de normen ter voorkoming van ongevallen die gelden in het land van gebruik na te leven.
- **S&P** wijst alle aansprakelijkheid af voor de eventuele schade aan personen of goederen ten gevolge van het niet naleven van de veiligheidsnormen, evenals de schade die het gevolg is van wijzigingen aangebracht aan het product.
- Het **CE-markering** en de overeenkomstige conformiteitsverklaring bevestigen de naleving van de betreffende gemeenschapsnormen bij de fabricatie.
- Richt u voor al uw vragen over **S&P**-producten tot het Netwerk van Erkende Herstellers van **S&P** indien u zich in Spanje bevindt, of tot uw dealer in de rest van de wereld. U kunt deze terugvinden via het internet in [www.solerpalau.com](http://www.solerpalau.com).

## VEILIGHEID INSTRUCTIES

---

- Lees deze gebruiksaanwijzing voor gebruik en onderhoud aandachtig door, vóór u het apparaat gaat gebruiken.
- Pak het apparaat voorzichtig uit en controleer of het in perfecte staat verkeerd. Mocht het defecten vertonen, of schade, voer dan de installatie niet uit en probeer het niet te herstellen. Neem dan onmiddellijk contact op met uw gebruikelijke leverancier of met een servicedienst van **S&P**.

- Laat de verpakking niet in het bereik van kinderen en recycleer deze volgens de heersende regelgeving.
- Als de kabel beschadigd is, moet deze vervangen worden door S&P. Graag het toestel naar de S&P dealer brengen, om professionele reparatie te laten doen.
- Dit apparaat kan worden gebruikt door kinderen in de leeftijd vanaf 8 jaar en personen met verminderde lichamelijke, zintuiglijke of geestelijke mogelijkheden of gebrek aan ervaring als ze toezicht of instructie hebben gekregen betreffende het gebruik van het toestel op een veilige manier en begrijpen de gevaren. Het is verboden voor kinderen om met het toestel te spelen. Schoonmaak en onderhoud mogen niet door kinderen uitgevoerd worden zonder toezicht.
- Bevestig het apparaat niet aan de wand noch aan het plafond.
- Gebruik het toestel niet in badkamers, doucheruimtes of in de buurt van zwembaden.
- Dompel het apparaat niet onder in water.
- Raak het apparaat niet aan met natte —of vochtige— handen of voeten en rek de voedingskabel niet uit.
- Controleer vóór het aansluiten van het apparaat op het elektriciteitsnet, of de netspanning overeenkomt met die op het kenplaatje van het apparaat.
- Trek de stekker van het toestel uit als dit niet wordt gebruikt of wanneer u het schoon wilt maken.
- Probeer nooit objecten doorheen het beschermingsrooster te steken.
- Gebruik dit apparaat nooit zonder het beschermingsrooster of wanneer dit in slechte staat verkeerd.
- Reinigen van het toestel alleen door volwassenen.

#### **MONTAGE (fig.1) (model TURBO-455 CN PLUS)**

- Sluit de telescopische buis aan met de 4 schroeven op de grondplaat. Plaats de ronde plaat op de bodem. Draai de schroeven goed vast.
- Plaats de ventilator op het bovenste gedeelte van de telescopische buis en zet het vast gebruik makend van de twee "T" platen en de 4 schroeven met moeren. Alles goed vast draaien.

## WERKING

---

- U kunt het apparaat met het elektriciteitsnet verbinden na te hebben gecontroleerd of de netkarakteristieken overeenkomen met het kenplaatje en de keuzeschakelaar snelheid op 0 te hebben gesteld.
- Selecteer de snelheid waarbij u het apparaat wilt laten functioneren. De waarden komen overeen met de volgende snelheden:

0	STOP
1	HOGE SLELHEID
2	MIDDELSTE SNELHEID
3	LAGE SNELHEID

- Na het selecteren van de werkingssnelheid begint het apparaat automatisch de werking.
- De apparaten van de TURBO-serie beschikken over een regelbare kop die naar wens naar boven of onder kan worden gekanteld (Fig. 2).
- Bij de TURBO-455 plus, kunt u de hoogte bijstellen, door de stelschroef te draaien die in het midden van de telescopische buis zit (Fig. 3).

## ONDERHOUD EN REINIGING

---

- U moet de stekker van het apparaat uittrekken vooraleer dit schoon te maken of onderhoud uit te voeren.
- Gebruik bij het schoonmaken van dit apparaat geen agressieve detergents en/of schuurmiddelen..., gebruik enkel een vochtig doek met water.
- Vooral geen drukspuit gebruiken om het apparaat schoon te maken.
- Om bij de ventilatorschroef van het apparaat te kunnen komen, moet van het voorste beschermingsrooster verwijderd worden. U hebt hierbij een schroevendraaier nodig om de vier veiligheidsschroeven te verwijderen.
- Vergeet niet van het voorste beschermingsrooster terug te plaatsen met de 5/6 veiligheidsschroeven, om zo ongelukken te vermijden.

**Belangrijk:** Schakel eerst de stroom van het toestel uit, voordat de bescherming eraf wordt gehaald.

## BUITENGEBRUIKSTELLING EN RECYCLAGE

---

- In geval van buitengebruikstelling, zelfs al is het maar tijdelijk, bevelen we aan het apparaat op te slaan in een droge ruimte die vrij is van stof.



- De regelgeving van de EG en onze verplichtingen t.o.v. de komende generaties verplichten ons materialen te recyclen. Wij verzoeken u dringend de verpakingsresten in de overeenkomstige recyclagecontainer te deponeren; de afgedankte apparaten moeten naar het dichtstbijzijnde afvalverwerkingsbedrijf worden gebracht.

DE FABRIKANT KAN NIET AANSPRAKELIJK WORDEN GESTELD VOOR SCHADE VEROORZAAKT DOOR HET NIET NALEVEN VAN DEZE WAARSCHUWINGEN.

## ОБЩИЕ ДАННЫЕ

---

- Компания **S&P** благодарит вас за приобретение данного вентилятора. Наша продукция производится в соответствии с международными стандартами качества.
- Пожалуйста, перед использованием вентилятора, внимательно изучите данную инструкцию. Она содержит важную информацию по монтажу и обслуживанию вентилятора, а также по технике безопасности. Рекомендуется сохранить инструкцию для использования ее в будущем.
- Перед использованием, проверьте целостность упаковки и внешний вид вентилятора, все производственные дефекты попадают под заводскую гарантию. Удостоверьтесь, что это именно тот вентилятор, который вам нужен и информация на табличке вентилятора соответствует вашим требованиям.

## ТРЕБОВАНИЯ ПО БЕЗОПАСНОЙ ЭКСПЛУАТАЦИИ

---

- **S&P** разрабатывает и производит продукцию отвечающую всем нормам и стандартам безопасности.
- Правила и рекомендации, приведенные ниже, соблюдают предписания по безопасности, главным образом основанные на положениях общего характера. Поэтому, мы рекомендуем соблюдать все нормы и правила по безопасности, действующие в вашей стране.
- Производитель или продавец не несут ответственности за ущерб, полученный вследствие неправильного монтажа и эксплуатации данного оборудования, а также из-за несоблюдения норм безопасности.
- Если, в процессе эксплуатации оборудования у вас возникнут вопросы к производителю, пожалуйста, обратитесь к официальному представителю **S&P** в вашем регионе. Контактные данные ближайшего официального представителя вы можете найти на сайте: [www.solerpalau.ru](http://www.solerpalau.ru)

## ИНСТРУКЦИИ ПО БЕЗОПАСНОСТИ

---

- Аккуратно распакуйте вентилятор и убедитесь, что все его части находятся в наличии и нет видимых внешних повреждений. Если вы обнаружите какой-либо дефект или неисправность, не включайте прибор и не пытайтесь самостоятельно устранить неисправность, пожалуйста, обратитесь к представителю **S&P** в вашем регионе.
- Не оставляйте упаковку в доступном для детей месте. Утили-

зируйте упаковку в соответствии с правилами, действующими в вашей стране.

- Если вы повредили кабель электропитания, пожалуйста, обратитесь в официальный сервисный центр для его замены. Не заменяйте кабель самостоятельно.
- Не допускайте к данному устройству детей моложе 8-ми лет и людей с ограниченными физическими или умственными способностями. Неправильное использование устройства может привести к травмам.
- Не подвешивайте вентилятор на стене или потолке.
- Не используйте вентилятор в ванных комнатах, душевых и рядом с бассейнами.
- Не погружайте вентилятор в воду.
- Не дотрагивайтесь до вентилятора и кабеля питания мокрыми руками.
- Перед подключением вентилятора удостоверьтесь, что электрические характеристики вентилятора (напряжение, фазность, частота тока), указанные на табличке вентилятора, соответствуют параметрам вашей электросети.
- Отключайте вентилятор от электросети, если не собираетесь его использовать.
- Не просовывайте внутрь защитной решетки вентилятора посторонние предметы.
- Не используйте вентилятор без правильно установленной защитной решетки.
- Обслуживание и чистка вентилятора должна производиться только взрослыми. Не допускайте детей до данной работы.

#### **УСТАНОВКА (рис.1/fig.1) (модель TURBO-455 CN PLUS)**

---

- Закрепите телескопическую трубку на основании при помощи четырех винтов, разместив круглую пластину в нижней части основания. Убедитесь, что все гайки правильно затянуты.
- Разместите вентилятор в верхней части телескопической трубки и зафиксируйте всю конструкцию при помощи двух «Т»-образных пластин и четырех винтов с гайками (поставляются в комплекте). Убедитесь, что все гайки правильно затянуты.

## ЭКСПЛУАТАЦИЯ

---

- Удостоверьтесь, что переключатель скоростей вентилятора находится в положении «Выкл.» и подключите вентилятор к сети электропитания.
- При помощи поворотного переключателя выберите одну из скоростей:

0	Выкл.
1	Высокая скорость
2	Средняя скорость
3	Низкая скорость
- После того как вы выбрали одну из скоростей, вентилятор начнет работать автоматически.
- Вентиляторы TURBO укомплектованы регулируемой опорой, при помощи которой можно направить поток воздуха выше или ниже от горизонтального положения (Fig.2 / Рис.2).
- У модели TURBO-455 CN PLUS есть возможность отрегулировать высоту расположения вентилятора посредством ослабления гайки регулировки высоты, расположенной в середине телескопической трубки (Рис.3 / Fig.3).

## ОБСЛУЖИВАНИЕ

---

- Перед проведением обслуживания убедитесь, что вентилятор выключен, а кабель подвода электропитания обесточен.
- Вентиляторы не требуют какого-либо специального технического обслуживания. Периодически необходимо выполнять чистку вентилятора при помощи мягкой ткани с небольшим количеством не абразивного моющего средства.
- Необходимо оградить прибор от попадания воды, нельзя погружать прибор под воду или мыть при помощи струй воды.
- Для доступа к крыльчатке, при помощи отвертки, открутите фиксирующий Четыре винта и снимите передней решетки вентилятора (Fig.3 / Рис.3).
- После проведения чистки вентилятора поставьте на место переднюю решетку, и закрутите фиксирующий 5/6 винта.

**ВАЖНО.** Перед выполнением каких-либо манипуляций с оборудованием, убедитесь, что выключатель вентилятора установлен в положение «Выкл.» и вентилятор выключен из розетки.

## ДОПОЛНИТЕЛЬНАЯ ИНФОРМАЦИЯ

---

- Если оборудование не эксплуатируется длительное время, его необходимо упаковать в оригинальную упаковку и хранить в сухом месте, защищенном от пыли.
- Не рекомендуется устанавливать на вентилятор какие-либо компоненты, которые не входят в стандартную комплектацию, разбирать или заменять любые части вентилятора (не указанные в данной инструкции) самостоятельно, поскольку это автоматически приведет к аннулированию заводской гарантии.
- В случае неисправности оборудования необходимо обратиться к официальному представителю компании Soler&Palau в вашем регионе, подробная информация на сайте: [www.solerpalau.ru](http://www.solerpalau.ru)
- После окончания эксплуатации оборудования, утилизируйте его в соответствии с требованиями законодательства, действующими в вашей стране.
- Производитель не несет ответственности за ущерб, причиненный оборудованием, которое эксплуатировалось с нарушением требованиями данной инструкции.
- Компания Soler&Palau оставляет за собой право вносить изменения в конструкцию оборудования без предварительного уведомления.



**S&P SISTEMAS DE VENTILACIÓN, S.L.U.**

C. Llevant, 4  
Polígono Industrial Llevant  
08150 Parets del Vallès  
Barcelona - España

Tel. +34 93 571 93 00  
Fax +34 93 571 93 01  
[www.solerpalau.com](http://www.solerpalau.com)



Ref. 1441326