

## **Электрический водонагреватель**

**ES50V-R1(H)**

**ES80V-R1(H)**

**ES50V-S(R)**

**ES80V-S(R)**

**ES100V-S(R)**

**ES30V-B2 SLIM**

**ES50V-B2 SLIM**

**ES80V-B2 SLIM**

**ИНСТРУКЦИЯ  
ПО ЭКСПЛУАТАЦИИ**

## **Уважаемый покупатель!**

Поздравляем вас с удачной покупкой!

Корпорация HAIER выражает вам огромную признательность за ваш выбор и гарантирует высокое качество, безупречное функционирование приобретенного вами изделия при соблюдении правил эксплуатации.

Убедительно просим вас, во избежание недоразумений, внимательно изучить данную инструкцию по эксплуатации до того, как начнете эксплуатировать изделие.

Позаботьтесь о сохранности настоящей Инструкции в течении всего периода эксплуатации и передайте ее вместе с прибором, если водонагреватель перейдет к другому владельцу.

# Содержание:

1. Условия гарантийного обслуживания и информация для владельца изделия .....	2
2. Инструкции по технике безопасности .....	3-5
3. Упаковка и утилизация изделия .....	6
4. Инструкция по установке .....	7-10
5. Режимы работы ( <b>R1/B2 SLIM Серии</b> ).....	11-12
6. Режимы работы ( <b>S Серия</b> ).....	13-15
7. Очистка и техническое обслуживание .....	16-17
8. Внешний вид водонагревателя .....	18
9. Технические характеристики .....	19
10. Часто задаваемые вопросы .....	20
11. Гарантийное и послегарантийное сервисное обслуживание .....	21
12. Упаковочный лист .....	22
13. Карта технического обслуживания .....	23

# Условия гарантийного обслуживания и информация для владельца изделия

---

Вся продукция, предназначенная Хайер Групп Ко. Лтд. для продажи на территории РФ, изготовлена с учетом условий эксплуатации в РФ, прошла соответствующую сертификацию на соответствие ГОСТу. Чтобы убедиться в этом, просим вас проверить наличие на изделии официального знака соответствия Ростест, подтверждающего сертификацию данного изделия в Системе сертификации ГОСТ Р.

Во избежание недоразумений, убедительно просим вас при покупке внимательно изучить данную инструкцию по эксплуатации, условия гарантийных обязательств и проверить правильность заполнения гарантийного талона. При этом серийный номер и наименование модели приобретенного вами изделия должны быть идентичны записи в гарантийном талоне. Не допускается внесение каких либо изменений, исправлений. В случае неправильного или неполного заполнения гарантийного талона немедленно обратитесь в торгующую организацию.

Изготовитель устанавливает и обеспечивает бесплатные для потребителя гарантийные обязательства на водонагреватель в течении 12 месяцев со дня передачи товара потребителю, на бак водонагревателя в течении **84** месяцев со дня передачи товара потребителю.

Более подробная информация условий гарантийного обслуживания, контактные телефоны и адреса авторизованных сервисных центров изложены в гарантийном талоне, заполняемом при покупке изделия в магазине.

Электрические водонагреватели соответствуют требованиям нормативных документов:

ГОСТ Р 52161.2.21-2006, ГОСТ Р 51318.14.1-2006 (раздел 4), ГОСТ Р 51317.3.3-2208

ГОСТ Р 51318.14.2-2006 (разделы 5, 7), ГОСТ Р 51317.3.2-2006 (разделы 6, 7)

В соответствии с постановлением Правительства РФ №720 от 16.06.97 Хайер Групп Ко. Лтд. устанавливает официальный срок службы на изделия бытовой техники, предназначенные для использования в быту — 7 лет с даты производства изделия. Учитывая высокое качество, надежность и степень безопасности продукции, фактический срок эксплуатации может значительно превышать официальный.

По окончании срока службы изделия обратитесь в Авторизованный сервисный центр для проведения профилактических работ и получения рекомендаций по дальнейшей эксплуатации изделия.

# Инструкции по технике безопасности

## Объяснение символов



Запрещается!

Обозначает запрещенное действие.



Обозначает обязательное действие.

Предупреждение!



Внимание!

Обозначает действие, на которое следует обратить внимание.



## Предупреждение! (Несоблюдение нижеследующих пунктов может привести к несчастному случаю!)

В том случае, если электроводонагреватель имеет аномальный резкий запах гари, немедленно отключите электропитание и свяжитесь с авторизованным сервисным центром.

Данный индикатор является специальным логотипом Компании Хайер. Внутри водонагревателя используются патентная методика Компании, которая обеспечит Вашу безопасность при использовании прибора и всегда будет контролироваться исправность и надежность электрического заземления в водонагревателе. В случае, если индикатор засветился, это означает, что электрическое заземление отсутствует и необходимо немедленно прекратить использование электроводонагревателя, а также отключить его от электросети. В тоже время нельзя прикасаться к поверхности каких-либо других электрических приборов. Незамедлительно свяжитесь с представителем Авторизованной сервисной организации и пригласите специалиста для проверки электрической сети. Убедитесь, что в результате проверки логотип больше не светится.



Предупреждение!

Необходимо обеспечить подключение изделия к независимой линии электропитания 220V~240V~50Hz.

# Инструкции по технике безопасности

---



Необходимо  
обеспечить  
заземление

Для обеспечения полной безопасности, включение электроводонагревателя в электрическую сеть должно осуществляться через отдельную розетку с защитным заземлением (запрещается использовать розетки с многофункциональными разъемами). Электрическая розетка должна соответствовать государственным стандартам РФ. В случае отсутствия надежного заземления строго запрещается использовать водонагреватель. Необходимо измерить электрощупом, правильно ли соединены линия под напряжением и нулевая линия.



Запрещается использовать поврежденный электрошнур и розетку для электропитания. Своевременно очищайте от пыли и грязи штепселя и розетки электропитания.

Необходимо проверить электросчетчик. Соответствует ли диаметр электропровода нормативному току водонагревателя. Если необходимо, воспользуйтесь услугами квалифицированного электрика.



Запрещается!

Не прикасайтесь к штепселю мокрыми руками. Избегайте попадания воды на поверхность электроводонагревателя, сетевой вилки и розетки. Для защиты от поражения электрическим током в случае случайного попадания жидкости на поверхность вышперечисленных приборов, обязательно воспользуйтесь услугами квалифицированного специалиста, назначенного Производителем для проверки всех приборов. Возобновляйте использование только после положительного результата проверки приборов специалистом.



Предупреждение!

Необходимо установить электроводонагреватель на твердой и ровной поверхности стены.

Категорически запрещено устанавливать электроводонагреватель (ЭВН) на полу. Категорически запрещено устанавливать ЭВН в местах, где скапливается вода и где невозможно полностью осушить поверхность.



Запрещается!

Строго воспрещается хранить легковоспламеняющиеся и взрывоопасные материалы рядом с ЭВН. Во время установки или сервисного ремонта ЭВН строго запрещается подключать аппарат к электропитанию.

Только квалифицированные специалисты могут осуществлять операции по ремонту, техническому обслуживанию, разборке и сборке ЭВН.

# Инструкция по технике безопасности

---

## Внимание!

(Здесь приведены примеры некорректной эксплуатации, способные причинить вред здоровью человека и ущерб имуществу!)



Запрещается!



Предупреждение!



Внимание!



Запрещается!



Предупреждение!



Внимание!

Строго запрещается устанавливать ЭВН в местах с возможной отрицательной температурой окружающей среды. Замерзание может стать причиной повреждения водяного бака и трубопровода.

Строго запрещается устанавливать ЭВН в местах, подвергающихся сильному холоду. Обледенение бака и трубопровода ЭВН может вызвать трещины на его поверхности, что в свою очередь приведет к утечке воды.

В морозную погоду необходимо принять предупредительные меры по предотвращению обледенения и нанесения ущерба ЭВН. В случае повреждения электрического кабеля (шнура), во избежание возникновения опасных ситуаций, необходимо связаться с Производителем ЭВН, Авторизованным сервисным центром или квалифицированным специалистом для осуществления замены кабеля.

Внимание! Примите меры предосторожности во избежание ожога горячей водой! Избегайте прикосновения к клапану и трубопроводу горячей воды. Обязательно перед использованием ЭВН убедитесь, что температура воды подходит для принятия душа или ванны.

Не используйте горячую воду ЭВН непосредственно в качестве питьевой воды, или в аналогичных целях.

Строго необходимо присутствие взрослых при приеме ванны или душа несовершеннолетними.

В случае долговременной приостановки использования ЭВН, необходимо отключить ЭВН от электропитания, а также в соответствии с Разделом инструкции по очистке и уходу, слить всю воду, оставшуюся в водонакопителе.



# Упаковка и утилизация изделия

---

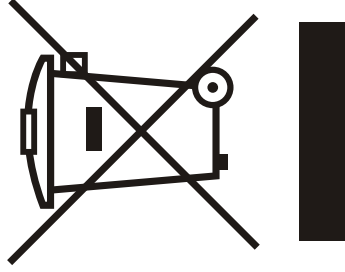
## Упаковка

Утилизируя упаковку, не забывайте об охране окружающей среды.

## Утилизация изделия

Если ваш электродонагреватель больше нельзя использовать, и вы хотите его выбросить, то для того, чтобы не нанести вред окружающей среде электродонагреватель нужно

правильно утилизировать. Обратитесь в местные коммунальные службы для дополнительной информации. Если водонагреватель предназначен для утилизации, то отрежьте шнур электропитания как можно ближе к корпусу, чтобы электродонагреватель нельзя было больше использовать. Электродонагреватель спроектирован и сделан таким образом, что его утилизация не доставит вам хлопот.

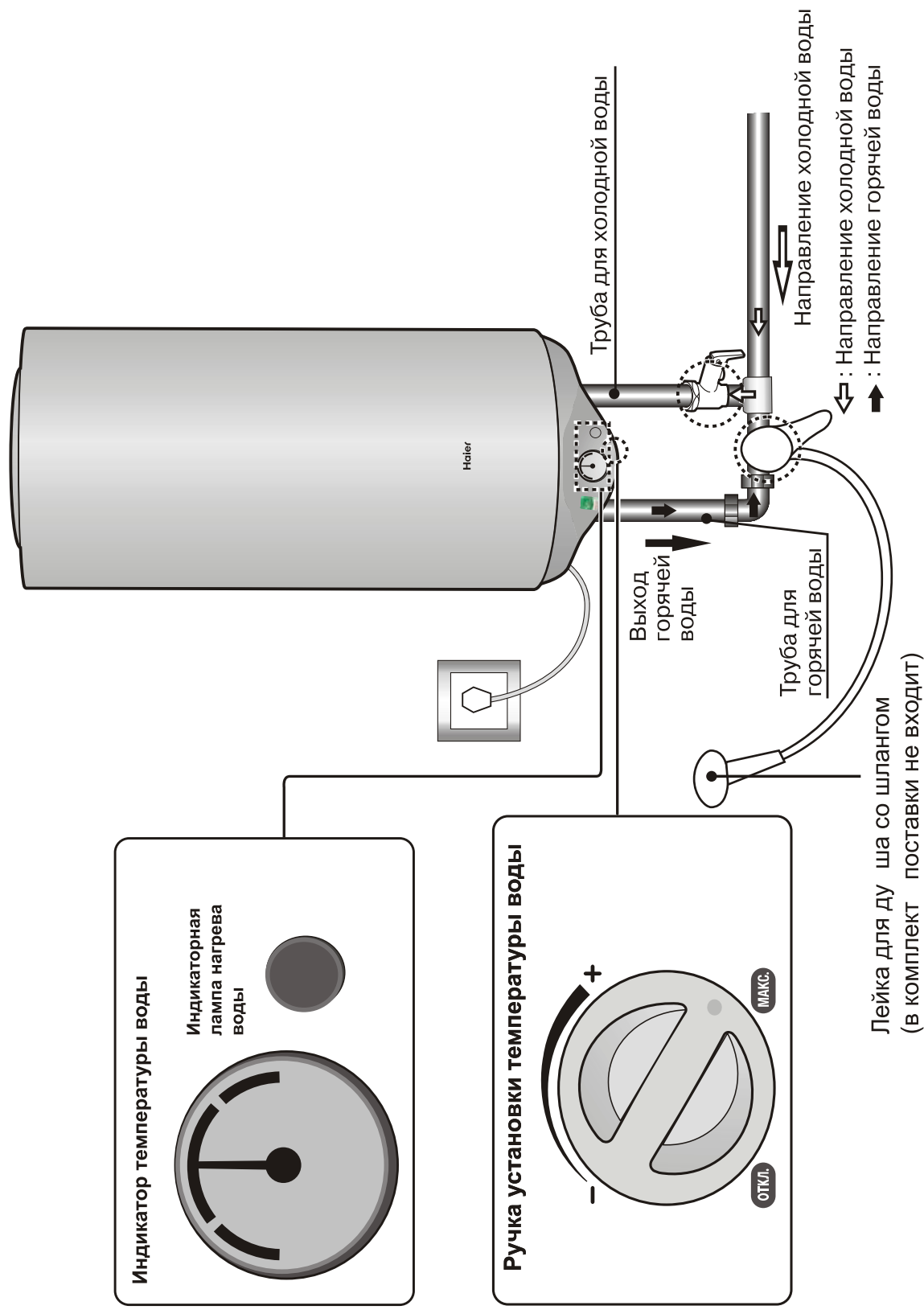


Этот символ на изделии или упаковке обозначает, что данное изделие не должно утилизироваться с бытовыми отходами. Изделие следует отнести в точку сбора или утилизации электрического или электронного оборудования. Убедившись, что изделие будет утилизировано должным образом, вы можете предотвратить возможное негативное воздействие на окружающую среду и здоровье людей, которое может быть вызвано неправильной утилизацией.

Дополнительную информацию об утилизации данного изделия можно получить, связавшись с офисом компании в вашем городе, коммунальной службой, занимающейся удалением отходов, или магазином, в котором было приобретено изделие.



# Инструкция по установке



Примечание: В качестве примера ES50V-R1(H)

# Инструкция по установке

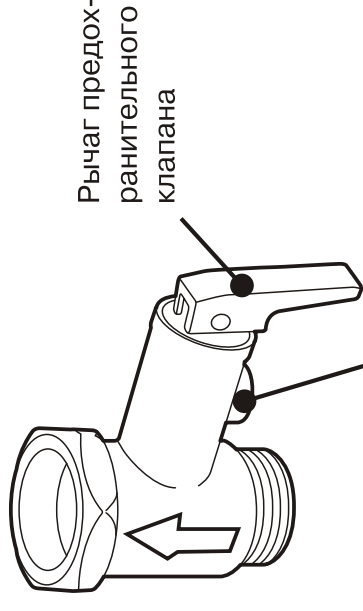
## Установка предохранительного клапана

В соответствии с направлением стрелки на корпусе предохранительного клапана (стрелка указывает на водонагреватель), установите предохранительный клапан с номинальным давлением 0.80 MPa (резьбовая часть G1/2), который устанавливается на трубе, проводящей воду к ЭВН. Выпускное отверстие должно быть направлено вниз и оставаться открытым для доступа воздуха. При поступлении электричества в ЭВН и нагревании воды, вода в водонакопителе расширяется. Чтобы понизить давление в водонакопителе, небольшое количество воды может вытекать через выпускное отверстие предохранительного клапана при нагреве. Это является нормальным явлением.

Во избежание разбрызгивания, стекающей из выпускного отверстия клапана, воды рекомендуем Вам дополнительно установить водоотвод предохранительного клапана.

Закрепите трубку на выпускном отверстии предохранительного клапана.

Подключенная система слива воды предохранительного клапана должна обеспечивать беспрепятственный слив воды. Закрепите трубку в наклонном положении без перегибов. Убедитесь, что нижнее отверстие трубки свободно и нет никаких препятствий для свободного слива воды.



Выпускное отверстие предохранительного клапана

Рычаг предохранительного клапана

# Инструкция по установке

---

## Монтаж водонагревателя

Монтаж водонагревателя должен быть произведен представителем сервисной компании. Данный водонагреватель предназначен для настенного монтажа. Крепите водонагреватель к стене, которая обладает достаточной прочностью.

Если стена непрочная, ее следует предварительно укрепить. Далее необходимо определить место монтажа водонагревателя, согласно установочным размерам, указанным в таблице с техническими характеристиками. Просверлите в стене ударной дрелью или перфоратором, четыре отверстия диаметром 12 mm и глубиной 95 mm. Установите L-образные анкерные болты (2 шт.) и прямые анкерные болты (2 шт.) в соответствующие отверстия на стене и закрепите их.

Крюк L –образного анкерного болта (устанавливается в верхние отверстия на стене) должен быть направлен вверх.

Установите нижние анкерные болты таким образом, чтобы в дальнейшем можно было зафиксировать нижний кронштейн водонагревателя с помощью шайбы и гайки.

Определите монтажное положение водонагревателя.

Воспользовавшись параметрами, указанными в форме технических данных, просверлите два отверстия диаметром 12 mm и глубиной 95 mm с помощью ударной дрели. Вставьте раздвижные крюки в отверстия и убедитесь, что они надежно зафиксированы.

Поднимите водонагреватель и навесьте его настенное крепление на раздвижные крюки (Для модели: ES30/50/80V-B2 SLIM)

Прислоните водонагреватель к стене и двигайте его вниз, пока верхний кронштейн не зацепится за крюки анкерных болтов, а отверстия нижнего кронштейна водонагревателя не будут совмещены с нижними анкерными болтами. Нажмите на водонагреватель сверху вниз и убедитесь, что он надежно закреплен. Установите шайбы и гайки на нижние анкерные болты. Затяните гайки с помощью гаечного ключа и проверьте надежность крепления водонагревателя.

Установите предохранительный клапан согласно инструкции по установке предохранительного клапана.

Чтобы уменьшить потери тепла установите водонагреватель как можно ближе к месту использования горячей воды. Для проведения технического обслуживания горячей воды. Вокруг нагревателя свободное пространство, достаточное для выполнения работ.

Уделяйте особое внимание уплотнению резьбовых соединений труб, во избежание утечки воды.

# Инструкция по установке

---

## Внимание!

Для дальнейшего обслуживания и возможного ремонта водонагревателя, необходимо оставить определенное пространство (сверху и снизу должно быть не менее 250 mm спереди и сбоку должно быть не менее 700 mm).

Если водонагреватель установлен внутри закрытого короба, то уровне нижней части водонагревателя, в коробе, должен быть смонтирован технологический люк, обеспечивающий, достаточный для проведения обслуживания и ремонта, доступ к нижней части водонакопителя.

Необходимо обеспечить чтобы давление воды в водопроводе находилось в пределах не менее 0.05 MPa и не более 0.80 MPa. Устанавливайте электроводонагреватель в помещении с температурой окружающей среды выше 0°C.

Если водонагреватель находится далеко от места использования горячей воды (дальше 8 метров), рекомендуем дополнительно изолировать горячий водопровод, чтобы избежать потери тепла.

Стена, на которой установлен водонагреватель, должна быть прочной и надежной. Она должна выдерживать четырехкратный вес водонагревателя с водой.

Если это не несущая стена или стена из пустотелых кирпичей, то необходимо принять соответствующие защитные меры. Установить дополнительно стойку, использовать винты сквозь стену и стяжки.

Необходимо выбрать место для электроводонагревателя таким образом, чтобы в дальнейшем было бы удобно использовать водонагреватель и где будет достаточно места для выполнения профилактического обслуживания и ремонта.

Не устанавливайте под водонагревателем предметы, которые могут быть повреждены в результате утечки воды.

Не устанавливайте водонагреватель над унитазом, ванной, умывальником или над дверной коробкой, чтобы у пользователя не возникло чувство гнета и опасности.

Чтобы прибор нормально работал - необходимо сделать подключение электропитания для водонагревателя в сухом месте, (лучше установить влагозащитный короб.)

Не допускается неправильно соединить трубы для входа и выхода воды. Строго соблюдайте указания по монтажу трубопроводов и предохранительного клапана.

Выпускное отверстие предохранительного клапана должно быть направлено вниз и оставаться открытым для доступа воздуха.

**Строго запрещается блокировать предохранительный клапан.**

**Строго запрещается использование водонагревателя без предохранительного клапана.**

## Режимы работы (R1/B2 SLIM Серии)

---

Никогда не включайте электропитание до полного заполнения резервуара, чтобы избежать перегрева нагревательного элемента и тем самым продлить срок службы водонагревателя.

Откройте кран горячей воды на выходе водонагревателя, а затем откройте запорный вентиль холодной воды, соединенный с водонагревателем, чтобы залить воду. Когда из выпускного патрубка горячей воды польется вода, закройте кран горячей воды и включите электропитание.

**В случае обнаружения неисправности:**

Отключите водонагреватель от электросети. Отключите подачу холодной воды. При появлении утечки воды из водонагревателя, слейте из него воду, если это возможно сделать без демонтажа системы подвода воды.

**Не пытайтесь ремонтировать или демонтировать водонагреватель самостоятельно.**

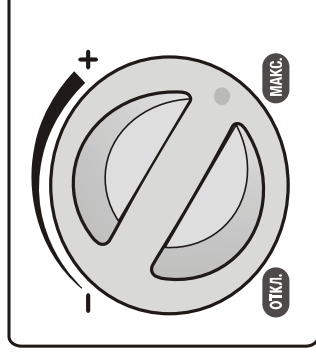
### Метод использования

Для регулировки температурного режима водонагревателя воспользуйтесь ручкой расположенной в нижней части ЭВН. Поворачивая ручку вы можете установить необходимую температуру, максимальному нагреву соответствует значение температуры 75 °С.

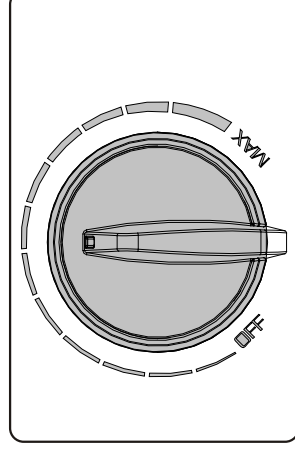
Поворачивайте ручку по часовой стрелке для увеличения температуры воды. При достижении подходящей температуры воды, остановите ручку на выбранном значении. Горящая индикаторная лампа нагрева воды показывает, что происходит нагрев воды.

Поворачивайте ручку против часовой стрелки для снижения температуры. Выключенная индикаторная лампа нагрева воды показывает, что процесс нагревания воды завершился и водонагреватель перешел в режим поддержания заданной температуры.

Для отключения водонагревателя продолжайте поворачивать ручку против часовой стрелки до полного отключения электричества.



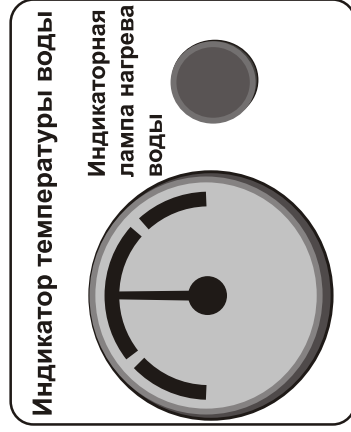
R1 Серия



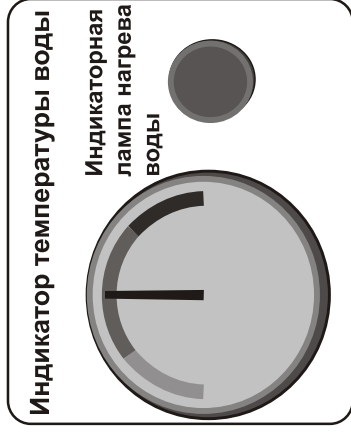
B2 SLIM Серия

## Режимы работы (R1/B2 SLIM Серии)

Индикатор температуры воды показывает реальную температуру воды в водонагревателе.



R1 Серия



B2 SLIM Серия

Когда температура воды достигает заданного значения, то автоматически отключается электропитание. Когда температура воды снижается до определенной температуры, то автоматически включается электропитание и продолжается нагрев.

Периодически проверяйте состояние предохранительного клапана. Непрерывная утечка воды из выпускного отверстия предохранительного клапана в течение длительного времени, указывает на то, что давление проточной воды выше предельно допустимого давления водонагревателя. Сообщите об этом специалистам Сервисной компании.

Если разница между давлением внутри бака и давлением в магистрали подачи воды достигает 1 бара, клапан открывается в обрат-

ном направлении, и происходит отток воды из бака водонагревателя в магистраль подачи воды. Это нормально, клапан исправен и в замене не нуждается.

Минимальное давление воды, при котором клапан начинает пропускать воду в бак, должно быть не меньше 0.5 бара.

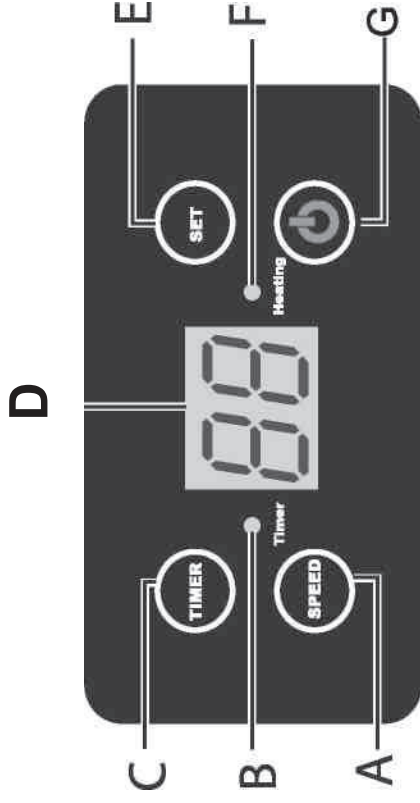
### Внимание!

1. Для того, чтобы избежать повреждения или поломки ЭВН, не включайте электропитание до того, как ЭВН будет полностью наполнен водой.
2. Для предотвращения ожогов, необходимо проверять температуру воды перед ее использованием.
3. В случае, если расход горячей воды небольшой, установите температуру ЭВН как можно ниже. Это позволит снизить теплотери и уменьшить негативный эффект от температурной коррозии и накипи, что позволит увеличить срок службы ЭВН.
4. Пожалуйста, не помещайте легковоспламеняющиеся жидкости, такие как бензин рядом с ЭВН. В противном случае велика вероятность возникновения пожароопасных ситуаций.



## Режимы работы (S Серия)

Данные модели отличаются наличием информационного дисплея.



A — Выбор мощности нагрева

B— Индикатор запланированного принятия ванны

C – Установить время «Запланированная ванна»/Выбрать режим «Запланированная ванна»

D — Цифровой дисплей: отображение мощности и температуры (установленная температура и текущая температура)

E — Регулировать заданную температуру

F — Индикатор для нагрева и изоляции; зелёный индикатор горит в случае изоляции I

G — Питание

### Включение питания

1. На информационном дисплее загораются все индикаторы в течение одной секунды после включения питания
2. В режиме ожидания горит только зелёный огонёк нагрева; Нажмите (<!), чтобы перейти в режим работы.

### Настройка предварительного нагрева

Водонагреватель автоматически подогревает воду, содержащуюся во внутреннем контейнере до установленной температуры в течение заданного времени.

1. В режиме включения на индикаторе появится 88 после нажатия кнопки “TIMER”, время предварительного нагрева может быть установлено от 01 до 23.
2. Время предварительного нагрева (за 1 час) будет меняться последовательно в диапазоне от 01 до 23 каждый раз при нажатии кнопки “TIMER”.
3. Время предварительного нагрева (за 1 час) будет непрерывно увеличиваться, при удерживании кнопки зажатой в течение одной секунды и 88 не больше отображается на индикаторе.
4. Если Вы не предпринимаете действий на протяжении трёх секунд, система автоматически примет установленное время и войдет в режим предварительного нагрева после отображения времени на протяжении одной секунды.
5. В режиме предварительного нагрева горит индикатор нагрева и табло 88 отображает фактическую температуру.
6. Система не будет поддерживать заданный режим после того,



## Режимы работы (S Серия)

---

как предварительный нагрев осуществлен согласно установленному времени; она выйдет из режима предварительного нагрева и войдет в режим нормального нагрева или режим поддержания температуры по истечении установленного времени. Заметьте: Красный огонёк предварительного нагрева горит в течении всего времени предварительного нагрева и гаснет после него; в режиме нагрева красный огонек продолжает гореть, после нагрева зажигается зелёный огонёк и система входит в режим поддержания температуры.

- Если нагреватель выключается после установки режима предварительного нагрева, пожалуйста, нажмите кнопку “TIMER” ещё раз, чтобы сбросить время предварительного нагрева после того, как снова появится питание.

### Регулирование температуры

1. Когда нагреватель включится, нажмите кнопку “SET”, на табло 88 будет отображена последняя заданная температура.
2. установленная температура (шагом по 5°C) изменяется от 30 °C до 75 °C последовательно каждый раз при нажатии кнопки “SET”.
3. установленная температура (шагом по 5°C) будет непрерывно изменяться, при удерживании кнопки “SET” нажатой на протяжении одной секунды и табло 88 не горит.
4. Если Вы не предпринимаете действий на протяжении трёх секунд, система автоматически примет установленную температуру

как заданную и покажет текущую температуру после того, как на протяжении секунды будет отображена установленная.

5. Если величина установленной температуры больше текущей, система начнет нагрев и будет гореть красный огонёк до тех пор, пока установленная температура не станет ниже, чем текущая. После этого система войдет в режим поддержания температуры и загорится зелёный огонёк

Заметьте: В режиме поддержания температуры, если установлена температура 55°C, система будет начинать подогрев при каждом падении текущей температуры на 10 °C. Если установленная температура ниже 55 °C, система будет начинать подогрев при каждом падении текущей температуры на 5 °C. После перезагрузки система начнет нагрев и продолжает его до тех пор, пока текущая температура не достигнет значения установленной.

### Регуляция скорости

- 1 Нагреватель имеет три уровня мощности: P1 (1000W), P2(2000W), P3(3000W).
2. При включении нагревателя на табло 88 будет показана последняя установленная мощность, после нажатия кнопки “SPEED”.
3. Уровень мощности можно изменять последовательно между режимами P1, P2 и P3 нажатием кнопки “SPEED”.
- 4.Если вы ничего не делаете на протяжении трех секунд, система автоматически примет настройки и покажет текущую температуру после отображения установленной мощности на протяжении одной секунды.

## Режимы работы (S Серия)

---

### Функция поддержания температуры

Во включенном режиме нагреватель немедленно начнет подогрев, если температурный датчик зафиксирует, что текущая температура ниже 5°C.

- В выключенном режиме вода нагревается до 10 °C при мощности 3000W, и если температура воды ниже 5 °C, нагреватель вновь подогреет воду и будет продолжать делать это циклически. На протяжении подогрева горит красный огонёк.
- Когда нагреватель включается в режиме предварительного нагрева, вода нагревается до 10°C при мощности 3000W, если нагрев прекратится в течении времени предварительного нагрева, нагреватель войдет в режим поддержания температуры, время предварительного нагрева останется неизменным; если время предварительного нагрева истекло, а вода нагрета до 10°C или менее 10 °C, нагреватель выйдет из режима предварительного нагрева и продолжит подогревать воду на текущей установленной мощности и до заданной температуры. Если он не находится в режиме предварительного нагрева, вода подогревается при нормальной мощности.

### Защита от возгорания

В случае, если нагрев начинается при пустом или не полностью заполненном водой контейнере, контроллер отсоединит питание нагрева и отобразит E2 на индикаторе.

### Память в выключенном режиме

Когда нагреватель вновь включают в сеть после отключения, он может сохранять ранее установленный рабочий режим. Заметьте: Функция предварительного нагрева не сохраняется и требует повторной настройки.

### Предупреждение о неисправности

В случае выхода датчика, контроллер выдает сигнал неисправности, останавливает все операции и отображает на экране символы (E2 – в случае выхода температуры воды за пределы нормы; E3 – в случае сбоя датчика температуры)

### Внимание!

1. Для того, чтобы избежать повреждения или поломки ЭВН, не включайте электропитание до того, как ЭВН будет полностью наполнен водой.
2. Для предотвращения ожогов, необходимо проверять температуру воды перед ее использованием.
3. В случае, если расход горячей воды небольшой, установите температуру ЭВН как можно ниже. Это позволит снизить теплотери и уменьшить негативный эффект от температурной коррозии и накипи, что позволит увеличить срок службы ЭВН.
4. Пожалуйста, не помещайте легковоспламеняющиеся жидкости, такие как бензин рядом с ЭВН. В противном случае велика вероятность возникновения пожароопасных ситуаций.

# Очистка и техническое обслуживание

---

## Предупреждение!

**Ремонт и обслуживание данного водонагревателя должно выполняться только квалифицированными специалистами.**

**Неквалифицированное вмешательство может стать причиной несчастного случая или ущерба имуществу.**

## Очистка наружной поверхности водонагревателя.

Перед очисткой водонагревателя необходимо отключить электропитание.

Протрите поверхность водонагревателя влажной тряпкой с использованием нейтральных моющих средств.

Не использовать бензин или другие растворители. По окончании очистки вытрите поверхность водонагревателя насухо.

## Внимание:

Не использовать очищающее средство, которое содержит абразивный материал (например: зубная паста), кислотное сырье, химический раствор (например: алкоголь) или политуру, для удаления загрязнений.

## Техническое обслуживание

Чтобы обеспечить высокоэффективную работу водонагревателя необходимо регулярно производить его техническое обслуживание (рекомендовано один раз в два года). В зависимости от качества используемой воды и регулярности использования

водонагревателя необходимо не менее одного раза в два года производить замену магниевого анода. Магниевый анод очищает воду от примесей и продлевает срок службы водонагревателя. Для проведения технического обслуживания свяжитесь с Авторизованным Сервисным центром.

**Внимание:** после проведения технического обслуживания в разделе «Карта Технического обслуживания» настоящей Инструкции по эксплуатации должна быть сделана соответствующая запись сотрудника Авторизованного Сервисного центра.

## Проверка

В процессе использования водонагревателя необходимо не менее одного раза месяц проверять предохранительный клапан. Метод: нажать маленький рычаг предохранительного клапана на стороне водоподающей трубы. (Будьте осторожными, чтобы не поранить руки.)

Если вода вытекает, то предохранительный клапан нормально работает. Если вода не вытекает, то необходимо связаться с Авторизованным сервисным центром.

Если возникнет необходимость замены предохранительного клапана, то примените клапан с аналогичными параметрами и мерами.

Регулярно приглашайте специалистов сервисного центра для проведения обслуживания вашего водонагревателя. Своевременно очищайте накипь с поверхности водонагревателя.

# Очистка и техническое обслуживание

---

## Если водонагреватель длительное время не используется

Если водонагреватель не будет использоваться длительное время, то необходимо выполнить следующее:

1. Закрыть кран на входной трубе водонагревателя.
2. Закрепить конец водоотвода на выпускном отверстии предохранительного клапана. Нажать рычаг предохранительного клапана.
3. Максимально открыть кран для горячей воды водонагревателя. (Обратите внимание на то, чтобы не обжечься горячей водой.) Слить воду из бака водонагревателя.

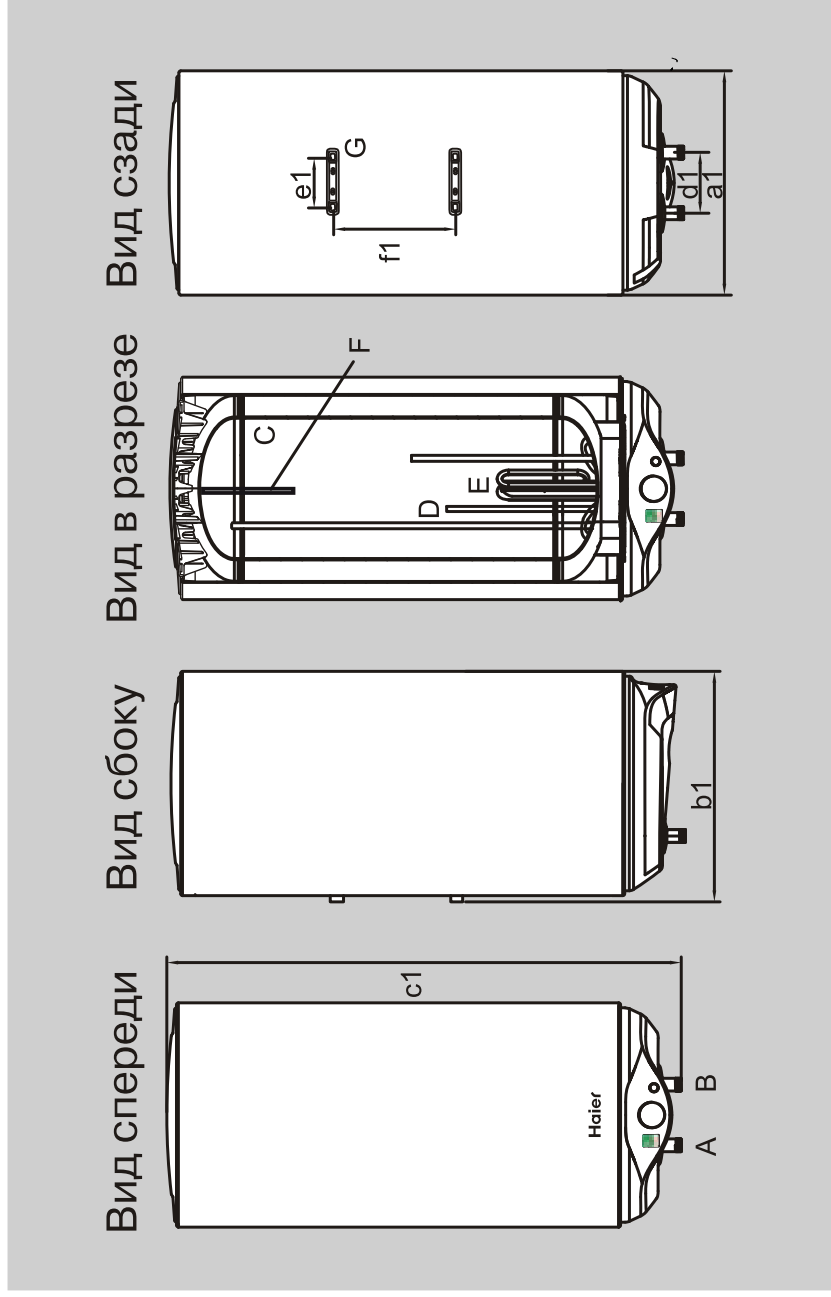
При вторичном использовании во избежание повреждения водонагревателя рекомендуем, перед включением электропитания, сначала открыть кран для горячей воды, выпустить, возможно, существующий воздух из труб. Вблизи открытого клапана запрещается курить, недопустимо наличие открытого пламени.

Одновременно с этим, необходимо внимательно проверить, найдется ли части водонагревателя в хорошем состоянии.

Убедившись, что водяной бак полностью заполнен водой и в местах соединения труб отсутствует утечка — можно подключить водонагреватель к электропитанию.

# Внешний вид водонагревателя

## Внешний вид водонагревателя и шаблон монтажных отверстий (для установки на стене)



A — Выход горячей воды

B — Вход холодной воды

C — Водяной бак

D — Труба для измерения температуры

E — Нагревательный элемент

F — Магниевый анод

G — Настенные кронштейны

**Внешний вид и схема электрической цепи водонагревателя могут быть изменены без предупреждения, без ухудшения потребительских свойств изделия.**

# Технические характеристики

Тип	Емкость (L)	Номинальное электропитание	Номинальная мощность (W)	Номинальное давление (MPa)	Номинальная температура (°C)	Уровень водонепроницаемости	Вес нетто (kg)	a1 (mm)	b1 (mm)	c1 (mm)	d1 (mm)	e1 (mm)	f1 (mm)
ES50V-R1(H)	50	220V~240V~50Hz	2000	0.80	75	IPX4	21	370	380	850	100	200	320
ES80V-R1(H)	80	220V~240V~50Hz	2000	0.80	75	IPX4	29.5	370	380	1270	100	200	730
ES50V-S(R)	50	220V~ 50Hz	3000	0.80	75	IPX4	20	432	456	630	86	200	237
ES80V-S(R)	80	220V~ 50Hz	3000	0.80	75	IPX4	26	432	456	890	86	200	350
ES100V-S(R)	100	220V~ 50Hz	3000	0.80	75	IPX4	30	432	456	1060	86	200	435
ES30V-B2 SLIM	30	220V~240V~50Hz	1500	0.80	75	IPX4	14	360	380	565	100	200	190
ES50V-B2 SLIM	50	220V~240V~50Hz	1500	0.80	75	IPX4	19	360	380	818	100	200	320
ES80V-B2 SLIM	80	220V~240V~50Hz	1500	0.80	75	IPX4	27	360	380	1207	100	200	730



## Примечание:

1. Предел допустимого отклонения вышеуказанных параметров (размеров и веса):  $\pm 10\%$ .
2. Термометр не является прецизионным прибором для индикации температуры. На шкале указаны три зоны от светлой до темной, обозначены синим, оранжевым и красным цветом, которые обозначают низкую, среднюю и высокую температуру воды внутри ЭВН.
3. Расположение установочных шаблонов a1; b1; c1; d1; e1; f1 указаны на рисунке стр. 18.



# Часто задаваемые вопросы

Описание проблемы	Возможные причины	Метод решения
Нет воды	<p>Система водоснабжения отключена или очень низкий напор воды в системе.</p> <p>Заблокирована ли подача воды и/или закрыт кран подачи горячей воды.</p> <p>Возможно выход для подачи горячей воды закрыт.</p>	<p>Проверка</p> <p>Проверить и очистить.</p> <p>Проверить, чтобы выход для подачи горячей воды открыт.</p>
Индикатор нагрева горячей воды включен, но выходит только холодная вода.	<p>Установлен очень большой расход воды.</p> <p>Прошло недостаточное времени для нагрева воды до заданной температуры.</p> <p>Неисправность системы нагрева воды.</p>	<p>Дождитесь, когда вода нагреется до установленной ранее температуры, а затем отрегулируйте смешение потоков горячей и холодной воды с помощью смесительного клапана.</p> <p>Продолжайте нагревать воду.</p> <p>Свяжитесь с Авторизованным Сервисным центром компании Хайер.</p>
Индикатор нагрева горячей воды не включается, выходит только холодная вода.	<p>Не подключено электропитание.</p> <p>Неисправность системы нагрева воды.</p>	<p>Проверьте, что ЭВН подключен к электропитанию.</p> <p>Свяжитесь с Авторизованным Сервисным центром компании Хайер.</p>
Индикатор нагрева работает постоянно.	<p>Возможно, что вода не достигла заданной температуры.</p> <p>Неисправность системы нагрева воды.</p>	<p>Продолжайте нагревать воду.</p> <p>Свяжитесь с Авторизованным Сервисным центром компании Хайер.</p>
Вода выходит то сильным, то слабым потоком. Вода выходит то горячая, то холодная.	<p>Возможно проблема в стабильности давления водопроводной воды.</p>	<p>Необходимо отрегулировать поток воды с помощью смесительного клапана или перезапустить ЭВН после регулировки напора воды.</p>
Недостаточный нагрев воды.	<p>Возможно было установлено слишком низкое текущее значение температуры.</p> <p>Возможно напор воды слишком сильный.</p>	<p>Отрегулируйте значение температуры согласно методу настройки температуры, изложенному в "Инструкции по использованию ЭВН".</p> <p>Отрегулируйте поток воды с помощью смесительного клапана</p>
Отображен значок E2	<p>① Внутренний резервуар заполнен водой?</p> <p>② Нет ли повреждений системы?</p>	<p>Выключите питание, заполните внутренний резервуар водой, затем снова включите питание</p> <p>Если подтвердится, что проблема выходит за рамки вопроса ①, пожалуйста, свяжитесь с нашим отделом обслуживания.</p>
Отображен значок E3	<p>① Температура в помещении ниже -20 °C или выше?</p> <p>② Датчик поврежден или нет?</p>	<p>Выключите питание. Когда температура окружающей среды будет выше -19 °C, включите питание снова.</p> <p>Если подтвердится, что проблема выходит за рамки вопроса ①, пожалуйста, свяжитесь с нашим отделом обслуживания.</p>



# Гарантийное и послегарантийное сервисное обслуживание

---

По всем вопросам сервисного обслуживания или приобретения дополнительных принадлежностей просим обращаться к Вашему продавцу, у которых Вы приобрели это изделие, или в один из авторизованных сервисных центров HAIER.

Во избежание лишних неудобств мы предлагаем Вам до начала использования изделия внимательно ознакомиться с Инструкцией по эксплуатации.

Удовлетворение требований потребителя по окончании га-

рантийного срока производится в соответствии с действующим законодательством.

# Упаковочный лист

---

1. Электроводонагреватель (ЭВН) .....	1
2. Предохранительный клапан .....	1
3. L-образный анкерный болт .....	2
4. Прямой анкерный болт (кроме B2 SLIM Серия) .....	2
5. Инструкция по эксплуатации .....	1
6. Гарантийный талон .....	1

# Карта технического обслуживания

---

<b>Дата</b>	<b>Выполненные работы</b>	<b>Наименование АСЦ</b>	<b>Подпись сотрудника АСЦ</b>	<b>Подпись клиента</b>

**Филиалы Изготовителя** (код филиала Изготовителя указан на Изделии):

**A**

“Qingdao Economic and Technological Development District Haier Water Heater Co., Ltd.”  
Haier Industrial Park, Huangdao District, Qingdao,  
Shandong 266510, P. R. China

**B**

Haier Overseas Electric Appliances Corp. Ltd  
Room S401, Haier Brand building, Haier Industry park Hi-tech Zone,  
Laoshan District Qingdao, China

**C**

“Haier Appliances (India) Pvt. Ltd”  
B-3, Ranjangaon Growth Centre, MIDC Ranjangaon, Tal.: shirur,  
Dist.: Pune. PIN 412 209 (Maharashtra), India

**ERIC**

**Изготовитель:**

«Haier Overseas Electric Appliances Corp. Ltd»  
Хайер Оверсиз Электрик Апплаенсиз Корп. Лтд

**Адрес:**

Room S401, Haier Brand building, Haier Industry park  
Hi-tech Zone, Laoshan District Qingdao, China  
Рум S401, Хайер бренд билдинг, Хайер индастри парк  
Хай-тек зон, Лаошан дистрикт, Циндао, Китай

**Импортер:**

ООО «ХАР»

**Адрес импортера:**

121099, г. Москва,  
Новинский бульвар, д.8, эт. 16, офис 1601