

Электрический водонагреватель

ES30V-A2

ES30V-A3

ES50V-A2

ES50V-A3

ES80V-A2

ES80V-A3

ES100V-A2

ES100V-A3

ES50V-A3 HS

ES50V-A5

ES80V-A3 HS

ES80V-A5

ES100V-A3 HS

ES100V-A5

ES50V-Color(S)

ES80V-Color(S)

**ИНСТРУКЦИЯ
ПО ЭКСПЛУАТАЦИИ**

Уважаемый покупатель!

Поздравляем вас с удачной покупкой!

Корпорация HAIER выражает вам огромную признательность за ваш выбор и гарантирует высокое качество, безупречное функционирование приобретенного вами изделия при соблюдении правил эксплуатации.

Убедительно просим вас, во избежание недоразумений, внимательно изучить данную инструкцию по эксплуатации до того, как начнете эксплуатировать изделие.

Позаботьтесь о сохранности настоящей Инструкции в течении всего периода эксплуатации и передайте ее вместе с прибором, если водонагреватель перейдет к другому владельцу.

Содержание:

1. Условия гарантийного обслуживания и информация для владельца изделия	2
2. Инструкции по технике безопасности	3-5
3. Упаковка и утилизация изделия	6
4. Инструкция по установке	7-10
5. Режимы работы (для моделей A2 /A3/A3 HS /Color(S)).....	11-12
6. Режимы работы (для моделей A5).....	13
7. Очистка и техническое обслуживание	14-15
8. Внешний вид водонагревателя	16
9. Технические характеристики	17
10. Часто задаваемые вопросы	18
11. Гарантийное и послегарантийное сервисное обслуживание	19
12. Упаковочный лист	20
13. Карта технического обслуживания	21

Условия гарантийного обслуживания и информация для владельца изделия

Вся продукция, предназначенная Хайер Групп Ко. Лтд. для продажи на территории РФ, изготовлена с учетом условий эксплуатации в РФ, прошла соответствующую сертификацию на соответствие ГОСТу. Чтобы убедиться в этом, просим вас проверить наличие на изделии официального знака соответствия Ростест, подтверждающего сертификацию данного изделия в Системе сертификации ГОСТ Р.

Во избежание недоразумений, убедительно просим вас при покупке внимательно изучить данную инструкцию по эксплуатации, условия гарантийных обязательств и проверить правильность заполнения гарантийного талона. При этом серийный номер и наименование модели приобретенного вами изделия должны быть идентичны записи в гарантийном талоне. Не допускается внесение каких либо изменений, исправлений. В случае неправильного или неполного заполнения гарантийного талона немедленно обратитесь в торгующую организацию.

Изготовитель устанавливает и обеспечивает бесплатные для потребителя гарантийные обязательства на водонагреватель в течении 12 месяцев со дня передачи товара потребителю, на бак водонагревателя в течении 84 месяцев со дня передачи товара потребителю.

Более подробная информация условий гарантийного обслуживания, контактные телефоны и адреса авторизованных сервисных центров изложены в гарантийном талоне, заполняемом при покупке изделия в магазине.

Электрические водонагреватели соответствуют требованиям нормативных документов:

ГОСТ Р 52161.2.21-2006, ГОСТ Р 51318.14.1-2006 (раздел 4), ГОСТ Р 51317.3.3-2208

ГОСТ Р 51318.14.2-2006 (разделы 5, 7), ГОСТ Р 51317.3.2-2006 (разделы 6, 7)

В соответствии с постановлением Правительства РФ №720 от 16.06.97 Хайер Групп Ко. Лтд. устанавливает официальный срок службы на изделия бытовой техники, предназначенные для использования в быту — 7 лет с даты производства изделия. Учитывая высокое качество, надежность и степень безопасности продукции, фактический срок эксплуатации может значительно превышать официальный.

По окончании срока службы изделия обратитесь в Авторизованный сервисный центр для проведения профилактических работ и получения рекомендации по дальнейшей эксплуатации изделия.

Инструкции по технике безопасности

Объяснение символов



Запрещается!

Обозначает запрещенное действие.



Обозначает обязательное действие.

Предупреждение!



Внимание!

Обозначает действие, на которое следует обратить внимание.



Предупреждение! (Несоблюдение нижеследующих пунктов может привести к несчастному случаю!)

В том случае, если электроводонагреватель имеет аномальный резкий запах гари, немедленно отключите электропитание и свяжитесь с авторизованным сервисным центром.

Данный индикатор является специальным логотипом Компании Хайер. Внутри водонагревателя используются патентная методика Компании, которая обеспечивает Вашу безопасность при использовании прибора и всегда будет контролироваться исправность и надежность электрического заземления в водонагревателе. В случае, если индикатор засветился, это означает, что электрическое заземление отсутствует и необходимо немедленно прекратить использование электроводонагревателя, а также отключить его от электросети. В тоже время нельзя прикасаться к поверхности каких-либо других электрических приборов. Незамедлительно свяжитесь с представителем Авторизованной сервисной организации и пригласите специалиста для проверки электрической сети. Убедитесь, что в результате проверки логотип больше не светится.



Предупреждение!

Необходимо обеспечить подключение изделия к независимой линии электропитания 220V~240V~50Hz.

Инструкции по технике безопасности



Необходимо
обеспечить
заземление

Для обеспечения полной безопасности, включение электроводонагревателя в электрическую сеть должно осуществляться через отдельную розетку с защитным заземлением (запрещается использовать розетки с многофункциональными разъемами). Электрическая розетка должна соответствовать государственным стандартам РФ. В случае отсутствия надежного заземления строго запрещается использовать водонагреватель. Необходимо измерить электрошнуром, правильно ли подсоединены линия под напряжением и нулевая линия.



Запрещается использовать поврежденный электрошнур и розетку для электропитания. Своевременно очищайте от пыли и грязи штепселя и розетки электропитания.

Необходимо проверить электросчетчик. Соответствует ли диаметр электропровода нормативному току водонагревателя. Если необходимо, воспользуйтесь услугами квалифицированного электрика.

Предупреждение!



Запрещается!

Не прикасайтесь к штепселю мокрыми руками. Избегайте попадания воды на поверхность электроводонагревателя, сетевой вилки и розетки. Для защиты от поражения электрическим током в случае случайного попадания жидкости на поверхность вышперечисленных приборов, обязательно воспользуйтесь услугами квалифицированного специалиста, назначенного Производителем для проверки всех приборов. Возобновляйте использование только после положительного результата проверки приборов специалистом.



Необходимо установить электроводонагреватель на твердой и ровной поверхности стены.

Предупреждение!



Запрещается!

Категорически запрещено устанавливать электроводонагреватель (ЭВН) на полу. Категорически запрещено устанавливать ЭВН в местах, где скапливается вода и где невозможно полностью осушить поверхность.

Строго воспрещается хранить легковоспламеняющиеся и взрывоопасные материалы рядом с ЭВН. Во время установки или сервисного ремонта ЭВН строго запрещается подключать аппарат к электропитанию.

Только квалифицированные специалисты могут осуществлять операции по ремонту, техническому обслуживанию, разборке и сборке ЭВН.

Инструкция по технике безопасности

Внимание!

(Здесь приведены примеры некорректной эксплуатации, способные причинить вред здоровью человека и ущерб имуществу!)



Запрещается!



Предупреждение!



Внимание!



Запрещается!



Предупреждение!



Внимание!

Строго запрещается устанавливать ЭВН в местах с возможной отрицательной температурой окружающей среды. Замерзание может стать причиной повреждения водяного бака и трубопровода.

Строго запрещается устанавливать ЭВН в местах, подвергающихся сильному холоду. Обледенение бака и трубопровода ЭВН может вызвать трещины на его поверхности, что в свою очередь приведет к утечке воды.

В морозную погоду необходимо принять предупредительные меры по предотвращению обледенения и нанесения ущерба ЭВН. В случае повреждения электрического кабеля (шнура), во избежание возникновения опасных ситуаций, необходимо связаться с Производителем ЭВН, Авторизованным сервисным центром или квалифицированным специалистом для осуществления замены кабеля.

Внимание! Примите меры предосторожности во избежание ожога горячей водой! Избегайте прикосновения к клапану и трубопроводу горячей воды. Обязательно перед использованием ЭВН убедитесь, что температура воды подходит для принятия душа или ванны.

Не используйте горячую воду ЭВН непосредственно в качестве питьевой воды, или в аналогичных целях.

Строго необходимо присутствие взрослых при приеме ванны или душа несовершеннолетними.

В случае долгосрочной приостановки использования ЭВН, необходимо отключить ЭВН от электропитания, а также в соответствии с Разделом инструкции по очистке и уходу, слить всю воду, оставшуюся в водонакопителе.

Упаковка и утилизация изделия

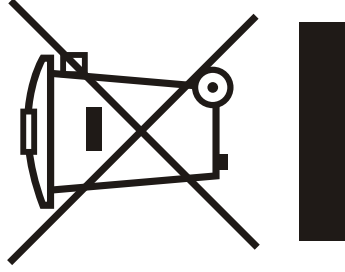
Упаковка

Утилизируя упаковку, не забывайте об охране окружающей среды.

Утилизация изделия

Если ваш электроводонагреватель больше нельзя использовать, и вы хотите его выбросить, то для того, чтобы не нанести вред окружающей среде водонагреватель нужно

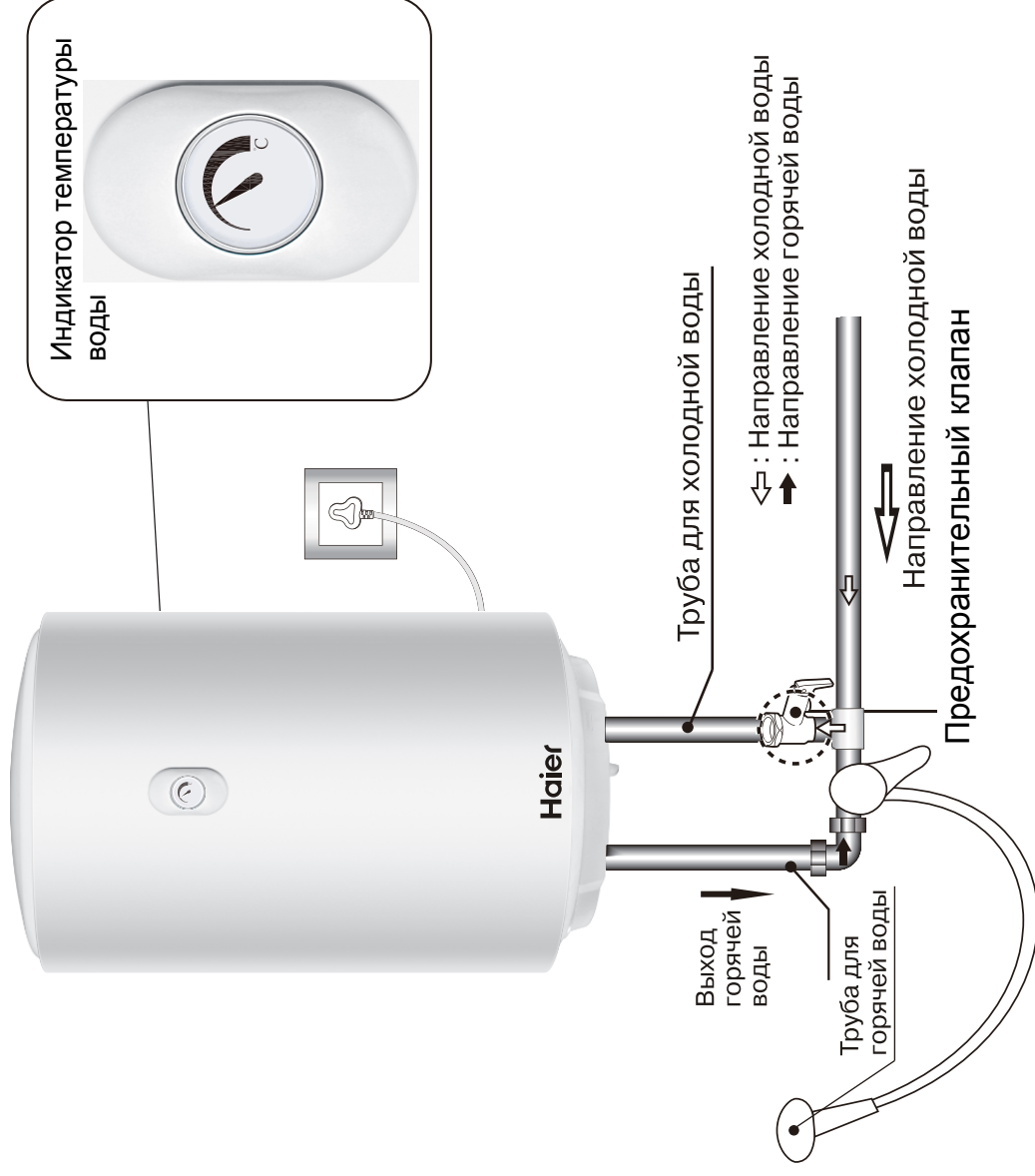
правильно утилизировать. Обратитесь в местные коммунальные службы для дополнительной информации. Если водонагреватель предназначен для утилизации, то отрежьте шнур электропитания как можно ближе к корпусу, чтобы электроводонагреватель нельзя было больше использовать. Электроводонагреватель спроектирован и сделан таким образом, что его утилизация не доставит вам хлопот.



Этот символ на изделии или упаковке обозначает, что данное изделие не должно утилизироваться с бытовыми отходами. Изделие следует отнести в точку сбора или утилизации электрического или электронного оборудования. Убедившись, что изделие будет утилизировано должным образом, вы можете предотвратить возможное негативное воздействие на окружающую среду и здоровье людей, которое может быть вызвано неправильной утилизацией.

Дополнительную информацию об утилизации данного изделия можно получить, связавшись с офисом компании в вашем городе, коммунальной службой, занимающейся удалением отходов, или магазином, в котором было приобретено изделие.

Инструкция по установке



Примечание: В качестве примера ES50V-A3

Инструкция по установке

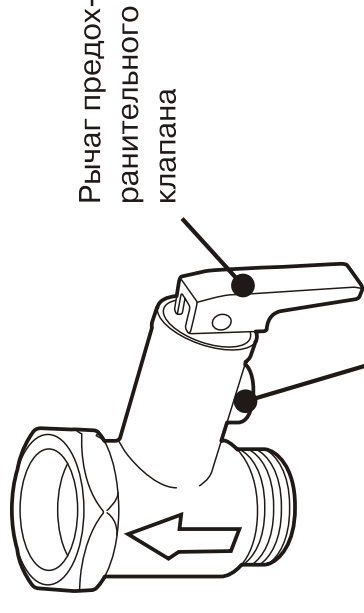
Установка предохранительного клапана

В соответствии с направлением стрелки на корпусе предохранительного клапана (стрелка указывает на водонагреватель), установите предохранительный клапан с номинальным давлением 0.80 MPa (резьбовая часть G1/2), который устанавливается на трубе, проводящей воду к ЭВН. Выпускное отверстие должно быть направлено вниз и оставаться открытым для доступа воздуха. При поступлении электричества в ЭВН и нагревании воды, вода в водонакопителе расширяется. Чтобы понизить давление в водонакопителе, небольшое количество воды может вытекать через выпускное отверстие предохранительного клапана при нагреве. Это является нормальным явлением.

Во избежание разбрызгивания, стекающей из выпускного отверстия клапана, воды рекомендуем Вам дополнительно установить водоотвод предохранительного клапана.

Закрепите трубку на выпускном отверстии предохранительного клапана.

Подключенная система слива воды предохранительного клапана должна обеспечивать беспрепятственный слив воды. Закрепите трубку в наклонном положении без перегибов. Убедитесь, что нижнее отверстие трубки свободно и нет никаких препятствий для свободного слива воды.



Рычаг предохранительного клапана

Выпускное отверстие предохранительного клапана

Инструкция по установке

Монтаж водонагревателя

Монтаж водонагревателя должен быть произведен представителем сервисной компании. Данный водонагреватель предназначен для настенного монтажа. Крепите водонагреватель к стене, которая обладает достаточной прочностью.

Если стена непрочная, ее следует предварительно укрепить. Далее необходимо определить место монтажа водонагревателя, согласно установочным размерам, указанным в таблице с техническими характеристиками.

Определите монтажное положение водонагревателя.

Воспользовавшись параметрами, указанными в форме технических данных, просверлите два отверстия диаметром 12 мм и глубиной 95 мм с помощью ударной дрели. Вставьте раздвижные крюки в отверстия и убедитесь, что они надежно зафиксированы. Поднимите водонагреватель и навесьте его настенное крепление на раздвижные крюки.

Прислоните водонагреватель к стене и двигайте его вниз, пока верхний кронштейн не зацепится за крюки анкерных болтов, а отверстия нижнего кронштейна водонагревателя не будут совмещены с нижними анкерными болтами. Нажмите на водонагреватель сверху вниз и убедитесь, что он надежно закреплен. Установите шайбы и гайки на нижние анкерные болты. Затяните гайки с помощью гаечного ключа и проверьте надежность крепления водонагревателя.

Установите предохранительный клапан согласно инструкции по установке предохранительного клапана.

Чтобы уменьшить потери тепла установите водонагреватель как можно ближе к месту использования горячей воды. Для проведения технического обслуживания оставьте вокруг нагревателя свободное пространство, достаточное для выполнения работ.

Уделяйте особое внимание уплотнению резьбовых соединений труб, во избежание утечки воды.

Инструкция по установке

Внимание!

Для дальнейшего обслуживания и возможного ремонта водонагревателя, необходимо оставить определенное пространство (сверху и снизу должно быть не менее 250 mm спереди и сбоку должно быть не менее 700 mm).

Если водонагреватель установлен внутри закрытого короба, то уровне нижней части водонагревателя, в коробе, должен быть смонтирован технологический люк, обеспечивающий, достаточный для проведения обслуживания и ремонта, доступ к нижней части водонакопителя.

Необходимо обеспечить чтобы давление воды в водопроводе находилось в пределах не менее 0.05 MPa и не более 0.80 MPa. Устанавливайте электроводонагреватель в помещении с температурой окружающей среды выше 0°C.

Если водонагреватель находится далеко от места использования горячей воды (далее 8 метров), рекомендуем дополнительно изолировать горячий водопровод, чтобы избежать потери тепла.

Стена, на которой установлен водонагреватель, должна быть прочной и надежной. Она должна выдерживать четырехкратный вес водонагревателя с водой.

Если это не несущая стена или стена из пустотелых кирпичей, то необходимо принять соответствующие защитные меры. Установить дополнительно стойку, использовать винты сквозь стену и стяжки.

Необходимо выбрать место для электроводонагревателя таким образом, чтобы в дальнейшем было бы удобно использовать водонагреватель и где будет достаточно места для выполнения профилактического обслуживания и ремонта.

Не устанавливайте под водонагревателем предметы, которые могут быть повреждены в результате утечки воды.

Не устанавливайте водонагреватель над унитазом, ванной, умывальником или над дверной коробкой, чтобы у пользователя не возникло чувство гнета и опасности.

Чтобы прибор нормально работал - необходимо сделать подключение электропитания для водонагревателя в сухом месте, (лучше установить влагозащитный короб.)

Не допускается неправильно соединить трубы для входа и выхода воды. Строго соблюдайте указания по монтажу трубопроводов и предохранительного клапана.

Выпускное отверстие предохранительного клапана должно быть направлено вниз и оставаться открытым для доступа воздуха.

Строго запрещается блокировать предохранительный клапан.

Строго запрещается использование водонагревателя без предохранительного клапана.

Режимы работы (для моделей (A2/A3/A3 HS/Color)

Никогда не включайте электропитание до полного заполнения резервуара, чтобы избежать перегрева нагревательного элемента и тем самым продлить срок службы водонагревателя.

Откройте кран горячей воды на выходе водонагревателя, а затем откройте запорный вентиль холодной воды, соединенный с водонагревателем, чтобы залить воду. Когда из выпускного патрубка горячей воды польется вода, закройте кран горячей воды и включите электропитание.

В случае обнаружения неисправности:

Отключите водонагреватель от электросети. Отключите подачу холодной воды. При появлении утечки воды из водонагревателя, слейте из него воду, если это возможно сделать без демонтажа системы подвода воды.

Не пытайтесь ремонтировать или демонтировать водонагреватель самостоятельно.

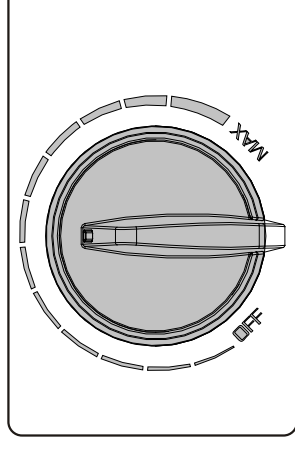
Метод использования

Для регулировки температурного режима водонагревателя воспользуйтесь ручкой расположенной в нижней части ЭВН. Поворачивая ручку вы можете установить необходимую температуру, максимальному нагреву соответствует значение температуры 75 °С.

Поворачивайте ручку по часовой стрелке для увеличения температуры воды. При достижении подходящей температуры воды, остановите ручку на выбранном значении. Горящая индикаторная лампа нагрева воды показывает, что происходит нагрев воды.

Поворачивайте ручку против часовой стрелки для снижения температуры. Выключенная индикаторная лампа нагрева воды показывает, что процесс нагревания воды завершился и водонагреватель перешел в режим поддержания заданной температуры.

Для отключения водонагревателя продолжайте поворачивать ручку против часовой стрелки до полного отключения электричества.



Режимы работы (для моделей A2/A3/A3 HS/ Color)

Индикатор температуры воды показывает реальную температуру воды в водонагревателе.



A3/A3 HS/Color/A5 Серии

Когда температура воды достигает заданного значения, то автоматически отключается электропитание. Когда температура воды снижается до определенной температуры, то автоматически включается электропитание и продолжается нагрев.

Периодически проверяйте состояние предохранительного клапана.

Непрерывная утечка воды из выпускного отверстия предохранительного клапана в течение длительного времени, указывает на то, что давление проточной воды выше предельно допустимого давления водонагревателя. Сообщите об этом специалистам Сервисной компании.

Если разница между давлением внутри бака и давлением в магистрали подачи воды достигает 1 бара, клапан открывается в обрат-

ном направлении, и происходит отток воды из бака водонагревателя в магистраль подачи воды. Это нормально, клапан исправен и в замене не нуждается.

Минимальное давление воды, при котором клапан начинает пропускать воду в бак, должно быть не меньше 0.5 бара.

Внимание!

1. Для того, чтобы избежать повреждения или поломки ЭВН, не включайте электропитание до того, как ЭВН будет полностью наполнен водой.
2. Для предотвращения ожогов, необходимо проверять температуру воды перед ее использованием.
3. В случае, если расход горячей воды небольшой, установите температуру ЭВН как можно ниже. Это позволит снизить теплотери и уменьшить негативный эффект от температурной коррозии и накипи, что позволит увеличить срок службы ЭВН.
4. Пожалуйста, не помещайте легковоспламеняющиеся жидкости, такие как бензин рядом с ЭВН. В противном случае велика вероятность возникновения пожароопасных ситуаций.

Режимы работы (для моделей A5)

Данные модели отличаются наличием информационного дисплея.



Описание клавиш

BPS: Вход/выход функции BPS

SET: Изменение устанавливаемой температуры

⏻: ВКЛ/ВЫКЛ

Описание индикаций

BB : Индикация, отображающая устанавливаемую и фактическую температуры

— Heating : Световой индикатор статуса нагрева

— BPS: Индикация BPS

После окончания монтажа, так как вода во внутренней полости отсутствует, перед первым использованием, сначала нужно открыть краны подачи воды и отвода воды, установить кран отвода воды в максимальное положение отвода горячей воды, дождаться, пока вода из отверстия отвода горячей воды пойдет непрерывной струей (что показывает, что в этот момент сосуд наполнен водой полностью), закрыть кран отвода воды. Проверить все элементы на предмет отсутствия из них утечек воды, после чего подсоединить подачу электроэнергии.

ВКЛ

Вставить разъем электропитания, устройство перейдет в режим ожидания или в тот рабочий режим, который был установлен на нем перед предыдущим отключением.

Нажать кнопку ⏻ для включения/выключения устройства

Установка температуры

1. Нажать кнопку «SET», цифровой индикатор BB начнет мигать, можно задать требуемую устанавливаемую температуру.
2. Непрерывно нажимая кнопку «SET», температуру можно установить циклическим переключением показателя в диапазоне 35–75–35 °C, с шагом 5 °C, установить требуемую температуру нагрева. При нажатии кнопки «OK» в любой момент, или при отсутствии любых операций в течение 6 секунд, система подтвердит заданную величину.
3. Свечение светового индикатора Heating красным цветом показывает, что водонагреватель находится в режиме нагрева воды. Свечение светового индикатора Heating зеленым цветом показывает, что водонагреватель находится в режиме удержания температуры воды.

* Водонагреватель имеет функцию автоматического термостатического контроля, при нагреве до заданной температуры воды, он автоматически переходит в режим удержания температуры. В режиме удержания температуры, при снижении фактической температуры воды до уровня на 5 °C ниже (при устанавливаемой температуре воды менее 55 °C) или на 10 °C (при устанавливаемой температуре воды равной или выше 55 °C) ниже устанавливаемой температуры воды, устройство автоматически перезапустит нагрев, удержание температуры будет автоматически включено после достижения заданной температуры, дальнейшим повторением такого цикла.

Функция BPS

1. Нажать кнопку «BPS», перейти в режим BPS, загорится световой индикатор BPS, данный режим имеет функцию бактериостатического действия
2. В данном режиме, при нажатии на кнопку «SET», он начнет мигать, три раза отображая устанавливаемую текущую температуру (не регулируется)

ВЫКЛЮЧЕНИЕ

После окончания принятия душа, нажать кнопку ⏻ для выключения устройства.

Очистка и техническое обслуживание

Предупреждение!

Ремонт и обслуживание данного водонагревателя должно выполняться только квалифицированными специалистами.

Неквалифицированное вмешательство может стать причиной несчастного случая или ущерба имуществу.

Очистка наружной поверхности водонагревателя.

Перед очисткой водонагревателя необходимо отключить электропитание.

Протрите поверхность водонагревателя влажной тряпкой с использованием нейтральных моющих средств.

Не использовать бензин или другие растворители. По окончании очистки вытрите поверхность водонагревателя насухо.

Внимание:

Не использовать очищающее средство, которое содержит абразивный материал (например: зубная паста), кислотное сырье, химический раствор (например: алкоголь) или политуру, для удаления загрязнений.

Техническое обслуживание

Чтобы обеспечить высокоэффективную работу водонагревателя необходимо регулярно производить его техническое обслуживание (рекомендовано один раз в два года). В зависимости от качества используемой воды и регулярности использования

водонагревателя необходимо не менее одного раза в два года производить замену магниевого анода. Магниевый анод очищает воду от примесей и продлевает срок службы водонагревателя. Для проведения технического обслуживания свяжитесь с Авторизованным Сервисным центром.

Внимание: после проведения технического обслуживания в разделе «Карта Технического обслуживания» настоящей Инструкции по эксплуатации должна быть сделана соответствующая запись сотрудника Авторизованного Сервисного центра.

Проверка

В процессе использования водонагревателя необходимо не менее одного раза месяц проверять предохранительный клапан. Метод: нажать маленький рычаг предохранительного клапана на стороне водоподающей трубы. (Будьте осторожными, чтобы не поранить руки.)

Если вода вытекает, то предохранительный клапан нормально работает. Если вода не вытекает, то необходимо связаться с Авторизованным сервисным центром.

Если возникнет необходимость замены предохранительного клапана, то примените клапан с аналогичными параметрами и мерами.

Регулярно приглашайте специалистов сервисного центра для проведения обслуживания вашего водонагревателя. Своевременно очищайте накипь с поверхности водонагревателя.

Очистка и техническое обслуживание

Если водонагреватель длительное время не используется

Если водонагреватель не будет использоваться длительное время, то необходимо выполнить следующее:

1. Закрыть кран на входной трубе водонагревателя.
2. Закрепить конец водоотвода на выпускном отверстии предохранительного клапана. Нажать рычаг предохранительного клапана.
3. Максимально открыть кран для горячей воды водонагревателя. (Обратите внимание на то, чтобы не обжечься горячей водой.) Слить воду из бака водонагревателя.

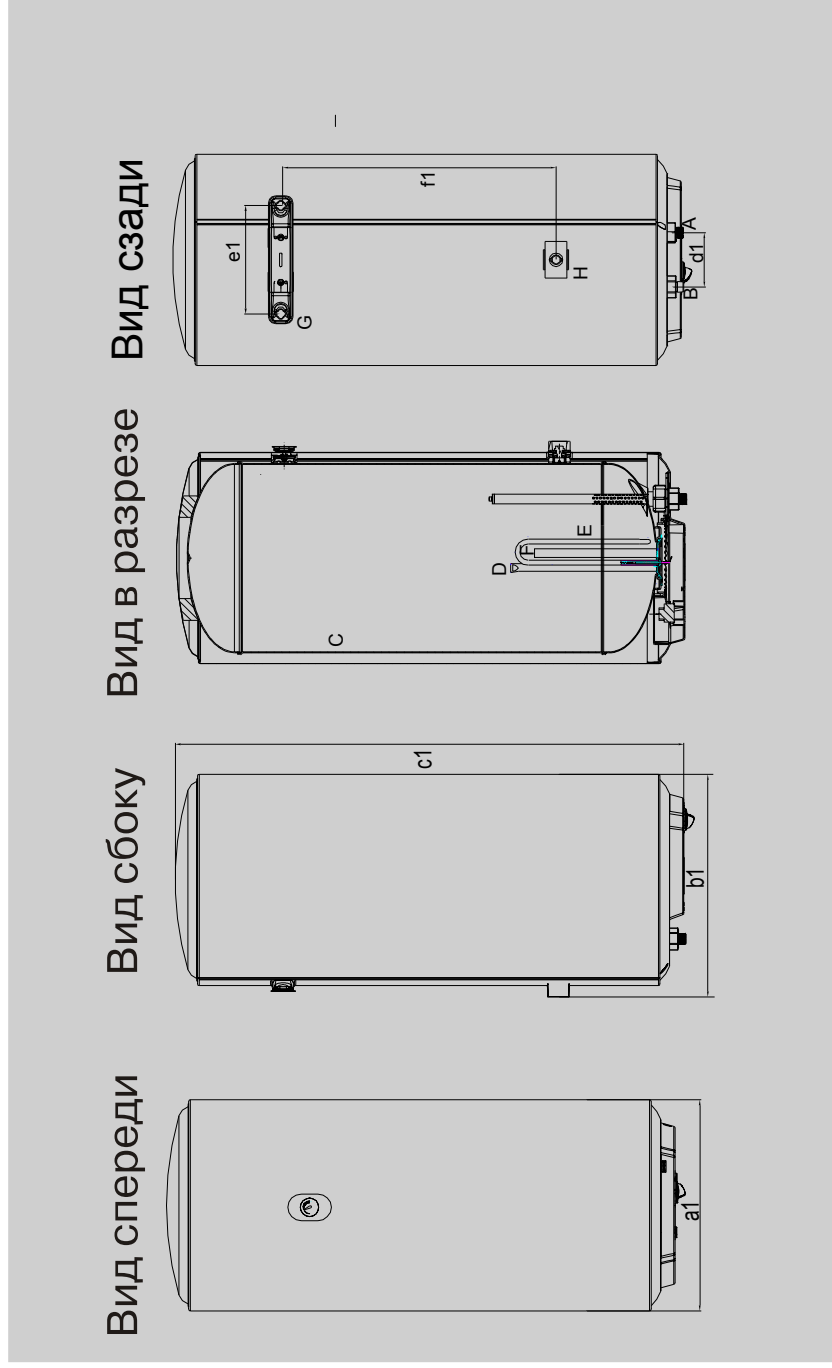
При вторичном использовании во избежание повреждения водонагревателя рекомендуем, перед включением электропитания, сначала открыть кран для горячей воды, выпустить, возможно, существующий воздух из труб. Вблизи открытого клапана запрещается курить, недопустимо наличие открытого пламени.

Одновременно с этим, необходимо внимательно проверить, найдется ли части водонагревателя в хорошем состоянии.

Убедившись, что водяной бак полностью заполнен водой и в местах соединения труб отсутствует утечка — можно подключить водонагреватель к электропитанию.

Внешний вид водонагревателя

Внешний вид водонагревателя и шаблон монтажных отверстий (для установки на стене)



A — Выход горячей воды

B — Вход холодной воды

C — Водяной бак

D — Труба для измерения температуры

E — Нагревательный элемент

F — Магниевый анод

G — Настенные кронштейны

Внешний вид и схема электрической цепи водонагревателя могут быть изменены без предупреждения, без ухудшения потребительских свойств изделия.

Технические характеристики

Тип	Емкость (L)	Номинальное электропитание	Номинальная мощность (W)	Номинальное давление (MPa)	Номинальная температура (°C)	Уровень водонепроницаемости	Вес нетто (kg)	a1 (mm)	b1 (mm)	c1 (mm)	d1 (mm)	e1 (mm)	f1 (mm)
ES30V-A2	30	220V~240V~50Hz	1500	0.80	75	IPX4	12	390	400	460	100	200	157
ES30V-A3			1500										
ES50V-A2	50	220V~240V~50Hz	1500	0.80	75	IPX4	17	390	400	640	100	200	198
ES50V-A3			1500										
ES50V-A3 HS			2500										
ES50V-Color(S)			1500										
ES50V-A5			1500										
ES80V-A2	80	220V~240V~50Hz	1500	0.80	75	IPX4	24	390	400	960	100	200	508
ES80V-A3			1500										
ES80V-A3 HS			2500										
ES80V-Color(S)			1500										
ES80V-A5			1500										
ES100V-A2	100	220V~240V~50Hz	1500	0.80	75	IPX4	30	390	400	1176	100	200	568
ES100V-A3			1500										
ES100V-A3 HS			2500										
ES100V-A5			1500										

Примечание:

1. Предел допустимого отклонения вышеуказанных параметров (размеров и веса): $\pm 10\%$.
2. Термометр не является прецизионным прибором для индикации температуры. На шкале указаны три зоны от светлой до темной, обозначены синим, оранжевым и красным цветом, которые обозначают низкую, среднюю и высокую температуру воды внутри ЭВН.
3. Расположение установочных шаблонов a1; b1; c1; d1; e1; f1 указаны на рисунке стр. 16.

Часто задаваемые вопросы

Описание проблемы	Возможные причины	Метод решения
Нет воды	<p>Система водоснабжения отключена или очень низкий напор воды в системе.</p> <p>Заблокирована ли подача воды и/или закрыт кран подачи горячей воды.</p> <p>Возможно выход для подачи горячей воды закрыт.</p>	<p>Проверка</p> <p>Проверить и очистить.</p> <p>Проверить, чтобы выход для подачи горячей воды открыт.</p>
Индикатор нагрева горячей воды включен, но выходит только холодная вода.	<p>Установлен очень большой расход воды.</p> <p>Прошло недостаточное времени для нагрева воды до заданной температуры.</p> <p>Неисправность системы нагрева воды.</p>	<p>Дождитесь, когда вода нагреется до установленной ранее температуры, а затем отрегулируйте смешение потоков горячей и холодной воды с помощью смесительного клапана.</p> <p>Продолжайте нагревать воду.</p> <p>Свяжитесь с Авторизованным Сервисным центром компании Хайер.</p>
Индикатор нагрева горячей воды не включается, выходит только холодная вода.	<p>Не подключено электропитание.</p> <p>Неисправность системы нагрева воды.</p>	<p>Проверьте, что ЭВН подключен к электропитанию.</p> <p>Свяжитесь с Авторизованным Сервисным центром компании Хайер.</p>
Индикатор нагрева работает постоянно.	<p>Возможно, что вода не достигла заданной температуры.</p> <p>Неисправность системы нагрева воды.</p>	<p>Продолжайте нагревать воду.</p> <p>Свяжитесь с Авторизованным Сервисным центром компании Хайер.</p>
Вода выходит то сильным, то слабым потоком. Вода выходит то горячая, то холодная.	<p>Возможно проблема в стабильности давления водопроводной воды.</p>	<p>Необходимо отрегулировать поток воды с помощью смесительного клапана или перезапустить ЭВН после регулировки напора воды.</p>
Недостаточный нагрев воды.	<p>Возможно было установлено слишком низкое текущее значение температуры.</p> <p>Возможно напор воды слишком сильный.</p>	<p>Отрегулируйте значение температуры согласно методу настройки температуры, изложенному в "Инструкции по использованию ЭВН".</p> <p>Отрегулируйте поток воды с помощью смесительного клапана</p>
Отображен значок E2	<p>① Внутренний резервуар заполнен водой?</p> <p>② Нет ли повреждений системы?</p>	<p>Выключите питание, заполните внутренний резервуар водой, затем снова включите питание</p> <p>Если подтвердится, что проблема выходит за рамки вопроса ①, пожалуйста, свяжитесь с нашим отделом обслуживания.</p>
Отображен значок E3	<p>① Температура в помещении ниже -20 °C или выше?</p> <p>② Датчик поврежден или нет?</p>	<p>Выключите питание. Когда температура окружающей среды будет выше -19 °C, включите питание снова.</p> <p>Если подтвердится, что проблема выходит за рамки вопроса ①, пожалуйста, свяжитесь с нашим отделом обслуживания.</p>

Гарантийное и послегарантийное сервисное обслуживание

По всем вопросам сервисного обслуживания или приобретения дополнительных принадлежностей просим обращаться к Вашему продавцу, у которых Вы приобрели это изделие, или в один из авторизованных сервисных центров HAIER.

Во избежание лишних неудобств мы предлагаем Вам до начала использования изделия внимательно ознакомиться с Инструкцией по эксплуатации.

Удовлетворение требований потребителя по окончании га-

рантийного срока производится в соответствии с действующим законодательством.

Упаковочный лист

1. Электроводонагреватель (ЭВН)	1
2. Предохранительный клапан	1
3. L-образный анкерный болт	2
4. Инструкция по эксплуатации	1
5. Гарантийный талон	1

Карта технического обслуживания

Дата	Выполненные работы	Наименование АСЦ	Подпись сотрудника АСЦ	Подпись клиента

Филиалы Изготовителя (код филиала Изготовителя указан на Изделии):

A

“Qingdao Economic and Technological Development District Haier Water Heater Co., Ltd.”
Haier Industrial Park, Huangdao District, Qingdao,
Shandong 266510, P. R. China

B

Haier Overseas Electric Appliances Corp. Ltd
Room S401, Haier Brand building, Haier Industry park Hi-tech Zone,
Laoshan District Qingdao, China

C

“Haier Appliances (India) Pvt. Ltd”
B-3, Ranjangaon Growth Centre, MIDC Ranjangaon, Tal.:shirur,
Dist.: Pune. PIN 412 209 (Maharashtra), India

ERIC

Изготовитель:

«Haier Overseas Electric Appliances Corp. Ltd»
Хайер Оверсиз Электрик Апплаенсиз Корп. Лтд

Адрес:

Room S401, Haier Brand building, Haier Industry park
Hi-tech Zone, Laoshan District Qingdao, China
Рум S401, Хайер бренд билдинг, Хайер индастри парк
Хай-тек зон, Лаошан дистрикт, Циндао, Китай

Импортер:

ООО «ХАР»

Адрес импортера:

121099, г. Москва,
Новинский бульвар, д.8, эт. 16, офис 1601