

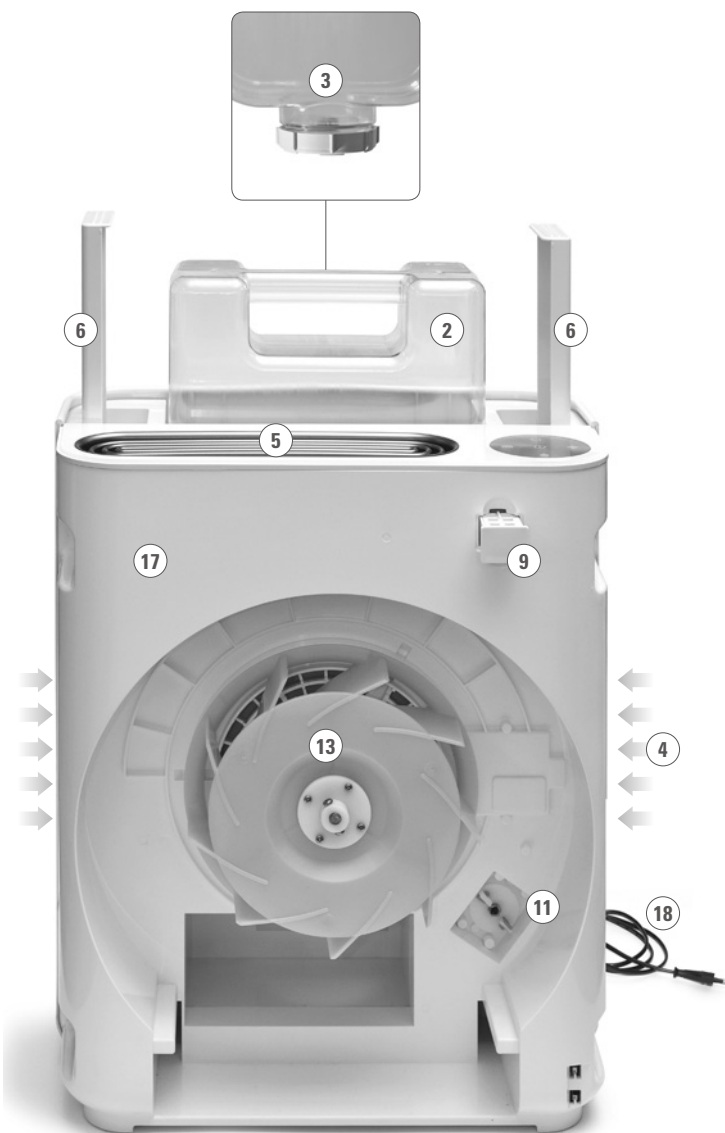
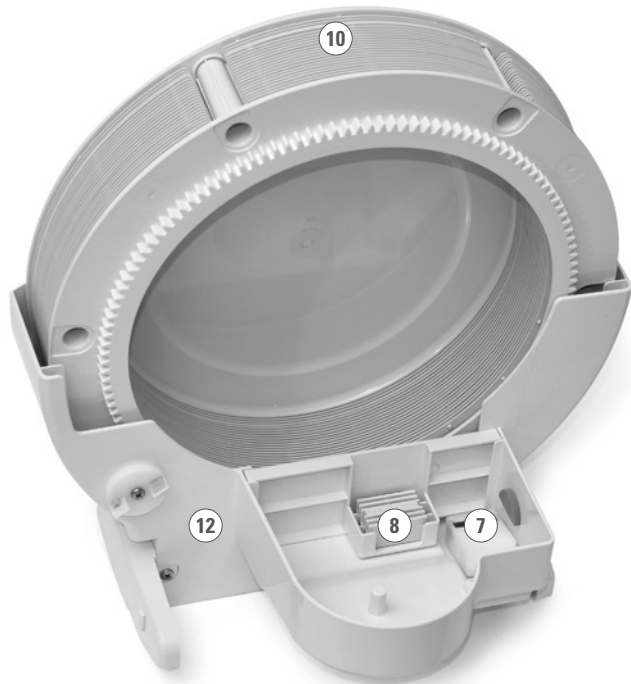
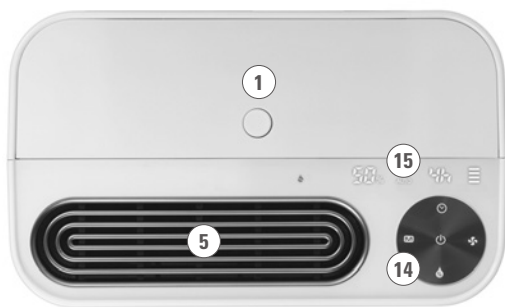
Tom

Инструкция по эксплуатации



Stadler Form®

Tom



МОЙКА ВОЗДУХА ТОМ

ИНСТРУКЦИЯ ПО ЭКСПЛУАТАЦИИ

Поздравляем с приобретением устройства премиум-класса мойки воздуха ТОМ!

Использование этого устройства позволит улучшить воздух в помещении, а эксплуатация доставит несомненное удовольствие.

При эксплуатации мойки воздуха, а также иных электроприборов, следует обращать особое внимание на меры безопасности. Прежде, чем использовать этот электроприбор, внимательно прочитайте инструкцию. Во избежание травм или повреждений имущества, строго следуйте приведенным в данной инструкции рекомендациями.

ОПИСАНИЕ УСТРОЙСТВА

1. Крышка отсека резервуара для воды
2. Резервуар для воды емкостью 6 л со встроенной ручкой
3. Крышка резервуара для воды
4. Воздухозаборные отверстия
5. Отверстия для выхода воздуха
6. Воздушные фильтры входящего воздуха
7. Поплавковый датчик уровня воды
8. Бактерицидный фильтр с ионами серебра **SILVER CUBE™**
9. Контейнер ароматизатора
10. Блок контактных дисков
11. Двигатель
12. Контактная емкость для воды
13. Вентилятор
14. Панель управления (сенсорные кнопки: включение/выключение, режим работы, таймер, скорость воздушного потока, гигростат)
15. Дисплей
16. Передняя крышка с магнитным замком (на рисунке не показана)
17. Корпус
18. Сетевой шнур

ВАЖНЫЕ УКАЗАНИЯ ПО БЕЗОПАСНОСТИ

Прежде чем использовать этот электроприбор, пожалуйста, внимательно ознакомьтесь с инструкцией по эксплуатации.

- Изготовитель не несет ответственности за любые травмы или ущербы, возникшие вследствие неправильной эксплуатации электроприбора.
- Мойка воздуха является бытовым электроприбором и предназначена для использования только в домашних условиях в строгом соответствии с инструкцией по эксплуатации. Неправильная эксплуатация и техническая модификация устройства могут создать условия, опасные для жизни и здоровья пользователя.
- Этот электроприбор не предназначен для использования детьми или недееспособными взрослыми без надлежащего контроля, а также лицами, не имеющими достаточных навыков по использованию электро-

приборов и не знакомыми с инструкцией по эксплуатации.

- Перед подключением мойки воздуха к электросети удостоверьтесь в том, что напряжение электросети соответствует напряжению, паспортизированному для данного электроприбора.
- Не используйте при подключении поврежденные или перегруженные удлинители.
- Следите за тем, чтобы сетевой шнур не касался поверхностей, способных повредить шнур, не запутывался и не переключивался.
- Не прикасайтесь к сетевому шнуру или его вилке мокрыми руками.
- Не эксплуатируйте электроприборы в местах с повышенной влажностью. Во избежание поражения электрическим током запрещается эксплуатировать мойку воздуха в непосредственной близости ванны, душа или бассейна (минимальное расстояние 3 метра).
- Не устанавливайте мойку воздуха рядом с источниками тепла. Не допускайте, чтобы сетевой шнур касался горячих поверхностей любых нагревательных приборов, не допускайте контакта сетевого шнура с маслянистыми веществами.
- Следите за тем, чтобы нельзя было споткнуться о сетевой шнур при хождении по комнате.
- Не допускайте попадания на устройство брызг воды и не эксплуатируйте устройство вне помещений.
- Для хранения упакуйте мойку воздуха в коробку и храните в сухом помещении, в местах, недоступных для детей.
- Сохраните эту инструкцию для дальнейших справок, а в случае передачи мойки воздуха другому владельцу, передайте инструкцию вместе с электроприбором.

ФУНКЦИОНАЛЬНЫЕ ОСОБЕННОСТИ

БАКТЕРИЦИДНЫЙ ФИЛЬТР С ИОНАМИ СЕРЕБРА™ SILVER CUBE™

Фильтр предотвращает размножение болезнетворных бактерий и микробов, оказывая бактерицидное воздействие и улучшая гигиенические показатели воздуха в помещении. Высокая эффективность ионов серебра сохраняется в течение 1 года. По истечении этого срока мы рекомендуем заменить фильтр. Наиболее эффективным является замена фильтра в начале сезона, в течение которого Вы используете мойку воздуха максимально часто. Фильтр с ионами серебра начинает работу сразу после включения мойки воздуха и продолжает оказывать бактерицидное воздействие после выключения прибора.

ЭКСПЛУАТАЦИЯ

Перед первым использованием

1. Установите мойку воздуха на ровной поверхности и подключите к электросети.
2. Нажмите на кнопку-ручку в центре крышки отсека резервуара для воды (1). После нажатия, кнопка приподнимется. Потяните за нее, снимите крышку отсека резервуара. Извлеките резервуар для воды, потянув за расположенную на нем ручку. Отверните крышку резервуара для воды и наполните резервуар водой до отметки максимального уровня (6 литров). Заверните крышку и правильно установите резервуар в отсек.

ПРИМЕЧАНИЕ: Не перемещайте мойку воздуха с наполненным резервуаром – вода может выплескиваться из контактной емкости.

3. Для включения мойки воздуха нажмите на центральную кнопку на панели управления, при этом включится дисплей. При отсутствии воды в резервуаре на дисплее загорится красный индикатор.
4. Для регулировки мощности увлажнения нажимайте на кнопку с символом вентилятора на панели управления. Вы можете выбрать одну из четырех уровней мощности – низкую (I), среднюю (II), высокую (III) или режим турбо.

5. Для программирования влажности воздуха нажимайте на кнопку с символом «%» на панели управления, при этом индикация «%» на дисплее будет мигать. Вы можете установить влажность в диапазоне 40-75%. Для непрерывной работы мойки воздуха выберите значение «Со». После установки нужной влажности на дисплее отобразится текущая влажность воздуха в помещении.

ПРИМЕЧАНИЕ: Прибор автоматически поддерживает заданную влажность, циклически включаясь и выключаясь, в зависимости от показания датчиков влажности, которые измеряют уровень влажности в помещении каждые полчаса. При достижении заданного уровня индикация влажности на дисплее начнет мигать.

6. Для включения автоматической программы нажимайте на кнопку с символом «M» на панели управления. Вы можете выбрать одну из трех автоматических программ: «Режим очистки», «Автоматический режим», «Режим сна» или вернуться в ручной режим.

- **«Режим очистки»** (CARE) Предназначен для чистки прибора и удаления известковых отложений. В этом режиме контактные диски вращаются без включения вентилятора.

- **«Автоматический режим»** (AUTO) «Том» автоматически поддерживает влажность воздуха в помещении на уровне 45%. При понижении влажности скорость воздушного потока увеличивается, при повышении – уменьшается.

- При уровне влажности ниже 35% автоматически включается III скорость воздушного потока.

- При уровне влажности в диапазоне 35-40% автоматически включается II скорость воздушного потока.

- При уровне влажности в диапазоне 40-45% автоматически включается I скорость воздушного потока.

- **«Режим сна»** (SLEEP) Предназначен для использования в ночное время и во время отдыха. В этом режиме интенсивность световой индикации сокращается до приятного мягкого свечения. Поддерживается I скорость воздушного потока и влажность воздуха на уровне 45%.

- **Таймер** «Том» оснащен таймером отключения (1-8 ч). Чтобы запрограммировать время отключения прибора, нажимайте на кнопку с символом часов на панели управления. По истечении заданного времени «Том» выключится автоматически. Для непрерывной работы мойки воздуха выберите значение «Со».

7. Ароматизатор. Для ароматизации воздуха достаточно 1-2 капель ароматического средства. В качестве ароматических веществ можно использовать парфюмерию или специальные масла. Используйте спиртосодержащие ароматические вещества умеренно, чтобы не повредить пластиковые части контейнера. Не добавляйте более 1-2 капель средства в материал-наполнитель.

СОВЕТ: При смене ароматов наполнитель и контейнер необходимо тщательно вымыть, используя мягкое моющее средство.

8. При включении световой индикации «no water», сигнализирующей об отсутствии воды в резервуаре, необходимо наполнить резервуар

водой. Для этого снимите резервуар и наполните его водой. Через несколько секунд после установки резервуара на место «Том» автоматически возобновит работу.

9. Вы можете доливать воду в резервуар по мере необходимости, не выключая мойку воздуха. Воды в контактной емкости достаточно для работы мойки воздуха в течение 10-15 минут без установленного резервуара.

ОБСЛУЖИВАНИЕ И ОЧИСТКА ФИЛЬТРОВ

ВНИМАНИЕ

- Во избежание поражения электротоком никогда не погружайте электроприбор в воду.
- Перед чисткой, а также после каждого использования, обязательно отключайте мойку воздуха от электросети.
- Внешние поверхности электроприбора можно протирать мягкой слегка влажной салфеткой, после чего необходимо вытереть насухо.
- Для чистки внутренних поверхностей снимите крышку отсека резервуара для воды и резервуар для воды. Затем снимите переднюю крышку с магнитным замком, взявшись за нее двумя руками и потянув на себя. Снимите блок контактных дисков и контактную емкость для воды.
- Чистку контактной емкости для воды и резервуара следует производить раз в 2 недели. Для удаления известковых отложений используйте специальные средства для удаления накипи с пластиковых поверхностей, соблюдая инструкции производителей этих средств.
- Чистку блока контактных дисков следует производить раз в месяц. Снимите резервуар для воды, затем снимите переднюю крышку и удалите остатки воды из контактной емкости. Наполните контактную емкость специальным средством для удаления накипи с пластиковых поверхностей. Закройте переднюю крышку устройства и включите «Режим очистки» (резервуар для воды должен быть снят!). Регулируйте продолжительность чистки в зависимости от степени загрязнения блока дисков.

ПРИМЕЧАНИЕ: В «Режиме очистки» контактные диски вращаются без включения вентилятора, исключая насыщение воздуха парами жидкости для удаления накипи.

РЕМОНТ И УСТРАНЕНИЕ НЕИСПРАВНОСТЕЙ

- В целях безопасности ремонт электроприбора должен осуществляться только квалифицированными специалистами авторизованного сервисного центра.
- Гарантия не распространяется на неисправности, обусловленные неквалифицированным ремонтом, а также неправильной эксплуатацией электро-прибора.
- Запрещается использование неисправного электроприбора, а также при механических или иных повреждениях самого электроприбора, сетевого шнура или его вилки.

СПЕЦИФИКАЦИЯ

Электропитание:	220-240 В, частота 50 Гц
Мощность:	19 Вт
Габариты (ширина x высота x глубина):	380 x 460 x 225 мм
Вес:	8,8 кг (приблизительно)
Емкость резервуара:	6 л
Уровень шума	<29dB (A)
Соответствует европейским правилам безопасности	CE / RoHS

Производитель сохраняет за собой право на внесение изменений в технические характеристики, комплектацию и конструкцию данной модели без предварительного уведомления.

Электронную версию инструкции можно скачать на нашем сайте: www.stadlerform.ru

ИНФОРМАЦИЯ О СЕРТИФИКАЦИИ

Товар сертифицирован в соответствии с законом «О защите прав потребителей».

Установленный производителем в соответствии с п.2 ст.5 Федерального Закона РФ «О защите прав потребителей» срок службы для данного изделия равен 5 годам, при условии, что изделие используется в строгом соответствии с настоящей инструкцией по эксплуатации и применяемыми техническими стандартами.

ГАРАНТИЙНЫЙ СРОК

гарантийный срок составляет 12 месяцев с документально подтвержденной даты продажи Оборудования/Изделия Потребителю Продавцом. В случае отсутствия у Потребителя документов, подтверждающих дату покупки, гарантийный срок рассчитывается с даты изготовления.

ДАТА ИЗГОТОВЛЕНИЯ

Дата изготовления зашифрована в виде группы цифр в серийном номере, расположенном на корпусе прибора.

ПРИМЕР

неделя | год

номер продукта

4512 - 12345

45 - сорок пятая неделя

12 - последние две цифры года

12345 - номер продукта

Дату изготовления следует читать:
4512 - 12345 - 45-я неделя 2012 года



Making life colorful and enjoy is the goal and endeavour of us all. This also includes designer items of practical use: This is our guiding principle!

A lot of household appliances are important and useful occupants of our homes however, they are often the ugly ducklings of the family. That's why we came up with the idea to develop attractive and appealing household products.

Martin Stadler, CEO Stadler Form

Наша общая цель — наслаждаться процессом, делая жизнь яркой. Она также подразумевает внедрение дизайнерских вещей в повседневную жизнь человека — это наш основной принцип!

Множество бытовых приборов являются важными и полезными обитателями нашего дома, вместе с тем, они часто «гадкие утята» в семье. Именно поэтому мы пришли с идеей развивать привлекательную и стильную технику для дома.

Martin Stadler,
генеральный директор Stadler Form.

