

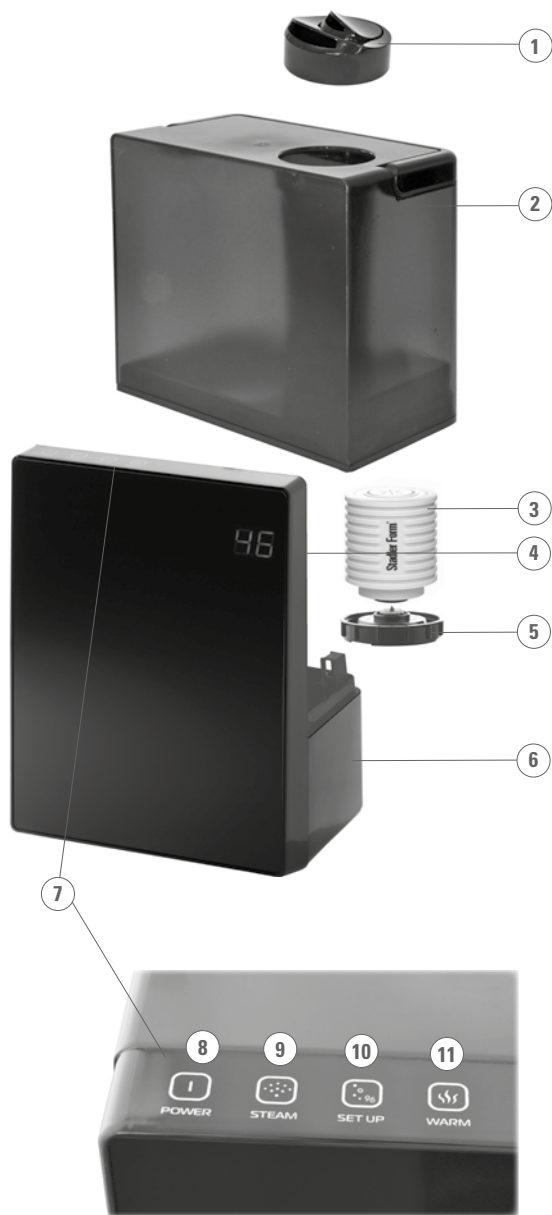
# Jack

Инструкция по эксплуатации



**Stadler Form®**

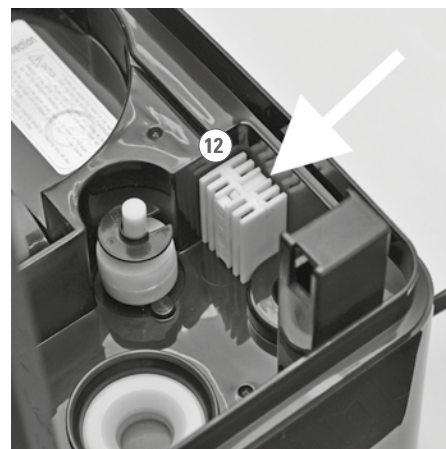
# Jack



## Как наполнить резервуар для воды



## Место для установки Ionic Silver Cube™



## УВЛАЖНИТЕЛЬ ВОЗДУХА JACK

Поздравляем! Вы только что приобрели уникальный ультразвуковой увлажнитель воздуха Jack от Stadler Form, оснащенный наиболее современными технологиями. Он доставит вам огромное удовольствие и улучшит качество воздуха в помещении.

Как и все бытовые электроприборы, увлажнитель воздуха требует особого внимания во избежание травм или повреждений имущества. Перед началом использования изучите прилагаемое руководство по эксплуатации и соблюдайте инструкции по технике безопасности прибора и указания на самом приборе.

Для получения дополнительной информации посетите наш сайт:  
[www.stadlerform.ru](http://www.stadlerform.ru)

## ВАЖНЫЕ УКАЗАНИЯ ПО БЕЗОПАСНОСТИ

Прежде чем использовать этот электроприбор, пожалуйста, внимательно ознакомьтесь с инструкцией по эксплуатации.

- Изготовитель не несет ответственности за любые травмы или ущербы, возникшие вследствие неправильной эксплуатации электроприбора.
- Прибор используется только для бытовых целей, описанных в данном руководстве по эксплуатации. Не согласующееся с предписаниями использование прибора, такое как технические изменения прибора, может быть опасно для здоровья и жизни.
- Данный прибор не предназначен для использования людьми (включая детей) с ограниченными физическими, сенсорными или умственными способностями или с недостаточным опытом и/или недостаточными знаниями, если только они не находятся под присмотром лиц отвечающих за их безопасность, или не руководствуются их указаниями по использованию прибора
- Для обеспечения безопасности дети должны находиться под присмотром и не должны играть с прибором.
- Подсоединяйте кабель только к источникам переменного тока. Обратите внимание на параметры напряжения на приборе.
- Сетевой штекерный разъем обязательно вынимать:
  - при каждом перемещении прибора
  - при каждом открытии прибора или при наполнении водой
  - при неисправностях в работе прибора
  - при каждой очистке
  - после каждого использования.
- Не используйте поврежденные удлинители.
- Никогда нельзя держать или тянуть прибор за сетевой кабель.
- Попадание в корпус какого-либо предмета строго запрещено.
- Если поврежден сетевой кабель, он должен быть заменен квалифицированным персоналом.
- Не тяните сетевой кабель через острые углы и не зажимайте кабель.
- Не вытягивайте штепсельную вилку из розетки за сетевой кабель и не затрагивайте до нее мокрыми руками.

- Не используйте данный увлажнитель воздуха в непосредственной близости с ванной, душем, или бассейном для плавания. (Придерживайтесь минимальной дистанции 3м). Устанавливайте прибор таким образом, чтобы люди, находясь в ванной, не могли с ним соприкасаться.
- Не устанавливайте прибор вблизи источников тепла. Не подвергайте сетевой кабель тепловому воздействию (как, например, горячая плита, открытое пламя, горячая подошва утюга или обогреватель). Предхраняйте сетевой кабель от попадания масла.
- Не ставьте прибор непосредственно около стен, штор или мебели.
- Следите за тем, чтобы при работе прибор стоял устойчиво и чтобы вы не могли зацепиться за сетевой кабель.
- Не храните и не включайте прибор вне помещения.
- Храните прибор в сухом, недоступном для детей месте.
- Не добавляйте в воду никаких добавок (ароматизаторов, эфирных масел или водных консервантов).
- Не ставьте прибор непосредственно на пол. Используйте водонепроницаемую подставку.

## ОПИСАНИЕ УСТРОЙСТВА

Прибор состоит из следующих основных компонентов:

1. Направляющая выброса пара
2. Резервуар для воды (5 л.)
3. Фильтрующий картридж Anticalc
4. Дисплей
5. Крышка резервуара для воды
6. Нижняя часть корпуса
7. Панель управления
8. Кнопка «Power» (Вкл./Выкл./Ночной режим)
9. Кнопка «Steam» для регулировки интенсивности увлажнения
10. Кнопка «Set Up» для регулировки уровня влажности
11. Кнопка «Warm» для включения режима «Теплый пар»
12. Антибактериальный картридж Ionic Silver Cube™

## ЭКСПЛУАТАЦИЯ

### Перед первым использованием

Перед подключением увлажнителя установите фильтрующий картридж для предотвращения появления минеральных отложений. Срок использования картриджа зависит от уровня жесткости воды в вашем регионе. Для анализа жесткости воды используйте тест-полоски, прикрепленные к предпоследней странице данной инструкции.

- Погрузите тестовые полоски в воду на одну секунду.
- Примерно через минуту оцените результат по количеству ячеек на тест-полоске, изменивших окраску. Например, три розовые ячейки соответствуют уровню жесткости «3».

Количество розовых ячеек на тест-полоске	Уровень жесткости воды	Градус жесткости (°dH)	Картридж может быть использован (из расчета 2,5л в день)	литры
0/1	мягкий	4	140	360
2	средний	7	70	180
3	жесткий	14	50	120
4	очень жесткий	21	25	60

### ПРИМЕЧАНИЕ

При жесткости воды свыше 21 °dH использование ультразвукового увлажнителя воздуха не рекомендуется. В таком случае лучше воспользоваться увлажнителем традиционного типа, таким, как модель Oskar от компании Stadler Form.

### ПРИМЕЧАНИЕ

Увлажнитель предназначен для работы с обычной водопроводной водой или с питьевой водой. Не используйте для предварительного смягчения или очистки воды какие-либо иные дополнительные средства или устройства. Не используйте минеральную воду или иные жидкости, кроме воды.

### Бактерицидный фильтр с ионами серебра Ionic Silver Cube™

Фильтр предотвращает размножение болезнетворных бактерий и микробов в воде, оказывая бактерицидное воздействие и улучшая гигиенические показатели воздуха в помещении. Высокая эффективность ионов серебра сохраняется в течение 1 года. По истечении этого срока мы рекомендуем заменить фильтр. Наиболее эффективным является замена фильтра в начале сезона, в течение которого Вы используете увлажнитель максимально часто. Фильтр с ионами серебра начинает работу сразу после вступления в контакт с водой и продолжает оказывать бактерицидное воздействие после выключения прибора.

### Использование

1. Установите увлажнитель воздуха на ровной поверхности и подключите к электросети.
2. Отверните крышку резервуара для воды и наполните резервуар водой до отметки максимального уровня. Заверните крышку и правильно установите резервуар на место.

### ПРИМЕЧАНИЕ

Не перемещайте увлажнитель воздуха с наполненным резервуаром, вода может выплеснуться из внутренней емкости и повредить электронные компоненты устройства.

3. Для включения увлажнителя воздуха нажмите на кнопку включения (8), при этом на дисплее отобразится текущий уровень влажности в помещении. Крышку выброса пара (1) можно повернуть на 360° или использовать двухсторонний вариант для достижения равномерного распределения влаги.

Если на дисплее будет гореть символ «по» - значит в резервуаре закончилась вода и его необходимо наполнить.

4. Задайте нужный уровень интенсивности увлажнения нажатием кнопки «STEAM» (9)
5. Необходимый уровень влажности в диапазоне 40% -70% можно выбрать нажатием кнопки «Set Up» (10). Прибор автоматически выключится, когда будет достигнут установленный уровень влажности. При выборе значения «со», прибор будет работать постоянно, до тех пор, пока в резервуаре не закончится вода.
6. Для того чтобы достигнуть максимальной интенсивности увлажнения, можно воспользоваться функцией «Теплый пар», кнопка «warm» (11) – предварительный разогрев воды до 80 °С. При включении функции в правом нижнем углу дисплея будет отображаться точка.
7. При появлении на дисплее символа «по», выключите прибор и наполните резервуар водой, затем установите его на место и снова включите прибор.

### ОБСЛУЖИВАНИЕ И ЧИСТКА

- Во избежание поражения электротоком никогда не погружайте электроприбор в воду.
- Перед чисткой, а также после каждого использования, обязательно отключайте прибор от электросети.
- Внешние поверхности электроприбора можно протирать мягкой слегка влажной салфеткой, после чего необходимо вытереть их насухо.
- Для чистки внутренних поверхностей снимите резервуар для воды, распылитель, диффузионную камеру и бактерицидный картридж.
- После этого вы можете почистить мембрану ультразвукового генератора при помощи обычных бытовых средств для удаления накипи, соблюдая инструкции изготовителей этих средства. Для эффективной работы увлажнителя выполняйте процедуру удаления накипи регулярно.

### ВАЖНО

Уровень воды во внутренней емкости не должен превышать 45 мм. Если уровень воды превышает допустимое значение, обратитесь за помощью к специалисту сервисной службы.

- Если вода во внутренней емкости отсутствует, вы можете почистить мембрану при помощи щеточки, имеющейся в комплекте. Не используйте для чистки мембраны твердые или острые предметы.
- Для чистки резервуара тщательно прополощите его теплой водой. При необходимости удалите накипь при помощи специальных средств для удаления накипи с пластиковых поверхностей, соблюдая инструкции изготовителей этих средства.

### Замена фильтрующего картриджа Anticalc

Для проверки эффективности картриджа проведите простой тест – подержите над распылителем в течение нескольких секунд маленькое

зеркало. Если на зеркале останется белый налет, то картридж Anticalc необходимо заменить.

Картридж ANTICALC расположен на внутренней стороне крышки бака.

- Отверните крышку бака, затем открутите картридж и утилизируйте его вместе с бытовыми отходами.
- Поместите новый картридж в ёмкость с водой на 24 часа (не в резервуар для воды Jack). Очищающий состав должен впитать воду для достижения максимальной эффективности.
- Прикрутите картридж к крышке резервуара и установите крышку на место.

## РЕМОНТ И УСТРАНЕНИЕ НЕИСПРАВНОСТЕЙ

- В целях безопасности ремонт электроприбора должен осуществляться только квалифицированными специалистами авторизованного сервисного центра.
- Гарантия не распространяется на неисправности, обусловленные неквалифицированным ремонтом, а также неправильной эксплуатацией электроприбора.
- Запрещается использование неисправного электроприбора, а также при механических или иных повреждениях самого электроприбора, сетевого шнура или его вилки.
- Никогда не разбирайте электроприбор самостоятельно, не вставляйте никакие посторонние предметы в отверстия в корпусе электроприбора.

## УТИЛИЗАЦИЯ УСТРОЙСТВА

- Позаботьтесь об окружающей среде! Не выбрасывайте неисправные электроприборы вместе с бытовыми отходами. Обратитесь для этих целей в специализированный пункт утилизации электроприборов.
- Адреса пунктов приема бытовых электроприборов на переработку Вы можете получить в муниципальных службах Вашего города.
- Неправильная утилизация электроприборов наносит непоправимый вред окружающей среде.
- При замене неисправного электроприбора на новый юридическую ответственность за утилизацию должен нести продавец.

## СПЕЦИФИКАЦИЯ

Электропитание: 220–240 В, 50 Гц

Мощность: 38 Вт; 135 Вт при включении функции Warm

Габариты (ширина x высота x глубина): 230 x 316 x 165 мм

Вес: 3.2 кг

Ёмкость резервуара: 5 литров

Уровень шума: < 29 дБ (А)

Производитель сохраняет за собой право на внесение изменений в технические характеристики, комплектацию и конструкцию данной модели без предварительного уведомления.

Электронную версию инструкции можно скачать на нашем сайте: [www.stadlerform.ru](http://www.stadlerform.ru)

## ИНФОРМАЦИЯ О СЕРТИФИКАЦИИ

Товар сертифицирован в соответствии с законом «О защите прав потребителей»

Установленный производителем в соответствии с п.2 ст.5 Федерального Закона РФ «О защите прав потребителей» срок службы для данного изделия равен 5 годам, при условии, что изделие используется в строгом соответствии с настоящей инструкцией по эксплуатации и применяемыми техническими стандартами.

## ДАТА ИЗГОТОВЛЕНИЯ

Дата изготовления зашифрована в виде группы цифр в серийном номере, расположенном на корпусе прибора.

*П Р И М Е Р* код поставщика год | месяц номер продукта

78901 1511 123456

78901 – код поставщика  
15 – последние две цифры года  
11 – номер месяца  
123456 – номер продукта

Дату изготовления следует читать:  
78901 **1511** 123456 – 2015 год, ноябрь





Making life colorful and enjoy is the goal and endeavour of us all. This also includes designer items of practical use: This is our guiding principle!

A lot of household appliances are important and useful occupants of our homes however, they are often the ugly ducklings of the family. That's why we came up with the idea to develop attractive and appealing household products.

**Martin Stadler**, CEO Stadler Form

Наша общая цель — наслаждаться процессом, делая жизнь яркой. Она также подразумевает внедрение дизайнерских вещей в повседневную жизнь человека — это наш основной принцип!

Множество бытовых приборов являются важными и полезными обитателями нашего дома, вместе с тем, они часто «гадкие утята» в семье. Именно поэтому мы пришли с идеей развивать привлекательную и стильную технику для дома.

**Martin Stadler**,  
генеральный директор Stadler Form.

