



ОСЕВЫЕ ВЕНТИЛЯТОРЫ



Ducto

Руководство пользователя

RU



BLAUBERG
Ventilatoren



ВНИМАНИЕ

Выполняйте требования данного руководства пользователя для обеспечения длительной бесперебойной работы вентилятора.

Все действия, связанные с подключением, настройкой, обслуживанием и ремонтом изделия, проводить только при снятом напряжении сети.

К обслуживанию и монтажу допускаются лица, имеющие право самостоятельной работы на электроустановках с напряжением электропитания до 1000 В, после изучения данного руководства пользователя.

Однофазная сеть, к которой подключается изделие, должна соответствовать действующим нормам. Стационарная проводка должна быть оборудована автоматическим выключателем.

Подключение необходимо осуществлять через автоматический выключатель QF, встроенный в стационарную проводку.

Зазор между контактами автоматического выключателя на всех полюсах должен быть не менее 3 мм.

Перед установкой вентилятора убедитесь в отсутствии видимых повреждений крыльчатки, корпуса, решетки, а также в отсутствии в корпусе вентилятора посторонних предметов, которые могут повредить лопасти крыльчатки.

Конструкция вентиляторов постоянно совершенствуется, поэтому некоторые модели могут незначительно отличаться от описанных в данном руководстве.

Выполняйте требования данного руководства пользователя для обеспечения длительной бесперебойной работы вентилятора.



ВНИМАНИЕ

Во время монтажа вентилятора не допускайте сжатия корпуса! Деформация корпуса может привести к заклиниванию крыльчатки и повышенному шуму.

Запрещается использовать изделие не по назначению и подвергать каким-либо модификациям и доработкам.

Необходимо принять меры для предотвращения попадания дыма, угарных газов и прочих продуктов горения в помещение через открытые дымоходы или другие противопожарные устройства, а также исключить возможность возникновения обратного потока газов от приборов, использующих газовое или открытое пламя.

Перемещаемый в системе воздух не должен содержать пыли, твердых примесей, а также липких веществ и волокнистых материалов.



ВНИМАНИЕ

Выполняйте требования данного руководства пользователя для обеспечения длительной бесперебойной работы вентилятора.

Запрещается использовать изделие в легковоспламеняющейся среде и взрывоопасной среде, содержащей, например, пары спирта, бензина, инсектицидов.

Не закрывайте и не загораживайте всасывающее и выпускное отверстия изделия, чтобы не мешать оптимальному прохождению воздуха.

Не садитесь на изделие и не кладите на него какие-либо предметы.

Плата таймера находится под напряжением сети.

Отключите электропитание перед регулировкой. В набор поставки вентилятора включена специально разработанная пластмассовая отвертка для регуляторов параметров настройки вентилятора.

Используйте пластиковую отвертку, чтобы изменить время задержки при выключении.

Выполняйте требования данного руководства пользователя для обеспечения длительной бесперебойной работы вентилятора.



ВНИМАНИЕ

Данным изделием могут пользоваться дети 8 лет и старше, а также лица с ограниченными физическими, сенсорными или умственными возможностями, или с недостаточным опытом и знаниями, при условии, что они при этом находятся под присмотром или проинструктированы по безопасному использованию изделия и они осознают возможные риски.

Детям запрещается играть с данным изделием.



По окончании срока службы изделие подлежит отдельной утилизации.

Не уничтожайте изделие вместе с неотсортированными городскими отходами.



Перед установкой изделия внимательно прочитайте настоящее руководство. Соблюдение требований руководства пользователя способствует обеспечению надежной эксплуатации изделия на протяжении всего срока его службы. Сохраняйте руководство пользователя в течение всего срока службы изделия, так как в нем изложены требования к обслуживанию изделия.

КОМПЛЕКТ ПОСТАВКИ

1. Вентилятор – 1 шт;
2. Шурупы с дюбелями – 4 шт;
3. Планка фиксации проводов* – 1 шт;
4. Кронштейн монтажный (для вентилятора «Ducto-U») – 1 шт;
5. Саморезы фиксации планки* – 2 шт;
6. Руководство пользователя – 1 шт;
7. Коробка упаковочная – 1 шт.

* – кроме моделей с кабелем питания

КРАТКОЕ ОПИСАНИЕ

Изделие представляет собой осевой вентилятор для вытяжной или приточной вентиляции небольших и средних бытовых помещений. Вентилятор изготавливается для каналов диаметром 100, 125 и 150 мм.

Модификации:

Ducto-U – вентилятор оборудован монтажным кронштейном;

Ducto W1 – вентилятор оборудован кабелем питания с вилкой;

Ducto T – вентилятор оборудован регулируемым таймером (см. раздел **Алгоритм работы электроники**);

Ducto Plus – вентилятор оборудован двухскоростным двигателем;

Ducto Power Plus – вентилятор оборудован двухскоростным двигателем повышенной мощности;

ПРАВИЛА ЭКСПЛУАТАЦИИ

Вентилятор предназначен для подключения к однофазной сети переменного тока 220...240 В / 50 Гц или 220...240 В / 60 Гц (в зависимости от модели, см. информацию на наклейке на корпусе вентилятора).

По типу защиты от поражения электрическим током изделие относится к приборам II класса (220...240 В).

Вентилятор предназначен для эксплуатации при температуре воздуха от +1 °С до +45 °С.

Степень защиты от доступа к опасным частям и проникновения воды – IPX4.

МОНТАЖ

Вентилятор предназначен для вертикального или горизонтального монтажа в круглый воздуховод соответствующего диаметра (рис. 1–3).

Внимание! При вертикальном монтаже вентилятора защитите его от попадания осадков и конденсата.

Установка вентилятора с прямым выбросом воздуха вверх не допускается (рис. 3).

Для крепления вентилятора используйте монтажный кронштейн. Установка кронштейна на вентилятор показана на рис. 4. Последовательность монтажа вентилятора показана на рис. 5–12.

Схемы подключения к электрической сети показаны на рис. 13–16.

АЛГОРИТМ РАБОТЫ ЭЛЕКТРОНИКИ

Вентилятор **Ducto 100/125/150 T** начинает работать при срабатывании внешнего выключателя, например, выключателя освещения, и подаче напряжения электропитания на клемму LT. После выключения внешнего выключателя вентилятор продолжает работать в течение установленного времени (от 2 до 30 минут), а затем выключается.

Вентилятор **Ducto / Ducto Plus / Ducto Power Plus 100/125/150 T** имеет 4 режима работы.

Выбор режима работы осуществляется установкой DIP-переключателя в определенное положение. Используйте пластиковую отвертку, входящую в комплект вентилятора, для перестановки положения DIP-переключателя.



Режим 1 (односкоростной режим)

По умолчанию вентилятор выключен. При срабатывании внешнего выключателя, например, выключателя освещения, напряжение электропитания подается на клемму LT, и вентилятор начинает работать на второй скорости. После выключения внешнего выключателя вентилятор продолжает работать в течение установленного времени (от 2 до 30 минут), а затем выключается.



Режим 2 (односкоростной режим)

По умолчанию вентилятор выключен. При срабатывании внешнего выключателя, например, выключателя освещения, напряжение электропитания подается на клемму LT, и вентилятор начинает работать на первой скорости. После выключения внешнего выключателя вентилятор продолжает работать в течение установленного времени (от 2 до 30 минут), а затем выключается.



Режим 3 (двухскоростной режим)

По умолчанию вентилятор работает на первой скорости. При срабатывании внешнего выключателя, например, выключателя освещения, напряжение электропитания подается на клемму LT, и вентилятор переключается на вторую скорость. После выключения внешнего выключателя вентилятор продолжает работать на второй скорости в течение установленного времени (от 2 до 30 минут), а затем переключается на первую скорость.



Режим 4 (двухскоростной интервальный режим)


По умолчанию вентилятор работает на первой скорости. Вентилятор переключается на вторую скорость через установленный промежуток времени (от 1 до 15 часов) и работает на второй скорости от 2 до 30 минут, затем возвращается на первую скорость. При срабатывании внешнего выключателя, например, выключателя освещения, электропитание подается на клемму LT, и вентилятор переключается на вторую скорость. После выключения выключателя вентилятор продолжает работать на второй скорости в течение установленного времени, от 2 до 30 минут, затем переключается на первую скорость.

ВНИМАНИЕ! По умолчанию установлен Режим 1.

Во время монтажа вентилятора или в процессе эксплуатации можно выбрать другой режим работы.


РЕГУЛИРОВКА ТАЙМЕРА


Вентилятор Ducto 100/125/150 T (рис. 17)

 T_{off} Для регулировки времени задержки выключения вентилятора поверните ручку потенциометра T_{off} по часовой стрелке для увеличения и против часовой стрелки для уменьшения времени задержки выключения соответственно (от 2 до 30 минут).


Вентилятор Ducto Plus / Ducto Power Plus 100/125/150 T (рис. 18)


Режимы 1, 2 и 3.

 T_{on} Для регулировки времени задержки включения или переключения скорости для режима 3 поверните ручку потенциометра T_{on} по часовой стрелке для увеличения и против часовой стрелки для уменьшения времени задержки включения соответственно (от 0 до 2 минут).

 T_{off} Для регулировки времени задержки выключения или переключения скорости для режима 3 поверните ручку потенциометра T_{off} по часовой стрелке для увеличения и против часовой стрелки для уменьшения времени задержки выключения соответственно (от 2 до 30 минут).

Режим 4.

 T_{int} Для регулировки времени интервальной работы вентилятора поверните ручку потенциометра T_{int} по часовой стрелке для увеличения и против часовой стрелки для уменьшения времени переключения скорости соответственно (от 1 до 15 часов).

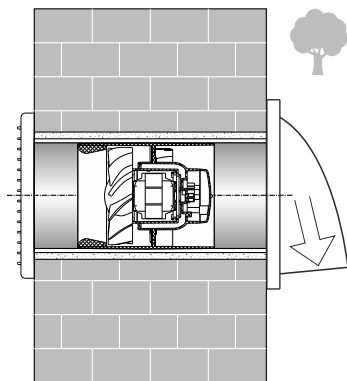
 $T_{off\&HS\ time}$ Для регулировки времени работы на второй скорости и времени задержки переключения на первую скорость (после выключения выключателя) поверните ручку потенциометра $T_{off\&HS\ time}$ по часовой стрелке для увеличения и против часовой стрелки для уменьшения соответственно (от 2 до 30 минут).

Внимание! *Схема таймера находится под сетевым напряжением. Регулировку производит только после отключения вентилятора от сети. В комплект поставки вентилятора входит специальная пластиковая отвертка для регулировки настроек вентилятора. Используйте ее, если Вам необходимо изменить установку таймера. Не используйте металлическую отвертку, нож и другие металлические предметы для регулировки, т. к. это может повредить плату электроники.*

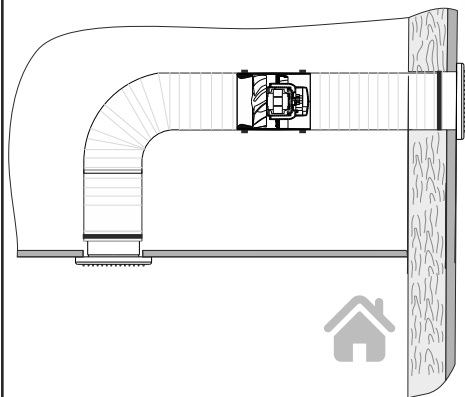
ПРАВИЛА ТЕХНИЧЕСКОГО ОБСЛУЖИВАНИЯ

Перед проведением технического обслуживания обесточьте вентилятор и примите меры для предотвращения ненамеренного включения электропитания до окончания технического обслуживания. Работы по техническому обслуживанию необходимо проводить не реже одного раза в полгода, в зависимости от условий эксплуатации. Техническое обслуживание заключается в очистке поверхности вентилятора от пыли, грязи, а также в проверке надежности электрических соединений.

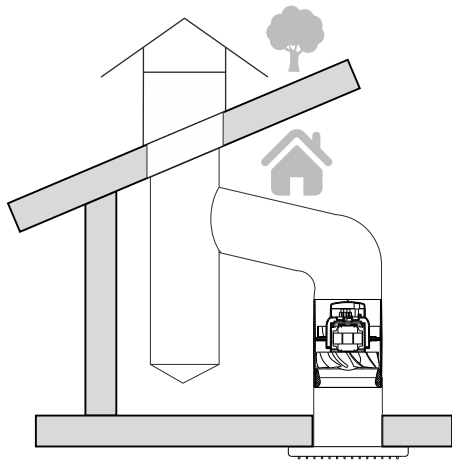
Соблюдайте правила техники безопасности, действующие в стране при проведении технического обслуживания.



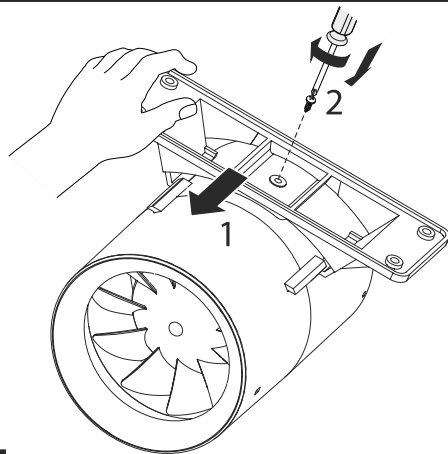
1



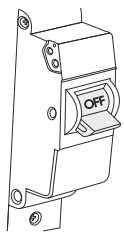
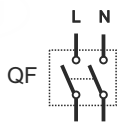
2



3

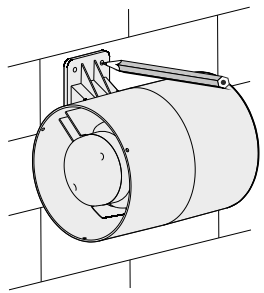


4

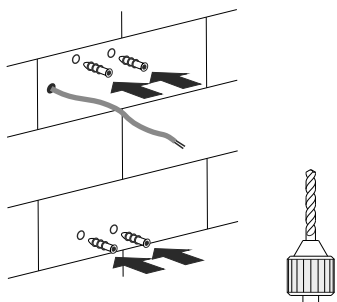


ON
↓
OFF

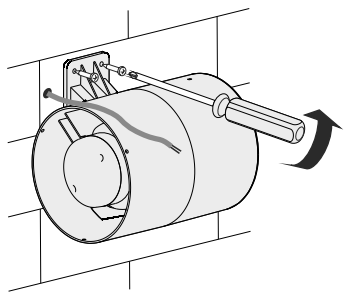
5



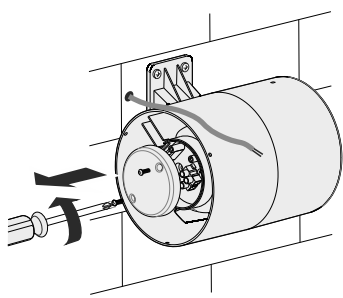
6



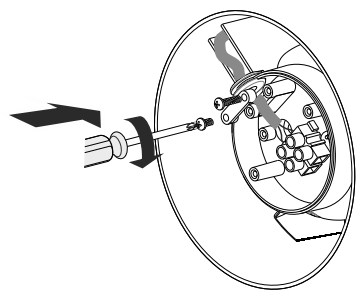
7



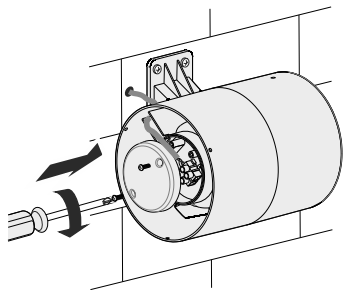
8



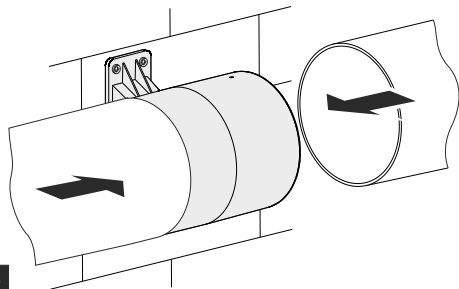
9



10



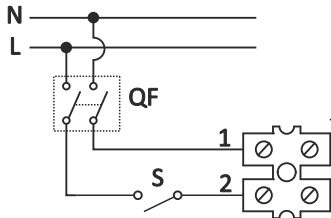
11



12

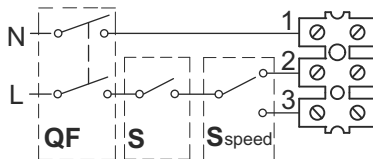
Схемы подключения

Ducto 100/125/150



13

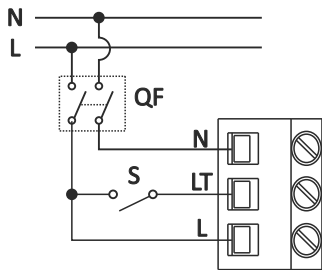
Ducto Power Plus 100/125/150



14

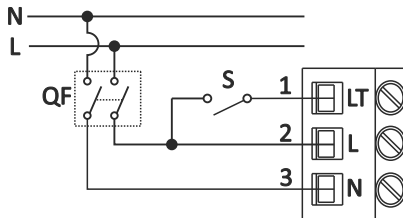
2 - 2-я скорость
3 - 1-я скорость

Ducto 100/125/150 T

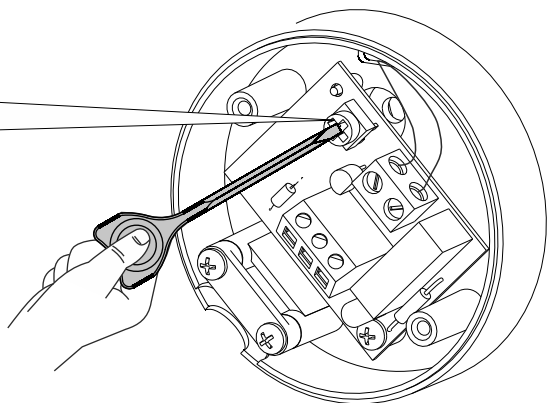
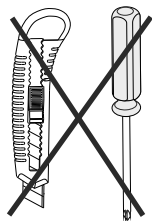


15

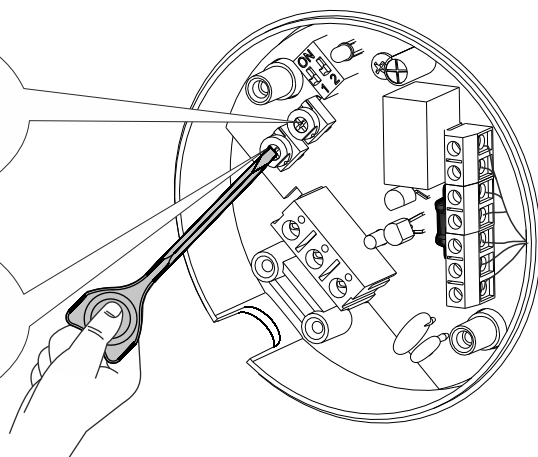
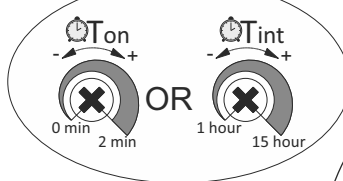
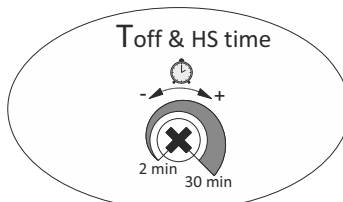
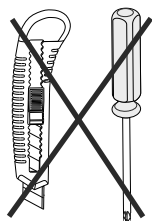
Ducto Plus / Ducto Power Plus 100/125/150 T



16



17



18

ПРАВИЛА ТРАНСПОРТИРОВКИ И ХРАНЕНИЯ

Транспортировка может производиться в упаковке производителя любым видом транспорта.

Изделие, поступившие к потребителю, должны храниться в упаковке предприятия-изготовителя при температуре окружающего воздуха от +5 °С до +40 °С при относительной влажности воздуха не более 80 %.

В помещении для хранения не должно быть пыли, паров кислот и щелочей, вызывающих коррозию.

ГАРАНТИИ ИЗГОТОВИТЕЛЯ

Вентиляторы соответствуют техническим регламентам Таможенного союза:

ТР ТС 004/2011 „О безопасности низковольтного оборудования“, ТР ТС 020/2001„Электромагнитная совместимость технических средств“).

По степени защищенности относятся к двойному классу изоляции и соответствуют IPX4.

Производитель устанавливает гарантийный срок эксплуатации (срок службы) изделия в течении пяти лет со дня рождения через розничную торговую сеть, при условии выполнения потребителем правил транспортирования, хранения, монтажа и эксплуатации изделия.

В случае появления нарушений в работе изделия по вине производителя в течении гарантийного срока, потребитель имеет право на замену в соответствии:

со Ст.21 Закона Российской Федерации „О защите прав потребителей“,

со Ст.20 Закона Республики Беларусь „О защите прав потребителей“,

со Ст.15 Закона Республики Казахстан „О защите прав потребителей“.

Замена
производится
по адресу:

наименование, контактные данные, штамп

ВНИМАНИЕ!!! Для проведения замены необходимо предоставить Руководство пользователя с отметкой о продаже и/или расчетный документ, подтверждающий факт покупки.

При отсутствии отметки о дате продажи, гарантийный срок исчисляется с момента изготовления.

Приобретая данное изделие, потребитель подтверждает, что он ознакомлен и согласен с условиями, правилами и требованиями эксплуатации, хранения, перевозки, монтажа, настройки, подключения, обслуживания, ремонта и гарантийных обязательств относительно данного изделия, изложенных в предоставленной производителем документации на данное изделие.

Свидетельство о приемке

Вентилятор признан годным к эксплуатации.

		100	
Ducto	Plus		
		125	T
Ducto-U	Power Plus		
		150	

Клеймо приемщика

Дата выпуска

Продан
(наименование и штамп продавца)

Дата продажи

