

timberk

Руководство по эксплуатации
Instruction manual

timberk

www.timberk.com
www.timberk.ru



AB71



Накопительный
водонагреватель

Storage water
heater

Модели / Models

SWH RE1 50 V	SWH RE1 30 V SL
SWH RE1 80 V	SWH RE1 50 V SL
SWH RE1 100 V	SWH RE1 80 V SL
SWH RE2 40 VH	
SWH RE2 50 VH	
SWH RE2 80 VH	
SWH RE2 100 VH	

Производитель вправе менять внешний вид прибора и цветовую гамму прибора без специального уведомления.
Outlook of devices, also colour scores can be revised without any special advance notices.

СОДЕРЖАНИЕ

1. Важная информация.....	2
2. Меры предосторожности.....	2
3. Рабочие характеристики.....	3
Технические характеристики.....	4
4. Описание водонагревателя.....	5
5. Комплект поставки.....	6
6. Установка водонагревателя.....	6
Местоположение.....	6
Способы монтажа водонагревателя.....	6
Монтаж водонагревателя.....	7
Подключение к водопроводной магистрали.....	7
Подключение к электрической сети.....	8
УЗО (устройство защитного отключения).....	9
7. Управление водонагревателем.....	9
8. Эксплуатация водонагревателя.....	10
9. Обслуживание.....	11
10. Устранение неисправностей.....	12
11. Электрическая принципиальная схема.....	12
12. Утилизация.....	13
13. Информация о сертификации.....	13

Уважаемый покупатель!

Благодарим Вас за удачный выбор. Вы приобрели электрический накопительный водонагреватель Timberk с эмалированным покрытием внутреннего резервуара. Он прослужит Вам долго.

Электрические накопительные водонагреватели Timberk подготавливают большое количество горячей воды и будут поддерживать заданную температуру автоматически. Они идеально подходят для снабжения горячей водой загородных домов, коттеджей, бань и прочих индивидуальных бытовых помещений.

1. ВАЖНАЯ ИНФОРМАЦИЯ

Просим внимательно ознакомиться с руководством по эксплуатации перед использованием водонагревателя.

В данном руководстве по эксплуатации содержится важная информация, касающаяся Вашей безопасности, а также

рекомендации по правильному использованию прибора и уходу за ним. Сохраните руководство по эксплуатации вместе с гарантийным талоном, кассовым чеком, по возможности, картонной коробкой и упаковочным материалом. В данном руководстве по эксплуатации описываются разные виды данного типа устройства.

Приобретенный Вами водонагреватель может несколько отличаться от описанного в руководстве, что не влияет на способы использования и эксплуатации.

! ВАЖНЫЕ МЕРЫ ПРЕДОСТОРОЖНОСТИ И ИНСТРУКЦИИ, СОДЕРЖАЩИЕСЯ В ДАННОМ РУКОВОДСТВЕ, НЕ ВКЛЮЧАЮТ ВСЕХ ВОЗМОЖНЫХ РЕЖИМОВ И СИТУАЦИЙ, КОТОРЫЕ МОГУТ ВСТРЕЧАТЬСЯ. НЕОБХОДИМО ПОНИМАТЬ, ЧТО ЗДРАВЫЙ СМЫСЛ, ОСТОРОЖНОСТЬ И ТЩАТЕЛЬНОСТЬ ЯВЛЯЮТСЯ ФАКТОРАМИ, КОТОРЫЕ НЕВОЗМОЖНО «ВСТРОИТЬ» НИ В ОДИН ПРОДУКТ. ЭТИ ФАКТОРЫ ДОЛЖЕН УЧИТЫВАТЬ ЧЕЛОВЕК, КОТОРЫЙ ЗАИНТЕРЕСОВАН В НАДЛЕЖАЩЕЙ ЭКСПЛУАТАЦИИ УСТРОЙСТВА. ИЗГОТОВИТЕЛЬ НЕ НЕСЕТ ОТВЕТСТВЕННОСТИ В СЛУЧАЕ ПОВРЕЖДЕНИЯ ПРИБОРА ИЛИ ЕГО ОТДЕЛЬНЫХ ЧАСТЕЙ ВО ВРЕМЯ ТРАНСПОРТИРОВКИ, В РЕЗУЛЬТАТЕ НЕПРАВИЛЬНОЙ УСТАНОВКИ, В РЕЗУЛЬТАТЕ КОЛЕБАНИЙ НАПРЯЖЕНИЯ, А ТАКЖЕ В СЛУЧАЕ, ЕСЛИ КАКАЯ-ЛИБО ЧАСТЬ ПРИБОРА БЫЛА ИЗМЕНЕНА ИЛИ МОДИФИЦИРОВАНА.

2. МЕРЫ ПРЕДОСТОРОЖНОСТИ

При использовании водонагревателя, необходимо соблюдать ряд мер предосторожности. Неправильная эксплуатация в силу игнорирования мер предосторожности может привести к причинению вреда здоровью пользователя и других людей, а также нанесению ущерба их имуществу.

1. Любой электроприбор должен находиться под наблюдением во время его эксплуатации, особенно, если неподалёку от него находятся дети. Внимательно следите за тем, чтобы дети не прикасались к прибору.
2. Перед установкой водонагревателя, не подключая его к электросети, проверьте и убедитесь, что сетевая розетка для водонагревателя имеет контакт заземления и правильно заземлена. При отсутствии заземляющего контура в вашей электросети эксплуатация водонагревателя опасна для жизни.
3. Подключайте водонагреватель только к сети 220-230В/50Гц. При необходимости выясните характеристики своей сети у поставщиков электроэнергии.
4. Во избежание перегрева и риска возникновения пожара, а также повреждения внутренней электрической сети, не изменяйте длину сетевого шнура и не подключайте водонагреватель через электрические удлинители.

5. Запрещается включать водонагреватель, если он не наполнен водой или если обнаружена непроходимость воды через предохранительный клапан.

6. Никогда не используйте водонагреватель, если он неисправен.

7. Не снимайте крышки водонагревателя во время его работы.

8. Незамедлительно отключите водонагреватель от электрической сети, если от него идут странные звуки, запах или дым.

9. Всегда отключайте водонагреватель от электрической сети во время гроз.

10. Перед началом чистки и технического обслуживания водонагревателя всегда отключайте его от электрической сети. Чистку и техническое обслуживание производите в соответствии с указаниями данного руководства по эксплуатации.

11. Не используйте опасные химические вещества для чистки водонагревателя и не допускайте их попадания на него.

12. Во избежание опасности поражения электрическим током, поврежденный сетевой шнур должен меняться только в авторизованных сервисных центрах изготовителя, квалифицированными специалистами.

13. Во избежание опасности поражения электрическим током не размещайте шнур питания рядом с нагревательными приборами и легковоспламеняющимися или горючими веществами.

14. Не нажимайте кнопки на панели управления водонагревателя и на пульте дистанционного управления (для некоторых моделей), чем либо, помимо ваших пальцев.

15. Поскольку температура воды в водонагревателе может достигать 75°C, при использовании водонагревателя не следует подставлять части тела под горячую воду при первом включении. Для предотвращения ожогов правильно отрегулируйте температуру вытекающей воды.

16. Не используйте водонагреватель, в целях, не предусмотренных этим руководством по эксплуатации.

17. Не используйте водонагреватель во взрывоопасной или коррозионной среде. Не храните рядом с прибором бензин и другие летучие легковоспламеняющиеся жидкости это очень опасно!

18. Запрещено вносить изменения в конструкцию водонагревателя или модифицировать его.

19. Любые сервисные работы должны производиться специализированной организацией, квалифицированными специалистами. Неправильная установка может повлечь за собой отказ в гарантийном обслуживании.

20. Водонагреватель не предназначен для использования лицами (включая детей) с ограниченными физическими, сенсорными или умственными возможностями, обладающими недостаточным опытом

и знаниями, если они не находятся под наблюдением и не получили инструкций по использованию устройства от лица, ответственного за их безопасность. Необходимо, следить, чтобы дети не играли с прибором.

3. РАБОЧИЕ ХАРАКТЕРИСТИКИ

1. Полностью автоматическое управление: автоматический нагрев воды, постоянный автоматический контроль температуры воды.

2. Трехступенчатая система защиты 3D Logic®:

DROP Defense – защита от протечки и избыточного давления внутри бака (предохранительный клапан).

SHOCK Defense – защита от утечки электрического тока (УЗО встроено в сетевой шнур прибора)*.

HOT Defense – двухуровневая защита от перегрева (термостат и ограничитель температуры).

ВСЕ СИСТЕМЫ ЗАЩИТЫ ЯВЛЯЮТСЯ НАДЕЖНЫМИ И БЕЗОПАСНЫМИ.

3. Стальной внутренний резервуар со специальным защитным покрытием из титановой мелкодисперсной стеклоэмали, нанесённой по современному методу электростатической сухой эмалировки, прочен к воздействию коррозии и накипи. Также эмаль имеет повышенную адгезивную способность и высокую пластичность (закалена при температуре 850°C), что позволяет ей расширяться или сжиматься при перепадах температур в той же пропорции, что и стенки внутреннего резервуара, не образуя микротрещин, в которых может возникнуть очаг коррозии.

4. Трубки нагревательных элементов спроектированы с учетом большой тепловой нагрузки: безопасные и надежные с увеличенным сроком службы.

5. Водонагреватель оснащен анодным стержнем для защиты от коррозии внутреннего резервуара и уменьшения образования накипи на нагревательном элементе.

6. Внутренняя утолщенная пенополиуретановая теплоизоляция позволяет эффективно сохранять температуру нагретой воды и сводить к минимуму теплопотери, снижая энергопотребление водонагревателя.

7. Водонагреватель имеет простое устройство и удобен в эксплуатации.

*- УЗО устанавливается на некоторые модели (зависит от партии поставки)

Технические характеристики

Технические характеристики водонагревателей приведены в таблице 1,2

Таблица 1

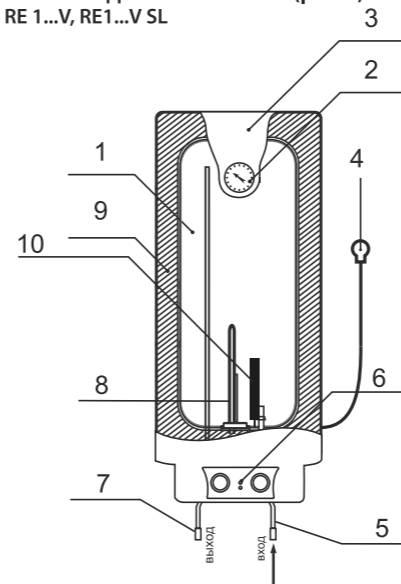
Наименование	Ед. Изм.	Артикул					
		SWH RE1 50 V	SWH RE1 80 V	SWH RE1 100 V	SWH RE1 30V SL	SWH RE1 50V SL	SWH RE1 80V SL
Номинальное напряжение,	В/Гц	220-230	220-230	220-230	220-230	220-230	220-230
Номинальная сила тока	А	6,8	6,8	6,8	6,8	6,8	6,8
Номинальная мощность	Вт	1500	1500	1500	1500	1500	1500
Объем	л	50	80	100	30	50	80
Номинальное давление	МПа	0,7	0,7	0,7	0,7	0,7	0,7
Класс электрозащиты	-	IPX4	IPX4	IPX4	IPX4	IPX4	IPX4
Время нагрева, при Δ30°С	мин.	38	63	100	38	63	100
Размеры прибора (ВхШхГ)	мм	385x721x385	450x765x450	450x915x450	340x588x340	340x853x340	385x1034x385
Вес	кг	17,1	25,9	29,8	14,5	18,5	27,3

Таблица 2

Наименование	Ед. Изм.	Артикул			
		SWH RE2 40 VH	SWH RE2 50 VH	SWH RE2 80 VH	SWH RE2 100 VH
Номинальное напряжение,	В/Гц	220-230	220-230	220-230	220-230
Номинальная сила тока	А	9,1	9,1	9,1	9,1
Номинальная мощность	Вт	2000	2000	2000	2000
Мощность по ступеням	Вт	800/1200/200	800/1200/200	800/1200/200	800/1200/200
Объем	л	40	50	80	100
Номинальное давление	МПа	0,7	0,7	0,7	0,7
Класс электрозащиты	-	IPX4	IPX4	IPX4	IPX4
Время нагрева, при Δ30°С	мин.	38	47	75	94
Размеры прибора (ВхШхГ)	мм	385x635x385	385x735x385	450x793x450	450x943x450
Вес	кг	16	18,5	26	31

4. ОПИСАНИЕ ВОДОНАГРЕВАТЕЛЕЙ (рис. 1)

Серия RE 1...V, RE1...V SL



1. Внутренний резервуар
2. Термометр
3. Внешний корпус
4. Сетевой шнур
5. Входной патрубок
6. Панель управления
7. Патрубок выхода горячей воды
8. Нагревательный элемент
9. Теплоизоляция
10. Защитный магниевый анод

Серия RE 2...VH (рис.2)

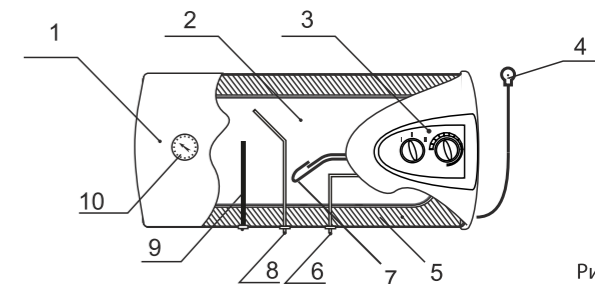


Рис. 2

1. Внешний корпус
2. Внутренний резервуар
3. Панель управления
4. Сетевой шнур
5. Теплоизоляция
6. Входной патрубок
7. Нагревательный элемент (ТЭН)
8. Патрубок выхода горячей воды
9. Защитный магниевый анод
10. Термометр

Рис. 1

5. КОМПЛЕКТ ПОСТАВКИ

1. Водонагреватель - 1 шт.
2. Анкерный болт - 2 шт.
3. Предохранительный клапан - 1 шт.
4. Руководство по эксплуатации - 1 шт.
5. Гарантийный талон - 1 шт.
6. Упаковка - 1 шт.

6. УСТАНОВКА ВОДОНАГРЕВАТЕЛЯ

Местоположение

1. Электрический водонагреватель следует устанавливать на прочной стене.
2. Стена, на которой устанавливается электрический водонагреватель, должна выдерживать, как минимум, двойной вес водонагревателя, полностью заполненного водой, на стене должны отсутствовать трещины и другие повреждения. В противном случае необходимо принять меры для усиления крепления или установить водонагреватель на специальной опоре.
3. Если ванная комната слишком маленькая, водонагреватель можно установить в другом месте, закрытом от прямого солнечного света и недоступном для попадания влаги. Однако для снижения потерь тепла в трубопроводах место установки водонагревателя должно находиться как можно ближе к месту использования горячей воды.

Способы монтажа водонагревателя

Способ монтажа водонагревателя для одной точки потребления представлен на рис. 3.

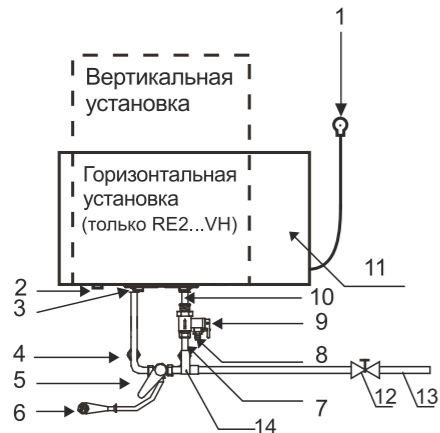


рис. 3

1. Сетевой шнур с вилкой
2. Магниевый анод- патрубок для слива воды
3. Выходной патрубок
4. Кран регулировки потока горячей воды*
5. Смеситель*
6. Душевая насадка*
7. Кран регулировки потока холодной воды*
8. Отверстие для сброса давления
9. Обратный предохранительный клапан
10. Входной патрубок
11. Водонагреватель
12. Отсечной кран водопроводной магистрали*
13. Водопроводная магистраль
14. Тройник*

Способы монтажа водонагревателя

Способ монтажа водонагревателя для нескольких точек потребления представлен на рис. 4.

*-не входит в комплект поставки

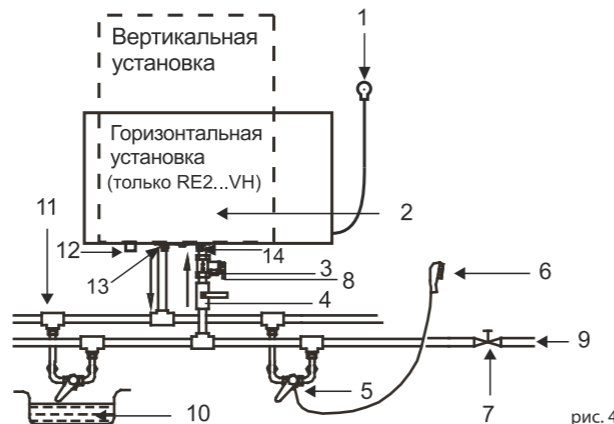


рис. 4

1. Сетевой шнур с вилкой
2. Водонагреватель
3. Обратный предохранительный клапан
4. Кран входа холодной воды*
5. Смеситель*
6. Душевая насадка*
7. Отсечной кран водопроводной магистрали*
8. Отверстие для сброса давления
9. Водопроводная магистраль
10. Ванна*
11. Тройник*
12. Магниевый анод- патрубок для слива воды
13. Выходной патрубок
14. Входной патрубок

+ ПРИМЕЧАНИЕ:
Конструкция водонагревателя серии RE2...VH предполагает возможность горизонтальной или вертикальной установки.

Монтаж водонагревателя

+ ПРИМЕЧАНИЕ:
Пожалуйста, для установки водонагревателя используйте принадлежности, предоставленные производителем. Электрический водонагреватель нельзя крепить на стене до того, как вы убедитесь, что кронштейн установлен надёжно и прочно. В противном случае электрический водонагреватель может упасть со стены, что может привести к его повреждению и даже к серьёзным происшествиям с причинением вреда здоровью и получением травм. При определении точек для отверстий под анкерные болты следует предусмотреть свободное пространство между нижней частью водонагревателя и полом не менее 0,6 м, а при горизонтальной установке прибора серии RE2...VH свободное пространство между боковой крышкой с правой стороны и стеной для обеспечения удобства технического обслуживания при необходимости его проведения

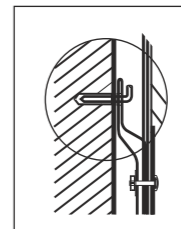


Рис. 5

1. Электрический водонагреватель следует устанавливать на прочной стене. Если прочность стены не позволяет удерживать вес, равный двойному весу общего веса водонагревателя, полностью заполненного водой, его следует устанавливать на специальной опоре.
2. После того, как вы выбрали правильное место установки водонагревателя, определите точки для отверстий под анкерные болты с крюками (определяются в соответствии со спецификацией прибора, который вы выбрали). Просверлите в стене два отверстия соответствующей глубины с использованием сверла, подходящего по размеру под анкерные болты, прилагаемые к водонагревателю. После чего вставьте болты в просверленные отверстия и, поворачивая крюки болтов по часовой стрелке, плотно затяните гайки болтов, затем

- повесьте водонагреватель на крюки анкерных болтов (рис. 7).
3. Прикрепите сетевую розетку к стене. Требования к розетке следующие: 220-230V/10A, однофазная, трёхпроводная. Рекомендуется установить розетку с правой стороны выше водонагревателя.

+ ПРИМЕЧАНИЕ:
В местах или на стене, куда может попасть вода, высота установки электрической розетки должна быть не менее 1,8 м.

Подключение к водопроводной магистрали

1. Нагреватель подключается к водопроводной сети с давлением минимум 0,1 МПа, максимум 0,7 МПа

**ПРИМЕЧАНИЕ:**

Водонагреватель является прибором, действующим таким образом, что давление воды в водонагревателе, соответствует давлению воды в водопроводной магистрали. Если в магистрали давление превышает 0,7 МПа, то следует смонтировать перед водонагревателем редуктор давления, чтобы давление не превышало 0,7 МПа.

2. Для подключения водонагревателя к водопроводу применяются трубы диаметром G1/2.

3. Для предотвращения протечки при подсоединении труб используйте резиновые уплотнительные прокладки на резьбовых окончаниях труб.

4. На входной патрубок обозначенный голубым цветом и стрелкой направления течения воды накрутите предохранительный клапан так, чтобы течение воды совпадало с направлением стрелки на корпусе клапана.

**ПРИМЕЧАНИЕ:**

Между предохранительным клапаном и входным патрубком нельзя монтировать дополнительные приспособления, например, отсечной кран.

5. Нагреватель со смонтированным клапаном подключить к водопроводной сети - в месте подведения воды установить отсечной кран.

6. К выходному патрубку, обозначенному красным цветом, подсоединить желаемое количество точек потребления.

7. Открыть отсечной кран и один из разборных кранов. После наполнения резервуара, о чем свидетельствует вытекание воды из разборного крана, закрыть разборный кран и проверить герметичность всех соединений.

**ВНИМАНИЕ!**

Если вода в месте установки содержит большое количество солей кальция, марганца или железа, то необходимо в подводящей системе смонтировать соответствующий фильтр для снижения количества накипи в резервуаре и на нагревательном элементе.

Подключение к электрической сети**ВНИМАНИЕ!**

Перед подключением накопительного водонагревателя убедитесь в том, что водонагреватель заземлен надлежащим образом. Правильное заземление важно для минимизации ударов током и опасности возгорания. Шнур питания оснащён вилкой, с контактом заземления. Устройство должно использоваться с правильно заземленной сетевой розеткой. Если розетка, которую Вы планируете использовать, не заземлена соответствующим образом или защищена предохранителем с задержкой на срабатывание или прерывателем цепи, свяжитесь с квалифицированным электриком для установки правильной розетки.

1. Водонагреватель рассчитан на подключение к электрической сети с однофазным напряжением 220-230 В. Перед подключением убедитесь, что параметры электросети в месте подключения соответствуют параметрам, указанным на маркировочной табличке с техническими данными прибора. При установке водонагревателя следует соблюдать действующие правила электробезопасности.

2. Электрическая розетка должна быть рассчитана на номинальный ток не ниже 10А, электрический кабель с медной жилой сечением не менее 3х1,5 мм² (для меди).

Электрические розетка и вилка должны всегда оставаться сухими во избежание утечки электрического тока. Регулярно проверяйте, что электрическая вилка плотно подключена к розетке. Проверку проводите в следующем порядке: вставьте электрическую вилку в розетку, через полчаса работы выключите водонагреватель и выньте вилку из розетки, проверьте рукой, не нагрелась ли вилка. Если вилка нагрелась до температуры выше 50°С, во избежание повреждений, происшествий, возникновения пожара в результате плохого электрического контакта замените розетку на другую. Это должен делать специалист.

3. Для некоторых моделей, в зависимости от партии поставки, сетевой шнур прибора может представлять собой единый блок с УЗО (устройство защитного отключения).

**ВНИМАНИЕ!**

Для обеспечения надежной работы и безопасной эксплуатации водонагревателя перед первым включением проверьте правильность его подсоединения к электрической сети переменного тока 220-230 В. Подключаемый водонагреватель должен быть надежно соединен с заземляющим контуром вашей электрической сети. Если водонагреватель не будет заземлен, то в случае короткого замыкания УЗО, поставляемое в комплекте для некоторых моделей, может не сработать. Это опасно.

УЗО (устройство защитного отключения) (рис. 6)*

1. Подключите сетевой шнур к сети, индикатор (1) загорится.
2. Для тестирования нажмите кнопку (2), напряжение перестанет подаваться, индикатор (1) погаснет и кнопка перезапуска (3) поднимется вверх.
3. Для перезапуска нажмите кнопку (3), напряжение опять начнет подаваться и индикатор (1) загорится.

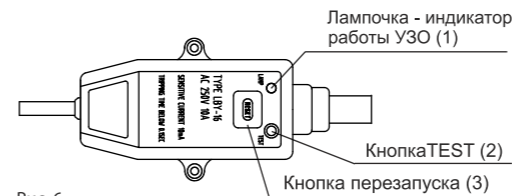


Рис. 6

* - УЗО устанавливается на некоторые модели (в зависимости от партии поставки)

**ПРИМЕЧАНИЕ:**

- если при нажатии кнопки тестирования (2) напряжение не отключается и/или индикатор (1) продолжает гореть, это означает, что устройство безопасности УЗО работает некорректно.
- если при нажатии кнопки перезапуска (3) напряжение не подается и/или индикатор (1) не горит, это означает, что водонагреватель работает некорректно. В обоих случаях отключите водонагреватель и позвоните в сервисный центр.
- в целях уменьшения риска поражения током не разбирайте, не удаляйте и не заливайте жидкостью данное устройство.

7. УПРАВЛЕНИЕ ВОДОНАГРЕВАТЕЛЕМ

Панель управления для моделей*

SWH RE1 50 V

SWH RE1 30 V SL

SWH RE1 80 V

SWH RE1 50 V SL

SWH RE1 100 V

SWH RE1 80 V SL

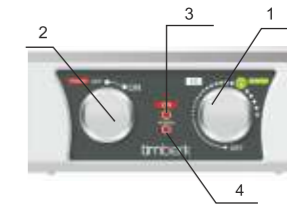


Рис. 7

1. Ручка терморегулятора
2. Ручка переключателя: OFF=выключено, ON=включено
3. Индикаторная лампочка "ON"
4. Индикаторная лампочка "HEATING"

* Производитель может менять цвет и дизайн панелей приборов без специального уведомления.

Панель управления для моделей *

SWH RS2 30 VH

SWH RS2 50 VH

SWH RS2 80 VH

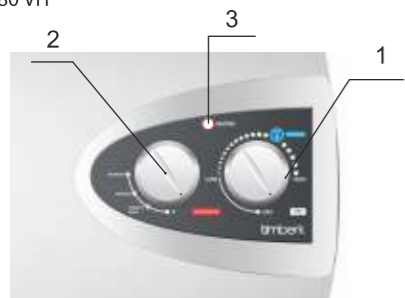


Рис. 8

1. Ручка терморегулятора
2. Ручка переключателя режимов мощности:
0=выкл, ENERGY SAVE=0,8 кВт, NORMAL=1,2 кВт, EXPRESS=2,0 кВт
3. Индикаторная лампочка "HEATING"

8. ЭКСПЛУАТАЦИЯ ВОДОНАГРЕВАТЕЛЯ

1. Сначала откройте один из разборных кранов на выходе из водонагревателя, затем откройте впускной кран. Электрический водонагреватель начнёт заполняться водой. Когда из разборного крана свободно вытекает вода, это означает, что водонагреватель полностью заполнился водой и разборный кран можно закрыть.

ВНИМАНИЕ!

Во время обычной работы кран входа холодной воды должен быть открыт.

2. Вставьте электрическую вилку в розетку, при этом должна загореться индикаторная лампочка на УЗО**.

** - УЗО устанавливается на некоторые модели (в зависимости от партии поставки)

ВНИМАНИЕ!

Электрическая розетка должна быть рассчитана на номинальный ток не ниже 10А, электрический кабель с медной жилой сечением не менее 3х1,5 мм² (для меди).

3. Для прибора серии RE1...V, RE1...VSL (рис. 7) с помощью ручки переключателя (2) установите переключатель в положение «ON», загорится индикаторная лампочка «ON»(3), установите ручкой терморегулятора (1) желаемую температуру нагрева воды, загорится индикаторная лампочка «HEATING»(4).

Когда вода нагреется до установленной температуры, индикаторная лампочка «HEATING»(4) погаснет. Если температура воды понизится подогрев включится автоматически, загорится индикаторная лампочка «HEATING» и будет придерживаться установленная температура воды.

Для отключения водонагревателя установите ручку переключателя (2) в положение «OFF», а ручку терморегулятора (1) переведите в крайнее левое положение.

Для прибора серии (рис. 8) с помощью ручки переключателя (2) выберите желаемую мощность нагрева, установите ручкой терморегулятора (1) желаемую температуру нагрева воды, должна загореться индикаторная лампочка «HEATING»(3). Когда вода нагреется до установленной температуры, индикаторная лампочка «HEATING» погаснет, когда температура воды понизится подогрев включится автоматически, при этом загорится индикаторная лампочка «HEATING», и восстановит нужную температуру воды.

Для выключения водонагревателя установите ручку переключателя (2) в положение «0», а ручку терморегулятора (1) переведите в крайнее левое положение.

ПРИМЕЧАНИЕ!

Позиция «Optimum» на панели управления соответствует оптимальной температуре нагрева воды 58 +/-2°C, при которой:

1. Уменьшается риск получения ожогов у пользователя, в случае, когда не правильно отрегулирована температура воды на выходе.
2. Получается достаточное количество горячей воды после смешивания с холодной водой, при меньшем расходе электроэнергии.
3. Образуется меньшее количество накипи на нагревательном элементе и внутренних поверхностях водонагревателя.

9. ОБСЛУЖИВАНИЕ

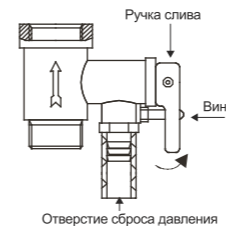


Рис. 9

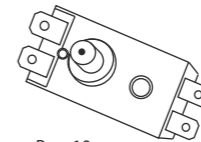


Рис. 10

1. Проверяйте электрические вилку и розетку как можно чаще. Должен быть обеспечен надёжный электрический контакт, а также правильное заземление. Вилка и розетка не должны чрезмерно нагреваться.
2. Если водонагреватель не используется продолжительное время, особенно в регионах с низкой температурой воздуха (ниже 0°C), для предотвращения повреждения водонагревателя (по причине замерзания воды во внутреннем резервуаре), воду из нагревателя следует слить.
3. Чтобы обеспечить надёжную работу водонагревателя в течение длительного времени, рекомендуется периодически чистить внутренний резервуар и убирать отложения на электрических нагревательных элементах водонагревателя, а также нужно периодически проверять состояние (полностью разложен или нет) магниевое анода, чтобы своевременно заменить его на новый, в случае его полного разложения. Частота чистки бака зависит от жесткости воды, которая находится на данной территории. Чистку должны проводить специальные сервисные службы. Адрес ближайшего сервисного центра можно узнать у продавца или на сайте www.timberk.ru.

ВНИМАНИЕ!

Производитель предоставляет увеличенную гарантию на отдельные компоненты водонагревателя при условии своевременного и правильного проведения периодического технического обслуживания прибора специалистами авторизованного сервисного центра (см. гарантийный талон).

4. Профилактические работы должны производиться при строгом соблюдении инструкции по эксплуатации и техники безопасности.

5. Водонагреватель оснащен термовыключателем, который прекратит подачу электроэнергии к ТЭНу, при перегреве воды или её отсутствии в водонагревателе. Если водонагреватель включен в сеть, но не происходит нагрев воды и не горит индикаторная лампа, значит отключился или не был включен термовыключатель. Для возврата водонагревателя в рабочее состояние необходимо:

- отключить питание от электронагревателя, снять накладку боковой/нижней крышки.
- нажать до щелчка кнопку, расположенную по центру термовыключателя рис.10;
- если кнопка не нажимается и нет щелчка, то подождать пока термовыключатель остынет до и исходной температуры.

ВНИМАНИЕ!

Если данные действия не дали положительного результата или отключение термовыключателя происходит неоднократно в течение короткого промежутка времени, тогда следует отключить питание водонагревателя, перекрыть подачу воды в водонагреватель и обратиться в Авторизованный Сервисный Центр Timberk в Вашем регионе для получения консультации или ремонта изделия.

6. Чтобы правильно слить воду из внутреннего бака, надо воспользоваться сливным отверстием (только для серии RE2) (для этого открутите заглушку, закрывающую сливное отверстие), также воду можно слить через комбинированный предохранительный клапан (рис.9) (для этого открутите винт ручки слива комбинированного предохранительного клапана и переведите ручку слива в верхнее положение, при это кран выхода горячей воды должен быть открыт, а кран подачи холодной воды в водонагреватель должен быть перекрыт).

ВНИМАНИЕ!

Никогда не сливайте воду, если её температура выше 50°C, т.к. это может привести к ожогам

7. Помните о контрольных проверках исправности действия предохранительного клапана каждые 14 дней - способ проверки: -перевести ручку слива в верхнее положение до ощущения перехода резьбы и тогда из отверстия клапана должна потечь вода. После проверки вытекания воды верните ручку в предыдущее положение.



ВНИМАНИЕ!

Если вода не потечет, то клапан испорчен. В этом случае нельзя пользоваться нагревателем и рекомендуется вызвать сервисного мастера.

8. Наружные поверхности нагревателя по мере необходимости протирать влажной тряпочкой с мылом.

10. УСТРАНЕНИЕ НЕИСПРАВНОСТЕЙ

Таблица 3 Возможные неисправности и методы их устранения

ПРОБЛЕМА	ВОЗМОЖНЫЕ ПРИЧИНЫ	СПОСОБ УСТРАНЕНИЯ
Индикаторные лампочки не горят, вода не греется	1. Повреждение устройства регулирования температуры. 2. Сработало или не было включено устройство ограничения температуры. 3. Повреждение устройства ограничения температуры.	1. Обратиться к специалисту по ремонту, в сервисный центр Timberk 2. Включите термовыключатель, следуя инструкции по его включению. 3. Обратиться к специалисту по ремонту, в сервисный центр Timberk
Из крана выхода горячей воды не течёт вода	1. Отключена подача воды. 2. Слишком низкое давление воды. 3. Закрыт кран подачи холодной воды	1. Подождать восстановления подачи воды. 2. Включить водонагреватель снова, когда восстановится нормальное давление воды. 3. Открыть кран подачи холодной воды
Температура воды слишком высокая	Повреждение системы контроля температуры воды.	Обратиться к специалисту по ремонту, в сервисный центр Timberk
Протечка воды	Нарушено уплотнение в месте подключения труб.	Заменить уплотнение соединения.
Вода течет из корпуса прибора	1. Разрушение внутреннего бака (коррозия) 2. Нарушено уплотнение в месте присоединения нагревательного элемента	Обратиться к специалисту по ремонту, в сервисный центр Timberk
Индикаторная лампочка нагрева горит, но вода не греется	1. Повреждение устройства регулирования температуры. 2. Недостаточно времени для нагрева. 3. Повреждение нагревательного элемента.	1. Обратиться к специалисту по ремонту, в сервисный центр Timberk 2. Подождать, пока вода нагреется. 3. Обратиться к специалисту по ремонту, в сервисный центр Timberk

11. ЭЛЕКТРИЧЕСКАЯ ПРИНЦИПАЛЬНАЯ СХЕМА

Серии SWH RE1...V, RE1...V SL

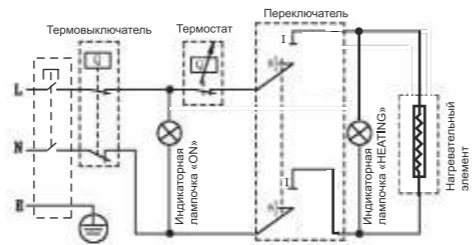


Рис.11

Серия SWH RS2...HV

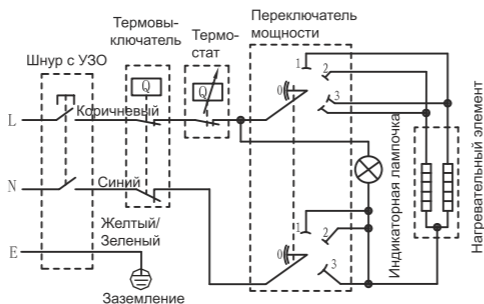


Рис.12



ПРИМЕЧАНИЕ:

Производитель имеет право вносить в устройство прибора любые изменения, улучшающие его технические и иные характеристики. Данные изменения могут быть внесены без предупреждения и предварительного уведомления потребителей. Производитель не несет ответственности за изменение электро-схемы изделия, которое может быть выполнено без уведомления потребителя.

Накопительный водонагреватель не предназначен для бесконтрольного использования детьми, пожилыми или недееспособными людьми. Эксплуатируйте водонагреватель бережно, не переключайте резко режимы и не включайте/выключайте быстро функции, строго следуйте рекомендациям, изложенным в данной инструкции по эксплуатации. Дети, находящиеся вблизи водонагревателя, должны быть под наблюдением взрослых, и ни в коем случае не использовать прибор, как элемент игры.

12. УТИЛИЗАЦИЯ

По окончании срока службы водонагреватель следует утилизировать. Подробную информацию по утилизации водонагревателя Вы можете получить у представителя местного органа власти.

13. ИНФОРМАЦИЯ О СЕРТИФИКАЦИИ

Изделие соответствует директиве ЕЕС 89/336, касающейся электромагнитного оборудования

Гарантируется безотказная работа изделия в соответствии со сроками, указанными в гарантийном талоне. Обязательно ознакомьтесь с условиями гарантии и требуйте от продавца правильного и четкого заполнения гарантийного талона.

Гарантийный талон вложен в упаковку изделия

Timberk HNA Company снимает с себя любую ответственность за возможный вред, прямо или косвенно нанесенный продукцией Timberk людям, домашним животным, имуществу в случае, если это произошло в результате несоблюдения правил и условий эксплуатации, установки изделия, умышленных или неосторожных действий потребителя или третьих лиц.

Товар сертифицирован на территории России органом по сертификации: per. № РОСС RU.0001.11AB71 ПРОДУКЦИИ ООО «ОПТИМАТЕСТ».

Фактический адрес: 123308, г. Москва, ул. Мневники, д. 3, корп. 1, оф. 323; Юридический адрес: 115162, г. Москва, Павла Андреева ул., дом №28, корпус 4, тел. +7 495 6044266, факс +7 495 6044266

Орган по сертификации может обновляться ежегодно. При отсутствии копии нового сертификата в коробке, спрашивайте копию у продавца

Товар соответствует требованиям нормативных документов:

- ГОСТ Р МЭК 60335-2-35-2000
- ГОСТ Р 51318.14.1-2006 p.4
- ГОСТ Р 51318.14.2-2006 p.5,7
- ГОСТ Р 51317.3.3-2008
- ГОСТ Р 51317.3.2-2006 p.6,7

№ сертификата: RU C-ILAB71.B.00051

Сертификат обновляется ежегодно. При отсутствии копии нового сертификата в коробке, спрашивайте копию у продавца

Срок действия: с 09.02.2012 до 08.02.2015

Изготовитель:

«Тимберк Хоум Хиатинг Эпплаенсис Компани» Хамагсер стрит, 10, Эйлат, Израиль 88000
Телефон/факс +972-8-637-88-311

Импортер:

ООО «Гольфстрим» Адрес: г.Москва, ул. Кожевническая, дом 1, стр.1, офис 606
Телефон/факс (499) 638-26-77

По вопросам сервисной поддержки и качества приобретенного товара просьба обращаться по телефону:

+ 7 (495) 6275285

