

oasis

РУКОВОДСТВО
ПО ЭКСПЛУАТАЦИИ

**ТЕПЛОВАЯ
ЗАВЕСА**

EAC

www.oasis-home.ru

СОДЕРЖАНИЕ

Используемые обозначения	2
Правила безопасности	2
Назначение и применение прибора	3
Устройство и принцип работы	4
Управление завесой	4
Технические характеристики	5
Комплектность	5
Подготовка к работе	5
Подключение пульта управления	6
Порядок работы	6
Уход и обслуживание	6
Транспортировка и хранение	6
Сертификат соответствия, ГОСТ и стандарт качества	7
Утилизация	7
Поиск и устранение неисправностей	7
Приложения	11
Гарантийный талон	13

Внимательно прочитайте данное руководство по эксплуатации и сохраните его для дальнейшего использования.



Уважаемый покупатель!

Благодарим Вас за выбор и приобретение электрической тепловой завесы Oasis.

Перед началом эксплуатации прибора внимательно прочитайте данную инструкцию, в которой содержится важная информация, касающаяся Вашей безопасности, а также рекомендации по правильному использованию прибора и уходу за ним. Сохраните инструкцию вместе с гарантийным талоном, кассовым чеком, по возможности, картонной коробкой и упаковочным материалом.

ИСПОЛЬЗУЕМЫЕ ОБОЗНАЧЕНИЯ

Внимание!

Требования, несоблюдение которых может привести к тяжелой травме или серьезно повреждению оборудования.

Осторожно!

Требования, несоблюдение которых может привести к серьезной травме или летальному исходу.

Примечание:

В тексте данной инструкции воздушно-тепловая завеса может иметь следующие технические названия, как прибор, устройство, аппарат, воздушно-тепловая завеса, электрическая завеса, тепловая завеса, воздушная завеса, завеса.

Производитель оставляет за собой право без предварительного уведомления покупателя вносить изменения в конструкцию, комплектацию или технологию изготовления изделия с целью улучшения его свойств.

Если после прочтения инструкции у Вас останутся вопросы по эксплуатации прибора, обратитесь к продавцу или в специализированный сервисный центр для получения разъяснений.

На изделии присутствует этикетка, на которой указаны технические характеристики и другая полезная информация о приборе.

ПРАВИЛА БЕЗОПАСНОСТИ

Запрещается эксплуатация тепловой завесы в помещениях:

- со взрыво- опасной средой;
- с биологически активной средой;
- с запыленной средой;
- со средой вызывающей коррозию материалов.

Запрещается эксплуатация тепловой завесы в помещениях с относительной влажностью более 80%.

Запрещается длительная эксплуатация завесы в отсутствии персонала.

Не допускается эксплуатация обогревателя без заземления.

Запрещается включать обогреватели при снятых крышках.

Перед началом чистки или технического обслуживания, а также при длительном перерыве в работе отключите прибор от сети питания.

Подключение завес к питающей сети должно производиться посредством шнура питания, снабженного штепсельной вилкой, для обеспечения гарантированного отключения прибора от источника питания.

В случае подключения завесы непосредственно к стационарной проводке, в ней должен быть предусмотрен разъединитель, обеспечивающий отключение прибора от сети питания.

При перемещении прибора соблюдайте особую осторожность. Не ударяйте и не допускайте его падения.

При эксплуатации завесы соблюдайте общие правила безопасности при пользовании электроприборами.

В целях обеспечения пожарной безопасности не накрывайте завесу и не ограничивайте движение воздушного потока на входе и выходе воздуха, не эксплуатируйте завесу при появлении искрения, наличии видимых повреждений кабеля, неоднократном срабатывании устройства аварийного отключения (аппаратов защиты).

Если прибор не оборудован устройством управления температурой в помещении, то не используйте его в небольших помещениях, когда в них находятся люди, не способные самостоятельно покинуть комнату, если за ними не установлено постоянное наблюдение. Прибор не предназначен для использования лицами (включая детей) с пониженными физическими, психическими или умственными способностями или при отсутствии у них опыта или знаний, если они не находятся под контролем или не проинструктированы об использовании прибора лицом, ответственным за их безопасность.

Дети должны находиться под присмотром для недопущения игры с прибором.

Осторожно!

Во избежание поражения электрическим током замену поврежденного кабеля электропитания должны проводить только квалифицированные специалисты сервисного центра.

Завеса относится по типу защиты от поражения электрическим током к классу I по ГОСТ IEC 60335-1.

Во избежание поражения электрическим током все работы по подключению и техническое обслуживание завесы проводить только на обесточенной завесе с выключенным автоматическим выключателем.

Перед вводом изделия в эксплуатацию настоятельно рекомендуем ознакомиться с настоящим Руководством.

НАЗНАЧЕНИЕ И ПРИМЕНЕНИЕ ПРИБОРА

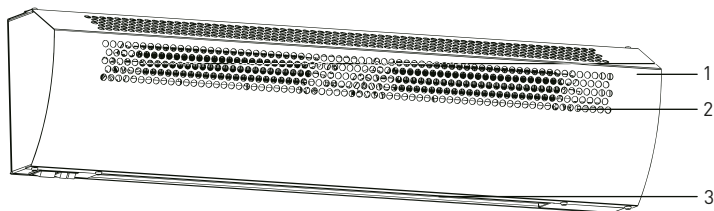
Тепловая завеса предназначена для создания направленного воздушного потока препятствующего проникновению внутрь помещения холодного наружного воздуха и снижения тепловых потерь в помещении, а также в качестве дополнительного источника тепла.

При отключенных электронагревателях завеса может быть использована в летнее время для защиты кондиционируемого помещения от проникновения внутрь теплого наружного воздуха, пыли, дыма, насекомых и т.п.

Завеса предназначена для эксплуатации в районах с умеренным и холодным климатом, в помещениях с температурой окружающего воздуха от +1°C до +40°C и относительной влажности воздуха не более 80% (при температуре +25°C) в условиях, исключающих попадание на нее капель и брызг, а также атмосферных осадков (климатическое исполнение УХЛ4 по ГОСТ 15 150).

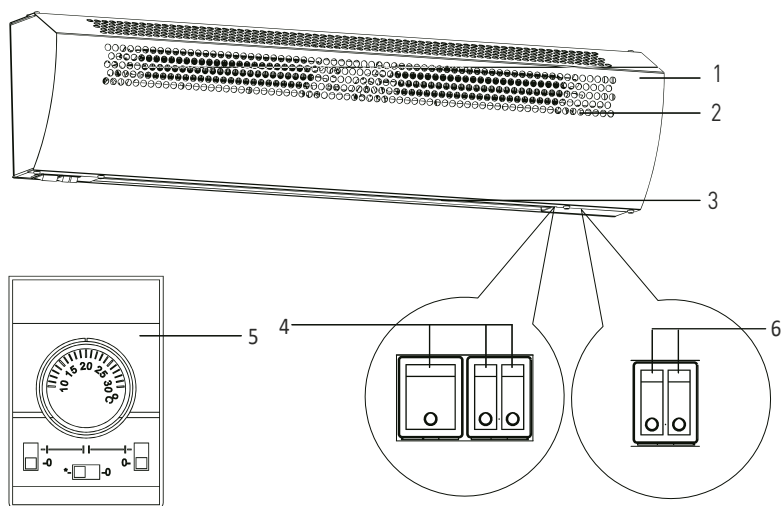
УСТРОЙСТВО И ПРИНЦИП РАБОТЫ ТЕПЛОВЫХ ЗАВЕС

Завеса состоит из корпуса* (1), изготовленного из листовой стали, покрытой высококачественным полимерным покрытием. Внутри корпуса расположены игольчатые электронагреватели («стич-элементы»). Вентиляторы забирают воздух через переднюю перфорированную решетку корпуса (2), поток воздуха, проходя через нагревательные элементы, нагревается и выбрасывается через воздуховыпускное сопло (3) в виде направленной струи.



УПРАВЛЕНИЕ ЗАВЕСОЙ

Управление завесой осуществляется с помощью выносного проводного пульта (кроме моделей TZ-3 и TZ-5). Пульт управления, при помощи встроенного в него термостата, позволяет поддерживать необходимую температуру воздуха вблизи проема и регулировать тепловую мощность завесы. Управление завесами TZ-3 и TZ-5 осуществляется блоком управления, расположенном на корпусе завесы.



1. Корпус завесы*
2. Передняя воздухозаборная решетка
3. Воздуховыпускное сопло
4. Блок управления на корпусе завесы TZ-5
5. Пульт управления (у моделей TZ-6 и TZ-9)
6. Блок управления на корпусе завесы TZ-3

ТЕХНИЧЕСКИЕ ХАРАКТЕРИСТИКИ

Модель	TZ-3	TZ-5	TZ-6	TZ-9
Мощность обогрева, кВт	1,5/3	2,5/5	3,0/6,0	4,5/9,0
Номинальная мощность, кВт	3	5	6	9
Напряжение питания, В~/Гц	220-230/50	220-230/50	220-230/50	380-400/50
Номинальный ток, А	14	24	28	15
Производительность, м³/ч	300	400	600	900
Увеличение температуры воздуха на выходе в режиме «2», °С	30	37,5	30	30
Класс электрозащиты	I класс	I класс	I класс	I класс
Степень защиты	IP20	IP20	IP20	IP20
Уровень шума на расстоянии 5 м, дБ(А)	47	48	51	53,4
Размеры прибора, см	50,5×21×13,5	80,5×18,8×1,35	109,1×18,8×13,5	157,6×18,8×13,5
Вес, кг	3,9	7,2	9,1	13,3

КОМПЛЕКТНОСТЬ

Тепловая завеса	1 шт.
Пульт управления (для моделей TZ-6 и TZ-9)	1 шт.
Руководство по эксплуатации с гарантийным талоном	1 шт.

ПОДГОТОВКА К РАБОТЕ

МОНТАЖ ТЕПЛОВОЙ ЗАВЕСЫ

Внимание!

При установке, монтаже и запуске в эксплуатацию необходимо соблюдать правила технической эксплуатации электроустановок потребителей (ПТЭЭП) и межотраслевые правила по охране труда при эксплуатации электроустановок (ПОТ РМ-016-2001).

В задней стенке корпуса завесы имеются пазы для установки завесы. За эти пазы завеса навешивается на предварительно вмонтированный в стену крепеж. В качестве крепежа рекомендуются шурупы или болты с диаметром шляпки от 9 до 11 мм. Установочные размеры завес приведены в Приложении 1.

Завеса устанавливается как можно ближе к верхней стороне проема, при этом необходимо выдержать расстояние между верхней стенкой корпуса и потолком не менее 100 мм.

* Дизайн приобретенного Вами прибора может отличаться от изображенного схематически образца.

ПОДКЛЮЧЕНИЕ К ЭЛЕКТРИЧЕСКОЙ СЕТИ

Подключение к электросети осуществляется через автоматический выключатель в соответствии с «Правилами эксплуатации электроустановок». Для этого необходимо снять крышку на верхней стенке корпуса, завести шнур питания и подключить его к клеммной колодке. Электрические схемы приведены в Приложении 2.

Завеса TZ-3 поставляется со шнуром питания с вилкой, подключенным на заводе изготовителе.

Автоматический выключатель и сечение подводимого кабеля должны соответствовать таблице ниже.

Модель	Автоматический выключатель	Медный кабель
TZ-3	16 А	Шнур с вилкой
TZ-5	25 А	3×2,5
TZ-6	32 А	3×4,0
TZ-9	16 А	5×2,5

Внимание!

Тепловая завеса должна подключаться специалистами, имеющими соответствующий допуск по технике безопасности.

При первом включении завесы возможно появление характерного запаха и дыма (происходит сгорание масла с поверхности электронагревателей). Поэтому рекомендуется перед установкой включить завесу в режиме подогрева на 10-20 минут в хорошо проветриваемом помещении.

ПОДКЛЮЧЕНИЕ ПУЛЬТА УПРАВЛЕНИЯ

Для установки пульта управления необходимо, отвернув винт, снять верхнюю крышку и панель пульта, закрепить пульт на стене, установить панель и верхнюю крышку.

Пульт управления подключать к завесе посредством четырех либо пяти жильного медного кабеля (в зависимости от модели) сечением не ниже 1,0 мм в соответствие с цифровым обозначением контактов на клеммной колодке завесы и контактов пульта управления: контакт «1» на завесе к контакту «1» на пульте управления, контакт «2» на завесе к контакту «2» на пульте и т.д.

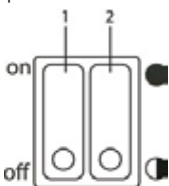
Внимание!

Пульт управления должен располагаться вне зоны воздушного потока завесы, иначе работа терморегулятора будет зависеть от температуры воздушного потока.

ПОРЯДОК РАБОТЫ

УПРАВЛЕНИЕ ЗАВЕСОЙ TZ-3

Управление завесой TZ-3 осуществляется пылевлагозащищенными клавишами, расположенными на корпусе завесы.



1 - клавиша в положении ON включает режим половинной тепловой мощности завесы. При этом включаются электронагреватели, загорается подсветка клавиши.

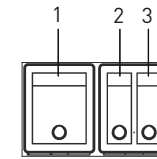
2 - клавиша в положении ● включает режим полной тепловой мощности завесы (при включенной клавише 1).

Выключение. Для отключения завесы необходимо установить клавишу 1 в положение OFF и клавишу 2 в положение ○ и отключить завесу от электросети.

ПРИМЕЧАНИЕ

Если нажать одну клавишу 2 в положение ●, то завеса работать не будет.

УПРАВЛЕНИЕ ЗАВЕСОЙ TZ-5



Перед включением завесы клавиши управления должны находиться в положении 0

1 - клавиша включения вентиляторов,
2, 3 - клавиши включения электронагревателей

ВЕНТИЛЯЦИЯ (РЕЖИМ «0»)

ВКЛЮЧЕНИЕ. Для включения завесы в режим вентиляции (без нагрева) необходимо установить клавишу 1 в положение I, при этом начинают работать вентиляторы завесы и загорается подсветка клавиши.

ВЫКЛЮЧЕНИЕ. Для отключения установить клавишу 1 в положение 0 и отключить завесу от электросети.

ВЕНТИЛЯЦИЯ С ПОДОГРЕВОМ ПОТОКА ВОЗДУХА (РЕЖИМЫ «1», «2»)

Включение.

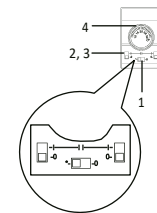
Для работы в режиме «1» (1/2 тепловой мощности завесы) необходимо включить завесу в режим 0 вентиляции, установить одну из клавиш 2 или 3 (любую) в положение I, при этом включаются электронагреватели, загорается подсветка клавиши – завеса работает в режиме 1/2 тепловой мощности.

Для работы в режиме «2» (полная тепловая мощность) после включения вентиляторов необходимо установить обе клавиши 2 и 3 в положение I. При этом завеса будет работать в режиме полной тепловой мощности.

Выключение.

Для отключения завесы необходимо установить клавиши 2 и 3 в положение «0» и отключить завесу от электросети.

УПРАВЛЕНИЕ ЗАВЕСАМИ TZ-6 и TZ-9



Перед включением завесы переключатели пульта управления должны находиться в положении 0.

1- переключатель управления вентиляторами;
2, 3 - переключатели режимов мощности;
4 - терморегулятор.

ВЕНТИЛЯЦИЯ (РЕЖИМ«0»)

Включение.

Для включения завесы в режим вентиляции (без нагрева) необходимо перевести переключатель 1 в положение «I», при этом начинают работать вентиляторы завесы.

Выключение.

Для отключения перевести переключатель 1 в положение «0» и отключить завесу от электросети.

ВЕНТИЛЯЦИЯ С ПОДОГРЕВОМ ПОТОКА ВОЗДУХА (РЕЖИМЫ «1», «2»)

Включение.

Для работы в режиме «1» (неполной тепловой мощности завесы) необходимо включить завесу в режиме вентиляции, перевести один из переключателей 2 или 3 (любой) в положение I при этом включаются электронагреватели и завеса работает в режиме неполной тепловой мощности. Вращающимся диском терморегулятора 4 устанавливается требуемая температура воздушного потока. Терморегулятор поддерживает заданную температуру путем автоматического отключения и включения электронагревателей.

Для работы в режиме «2» (полной тепловой мощности) после включения вентиляторов необходимо перевести оба переключателя 2 и 3 в положение I. При этом завеса будет работать в режиме полной тепловой мощности.

Выключение.

Для отключения завесы необходимо перевести переключатели 2 и 3 в положение 0. После этого перевести переключатель 1 в положение 0 и отключить завесу от электросети.

Для увеличения эксплуатационного срока службы рекомендуется перед выключением оставить завесу работать несколько минут в режиме вентилятора для снятия остаточного тепла с нагревательных элементов.

УХОД И ОБСЛУЖИВАНИЕ

Внимание!

Во избежание поражения электрическим током перед началом чистки или технического обслуживания отключите прибор от электросети.

При правильной эксплуатации завеса почти не требует специального технического обслуживания. Для надежной работы завесы необходимо:

- периодически (не реже одного раза в месяц) производить чистку от пыли и загрязнений передней перфорированной стенки корпуса и при необходимости других наружных поверхностей завесы;
- после окончания эксплуатации завесы в холодное время года и перед началом эксплуатации, либо после длительного перерыва, необходимо так же очищать (пылесосить) нагревательный элемент.

Примечание:

Для чистки нагревательного элемента необходимо воспользоваться услугами квалифицированного специалиста или сервис-центра.

ТРАНСПОРТИРОВКА И ХРАНЕНИЕ

Транспортирование и хранение прибора должно соответствовать указаниям манипуляционных знаков на упаковке. Прибор должен храниться в упаковке изготовителя в закрытом помещении при температуре от +4°C до +40°C и относительной влажности до 85% при температуре +25°C.

Срок хранения составляет 5 лет.

При транспортировании должны быть исключены любые возможные удары и перемещения упаковки обогревателя внутри транспортного средства.

Примечание:

После транспортирования при отрицательных температурах выдержать завесу в помещении, где предполагается ее эксплуатация, без включения в сеть не менее 2-х часов.

СЕРТИФИКАТ СООТВЕТСТВИЯ, ГОСТ И СТАНДАРТ КАЧЕСТВА

Все оборудование торговой марки Oasis проходит сертификацию на соответствие техническому регламенту Таможенного союза. Копию сертификата соответствия можно получить в торговой точке, где вы приобретали это оборудование. Данное оборудование тепловая завеса Oasis соответствует ТР ТС 004/2011 «О безопасности низковольтного оборудования» и ТР ЕАЭС 037/2016 «Об ограничении применения опасных веществ в изделиях электротехники и радиоэлектроники».

УТИЛИЗАЦИЯ

По истечении срока службы прибор должен подвергаться утилизации в соответствии с нормами, правилами и способами, действующими в месте утилизации.

Не выбрасывайте прибор вместе с бытовыми отходами.

По истечении срока службы прибора, сдайте его в пункт сбора для утилизации, если это предусмотрено местными нормами и правилами. Это поможет избежать возможных последствий на окружающую среду и здоровье человека, а также будет способствовать повторному использованию компонентов изделия.

Информацию о том, где и как можно утилизировать прибор можно получить от местных органов власти.

ПОИСК И УСТРАНЕНИЕ НЕИСПРАВНОСТЕЙ

При устранении неисправностей соблюдайте меры безопасности, изложенные в настоящем руководстве.

ЕСЛИ ЗАВЕСА НЕ ВКЛЮЧАЕТСЯ

Возможные причины:

- Отсутствует напряжение в сети. Проверить наличие напряжение в электросети.
- Обрыв шнура питания. Проверить целостность шнура питания, при необходимости заменить неисправный кабель.
- Неисправна клавиша включения вентиляторов. Проверить срабатывание клавиши включения вентиляторов, неисправную заменить (возможно только у моделей TZ-3 и TZ-5, где управление завесой происходит с помощью кнопок на самой завесе).
- Неисправен или неправильно подключен пульт управления завесой. Проверить правильность подключения пульта управления. При необходимости заменить неисправный пульт управления.

Внимание!

Частое срабатывание устройства аварийного отключения не является нормальным режимом работы завесы.

В случае повторного срабатывания устройства аварийного отключения необходимо отключить и обесточить завесу, выяснить и устранить причины, вызвавшие срабатывание устройства аварийного отключения.

ЕСЛИ ВОЗДУШНЫЙ ПОТОК НЕ НАГРЕВАЕТСЯ

Возможные причины:

- Обрыв цепи питания электронагревателей. Устранить обрыв.
- Неисправны электронагреватели. Заменить электронагреватели.
- Сработал датчик защиты от перегрева, который отключил нагревательные элементы. Необходимо выяснить причины, вызвавшие перегрев завесы и устранить их. После остывания стич-элементов они включатся автоматически.

Для повторного включения завесы необходимо выключить её, устранить причины, вызвавшие перегрев и повторно включить.

ЕСЛИ СНИЗИЛАСЬ СКОРОСТЬ ВОЗДУШНОГО ПОТОКА, НАРУЖНЫЙ ВОЗДУХ ЛЕГКО ПРОНИКАЕТ В ПОМЕЩЕНИЕ

Возможные причины:

Произошло сильное загрязнение передней перфорированной стенки корпуса или нагревательного элемента. Прочистить стенку корпуса или нагревательный элемент.

Примечание:

Для устранения неисправностей, связанных с заменой комплектующих изделий и обрывом цепи, обращайтесь в специализированные ремонтные мастерские или на предприятие-изготовитель.

Внимание!

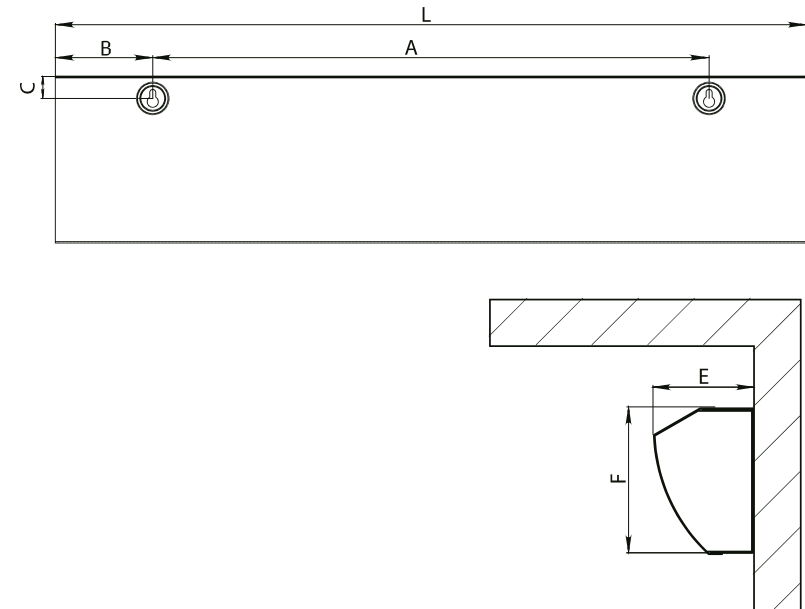
Ремонт и подключение прибора должен производить квалифицированный специалист. Если подключение будет выполнено неквалифицированным специалистом, то это может стать причиной поломки прибора, а также удара электрическим током или пожара.

Сервисное обслуживание

В случае необходимости сервисного обслуживания обратитесь к продавцу. Во избежание несчастных случаев поврежденный шнур питания должен быть заменен представителем сервисного центра или другим квалифицированным специалистом. Адреса сервисных центров Вы можете посмотреть на нашем сайте в Разделе «Где обслуживать?» <http://forteklima.ru/map/services>

ПРИЛОЖЕНИЕ 1

УСТАНОВочНЫЕ РАЗМЕРЫ ЗАВЕС.
СХЕМА ЗАДНЕЙ ПЛАСТИНЫ ЗАВЕС ДЛЯ ГОРИЗОНТАЛЬНОЙ УСТАНОВКИ.



Модель	L	A	B	C	E	F
TZ-3	505	415	55	27	127	188
TZ-5	806	640	80	30	135	188
TZ-6	1091	995	45	30	135	188
TZ-9	1576	1480	48	30	135	188

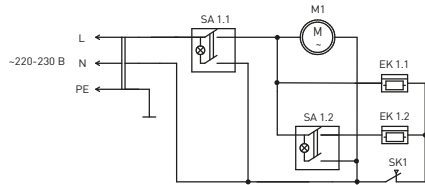
* Минимальное расстояние от потолка до верхней плоскости завесы – 100 мм.

ПРИЛОЖЕНИЕ 1

УСТАНОВочНЫЕ РАЗМЕРЫ ЗАВЕС.

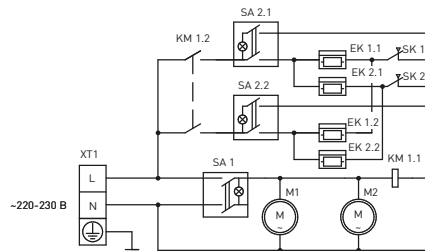
СХЕМА ЗАДНЕЙ ПЛАСТИНЫ ЗАВЕС ДЛЯ ГОРИЗОНТАЛЬНОЙ УСТАНОВКИ.

Схема электрическая TZ-3



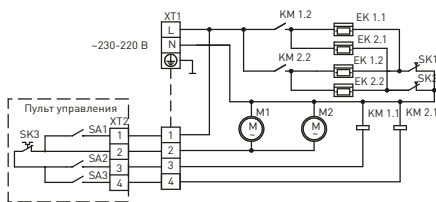
EK1,EK2 - электронагреватель;
SA1 - сетевой выключатель;
SA2 - выключатели нагревателей;
SK1 - защитный термостат;
XT1 - колодка клеммная;
M1 - электродвигатель.

Схема электрическая TZ-5



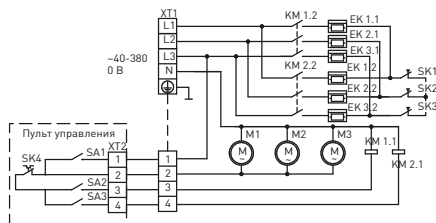
EK1,EK2 - электронагреватель;
KM1 - электромагнитное реле;
M1,M2 - электродвигатель.
SK1,SK2 - защитный термостат;
XT1 - колодка клеммная;
SA1 - сетевой выключатель;
SA2 - выключатели нагревателей;

Схема электрическая TZ-6



EK1,EK2, - электронагреватель;
KM1,KM2 - электромагнитное реле;
M1,M2 - электродвигатель.
SA2,SA3 - выключатели нагревателей;
SK1,SK2 - защитный термостат;
XT1,XT2 - колодка клеммная;
SA1 - сетевой выключатель;
SK3 - терморегулятор;

Схема электрическая TZ-9



EK1,EK2,EK3 - электронагреватель;
SA1 - сетевой выключатель;
SA2,SA3 - выключатели нагревателей;
KM1,KM2 - магнитный пускатель;
SK1,SK2,SK3 - защитный термостат;
SK4 - терморегулятор;
XT1,XT2 - колодка клеммная;
M1,M2,M3 - электродвигатель.

ГАРАНТИЙНЫЙ ТАЛОН

Настоящий документ не ограничивает определенные законом права потребителей, но дополняет и уточняет оговоренные законом обязательства, предполагающие соглашения сторон, либо договор.

Поздравляем Вас с приобретением техники отличного качества!

Внимательно ознакомьтесь с гарантийным талоном и проследите, чтобы он был правильно заполнен и имел штамп Продавца. При отсутствии штампа и даты продажи (либо кассового чека с датой продажи) гарантийный срок изделия исчисляется со дня его изготовления. Тщательно проверьте внешний вид изделия и его комплектность, все претензии по внешнему виду и комплектности изделия предъявляйте Продавцу при покупке изделия.

Гарантийное обслуживание купленного Вами прибора осуществляется через Продавца, специализированные сервисные центры или монтажную организацию, проводившую установку прибора (если изделие нуждается в специальной установке, подключении или сборке). По всем вопросам, связанным с техническим обслуживанием изделия, обращайтесь в специализированные сервисные центры. Подробная информация о сервисных центрах, уполномоченных осуществлять ремонт и техническое обслуживание изделия, находится на сайте www.forteklima.ru в разделе «Продажа и сервис, Где обслуживать?». Дополнительную информацию Вы можете получить у Продавца магазина, по телефону службы технической поддержки 8-800-700-0098 (звонок по России бесплатный), написав на эл. адрес: service@forteholding.ru или на сайте: www.forteklima.ru В случае неисправности прибора по вине изготовителя обязательство по устранению неисправности ложится на уполномоченную изготовителем организацию. В данном случае покупатель в праве обратиться к Продавцу. Ответственность за неисправность прибора по вине организации, проводившей установку (монтаж) прибора, ложится на монтажную организацию. В данном случае необходимо обратиться к организации, проводившей установку (монтаж) прибора.

Для установки (подключения) изделия (если изделие нуждается в специальной установке, подключении или сборке) рекомендуем обращаться в специализированные сервисные центры. Вы можете воспользоваться услугами любых квалифицированных специалистов, однако Продавец, Уполномоченная изготовителем организация, Импортёр, Изготовитель не несут ответственности за недостатки изделия, возникшие из-за его неправильной установки [подключения]. В конструкцию, комплектацию или технологию изготовления изделия, с целью улучшения его технических характеристик, могут быть внесены изменения. Такие изменения вносятся в изделие без предварительного уведомления Покупателя и не влекут обязательств по изменению/улучшению ранее выпущенных изделий. Убедительно просим Вас во избежание недоразумений до установки/эксплуатации изделия внимательно изучить его инструкцию по эксплуатации. Запрещается вносить в Гарантийный талон какие-либо изменения, а также стирать или переписывать какие-либо указанные в нем данные. Настоящая гарантия имеет силу, если Гарантийный талон правильно/четко заполнен и в нем указаны: наименование и модель изделия, его серийные номера, дата продажи, а также имеется подпись уполномоченного лица и штамп Продавца.

Срок службы электрической тепловой завесы составляет 5 (пять) лет.

Гарантийный срок на электрическую тепловую завесу составляет 24 (двадцать четыре) месяца с дня продажи изделия Покупателю.

Настоящая гарантия распространяется на производственный или конструкционный дефект изделия. Выполнение уполномоченным сервисным центром ремонтных работ и замена дефектных деталей изделия производится в сервисном центре или у Покупателя (по усмотрению сервисного центра). Гарантийный ремонт изделия выполняется в срок не более 45 дней. В случае, если во время устранения недостатков товара станет очевидным, что они не будут устранены в определенный соглашением сторон срок, стороны могут заключить соглашение о новом сроке устранения недостатков товара. Указанный срок гарантийного ремонта изделия распространяется только на изделия, которые используются в личных, семейных или домашних целях, не связанных с предпринимательской деятельностью. Гарантийный срок на комплектующие изделия (детали которые могут быть сняты с изделия без применени каких-либо инструментов, т.е. ящики, полки, решетки, корзины, насадки, щетки, трубки, шланги и др. подобные комплектующие) составляет три месяца.

Гарантийный срок на новые комплектующие изделия, установленные на изделие при гарантийном или платном ремонте, либо приобретенные отдельно от изделия, составляет три месяца со дня выдачи Покупателю изделия по окончании ремонта, либо продажи последнему этих комплектующих.

Настоящая гарантия не дает права на возмещение и покрытие ущерба, произошедшего в результате переделки или регулировки изделия, без предварительного письменного согласия изготовителя, с целью приведения его в соответствие с национальными или местными техническими стандартами и нормами безопасности, действующими в любой другой стране, кроме РФ, в которой это изделие было первоначально продано.

Настоящая гарантия не распространяется на:

- периодическое обслуживание и сервисное обслуживание изделия (чистку, замену фильтров или устройств выполняющих функции фильтров);
- любые адаптации и изменения изделия, в т.ч. с целью усовершенствования и расширения обычной сферы его применения, которая указана в Инструкции по эксплуатации изделия, без предварительного письменного согласия изготовителя.

Настоящая гарантия также не предоставляется в случаях:

- если будет полностью/частично изменен, стерт, удален или будет неразборчив серийный номер изделия;
- использования изделия не по его прямому назначению, не в соответствии с его Инструкцией по эксплуатации, в том числе, эксплуатации изделия с перегрузкой или совместно со вспомогательным оборудованием, не рекомендуемым Продавцом, уполномоченной изготовителем организацией, импортером, изготовителем;
- наличия на изделии механических повреждений (сколов, трещины т. д.), воздействий на изделие чрезмерной силы, химически агрессивных веществ, высоких температур, повышенной влажности/запыленности, концентрированных паров, если что-либо из перечисленного стало причиной неисправности изделия;
- ремонта/наладки/инсталляции/адаптации/пуска изделия в эксплуатацию не уполномоченными на то организациями/лицами;
- стихийных бедствий (пожар, наводнение и т. д.) и других причин, находящихся вне контроля Продавца, уполномоченной изготовителем организации, импортера, изготовителя и Покупателя, которые причинили вред изделию;
- неправильного подключения изделия к электрической сети, а также неисправностей (не соответствие рабочих параметров) электрической сети и прочих внешних сетей;
- дефектов, возникших вследствие попадания внутрь изделия посторонних предметов, жидкостей, кроме предусмотренных инструкцией по эксплуатации, насекомых и продуктов их жизнедеятельности и т. д.;
- неправильного хранения изделия;
- необходимости замены ламп, фильтров, элементов питания, аккумуляторов, предохранителей, а также стеклянных/фарфоровых/матерчатых и перемещаемых вручную деталей и других дополнительных быстроизнашивающихся /сменных деталей изделия, которые имеют собственный ограниченный период работоспособности, в связи с их естественным износом, или если такая замена предусмотрена конструкцией и не связана с разборкой изделия;
- дефектов системы, в которой изделие использовалось как элемент этой системы.

Покупатель-потребитель предупрежден о том, что в соответствии с п. 11 «Перечня непродовольственных товаров надлежащего качества, не подлежащих возврату или обмену на аналогичный товар другого размера, формы, габарита, фасона, расцветки или комплектации» Пост. Правительства РФ от 19.01.1998. № 55 он не вправе требовать обмена купленного изделия в порядке ст. 25 Закона «О защите прав потребителей» и ст. 502 ГК РФ.

С момента подписания Покупателем Гарантийного талона считается, что:

- Вся необходимая информация о купленном изделии и его потребительских свойствах предоставлена Покупателю в полном объеме, в соответствии со ст. 10 Закона «О защите прав потребителей»;
- Покупатель получил Инструкцию по эксплуатации купленного изделия на русском языке;
- Покупатель ознакомлен и согласен с условиями гарантийного обслуживания и особенностями эксплуатации купленного изделия;
- Покупатель ознакомился с Памяткой по уходу и обязуется выполнять указанные в ней правила;
- Покупатель претензий к внешнему виду, комплектности купленного изделия не имеет.

Подпись покупателя _____ Дата _____

oasis сохраняется
у клиента

ГАРАНТИЙНЫЙ ТАЛОН (заполняется продавцом)

Модель: _____

Серийный номер: _____

Дата производства: _____

Дата продажи: _____

Название продавца: _____

Адрес продавца: _____

Тел. продавца: _____

Подпись продавца: _____

МП _____

oasis изымается мастером
при обслуживании

УНИВЕРСАЛЬНЫЙ ОТРЫВНОЙ ТАЛОН

Модель: _____

Серийный номер: _____

Дата приема в ремонт: _____

Номер заказа-наряда: _____

ФИО клиента: _____

Адрес клиента: _____

Тел. клиента: _____

Дата ремонта: _____

Подпись мастера: _____

oasis сохраняется
у клиента

ГАРАНТИЙНЫЙ ТАЛОН (заполняется продавцом)

Модель: _____

Серийный номер: _____

Дата производства: _____

Дата продажи: _____

Название продавца: _____

Адрес продавца: _____

Тел. продавца: _____

Подпись продавца: _____

МП _____

oasis изымается мастером
при обслуживании

УНИВЕРСАЛЬНЫЙ ОТРЫВНОЙ ТАЛОН

Модель: _____

Серийный номер: _____

Дата приема в ремонт: _____

Номер заказа-наряда: _____

ФИО клиента: _____

Адрес клиента: _____

Тел. клиента: _____

Дата ремонта: _____

Подпись мастера: _____

McGrp.Ru



Сайт техники и электроники

Наш сайт McGrp.Ru при этом не является просто хранилищем [инструкций по эксплуатации](#), это живое сообщество людей. Они общаются на форуме, задают вопросы о способах и особенностях использования техники. На все вопросы очень быстро находят ответы от таких же посетителей сайта, экспертов или администраторов. Вопрос можно задать как на форуме, так и в специальной форме на странице, где описывается интересующая вас техника.