

Руководство
по эксплуатации



ТЕПЛОВАЯ ПУШКА ГАЗОВАЯ

DAH-10000, DAH-15000, DAH-30000



EAC



Внимание! В целях Вашей безопасности, перед использованием тепловой техники, прочтите и ознакомьтесь с руководством по эксплуатации, а также сохраните данное руководство и используйте в качестве справочного материала.

Уважаемый покупатель!

Благодарим Вас за выбор тепловой пушки газовой **EDON**.

Информация, содержащаяся в руководстве основана на технических характеристиках, имеющих на момент выпуска руководства. Мы постоянно стремимся повышать качество нашей продукции, поэтому изделия под торговой маркой **EDON** постоянно совершенствуются, в связи с этим технические характеристики и внешний вид могут быть изменены без предварительного уведомления, что не повлияет на надёжность и безопасность эксплуатации.

При покупке тепловой пушки газовой **DAH-10000, DAH-15000, DAH-30000** требуйте проверки ее работоспособности пробным запуском. Убедитесь, что в талоне на гарантийный ремонт проставлены штамп магазина, дата продажи и подпись Продавца, а также указана модель и серийный номер тепловой пушки газовой.

Перед включением внимательно изучите настоящее руководство по эксплуатации. В процессе эксплуатации соблюдайте требования настоящего руководства по эксплуатации, чтобы обеспечить оптимальное функционирование тепловой пушки газовой и продлить срок ее службы.

Комплексное полное техническое обслуживание и ремонт в объёме, превышающем перечисленные данным руководством по эксплуатации операции, должны производиться квалифицированным персоналом на специализированных предприятиях. Установка, и необходимое техническое обслуживание производится Пользователем и допускается только после изучения данного руководства по эксплуатации.



Внимание! Прочтите все рекомендации. Несоблюдение предупреждений и инструкций может привести к поражению электрическим током, возгоранию и/или серьезной травме. Храните руководство по эксплуатации в течение всего срока службы инструмента.

1. Описание и работа

1.1 Тепловая пушка газовая (в тексте данного руководства может иметь такие названия, как тепловое оборудование, изделие, прибор, агрегат, обогреватель, газовый тепловентилятор) – воздухонагреватель, работающий на сжиженном газовом топливе, представляет собой тепловентилятор прямого нагрева, который применяется для обогрева нежилых вентилируемых помещений, таких как гаражи, склады, строительные и производственные площади и прочие. В качестве топлива используется сжиженный газ, с помощью которого создается высокая температура в камере, а электроэнергия обеспечивает поджиг, работу вентилятора и систем контроля. В целях безопасности изделие автоматически прекращает подачу газа в камеру сгорания при перегреве или погасании пламени. Тепловые газовые пушки прямого нагрева являются простой и надежной конструкцией без дымохода, горячий воздух и продукты сгорания из устройства поступают в помещение.

1.2. Тепловые газовые пушки не требуют специального монтажа. Тепловые газовые пушки предназначены для обогрева помещений в условиях умеренного климата категории размещения 3.1 (УХЛ 3.1) по ГОСТ 15150-69. При отключении от газового баллона, изделие можно использовать, как вентилятор.

Изделие предназначено для использования только внутри помещения. Запрещается подвергать оборудование воздействию атмосферных осадков.

Тепловые газовые пушки нельзя применять в местах с особыми условиями среды: с химически активной средой, при присутствии горючей жидкости, токопроводящей пыли, во взрывоопасных помещениях, при влажности больше 98% .

Тепловые газовые пушки следует использовать строго по назначению, в соответствии с правилами безопасности, описанными в данном руководстве, а также на наклейках, непосредственно на пушке. Изделие имеет бытовое назначение. Обращаем Ваше внимание на то, что данное изделие не предназначено для тяжелых промышленных работ. Использование изделия не по назначению является основанием для отказа в гарантийном ремонте.

Все тепловые газовые пушки прошли тщательный контроль, однако перед началом эксплуатации следует внимательно прочитать данное руководство.



Внимание! Во время работы корпус сильно нагревается. Не прикасайтесь к изделию во время работы и некоторое время после отключения до момента полного остывания.



Внимание! При несоблюдении инструкций по безопасности и инструкций по эксплуатации данного оборудования фирма-производитель снимает с себя ответственность за несчастные случаи и повреждения, нанесенные людям, а также за ущерб оборудованию и помещениям.

1.3 Габаритные размеры и вес представлены в таблице:

Модель	DAH-10000	DAH-15000	DAH-30000
Габаритные размеры в упаковке, мм:			
- длина	390	390	520
- ширина	230	230	280
- высота	315	315	365
Вес (брутто/нетто), кг	4,2/3,7	4,2/3,7	5,5/4,94

1.4 Основные технические характеристики представлены в таблице:

Модель	DAH-10000	DAH-15000	DAH-30000
Напряжение питания, В/~Гц	220/~50		
Макс.тепловая мощность, кВт	10	15	30
Площадь отапливаемого помещения, м ²	110	160	310
Давление газа, бар/МПа	0,7/0,07		
Производительность по воздуху, м ³ /ч	320	320	650
Тип газа	пропан		
Номин.расход топлива, кг/ч	0,73	1,09	2,18
Диаметр форсунки, мм	0,74	0,86	1,28
Система поджига	ручная/пьезоэлемент		
Длина газового шланга, м	1,5		
Резьба присоединения штуцера, мм	G1/4		
Степень защиты	IP10		
Класс безопасности	I класс		

1.5 Тепловая пушка поставляется в продажу в следующей комплектации*:

Тепловая пушка газовая	1
Рукоятка	1
Шланг газовый	1
Регулятор давления	1
Руководство по эксплуатации	1
Упаковка	1

**В зависимости от поставки комплектация может изменяться*

Дата изготовления указана на серийном номере инструмента.

1.6 Общий вид тепловой пушки представлен на рис. 1



- 1 - корпус;
- 2 - рукоятка для транспортировки;
- 3 - защитная решетка;
- 4 - выпускное отверстие;
- 5 - зажигание;
- 6 - выключатель;
- 7 - кнопка подачи газа;
- 8 - впускное отверстие;
- 9 - основание

рис.1



Внимание! Схемы и рисунки в данном руководстве по эксплуатации носят информативный характер и могут отличаться от конструкции Вашей модели. Производитель оставляет за собой право изменять конструкцию и технические параметры без предупреждения.

1.7 Исполнение тепловой пушки газовой - переносное, рабочее положение - установка на ровной поверхности.

2. Указания мер безопасности

2.1 Не используйте изделие для любых иных целей, кроме указанных в данном руководстве по эксплуатации. Эксплуатация, обслуживание и хранение изделия должны осуществляться строго в соответствии с данным руководством по эксплуатации.

2.2 Изделие не предназначено для использования лицами (включая детей) с пониженными физическими, сенсорными или умственными способностями или при отсутствии у них жизненного опыта или знаний, если они не находятся под присмотром или не проинструктированы об использовании изделия лицом, ответственным за их безопасность. Дети должны находиться под присмотром для недопущения игр с изделием. Не допускайте контакта животных с изделием. Не допускайте присутствия детей, животных или посторонних в рабочей зоне.

2.3 Не разрешайте детям контактировать с изделием, даже если оно выключено и отключено от питающей электросети.

2.4 Не погружайте изделие или отдельные его части в воду или другие жидкости.

2.5 Не используйте изделие, если есть риск возгорания или взрыва, например, вблизи легковоспламеняющихся жидкостей и газов.

2.6 Переносите изделие, держа его только за рукоятку. Запрещено перемещать изделие, удерживая его за шнур питания.

2.7 Не переносите изделие во включенном состоянии или в случае подключения его к электросети.

2.8 Перед началом работы убедитесь в том, что параметры источника питания соответствуют требованиям, указанным на изделии и в настоящем руководстве эксплуатации.

2.9 Подключайте изделие к питающей электросети только после того, как Вы убедитесь, что выключатель работает исправно и находится в положении «выключено».

2.10 При работе с изделием пользуйтесь средствами индивидуальной защиты. В случае необходимости воспользуйтесь респиратором, специальными перчатками, очками и наушниками.

2.11 При работе с изделием рекомендуется надевать подходящую одежду, чтобы никакие части не контактировали с изделием. Также убедитесь, что на Вас нет ничего, что могло бы помешать работе или вызвать нежелательные последствия.

2.12 Запрещено использовать изделие в высотных жилых зданиях, подвалах, ванных комнатах и спальнях.

2.13 Защита от прикосновения служит для предотвращения опасности пожара и возгорания; ни одна часть защиты не должна сниматься на продолжительное время. Изделие представляет особую опасность для маленьких детей и пожилых людей, не обеспечивает полной защиты.

2.14 Изделие предназначено для работы только в стационарном режиме.

2.15 Следует устанавливать изделие на ровную горизонтальную сухую поверхность на минимальном требуемом удалении от стен и посторонних предметов.

2.16 Не оставляйте работающее или подключенное к источнику газа и электропитания изделие без внимания.

2.17 Никогда не используйте изделие в помещении, или рядом с легко воспламеняемыми предметами, горючими жидкостями. Опасность пожара!

2.18 Запрещено закрывать вентиляционные отверстия изделия чем-либо или ограничивать доступ воздуха.

2.19 Избегайте попадания шнура питания на посторонние предметы, которые могут его повредить.

2.20 Держите шнур питания вдали от источника нагрева, масла и острых предметов.

2.21 Во время эксплуатации изделия контролируйте достаточный уровень вентиляции помещения. Используйте изделие только в хорошо вентилируемых помещениях. Недостаточный уровень вентиляции может привести к отравлениям угарным газом, задымлениям, пожарам. Также запрещено эксплуатировать изделие в помещениях ниже уровня земли (подвалы, погреба, подсобные помещения и прочее).

2.22 При необходимости работы изделием во влажной среде используйте

источник питания, оборудованный устройством защитного отключения.

2.23 При отключении изделия от источника питания держитесь за штекер шнура питания.

2.24 Всегда отключайте изделие от источника питания и перекрывайте подачу газа, когда Вы его не используете, перед проведением технического или сервисного обслуживания, а также: - в случае любых неполадок; - перед перемещением на новое место эксплуатации; - перед подключением/отключением к системе подачи газа; - перед чисткой; - после окончания работ.

2.25 Не пользуйтесь изделием после его падения или если на нем видны какие-либо следы повреждения, а также с поврежденным шнуром питания или штекером. Обратитесь в авторизованный сервисный центр для диагностики или ремонта изделия.

2.26 При повреждении шнура питания во избежание опасности его необходимо заменить. Замена шнура питания осуществляется в авторизованном сервисном центре.

2.27 Работа и техобслуживание должны осуществляться регулярно и строго в соответствии с данным руководством. Во время технического обслуживания запрещено использовать чистящие средства, которые могут повредить изделие или шнур питания (бензин и прочие агрессивные вещества).

2.28 Неправильное обращение с изделием может привести к выходу его из строя, причинению вреда пользователю или его имуществу.

2.29 Установка, транспортировка и хранение газовых баллонов должна осуществляться в соответствии с правилами, нормами и инструкциями по безопасной эксплуатации, принятыми в Вашем регионе.

2.30 Газовые баллоны с пропаном необходимо устанавливать и заменять вдали от возгораемых веществ.

ЗАПРЕЩЕНО пользоваться изделием в состоянии алкогольного или наркотического опьянения, а также в иных условиях, мешающих объективному восприятию действительности, и не следует доверять изделие людям в таком состоянии или в таких условиях!

ПРЕДОСТЕРЕЖЕНИЕ! Во избежание опасности, вызываемой случайным перезапуском термовыключателя, прибор не должен питаться через внешнее выключающее устройство, такое как таймер, или быть подключен к сети, которая, как правило, включается и выключается коммунальными службами.



Внимание! Данное руководство по эксплуатации не может предусмотреть все возможные нештатные ситуации, которые могут возникнуть в процессе эксплуатации данного изделия. Пользователь должен самостоятельно соблюдать меры техники безопасности при работе с изделием!

Указания мер безопасности при работе с тепловой пушкой газовой

Перед первым использованием изделия включите его без нагрузки и дайте поработать несколько минут. Если за это время Вы услышите посторонний шум, почувствуете повышенную вибрацию или сильный посторонний запах, выключите изделие, отключите подачу газа, отсоедините шнур питания от электросети и обратитесь в авторизованный сервисный центр для диагностики и ремонта изделия. Изделие предназначено для эксплуатации с газом пропан. Используйте только газ в соответствии с ГОСТ 20448-90. Используйте только специальные баллоны для газа.

Если Вы почувствовали запах газа: - Не включайте изделие! - Затушите любой открытый огонь! - Перекройте доступ газа к изделию! - Не используйте открытый огонь для поиска утечки газа! - Если запах газа не устраняется, обратитесь в газовую компанию или пожарную службу.



Внимание! Не накрывайте изделие и не ограничивайте движение воздушного потока на входе и выходе воздуха.



Внимание! Перед включением изделия уберите все посторонние предметы в радиусе 3 метров. Все возгораемые вещества должны быть удалены из помещения. Минимальное расстояние до предметов/стен перед пушкой — ≥ 3 м.; с боковых сторон и сверху — ≥ 2 м.

ЗАПРЕЩЕНО прикасаться во время работы, а также продолжительное время после отключения, к той части корпуса изделия, откуда происходит выход теплого воздуха и внутри которой происходит непосредственный нагрев, во избежание ожогов.

ЗАПРЕЩЕНО снимать кожух, решетки и прочие составные части изделия, а также устанавливать иные части, не предусмотренные конструкцией.

ЗАПРЕЩЕНО использовать аэрозольные баллончики рядом с работающим изделием. Газ под давлением может привести к пожарам или поломкам. А также запрещено использовать изделие в помещениях, где в воздухе содержатся мельчайшие частицы древесной стружки, макулатуры или иного возгораемого материала.

ЗАПРЕЩЕНО использовать под дождем или снегом, а также в помещениях с искусственно завышенной влажностью (баня, сауна, бассейн и прочее).



Внимание! В случае выхода газа незамедлительно отключите подачу газом при помощи вентиля газового баллона, или, в случае стационарно установленных аппаратов, при помощи установленного около него запорного вентиля.

Располагайте изделие таким образом, чтобы исключить перегибы и скручивания шланга подачи газа. Регулярно проверяйте состояние шланга подачи газа. В случае обнаружения каких-либо повреждений (трещина, надрез, залом, сильная потертость и прочее) следует незамедлительно заменить шланг на новый.

КРИТЕРИИ ПРЕДЕЛЬНЫХ СОСТОЯНИЙ



Внимание! В силу технической сложности изделия, критерии предельных состояний не могут быть определены пользователем самостоятельно. В случае явной или предполагаемой неисправности изделия, во избежание получения травмы, следует незамедлительно выключить изделие, прекратить его эксплуатацию и обратиться в авторизованный сервисный центр для диагностики и ремонта изделия.

При получении травмы при работе с изделием нужно незамедлительно прекратить любые работы и обратиться за медицинской помощью к врачу или в ближайшее медицинское учреждение.

Перечень критических отказов: не использовать при обнаружении повреждений / деформации корпуса, шланга подачи газа, редуктора или шнура питания; не использовать при обнаружении повреждений / деформации рукоятки, защитных решеток или кожуха; не использовать при появлении дыма / запаха гари непосредственно из корпуса изделия; не использовать при обнаружении перебоев с выключателем; не использовать при появлении посторонних звуков в двигателе или сильной вибрации; не использовать при попадании воды в корпус.

3. Использование по назначению

3.1. Подготовка к эксплуатации



Внимание! При подготовке к работе, а также перед выполнением любых операций по техническому обслуживанию, замене газового баллона, шланга или редуктора, убедитесь, что изделие выключено, отключено от питающей сети и перекрыта подача газа.

3.1.1. Извлечь изделие из упаковки. В случае пребывания на холоде газовая пушка должна быть выдержана в рабочих климатических условиях не менее двух часов.

3.1.2. Установить изделие на сухую ровную горизонтальную поверхность. Установить тепловую газовую пушку так, чтобы был свободный доступ к органам управления и доступ воздуха к воздухозаборным отверстиям.

3.1.3. Используемая электрическая сеть должна иметь заземление.

3.1.4. Подключите шланг подачи газа к штуцеру на тепловой газовой пушке. Не допускается перекручивание и передавливание шланга подачи газа во избежание его повреждения.

3.1.5. Подключите соединительную гайку редуктора к газовому баллону.



Внимание! Проверьте все газовые соединения, включите подачу газа и убедитесь в отсутствии утечек. (см. разделы «Техническое обслуживание» и «Устранение неисправностей»). Вставьте электрическую вилку в розетку.



Внимание! В случае утечки газа незамедлительно перекройте подачу газа и отключите штекер шнура питания от электросети. Обратитесь к специалисту для устранения утечки газа.

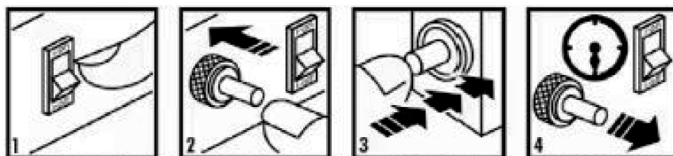
3.2. Включение

3.2.1. Эксплуатация тепловой газовой пушки должна осуществляться в диапазоне рабочих температур от - 10 до + 40°C.

3.2.2. Включите подачу газа на баллоне.

3.2.3. Включите выключатель питания. (рис.1 поз.6). Убедитесь, что вентилятор работает.

3.2.4. Зажмите кнопку подачи газа (рис.1 поз.7) и в то же время нажимайте на кнопку пьезоподжига (рис.1 поз.5) до тех пор, пока не загорится пламя. Кнопку подачи газа необходимо держать 10-20 секунд, после чего горелка будет гореть сама, и тепловая газовая пушка начнет работать.



3.2.5. Отрегулируйте подачу газа вращением ручки регулировочного клапана для установления необходимой мощности пушки.

3.3. Отключение

3.3.1. Перекройте подачу газа на баллоне. После этого, в течение пяти минут, дайте вентилятору охладить горелку и затем отключите выключатель.

3.3.2. Отключите электрическую вилку от розетки.

3.3.3. Если изделие не используется в течение длительного времени, то его необходимо отключить от источника питания и от газового баллона.

3.4. Аварийное отключение

3.4.1. Отключите подачу газа на баллоне.

3.4.2. Выключите выключатель.

3.4.3. Выньте электрическую вилку из розетки.

3.4.4. Перед началом эксплуатации убедитесь, что неисправность устранена.



Внимание! Во время эксплуатации контролируйте достаточный уровень свежего воздуха. Разрешается использовать только в хорошо проветриваемых помещениях. Недостаточный уровень свежего воздуха может привести к отравлению угарным газом.

4. Техническое обслуживание



Внимание! Перед проведением любых работ по чистке, осмотру или техническому обслуживанию изделия следует перекрыть подачу газа, перевести выключатель в положение «выключено» и отсоединить штекер питания от электросети.

4.1 После окончания работ необходимо провести очистку изделия от пыли и грязи. Особое внимание необходимо уделить вентиляционным отверстиям. Для чистки корпуса не следует использовать чистящие средства, которые могут привести к образованию ржавчины на металлических частях изделия или повредить пластиковую поверхность. Протрите корпус изделия влажной мягкой тканью, после чего вытрите насухо.

4.2 После каждого использования проверяйте положение электрода поджига.

Расстояние между электродом и камерой сгорания должно составлять 3-5 мм.

4.3 Каждые 40 часов эксплуатации следует производить очистку камеры сгорания и головки горелки. Для этого, открутив все винты, следует извлечь камеру сгорания и достать головку горелки. Очистите головку горелки с помощью сжатого воздуха. Очистите камеру сгорания сухой тканью. Замените детали со следами износа и трещинами.

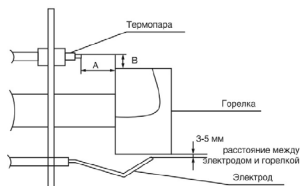
4.4 Каждые 80 часов эксплуатации следует производить очистку форсунки. Форсунка продувается чистым воздухом в обратном направлении подачи газа.

4.5 Регулярно проверяйте герметичность газовых соединений. В случае обнаружения утечки незамедлительно устранили весь открытый огонь и перекройте подачу газа. Рекомендуется проверять наличие утечки по запаху или при помощи мыльного раствора. Рекомендуется использовать специальный герметик Loctite 542 для уплотнения газовых соединений.

В случае обнаружения повреждений газового шланга или соединителей следует незамедлительно заменить их на новые.

ЗАПРЕЩЕНО проверять наличие утечки газа с помощью огня.

4.6 Регулярно проверяйте надежность крепления всех винтов. При обнаружении ослабленного винта немедленно затяните его. В противном случае Вы подвергаете себя риску получения травмы.



5. Срок службы, хранение и утилизация

5.1 Срок службы тепловой газовой пушки не менее 3-х лет.

5.2 Не выбрасывайте изделие вместе с бытовыми отходами.

По истечении срока службы изделия, сдавайте его в пункт сбора для утилизации, если это предусмотрено местными нормами и правилами. Это поможет избежать возможные последствия на окружающую среду и здоровье человека, а также будет способствовать повторному использованию компонентов изделия.

Информацию о том, где и как можно утилизировать изделие можно получить от местных органов власти.

5.3 Хранить тепловую газовую пушку рекомендуется в закрытых или других помещениях с естественной вентиляцией при температуре от + 5 до + 40 °С. Максимальное значение относительной влажности воздуха при хранении не более 80% при температуре 25 °С.

5.4 Длительно хранить тепловые газовые пушки следует на стеллажах.

5.5 Допускается при хранении штабелировать тепловую газовую пушку в два ряда в упаковке изготовителя.

5.6 Транспортировку тепловой газовой пушки следует производить в крытых транспортных средствах любого вида, обеспечивающих сохранность, в соответствии с правилами перевозки грузов, действующими на данном виде транспорта. При внутригородских перевозках тепловые газовые пушки допускается транспортировать без транспортной упаковки.

5.7. При транспортировке должна быть исключена возможность перемещения тепловой газовой пушки внутри транспортных средств. Не допускается попадание воды на упаковку тепловой газовой пушки.

6. Гарантия изготовителя (поставщика)

6.1 Гарантийный срок эксплуатации тепловой газовой пушки – 12 календарных месяцев со дня продажи.

6.2 В случае выхода тепловой газовой пушки из строя в течение гарантийного срока эксплуатации по вине изготовителя, владелец имеет право на бесплатный гарантийный ремонт, при соблюдении следующих условий: отсутствие механических повреждений; отсутствие признаков нарушения требований руководства по эксплуатации; наличие в руководстве по эксплуатации отметки Продавца о продаже и подписи Покупателя; соответствие серийного номера тепловой газовой пушки серийному номеру в гарантийном талоне; отсутствие следов неквалифицированного ремонта.

Удовлетворение претензий потребителя с недостатками по вине изготовителя производится в соответствии с законом РФ «О защите прав потребителей».

Центральная диспетчерская сервисная служба: +7(499)501-15-70.

Адрес ближайшего к Вам сервисного центра можно найти на нашем сайте:

redbo.ru, Edon.su

6.3 Безвозмездный ремонт, или замена тепловой газовой пушки в течение

гарантийного срока эксплуатации производится при условии соблюдения потребителем правил эксплуатации, технического обслуживания, хранения и транспортировки.

6.4 При обнаружении Покупателем каких-либо неисправностей тепловой газовой пушки, в течение срока, указанного в п. 6.1, он должен проинформировать об этом Продавца и предоставить изделие Продавцу для проверки. Максимальный срок проверки – в соответствии с законом РФ «О защите прав потребителей». В случае обоснованности претензий, Продавец обязуется за свой счёт осуществить ремонт пушки тепловой газовой или ее замену. Транспортировка тепловой газовой пушки для экспертизы, гарантийного ремонта или замены производится за счёт Покупателя.

6.5 В том случае, если неисправность тепловой газовой пушки вызвана нарушением условий ее эксплуатации, Продавец с согласия Покупателя вправе осуществить ремонт за отдельную плату.

6.6 На Продавца не могут быть возложены иные, не предусмотренные настоящим руководством, обязательства.

6.7 Гарантия не распространяется на: любые поломки, связанные с форс-мажорными обстоятельствами; нормальный износ: тепловая газовая пушка нуждается в должном техническом обслуживании. Гарантией не покрывается ремонт, потребность в котором возникает вследствие нормального износа; естественный износ (полная выработка ресурса); оборудование и его части, выход из строя которых стал следствием неправильной установки, несанкционированной модификации, неправильного применения, нарушение правил обслуживания или хранения; неисправности, возникшие в результате перегрузки тепловой газовой пушки.

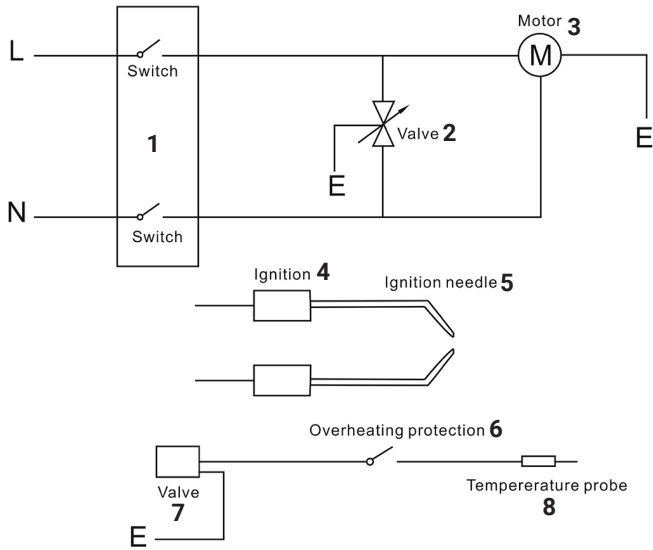
Инструмент принимается в гарантийный ремонт в чистом виде.

7. Возможные неисправности и методы их устранения

Если изделие вышло из строя, не следует пытаться отремонтировать его самостоятельно. Настоятельно рекомендуется обратиться в авторизованный сервисный центр для диагностики и ремонта. Те неисправности, которые можно устранить самостоятельно, приведены в таблице ниже:


Неисправность	Причина	Способ устранения
Вентилятор не включается. Изделие само отключилось и не включается	Отсутствует или неисправно электропитание	Убедитесь, что штекер шнура питания подключен к питающей электросети, а напряжение сети питания соответствует требованиям, указанными в данном руководстве. Проверьте штекер и шнур питания на наличие обрывов, надрезов и прочих повреждений. В случае обнаружения проблемы со шнуром питания или штекером следует обратиться в авторизованный сервисный центр
	Вентилятор заблокирован или неисправен	Отключите изделие от электросети и попробуйте провернуть крыльчатку вентилятора. В случае, если крыльчатка вращается свободно, но вентилятор не работает, следует заменить вентилятор
	Неисправен выключатель	Несколько раз нажмите на выключатель. В противном случае, следует заменить выключатель
Вентилятор вращается, но горелка не зажигается. Поток газа прерывается. Пламя гаснет	Электрод или термopара неисправны или не отрегулированы	Отрегулируйте положение электрода и термопары. В случае неисправности, следует заменить
	Недостаточное количество подступающего газа для поджига	Проверьте подключение газа на герметичность. Убедитесь, что газовый клапан достаточно открыт. Проверьте входные и выходные отверстия на предмет загрязнений или сторонних предметов, при необходимости, очистите. Проверьте исправность термостата
	Закончился газ в баллоне или он заморожен	Убедитесь в наличии достаточного количества газа в используемом баллоне и в том, что газ не заморожен
Слишком высокое потребление газа	Утечка газа в газопроводе	НЕЗАМЕДЛИТЕЛЬНО перекройте подачу газа и отключите изделие от питающей электросети
Внимание! Во всех остальных случаях следует обратиться в авторизованный сервисный центр для диагностики и ремонта		

8. Принципиальная электрическая схема



- 1 - сетевой выключатель;
- 2 - электромагнитный клапан;
- 3 - электродвигатель;
- 4 - зажигание;
- 5 - электрод зажигания;
- 6 - защитный термостат;
- 7 - клапан безопасности;
- 8 - терморезистор

Гарантийный талон

	Модель изделия	Наименование торговой организации
	Дата продажи	Ф.И.О. и подпись продавца
	Серийный номер	Печать торговой организации
	Подпись покупателя	
<p>Изделие получено в технически исправном состоянии, без механических повреждений и в полной комплектности. Инструкция по эксплуатации на русском языке получена. Работоспособность изделия проверена в моем присутствии, претензий по качеству не имею.</p>		

Наименование сервисного центра, М.П.	
Дата приема изделия в ремонт	
Дата выдачи	
Наименование и серийный номер изделия	
Подпись исполнителя	Подпись владельца

Наименование сервисного центра, М.П.	
Дата приема изделия в ремонт	
Дата выдачи	
Наименование и серийный номер изделия	
Подпись исполнителя	Подпись владельца

Наименование сервисного центра, М.П.	
Дата приема изделия в ремонт	
Дата выдачи	
Наименование и серийный номер изделия	
Подпись исполнителя	Подпись владельца

Наименование сервисного центра, М.П.	
Дата приема изделия в ремонт	
Дата выдачи	
Наименование и серийный номер изделия	
Подпись исполнителя	Подпись владельца

Применяемые предписывающие и предупреждающие знаки по ГОСТ Р
12.4.026-2001

Предписывающие знаки		
	Изучить внимательно руководство по эксплуатации	Выполнение требований и рекомендаций руководства по эксплуатации предотвратит возможные ошибочные действия и обеспечит оптимальное функционирование и продление срока службы инструмента
	Работать в защитных очках	На рабочих местах и участках, где требуется защита органов зрения
	Работать в защитных наушниках	На рабочих местах, где существует повышенный уровень шума
	Работать в нескользящей, устойчивой обуви	На рабочих местах и участках, где требуется повышенная внимательность, где есть вероятность поскользнуться, где необходима устойчивость
	Не следует одевать излишне свободную одежду, галстуки, украшения и пр.	На рабочих местах и участках, где требуется повышенная внимательность, где есть вероятность попадания деталей одежды в электрооборудование
	Работать в защитных перчатках	На рабочих местах и участках, где требуется защита рук от воздействия вредных или агрессивных сред, защита от возможного травмирования
Предупреждающие знаки		
	Внимание! Опасность (прочие опасности)	Применять для привлечения внимания к прочим видам опасности, не обозначенной настоящим стандартом. Знак необходимо использовать вместе с дополнительным знаком безопасности с поясняющей надписью
	Осторожно! Горячая поверхность	Во время работы корпус сильно нагревается. Не прикасайтесь к изделию во время работы и некоторое время после отключения до момента полного остывания
Запрещающие знаки		
	Не курить! Не пользоваться открытым огнем!	Запрещается пользоваться открытым огнем и курить