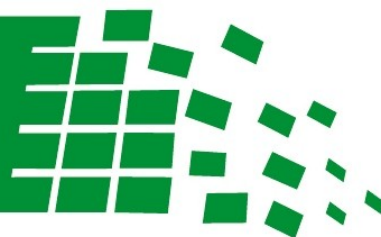


**ELEKTROMET**®



inteligentna technologia

Электрические водонагреватели типа WJ-Q

# NORDIC 2400 ELEKTRONIK



60л.

80л.

100л.

120л.

140л.

Инструкция установки и обслуживания  
Гарантийный паспорт

**ELEKTROMET**®

Z.U.G. „ELEKTROMET” W. JURKIEWICZ • 48-100 GŁUBCZYCE, GOŁUSZOWICE 53  
TEL. +48 77 4710810, FAX +48 77 4853724 • WWW.ELEKTROMET.COM.PL



## Содержание

1. Конструкция и предназначение.....	3
2. Способы установки .....	4
3. Технические данные ТЭНа .....	6
4. Технические данные и размеры.....	6
5. Меры предосторожности.....	7
6. Установка .....	8
7. Запуск.....	10
8. Эксплуатация и обслуживание .....	11
9. Условия гарантии .....	13

## 1. Конструкция и предназначение

Электрические водонагреватели типа WJ-Q **NORDIC 2400 ELEKTRONIK** с программируемым электронным терморегулятором (называются далее **NORDIC 2400**) предназначены для нагрева воды для бытовых нужд, а также объектов, подключенных к водоснабжению и электрической сети ~230V. Являются устройствами, работающими под давлением, предназначены для работы с максимальным давлением воды 0,6 МПа (6 bar).

Бак **1** водонагревателя изготовлен из стального листа, покрытого внутри слоем специальной высокотемпературной керамической эмали, которая образует стеклообразное покрытие, защищающее бак от коррозии и обеспечивает высокое качество нагреваемой воды. Дополнительную защиту от коррозии обеспечивает магниевый анод **4**, работа которого основана на использовании электрохимической разницы потенциалов материала бака и анода.

Теплоизоляция **2** бака состоит из пенополиуретана, заключенного в оболочку корпуса **3**, изготовленного из тонкой стальной пластины с порошковым покрытием, верхней и нижней крышки из пластика.

Водонагреватели типа **NORDIC 2400** предназначены для крепления на стене или другой прочной конструкции, в **вертикальном** или **горизонтальном** положении. Оснащены «сухим» ТЭНом мощностью 2 x 1200 W и напряжением 230 V. В водонагревателях этого типа возможна замена ТЭНа без слива воды.

Благодаря современным технологическим и конструкционным решениям водонагреватели **NORDIC 2400** экономичны, долговечны и безопасны в эксплуатации, а также просты в установке и обслуживании. Могут быть установлены в любом помещении, подключенном к водопроводу и электрической сети, кроме помещений, в которых температура опускается ниже 0 °С.

**Электронный терморегулятор водонагревателя имеет следующие функции:**

- поддержание заданной температуры воды в непрерывном режиме работы;
- поддержание заданной температуры воды в определенное время, установленное пользователем (7 дней в неделю);
- автоматическую защиту от замерзания воды в баке;
- отключение питания ТЭНа при превышении температуры воды 90°C;
- функцию термической дезинфекции – антилегионелла;
- информирования о сроках замены магниевого анода;
- счетчика потребляемой энергии.

## 2. Способы установки

**Вертикальная установка** – для использования в заводской версии:

- патрубки подключения воды направлены вниз;
- подача холодной воды справа, труба обозначена голубым цветом;
- отбор горячей воды слева, труба обозначена красным цветом;
- ТЭН наклонен вправо.

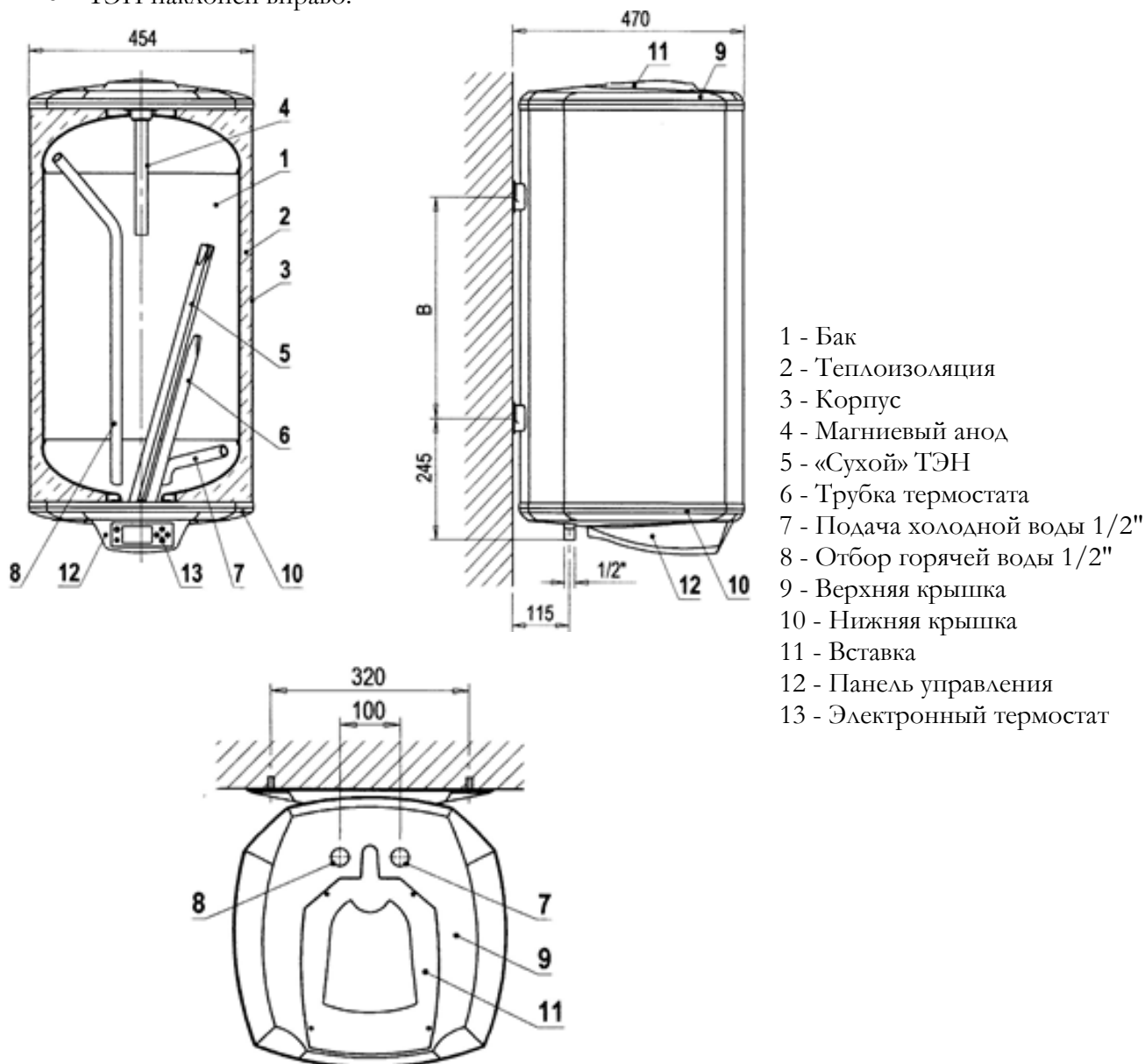


Рис.1 Конструкция и размеры водонагревателя NORDIC 2400 с «сухим» ТЭНом в заводской версии – вертикальная установка

**Горизонтальная установка I** – для использования в заводской версии:

- Патрубки подключения воды направлены влево;
- Подача холодной воды снизу, труба обозначена голубым цветом;
- Отбор горячей воды сверху, труба обозначена красным цветом;
- ТЭН направлен вниз.

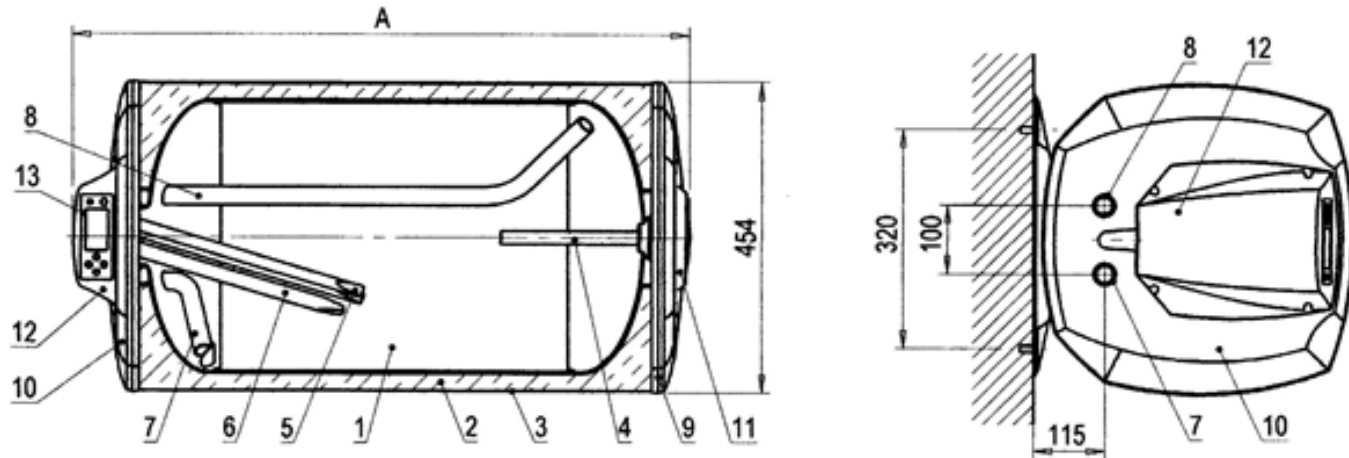


Рис.2 Конструкция и размеры водонагревателя NORDIC 2400 с «сухим» ТЭНом в заводской версии – горизонтальная установка I

**Горизонтальная установка II** - для использования при повороте ТЭНа изгибом вниз, см. раздел 6 УСТАНОВКА.

- Патрубки подключения воды направлены вправо;
- Подача холодной воды снизу, труба обозначена красным цветом;
- Отбор горячей воды сверху, труба обозначена голубым цветом;
- ТЭН направлен вниз (при повороте).

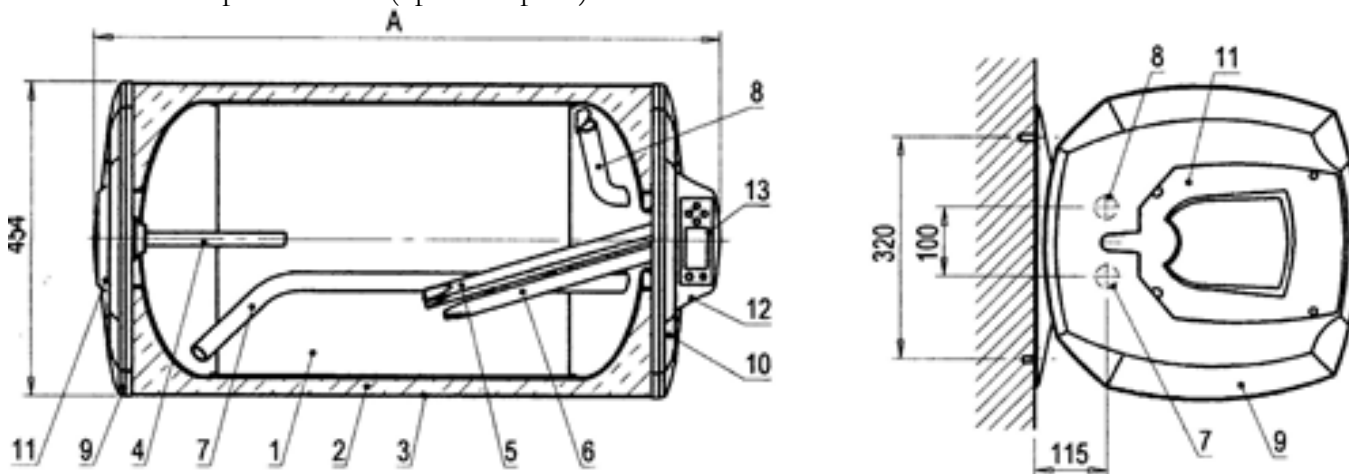


Рис.3 Конструкция и размеры водонагревателя NORDIC 2400 с «сухим» ТЭНом в заводской версии – горизонтальная установка II

### 3. Технические данные ТЭНа

- Напряжение .....230V 50Hz
- Мощность ТЭНа.....2 x 1200 W
- Диапазон регулировки температуры.....20 - 75°C
- Патрубок входа и выхода.....1/2"

### 4. Технические данные и размеры

Таб.1

Тип		<b>NORDIC 60</b>	<b>NORDIC 80</b>	<b>NORDIC 100</b>	<b>NORDIC 120</b>	<b>NORDIC 140</b>
Объем	dm <sup>3</sup>	58	77	97	116	135
Время нагрева для Δt=50°C для ТЭНа 2400 W	h	1,5	1,9	2,4	2,9	3,4
Суточные потери энергии	kWh /24h	1,20	1,60	2,0	2,40	2,80
Параметры бака		Макс. давление и раб. температура pr=0,6 МПа tm = 80°C				
Размеры						
А	mm	720	890	1030	1190	1360
В	mm	370	480	640	800	960
Подключение воды		1/2"	1/2"	1/2"	1/2"	1/2"
Степень защиты		IPX4				
Масса водонагревателя без воды	kg	30	36	41	48	56

## 5. Меры предосторожности.

Водонагреватели защищены от избыточного роста давления клапаном безопасности 0,67 МПа (6,7 бар), находящемся на корпусе водонагревателя. Клапан установлен на втулке холодной воды либо на трубке подачи холодной воды водонагревателя, следует обращать внимание на направление подачи воды, указанное стрелкой.

Для обеспечения безопасной и безаварийной работы водонагревателя контроллер оснащен рядом функций:

- Информирование о повреждении или отключении датчика температуры;
- Информирование о превышении температуры воды выше 90°C;
- Информирование о срабатывании независимого ограничителя температуры STB;
- Термостат безопасности STB защищает от перегрева при превышении температуры воды 90°C, ТЭН отключается.

От избыточного роста температуры водонагреватели защищены ограничителем температуры STB, который отключает подачу электроэнергии к нагревательному элементу, когда температура стенок бака превышает 90°C. После отключения питания ТЭНа на дисплее появится уведомление:

„STB отключен!“. Повторное включение водонагревателя возможно после остывания воды и нажатия кнопки на ограничителе температуры. Эту операцию следует производить после отключения питания водонагревателя. Для этого требуется открутить красную гайку с левой стороны панели управления (рис.4) и нажать черную кнопку на ограничителе температуры. При подключении к электрической сети водонагреватель должен включиться. Повторяющееся отключение подачи электроэнергии свидетельствует о неисправности терморегулятора или ограничителя и требует их замены специалистами сервисной службы.

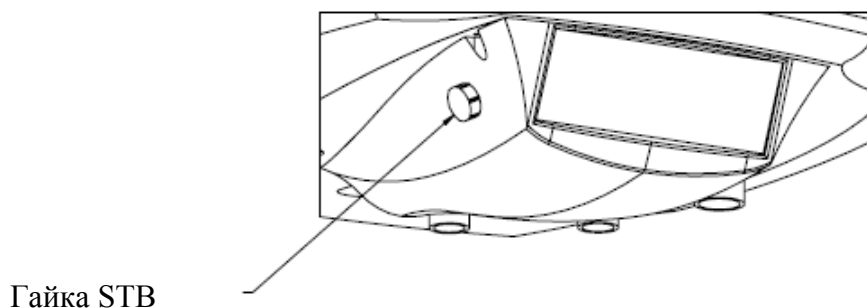


Рис.4 Панель управления с STB

## 6. Установка

Водонагреватели, согласно своей конструкции, должны быть установлены на кронштейнах, которые находятся с задней стороны корпуса. Перед установкой следует убедиться, что стена, на которой должен быть установлен водонагреватель, достаточно прочная. В заводском исполнении ТЭН установлен, как показано на Рис.1 и Рис.2.

Если вам нужно установить водонагреватель горизонтально, с панелью управления и подключением воды справа, ТЭН нужно повернуть изгибом вниз (см. Рис.3 и Рис.4б)

Для этого следует:

- снять панель управления **12**, открутив 4 винта, которые крепят его к нижней крышке **10**;
- ключом размером **13** открутить гайки крепления фланца и одну гайку заземления магниевых анодов, затем повернуть фланец, чтобы изогнутая часть ТЭНа была направлена вниз;
- проверить герметичность соединений перед установкой панели управления;
- выполнить установку всех элементов в обратном порядке и изменить обозначение подключения воды (отбор теплой воды всегда сверху – цвет красный, подача холодной воды снизу – голубой цвет).

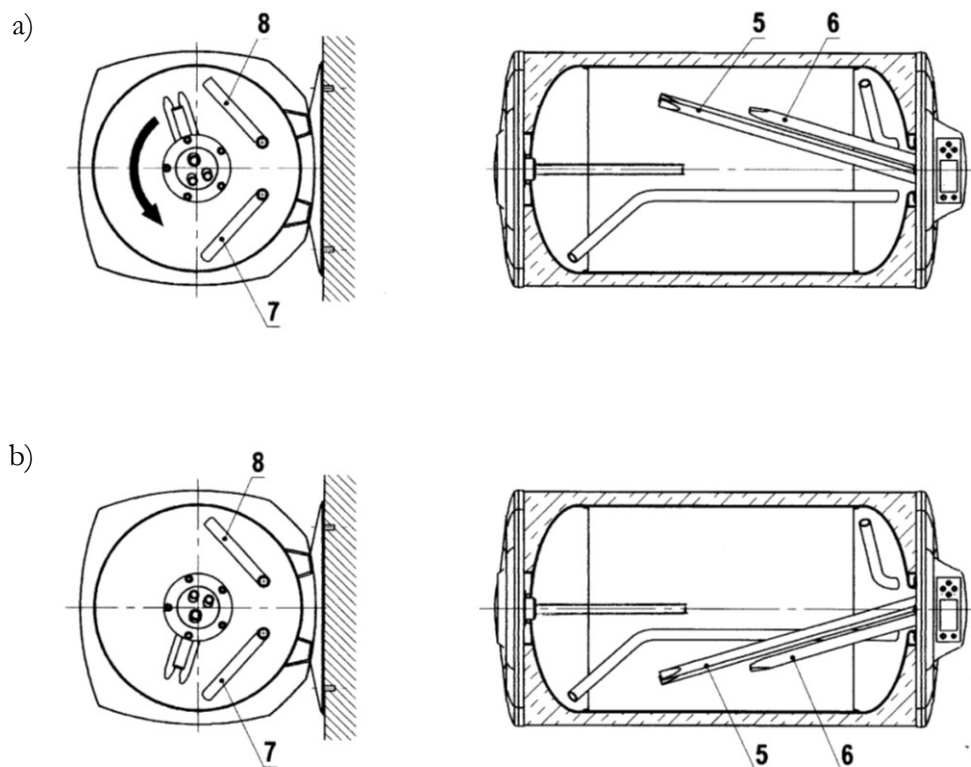


Рис.5 Изменение положения ТЭНа в горизонтальном водонагревателе с панелью управления и подключением воды справа:

a/ водонагреватель в заводской версии (Рис.2)

b/ при повороте - водонагреватель горизонтальный с панелью управления и подключением воды справа (Рис.3)



### Подключение к водопроводу

Водонагреватель предназначен для работы при давлении, не превышающем 0,6 МПа. Однако, если давление в водопроводной сети часто превышает 0,4 МПа, то перед водонагревателем следует установить расширительный бак высокого давления с целью уменьшения протекания воды из клапана безопасности. Водонагреватель можно эксплуатировать только с исправным клапаном безопасности, установленным на муфте холодной воды с давлением начального открытия  $p=0,67$  МПа и достаточной пропускной способностью. Клапан безопасности поставляется в комплекте.



1. Эксплуатация водонагревателя без предохранительного клапана или с неисправным клапаном безопасности запрещена, так как это может привести к сбоям в работе водонагревателя и угрозе для жизни и здоровья.
  2. В связи с функцией предохранительного клапана, дающей возможность снижения давления воды в водонагревателе через поток в линии подачи, установка подачи холодной воды на минимальном расстоянии 5 м. от клапана должна быть устойчива к аварийной температуре +160°C
- 

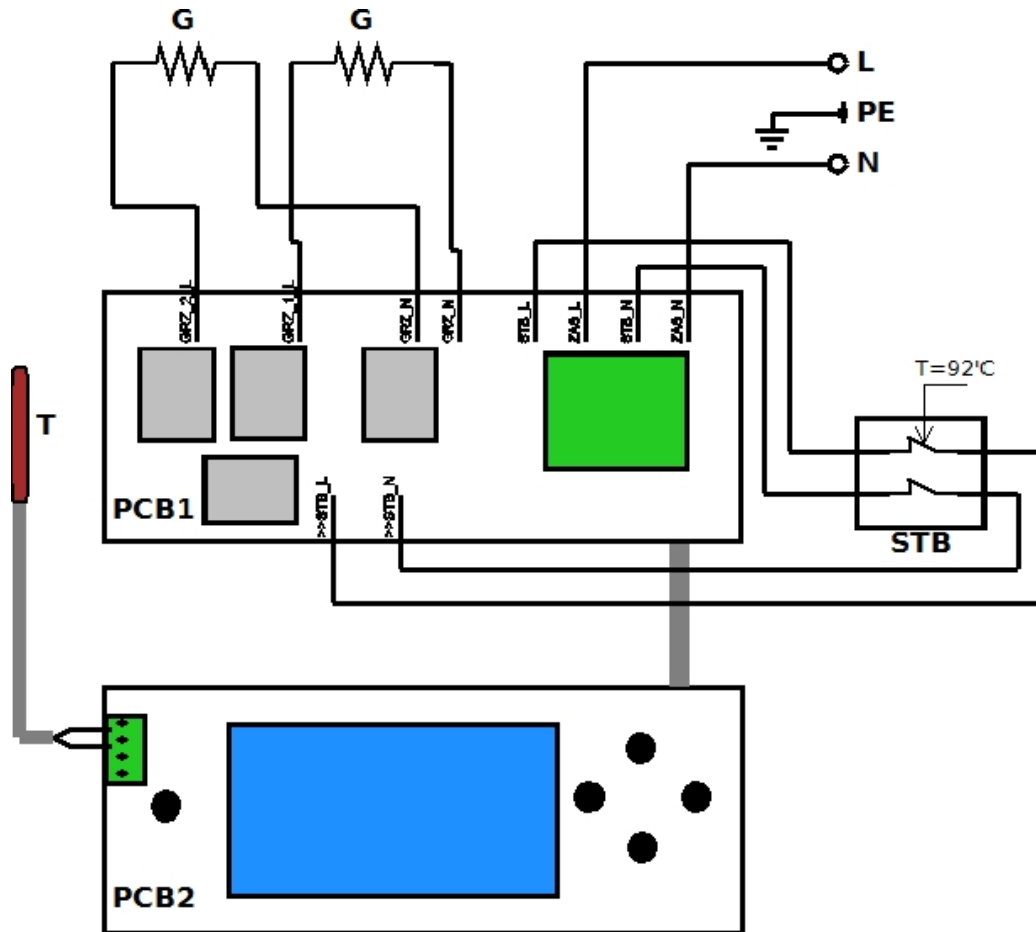
### Подключение к электрической сети

Водонагреватели NORDIC 2000 оснащены ТЭНом мощностью 2x1.2 kW для однофазного источника питания ~230V. Водонагреватель следует подключить при помощи розетки с заземлением. Схема установки представлена на Рис.6.



Запрещается включать питание ТЭНа до наполнения бака водой, т.к. это может привести к поломке нагревательного элемента.

---



PCB1 – плата с реле  
 PCB2 – плата с микропроцессором  
 T – датчик температуры  
 STB – термостат безопасности

Рис. 6 Схема электрической сети водонагревателя

## 7. Запуск

После установки водонагревателя наполнить его водой, для этого следует:

- открыть один из пунктов отбора горячей воды и клапан подачи холодной воды к водонагревателю;
- наполнить бак до появления воды в открытом кране горячей воды, закрыть кран;
- проверить герметичность подключения водонагревателя;
- включить питание электрического Тэна.



Не подключать водонагреватель к электрической сети, не убедившись, что бак наполнен водой.

## 8. Эксплуатация и обслуживание

### Рекомендации

1. Перед каждым включением проверьте правильность работы клапана безопасности.
2. Кратковременный небольшой поток воды из клапана безопасности во время нагрева воды в водонагревателе, является нормой и обозначает нормальную работу клапана безопасности.



**Непрерывная утечка воды из выпускного отверстия предохранительного клапана является доказательством неисправности клапана или высокого давления в водопроводе. Не в коем случае не блокируйте выходное отверстие.**

3. Для временного отключения водонагревателя, отключите его из розетки.
4. Не позже, чем через 18 месяцев следует заменить магниевый анод.

### Замена магниевого анода

В водонагревателях NORDIC 2400 магниевый анод **4** находится в верхней части бака **1**, доступ к нему можно получить после снятия накладки **11**, выкрутив пробку анода 1 1/4”.

Перед откручиванием пробки с магниевым анодом следует:

- закрыть запорный кран подачи холодной воды, открыть один из кранов отбора горячей воды;
- слить небольшое количество воды из бака. В случае монтажа водонагревателя в горизонтальном положении слить воду ниже уровня пробки анода;
- выкрутить магниевый анод и вкрутить новый анод с уплотнителем;
- проверить герметичность подключения путем наполнения бака водой.

Подходящий магниевый анод можно приобрести в пункте продажи или у производителя водонагревателя.



**Постоянный контроль и замена магниевого анода является условием сохранения гарантии на бак. Замененные и использованные аноды следует сохранять с гарантийным талоном и документом, подтверждающим покупку.**



Техническое обслуживание и ремонт электрического водонагревателя следует производить при отключенном от электропитания устройстве.

---

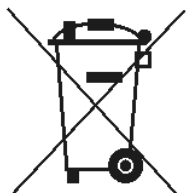


Ремонт водонагревателя, как со стороны электрической составляющей, так и подключения воды должны производить специалисты с соответствующими допусками.

---

## 9. Условия гарантии

1. Гарантия предоставляется сроком 60 месяцев на эмалированный бак.
2. На остальные части водонагревателя гарантия составляет 24 месяца.
3. Срок гарантии исчисляется от даты продажи оборудования, вписанной в гарантийном талоне и подтвержденной чеком, выставленным продавцом.
4. Гарантия обеспечивает эффективное функционирование водонагревателя при условии, что он будет установлен и использован в соответствии с инструкцией.
5. В течение гарантийного периода пользователь имеет право на бесплатный ремонт дефектов, возникших по вине производителя. Неисправности, будут устранены в сервисном центре производителя в течение 14 дней от момента регистрации обращения.
6. Гарантия не распространяется в случае:
  - неправильного использования устройства;
  - повреждения нагревательных элементов накипью;
  - если ремонт был произведен специалистами без допуска;
  - нарушения установки и обслуживания;
  - эксплуатации водонагревателя без клапана безопасности, либо с неисправным клапаном безопасности;
  - отсутствия магниевого анода, либо документов о его замене.
7. Производитель не несет ответственности за ущерб, нанесенный в результате поломки водонагревателя, подключенного к подаче холодной воды и отбора горячей воды при помощи пластиковых труб, не предназначенных для аварийных температур +160°C..
8. Мастер может отказаться от проведения ремонта в случае если:
  - отсутствует доступ к устройству;
  - для замены элементов требуется демонтаж других устройств, стен и т.д.;
  - бак присоединен к системе водоснабжения при помощи неразъемных соединений.
9. В случае необоснованного вызова сервисной службы, клиент покрывает расходы.
10. Способ устранения неполадок определяет производитель.
11. Основанием для реализации ремонта по гарантии является правильно заполненный, не содержащий поправок гарантийный талон.
12. Рекомендуется сохранять гарантийный талон в течение всего срока службы водонагревателя.



#### Утилизация

После эксплуатационного срока изделие подлежит утилизации. Утилизация изделия производится согласно действующему законодательству Республики Беларусь, в строго установленном порядке

#### Внимание!!!

**Общая информация:** прибор не предназначен для использования лицами (включая детей) с пониженными физическими, чувственными или умственными способностями, или при отсутствии у них жизненного опыта или знаний, если они не находятся под контролем или не проинструктированы об использовании прибора лицом, ответственным за их безопасность. Дети должны находиться под контролем для недопущения игры с прибором. При повреждении шнура питания его замену, во избежание опасности, должна производить сервисная служба, или аналогичный квалифицированный персонал.

Дата изготовления указана в гарантийном паспорте.

#### ООО «Электрометсервис»

220138, Республика Беларусь, г. Минск, ул. Полярная, 64А, 13, Тел/факс 80173441227, +375298778000,  
+375296497749

3441227@mail.ru, [www.elektromet.by](http://www.elektromet.by)

Zakład Urządzeń Grzewczych  
 „ELEKTROMET” Wojciech Jurkiewicz  
 Gołuszowice 53  
 48-100 Głubczyce  
 tel. +48 / 77 / 471 08 10



**DEKLARACJA ZGODNOŚCI**  
 (DECLARATION OF CONFORMITY)

Pan **Wojciech Jurkiewicz**  
 (Mr)

reprezentujący firmę **ZUG “ELEKTROMET” Wojciech Jurkiewicz**  
 (legal representative of) Gołuszowice 53 48-100 Głubczyce

**DEKLARUJE / DECLARES**

z pełną odpowiedzialnością, że wyrób:  
 (with all responsibility, that the product):

**Elektryczny pojemnościowy podgrzewacz wody użytkowej**  
**typu WJ-Q NORDIC 2400 ELEKTRONIK**  
 o pojemności: 60 l, 80 l, 100 l, 120 l, 140 l

został zaprojektowany, wyprodukowany i wprowadzony na rynek zgodnie z następującymi dyrektywami:

*has been designed, manufactured and placed on the market in conformity with directives:*

- Dyrektywa dot. urządzeń ciśnieniowych 97/23/WE;  
*the requirements of the pressure equipment Directive 97/23/EC*
- Dyrektywa niskonapięciowa 2006/95/WE;  
*the safety principles of the “Low voltage” Directive 2006/95/EC*
- Dyrektywa kompatybilności elektromagnetycznej “EMC” 2004/108/WE  
*the protection requirements of „EMC” Directive 2004/108/EC*

i niżej wymienionymi odpowiednimi normami:

*and that the following relevant Standards:*

- PN - EN 60335-1
- PN - EN 60335-2-21
- PN - EN 61000-3-2
- PN - EN 61000-3-3
- PN - EN 55014-1

Gołuszowice, 03.kwiecień. 2013r.

WŁAŚCICIEL  
 ZUG ELEKTROMET  
 Wojciech Jurkiewicz







ГАРАНТИЙНЫЙ ПАСПОРТ






№	Дата принятия	Описание ремонта	Дата проведения	Подпись сервиса

Дата ремонта	Дата ремонта	Дата ремонта	Дата ремонта	Дата ремонта
Объем ремонта	Объем ремонта	Объем ремонта	Объем ремонта	Объем ремонта
Печать сервисного центра	Печать сервисного центра	Печать сервисного центра	Печать сервисного центра	Печать сервисного центра
Фамилия и адрес владельца	Фамилия и адрес владельца	Фамилия и адрес владельца	Фамилия и адрес владельца	Фамилия и адрес владельца
Подпись владельца	Подпись владельца	Подпись владельца	Подпись владельца	Подпись владельца

# ГАРАНТИЙНЫЙ ПАСПОРТ

Контроль качества .....
Дата изготовления .....

Подпись и печать установщика : .....М.П.

ГАРАНТИЙНЫЙ ТАЛОН	ГАРАНТИЙНЫЙ ТАЛОН	ГАРАНТИЙНЫЙ ТАЛОН	ГАРАНТИЙНЫЙ ТАЛОН	ГАРАНТИЙНЫЙ ТАЛОН
				
Тип продукта	Тип продукта	Тип продукта	Тип продукта	Тип продукта
Фабричный номер	Фабричный номер	Фабричный номер	Фабричный номер	Фабричный номер
Дата продажи	Дата продажи	Дата продажи	Дата продажи	Дата продажи
печать и подпись продавца	печать и подпись продавца	печать и подпись продавца	печать и подпись продавца	печать и подпись продавца