



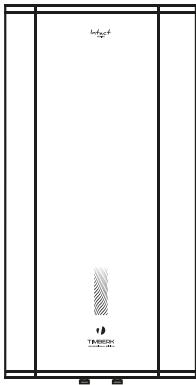
РУКОВОДСТВО ПО ЭКСПЛУАТАЦИИ

НАКОПИТЕЛЬНЫЙ ЭЛЕКТРИЧЕСКИЙ ВОДОНАГРЕВАТЕЛЬ

Модели:

SWH FSE1 50 V

SWH FSE1 80 V



Руководство по эксплуатации включает в себя гарантийный талон
Производитель вправе менять внешний вид прибора и цветовую гамму
прибора без специального уведомления.

СОДЕРЖАНИЕ

1.	Важная информация	2
2.	Меры предосторожности	3
3.	Назначение прибора	4
4.	Рабочие характеристики	4
	Технические характеристики	4
	Размерные характеристики	5
5.	Описание водонагревателя	5
6.	Комплект поставки	6
7.	Установка водонагревателя	6
	Местоположение	6
	Монтаж водонагревателя	7
	Подключение к водопроводной магистрали	7
	Подключение к электрической сети	8
8.	Управление водонагревателем	9
	Блок УЗО	9
	Эксплуатация водонагревателя	9
9.	Обслуживание	11
10.	Устранение неисправностей и коды ошибок	12
11.	Электрическая принципиальная схема	13
12.	Утилизация	13
13.	Транспортировка и хранение	13
14.	Гарантийный талон	15

1. ВАЖНАЯ ИНФОРМАЦИЯ

Просим внимательно ознакомиться с руководством по эксплуатации перед использованием водонагревателя.

В данном руководстве по эксплуатации содержится важная информация, касающаяся Вашей безопасности, а также рекомендации по правильному использованию прибора и уходу за ним. Сохраните руководство по эксплуатации вместе с гарантийным талоном, кассовым чеком, по возможности, картонной коробкой и упаковочным материалом. В данном руководстве по эксплуатации описываются разные виды данного типа устройства.

Приобретенный Вами водонагреватель может несколько отличаться от описанного в руководстве, что не влияет на способы использования и эксплуатации.



ВНИМАНИЕ!

Важные меры предосторожности и инструкции, содержащиеся в данном руководстве, не включают всех возможных режимов и ситуаций, которые могут встретиться. Необходимо понимать, что здравый смысл, осторожность и тщательность являются факторами, которые невозможно «встроить» ни в один продукт. Эти факторы должен учитывать человек, который заинтересован в надлежащей эксплуатации устройства. Изготовитель не несет ответственности в случае повреждения прибора или его отдельных частей во время транспортировки, в результате неправильной установки, в результате колебаний напряжения, а также в случае, если какая-либо часть прибора была изменена или модифицирована.

2. МЕРЫ ПРЕДОСТОРОЖНОСТИ

При использовании водонагревателя, необходимо соблюдать ряд мер предосторожности. Неправильная эксплуатация в силу игнорирования мер предосторожности может привести к причинению вреда здоровью пользователя и других людей, а также нанесения ущерба их имуществу.

1. Любой электроприбор должен находиться под наблюдением во время его эксплуатации, особенно, если неподалёку от него находятся дети. Внимательно следите за тем, чтобы дети не прикасались к прибору.
2. Перед установкой водонагревателя, не подключая его к электросети, проверьте и убедитесь, что сетевая розетка для водонагревателя имеет контакт заземления и правильно заземлена. При отсутствии заземляющего контура в вашей электросети эксплуатация водонагревателя опасна для жизни.
3. Подключайте водонагреватель только к сети 220 В / 50 Гц. При необходимости выясните характеристики своей сети у поставщиков электроэнергии.
4. Во избежание перегрева и риска возникновения пожара, а также повреждения внутренней электрической сети, не изменяйте длину сетевого шнура и не подключайте водонагреватель через электрические удлинители. В сетевой шнур с блоком УЗО встроен температурный датчик, поэтому во избежание неисправности водонагревателя запрещена его замена и запрещено изменение его длины.
5. Запрещается включать водонагреватель, если он не наполнен водой или, если обнаружена непроходимость воды через предохранительный клапан.
6. Никогда не используйте водонагреватель, если он неисправен.

7. Не снимайте крышки водонагревателя во время его работы.

8. Незамедлительно отключите водонагреватель от электрической сети, если от него идут странные звуки, запах или дым.

9. Всегда отключайте водонагреватель от электрической сети во время грозы.

10. Перед началом чистки и технического обслуживания водонагревателя всегда отключайте его от электрической сети. Чистку и техническое обслуживание производите в соответствии с указаниями данного руководства по эксплуатации.

11. Не используйте опасные химические вещества для чистки водонагревателя и не допускайте их попадания на него.

12. Во избежание опасности поражения электрическим током, поврежденный сетевой шнур должен меняться только в авторизованных сервисных центрах изготовителя, квалифицированными специалистами.

13. Во избежание опасности поражения электрическим током не размещайте сетевой шнур рядом с нагревательными приборами и легковоспламеняющимися или горючими веществами.

14. Поскольку температура воды в водонагревателе может достигать 75 °С, при использовании водонагревателя не следует подставлять части тела под горячую воду при первом включении. Для предотвращения ожогов правильно отрегулируйте температуру вытекающей воды.

15. Не используйте водонагреватель, в целях, не предусмотренных этим руководством по эксплуатации.

16. Не используйте водонагреватель во взрывоопасной или коррозионной среде. Не храните рядом с прибором бензин и другие летучие легковоспламеняющиеся жидкости – это очень опасно!

17. Запрещено вносить изменения в конструкцию водонагревателя или модифицировать его.

18. Любые сервисные работы должны производиться специализированной организацией, квалифицированными специалистами. Неправильная установка может повлечь за собой отказ в гарантийном обслуживании.

19. Запрещено поливать и разбрызгивать воду на водонагреватель и блок УЗО на сетевом шнуре.

20. Водонагреватель не предназначен для использования лицами (включая детей) с ограниченными физическими, сенсорными или умственными возможностями, обладающими недостаточным опытом и знаниями, если они не находятся под наблюдением и не получили инструкций по использованию устройства от лица, ответственного за их безопасность. Необходимо, следить, чтобы дети не играли с прибором.

3. НАЗНАЧЕНИЕ ПРИБОРА

Электрический водонагреватель накопительного типа предназначен для нагрева поступающей из водопровода холодной воды. Он применяется в бытовых целях.

4. РАБОЧИЕ ХАРАКТЕРИСТИКИ

Технические характеристики

Технические характеристики водонагревателя приведены в таблице 1.

Таблица 1

Наименование	Ед. изм.	SWH FSE1 50 V	SWH FSE1 80 V
Параметры электропитания	В/Гц	220~/50	220~/50
Номинальная сила тока	А	9,1	9,1
Номинальная потребляемая мощность	Вт	2000	2000
Объем	л	50	80
Номинальное давление	МПа	0,7	0,7
Класс электрозащиты	–	I	I
Степень защиты	–	IPX4	IPX4
Время нагрева при $\Delta 30\text{ }^{\circ}\text{C}$	мин	52	84
Размеры прибора	мм	935x230x434	1045x270x514
Вес	кг	17,2	22,7
Фактическое годовое потребление электроэнергии	кВт·ч	452,6	481,8
Постоянные суточные потери	кВт·ч / сут	1,23	1,33

Размерные характеристики

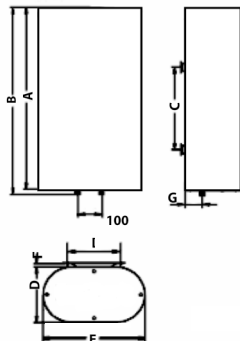


Рис. 1

Размерные характеристики водонагревателя (в мм) согласно рис. 1 приведены в таблице 2.

Таблица 2

	Объем, л	A	B	C	D	E	F	G	I
FSE1	50	935	958	500	230	434	20	65	210
	80	1045	1065	450	270	514	20	85	210

5. ОПИСАНИЕ ВОДОНАГРЕВАТЕЛЯ

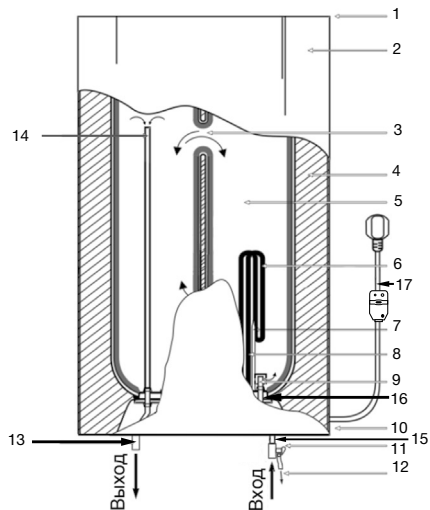


Рис. 2

1. Верхняя комбинированная защитная крышка
2. Внешний декоративный корпус

3. Система переливов
4. Теплоизоляционный слой из пенополиуретана
5. Внутренний резервуар
6. Нагревательный элемент
7. Трубка температурного датчика
8. Защитный магниевый анод
9. Рассекатель входного патрубка
10. Нижняя комбинированная защитная крышка
11. Комбинированный предохранительный клапан для защиты от слива воды из водонагревателя в водопроводную магистраль и для защиты внутреннего резервуара от избыточного давления (требуется обязательная установка на патрубок подачи холодной воды).
12. Аварийный слив избыточного давления воды (при работе водонагревателя возможно подтекание воды из отверстия сброса давления предохранительного клапана. Это нормально.)
13. Патрубок выхода горячей воды
14. Верхняя часть патрубка забора горячей воды
15. Входной патрубок
16. Термовыключатель
17. Сетевой шнур с блоком УЗО и вилкой

6. КОМПЛЕКТ ПОСТАВКИ

1. Водонагреватель – 1 шт.
2. Предохранительный клапан – 1 шт.
3. Руководство по эксплуатации и гарантийный талон – 1 шт.
4. Упаковка – 1 шт.

7. УСТАНОВКА ВОДОНАГРЕВАТЕЛЯ

Местоположение

1. Электрический водонагреватель следует устанавливать на прочной стене.
2. Стена, на которой устанавливается электрический водонагреватель, должна выдерживать, как минимум, двойной вес водонагревателя, полностью заполненного водой, на стене должны отсутствовать трещины и другие повреждения. В противном случае необходимо принять меры для усиления крепления или установить водонагреватель на специальной опоре.
3. Если ванная комната слишком маленькая, водонагреватель можно установить в другом месте, закрытом от прямого солнечного света и недоступном для попадания влаги. Однако, для снижения потерь тепла в трубопроводах, место установки водонагревателя должно находиться как можно ближе к месту использования горячей воды.



ВНИМАНИЕ!

Водонагреватель должен быть установлен на вертикальную стену строго в вертикальном положении. Установка прибора в любом другом положении или перекос относительно вертикали неизбежно приведет к выходу водонагревателя из строя, созданию аварийной обстановки и рассматривается производителем как негарантийный случай.

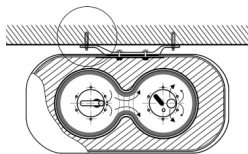
Монтаж водонагревателя

Детали крепления к стене в комплект поставки не входят. Рекомендуется использовать металлический крепёж диаметром 10 мм (шурупы, крюки, анкерные болты и т. д.).



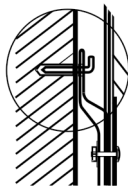
ПРИМЕЧАНИЕ!

Электрический водонагреватель нельзя крепить на стене до того, как вы убедитесь, что кронштейн установлен надёжно и прочно. В противном случае электрический водонагреватель может упасть со стены, что может привести к его повреждению и даже к серьёзным происшествиям с причинением вреда здоровью и получением травм. При определении точек для отверстий под крепёж следует предусмотреть свободное пространство между нижней частью водонагревателя и полом не менее 0,6 м.



Вид сверху

Рис. 3



Вид сбоку

Рис. 4

После того, как вы выбрали правильное место установки водонагревателя, определите точки для отверстий под выбранный Вами крепёж (определяются в соответствии со спецификацией прибора, который вы выбрали). Просверлите в стене два отверстия соответствующей глубины с использованием сверла, под-

ходящего по размеру под крепёж, установите крепёж в отверстия, и затем повесьте на него электрический водонагреватель (см. Рис. 3, 4).

Подключение к водопроводной магистрали

1. Водонагреватель подключается к водопроводной магистрали с давлением минимум 0,1 МПа, максимум 0,7 МПа.



ПРИМЕЧАНИЕ!

Водонагреватель является прибором, действующим таким образом, что давление воды в водонагревателе, соответствует давлению воды в водопроводной магистрали. Если в магистрали давление превышает 0,7 МПа, то следует смонтировать перед водонагревателем редуктор давления, чтобы давление не превышало 0,7 МПа.

2. Для подключения водонагревателя к водопроводной магистрали применяются трубы диаметром G1/2.

3. Для предотвращения протечки при подсоединении труб используйте резиновые уплотнительные прокладки на резьбовых окончаниях труб.

4. На входной патрубок обозначенный голубым цветом и стрелкой направления течения воды накрутите предохранительный клапан так, чтобы течение воды совпадало с направлением стрелки на корпусе клапана. На отверстие сброса давления предохранительного клапана (см. рис. 6) оденьте дренажную трубку* для отвода воды (возможно появление при нагревании) в канализацию (трубку необходимо направить строго вниз и запрещено перегибать её).

5. Водонагреватель со смонтированным клапаном подключите к водопроводной магистрали – в месте подведения воды установите отсечной кран.

* не входит в комплект поставки

6. К выходному патрубку, обозначенному красным цветом, подсоедините желаемое количество точек потребления.

7. Откройте отсечной кран водопроводной магистрали и один из разборных кранов. После наполнения резервуара, о чем свидетельствует вытекание воды из разборного крана, закройте разборный кран и проверьте герметичность всех соединений.



ВНИМАНИЕ!

Запрещена эксплуатация водонагревателя без установки на входной патрубок предохранительного клапана.



ПРИМЕЧАНИЕ!

Между предохранительным клапаном и входным патрубком нельзя монтировать дополнительные приспособления, например, отсечной кран.



ВНИМАНИЕ!

Если вода в месте установки содержит большое количество солей кальция, марганца или железа, то необходимо в подводящей системе смонтировать соответствующий фильтр для снижения количества накипи в резервуаре и на нагревательном элементе.

Подключение к электрической сети



ВНИМАНИЕ!

Перед подключением накопительного водонагревателя убедитесь в том, что водонагреватель заземлен надлежащим образом. Правильное заземление важно для минимизации ударов током и опасности возгорания. Сетевой шнур питания оснащён вилкой, с контактом заземления. Устройство должно использоваться с правильно заземленной сетевой розеткой.

1. Водонагреватель рассчитан на подключение к электрической сети переменного тока с однофазным напряжением 220 В. Перед подключением убедитесь, что параметры электросети в месте подключения соответствуют параметрам, указанным на маркировочной табличке с техническими данными прибора. При установке водонагревателя следует соблюдать действующие правила электробезопасности.

2. Для подключения к электрической сети вставьте вилку сетевого шнура с блоком УЗО в электрическую розетку.



ВНИМАНИЕ!

1. До подключения к электрической сети блок УЗО должен быть надёжно закреплён на стене, с помощью саморезов (не входят в комплект поставки), подходящих по размеру под специальные отверстия в блоке УЗО.

2. Блок УЗО должен быть установлен и закреплён в открытом месте недоступном для попадания воды и влаги.

3. Электрическая розетка должна быть рассчитана на номинальный ток не ниже 10 А, электрический кабель с жилой сечением не менее $3 \times 1,5 \text{ мм}^2$ (для меди).

4. Электрические розетка и вилка, а также блок УЗО должны всегда оставаться сухими во избежание утечки электрического тока.

5. Регулярно проверяйте, что электрическая вилка плотно подключена к розетке. Проверку проводите в следующем порядке: вставьте электрическую вилку в розетку, через полчаса работы выключите водонагреватель и выньте вилку из розетки, проверьте рукой, не нагрелась ли вилка. Если вилка нагрелась до температуры выше $50 \text{ }^\circ\text{C}$, во избежание повреждений, происшествий, возникновения пожара в результате плохого электрического контакта замените розетку на другую. Это должен делать специалист.

**ВНИМАНИЕ!**

Использование водонагревателя без заземления опасно для жизни.

8. УПРАВЛЕНИЕ ВОДОНАГРЕВАТЕЛЕМ

Блок УЗО

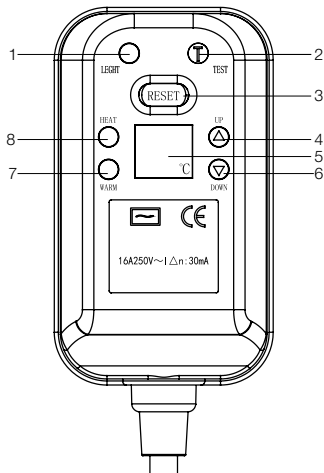


Рис. 5

1. Индикатор подключения к электросети
2. Кнопка проверки исправности УЗО «TEST»
3. Кнопка перезапуска УЗО «RESET»
4. Кнопка увеличения значения температуры
5. Дисплей
6. Кнопка уменьшения значения температуры
7. Индикатор окончания нагрева воды
8. Индикатор нагрева

Эксплуатация водонагревателя

1. Включение

1.1 Сначала откройте один из кранов выхода горячей воды, затем откройте кран подачи холодной воды. Электрический водонагреватель начнёт заполняться водой. Когда из крана горячей воды свободно вытекает вода, это означает, что водонагреватель полностью заполнился водой и кран выхода горячей воды можно закрыть.

**ПРИМЕЧАНИЕ!**

Во время обычной работы кран подачи холодной воды должен быть установлен в положение «ореп» («открыт»).

1.2. Вставьте вилку сетевого шнура водонагревателя в розетку, при этом на блоке УЗО загорится индикатор подключения к электросети, а также на дисплее отобразится значение текущей температуры воды во внутреннем резервуаре.

**ПРИМЕЧАНИЕ!**

Если индикатор подключения к электросети на дисплее не загорится, то на блоке УЗО необходимо нажать кнопку перезапуска УЗО «RESET».

2. УЗО (устройство защитного отключения).

2.1. Для тестирования нажмите кнопку проверки исправности УЗО «TEST» на блоке УЗО, напряжение перестанет подаваться, индикатор подключения к электросети погаснет и кнопка перезапуска УЗО «RESET» поднимется вверх.

2.2. Для перезапуска нажмите кнопку перезапуска УЗО «RESET» на блоке УЗО, напряжение опять начнет подаваться и индикатор подключения к электросети загорится.



ПРИМЕЧАНИЕ!

- если при нажатии кнопки проверки исправности УЗО «TEST» напряжение не отключается и/или индикатор подключения к электросети продолжает гореть, это означает, что УЗО работает некорректно,
- если при нажатии кнопки перезапуска УЗО «RESET» напряжение не подается и/или индикатор подключения к электросети не горит, это означает, что водонагреватель работает некорректно.
В обоих случаях отключите водонагреватель от электрической сети и обратитесь в сервисный центр.
В целях уменьшения риска поражения током не разбирайте, не удаляйте и не заливайте жидкостью данное устройство.

3. Установка температуры нагрева воды.

3.1. Температуру воды в водонагревателе можно установить в диапазоне от +35 °С до +75 °С, с шагом 1 °С.

3.2. Во время установки желаемой температуры нагрева воды на дисплее блока УЗО отображается значение устанавливаемой температуры воды. Во время работы водонагревателя на дисплее блока УЗО отображается значение текущей температуры воды.

3.3. Нажмите кнопку «» на блоке УЗО, чтобы увеличить значение желаемой температуры нагрева воды.

3.4. Нажмите кнопку «» на блоке УЗО, чтобы уменьшить значение желаемой температуры нагрева воды.

3.5. Водонагреватель автоматически поддерживает температуру воды. Когда температура воды внутри водонагревателя достигает установленной пользователем температуры, нагрев автоматически выключается, при этом индикатор нагрева на блоке УЗО гаснет и загорается индикатор окончания нагрева воды. Когда температура воды внутри водонагревателя понижается до определенного уровня, в т. ч. и при разборе горячей воды, когда поступает холодная вода в водонагреватель и смешивается с горячей водой, нагрев автоматически включается, при этом индикатор нагрева на блоке УЗО загорается и гаснет индикатор окончания нагрева воды.



ВНИМАНИЕ!

Во время нагревания может начать капать вода из отверстия предохранительного клапана. Избежать подтекания воды невозможно и нельзя препятствовать этому, так как блокировка клапана может привести к разрыву внутреннего резервуара.

4. Выключение

Для выключения водонагревателя отключите его от электрической сети.

9. ОБСЛУЖИВАНИЕ

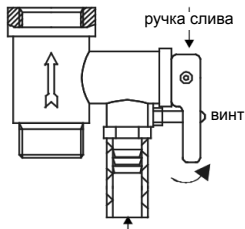


Рис. 6 отверстие сброса давления

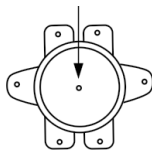


Рис. 7

1. Проверьте электрические вилку и розетку как можно чаще. Должен быть обеспечен надёжный электрический контакт, а также правильное заземление. Вилка и розетка не должны чрезмерно нагреваться.

2. Если водонагреватель не используется продолжительное время, особенно в регионах с низкой температурой воздуха (ниже 0 °С), для предотвращения повреждения водонагревателя (по причине замерзания воды во внутреннем резервуаре), воду из нагревателя следует слить.



ВНИМАНИЕ!

Производитель рассматривает повреждение водонагревателя, вследствие замерзания воды во внутреннем резервуаре, как не гарантийный случай.

3. Чтобы обеспечить надёжную работу водонагревателя в течение длительного времени, и для сохранения гарантийных обязательств производителя, необходимо пери-

одически чистить внутренний бак и убирать отложения на электрическом нагревательном элементе водонагревателя, а также проверять состояние магниевого анода, чтобы своевременно заменить его на новый.



ВНИМАНИЕ!

Производитель предоставляет увеличенную гарантию на отдельные компоненты водонагревателя при условии своевременного и правильного проведения периодического технического обслуживания прибора специалистами авторизованного сервисного центра (ACL), см. гарантийный талон.

4. Профилактические работы должны производиться при строгом соблюдении руководства по эксплуатации и техники безопасности.

5. Водонагреватель оснащен термовыключателем, который прекратит подачу электроэнергии к ТЭНу, при перегреве воды. Если водонагреватель включен в сеть, но не происходит нагрев воды, значит отключился или не был включен термовыключатель. Для возврата водонагревателя в рабочее состояние необходимо:

- отключить питание от водонагревателя, снять накладку нижней крышки, предварительно открутив саморезы крепления нижней крышки с торцевой части водонагревателя;

- нажать до щелчка кнопку, расположенную по центру термовыключателя, который находится рядом с ТЭНом (имеет круглую форму), рис. 7;

- если кнопка не нажимается и нет щелчка, то подождать пока термовыключатель остынет до исходной температуры.

После приведения термовыключателя в рабочее состояние, необходимо проделать вышеперечисленные действия в обратном порядке.

**ВНИМАНИЕ!**

Если данные действия не дали положительного результата или отключение термовыключателя происходит неоднократно, в течение короткого промежутка времени, тогда следует отключить питание водонагревателя, перекрыть подачу воды в водонагреватель и обратиться в АСЦ TIMBERK в Вашем регионе для получения консультации или ремонта изделия.

6. Чтобы слить воду из резервуара необходимо воспользоваться предохранительным клапаном: открутить винт ручки слива предохранительного клапана и перевести ручку слива в верхнее положение, при этом кран выхода горячей воды должен быть открыт, а кран подачи холодной воды в водонагреватель должен быть перекрыт (смотри рис. 6). Из отверстия сброса давления предохранительного клапана потечет вода. Никогда не сливайте воду, если ее температура выше 50 °С, т. к. это может привести к ожогам.

7. Помните о контрольных проверках исправности действия предохранительного клапана каждые 14 дней – способ проверки:

- перевести ручку слива в верхнее положение до ощущения перехода резьбы и тогда из отверстия клапана должна потечь вода. После проверки вытекания воды верните ручку в предыдущее положение.

**ВНИМАНИЕ!**

Если вода не потечет, то клапан испорчен. В этом случае нельзя пользоваться водонагревателем и рекомендуется вызвать мастера сервисного центра.

8. Наружные поверхности водонагревателя по мере необходимости протирать влажной тряпочкой с мылом.

10. УСТРАНЕНИЕ НЕИСПРАВНОСТЕЙ И КОДЫ ОШИБОК

Возможные неисправности и методы их устранения приведены в таблице 3.

Таблица 3

Проблема	Возможные причины	Способ устранения
Вода не греется.	Сработало или не было включено устройство ограничения температуры.	Включить термовыключатель следуя инструкции по его включению, см. п. 9. «Обслуживание», п. п. 5.
Индикатор подключения к электросети на блоке УЗО не горит.	1. Неисправно УЗО. 2. Не нажата кнопка перезапуска УЗО «RESET». 3. Неисправен нагревательный элемент.	1. Обратиться к специалисту по ремонту, в сервисный центр TIMBERK. 2. Нажать кнопку перезапуска УЗО «RESET» на блоке УЗО. 3. Обратиться к специалисту по ремонту, в сервисный центр TIMBERK.
Из крана выхода горячей воды не течет вода.	1. Отключена подача воды.	1. Подождать восстановления подачи воды.
	2. Слишком низкое давление воды.	2. Включить водонагреватель снова, когда восстановится нормальное давление воды.
	3. Закрыт кран подачи холодной воды.	3. Открыть кран подачи холодной воды.
Температура воды слишком высокая.	Повреждение системы контроля температуры воды.	Обратиться к специалисту по ремонту, в сервисный центр TIMBERK.
Протечка воды.	Нарушено уплотнение в месте подключения труб.	Заменить уплотнение соединения.
Вода течет из корпуса прибора.	1. Разрушение внутреннего бака (коррозия).	Обратиться к специалисту по ремонту, в сервисный центр TIMBERK.
	2. Нарушено уплотнение в месте присоединения нагревательного элемента.	

Проблема	Возможные причины	Способ устранения
Вода течёт из отверстия предохранительного клапана, даже когда прибор не нагревает воду.	Давление воды в водопроводной магистрали превышает или близко к 0,7 МПа.	Смонтировать перед водонагревателем редуктор давления и уменьшить давление воды в водопроводной магистрали.

Коды ошибок, отображаемые на дисплее блока УЗО при неисправности водонагревателя, и их расшифровка приведены в таблице 4.

Таблица 4

Код ошибки	Причина	Способ устранения
E0	Перегрев воды (нагрев воды выше 85 °С).	Обратиться к специалисту по ремонту, в сервисный центр TIMBERK.
E1	Нагрев без воды.	Проверить наличие воды в водонагревателе.
E2	1. Неисправность системы нагрева воды. 2. Сработало или не было включено устройство ограничения температуры.	1. Обратиться к специалисту по ремонту, в сервисный центр TIMBERK. 2. Включить термовыключатель следуя инструкции по его включению, см. п. 9. «Обслуживание», п. п. 5.
E3	Искажение частоты тока 50 Гц.	Обратиться к специалисту для проверки напряжения в электрической сети.
E4	Неисправен температурный датчик.	Обратиться к специалисту по ремонту, в сервисный центр TIMBERK.
E5	Короткое замыкание температурного датчика.	Обратиться к специалисту по ремонту, в сервисный центр TIMBERK.
E6	Напряжение в электрической сети выше 300 В.	Обратится к специалисту для проверки напряжения в электрической сети.
E7	Напряжение в электрической сети ниже 145 В.	1. Подождать стабилизации напряжения в электрической сети. 2. Обратиться к специалисту для проверки напряжения в электрической сети.

11. ЭЛЕКТРИЧЕСКАЯ ПРИНЦИПИАЛЬНАЯ СХЕМА

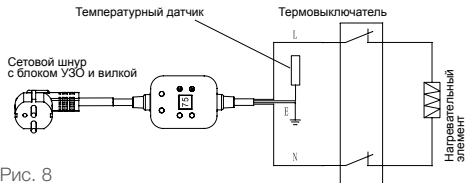


Рис. 8

12. УТИЛИЗАЦИЯ

По окончании срока службы прибора следует провести его утилизацию в соответствии с нормами, правилами и способами, действующими в месте утилизации. Подробную информацию по утилизации прибора Вы можете получить у представителя местного органа власти, предоставив ему полную информации о приборе. Изготовитель и уполномоченное им лицо не несут ответственности за исполнение Покупателем требований законодательства по утилизации и способы утилизации прибора, выбранные Покупателем.

13. ТРАНСПОРТИРОВКА И ХРАНЕНИЕ

1. При транспортировании должны быть исключены любые возможные удары и перемещения упаковки внутри транспортного средства.
2. При транспортировке и хранении должны строго соблюдаться требования манипуляционных знаков на упаковке прибора.

Температурные требования*	Транспортировка и хранение	От -30° до +50°
Требования к влажности*		От 15% до 85% (нет конденсата)

Продукция должна храниться в сухих, проветриваемых складских помещениях при температуре не ниже -30°.

Мы изучаем новые технологии и постоянно улучшаем качество нашей продукции. Технические характеристики, конструкция и комплектация могут быть изменены без предварительного уведомления.

ИНФОРМАЦИЯ О СЕРТИФИКАЦИИ

Изделие соответствует директиве ЕЕС 89/336, касающейся электромагнитного оборудования

Изготовитель*:

«Хоум Электроникс Лимитед» 801 Лук Ю Билдинг, 24-26 Стэнли Стрит, Централ, Китай.

«Home Electronics Limited» 801 Luk Yu Building, 24-26 Stanley Street, Central, China. **Произведено в Китае**

Импортер*: ООО «Оптимум Логистик» Россия, 129344, г. Москва, ул. Енисейская, д. 1, стр. 8, пом. 115.

По вопросам сервисной поддержки обращаться в уполномоченную организацию (уполномоченное изготовителем лицо)*: ООО «Авангард Холго» РФ, 125195, г. Москва, Ленинградское ш., д. 57, стр. 12, тел.\факс: +7 (495) 627-52-85.

Серийный номер изделия: указан в составе кода на этикетке с маркировкой «ID LINE», расположенной на изделии и/или упаковке изделия. Также может быть указан на той же этикетке отдельно как «Серийный номер» и/или «Serial number».

Дата производства: указана как месяц и год производства в составе кода на этикетке с маркировкой TIMBERK ID, расположенной на изделии и/или упаковке изделия. Месяц и последние две цифры года в составе кода указаны после знака тире в соответствующем порядке. Также может быть указан на той же этикетке отдельно как «Дата производства» и/или «Production date».

* Данные могут быть изменены в связи со сменой изготовителя, продавца, уполномоченного лица, производственного филиала, импортера в РФ и/или страны ЕТС. Актуальная информация указывается на дополнительной наклейке, размещенной на упаковке изделия.

НОРМАТИВНЫЕ ДОКУМЕНТЫ

Товар сертифицирован на территории таможенного союза органом по сертификации продукции TIMBERK:

Общество с ограниченной ответственностью «РПК Эксперт»

РФ, 129626, г. Москва, улица Староалексеевская, дом 5, офис 366.

Тел.: 7(495) 120-6564, e-mail: rpk-expert@mail.ru.

Товар соответствует требованиям:

ТР ТС 004/2011 «О безопасности низковольтного оборудования»

ТР ТС 020/2011 «Электромагнитная совместимость технических средств»

№ Сертификата:

№ ТС RU C-CN.АД53.В.01051

Срок действия:

С 07.12.2017 по 06.12.2022

При отсутствии копии документа соответствия в комплекте поставки, спрашивайте копию у продавца.

ГАРАНТИЙНЫЙ ТАЛОН

УВАЖАЕМЫЙ ПОКУПАТЕЛЬ!

Обратите внимание на необходимость вашей подписи на стр. 22.

ГАРАНТИЙНЫЕ ОБЯЗАТЕЛЬСТВА

Гарантийное обслуживание и ремонт бытового электрического накопительного водонагревателя TIMBERK с соблюдением требований и норм Изготовителя (TIMBERK) производится на территории РФ только в авторизованных сервисных центрах Изготовителя или мастерских, уполномоченных производителем и работающих с ним на основании договора.

Срок проведения экспертизы и гарантийного ремонта – не более 45 дней с момента приемки дефектного изделия авторизованным сервисным центром TIMBERK.

Если при эксплуатации изделия Вы столкнулись с неполадками в его работе, которые Вы не можете устранить самостоятельно в строгом соответствии с Руководством по эксплуатации изделия, обратитесь к региональному представителю Изготовителя в России или в региональный авторизованный сервисный центр TIMBERK, уточнив адрес у продавца.

Полный перечень сервисных центров указан на сайте www.timberk.com.

Также Вы можете обратиться в уполномоченную сервисную службу Изготовителя по телефону: +7 (495) 627-52-85, либо по телефонам, указанным на сайте: www.timberk.com, или отправить сообщение по электронному адресу: ru.service@timberk.com.

Если отсутствие надлежащим образом заполненного гарантийного талона на изделие или отсутствие чека с указанием изделия не позволяет идентифицировать изделие и факт его продажи на территории РФ, то Изготовитель вправе отказать в гарантийном обслуживании изделия.

При невозможности определить дату продажи изделия, гарантийный срок исчисляется с даты его производства. Дата производства изделия определяется по реестру Изготовителя в соответствии с серийным номером изделия.

Официальный срок службы бытового электрического накопительного водонагревателя TIMBERK, установленный изготовителем, составляет 10 лет, со дня передачи изделия потребителю.

Указанный срок службы действителен только при условии соблюдения правил эксплуатации и правильного ухода за изделием.

Во избежание недоразумений убедительно просим Вас внимательно изучить Руководство по эксплуатации изделия и условия гарантийных обязательств, проверить правильность заполнения бланка гарантийного талона. Согласно требованиям Изготовителя, гарантийный талон действителен только при наличии четко и правильно указанных данных: модели, серийного номера изделия, даты покупки, печати и данных фирмы-продавца, подписи покупателя. Соответствующие данные также должны быть указаны продавцом на отрывных талонах.

Модель и серийный номер изделия (на маркировочной (идентификационной) наклейке Изготовителя на изделии (TIMBERK ID) должны соответствовать указанным в гарантийном талоне продавцом. При нарушении этих условий, а также в случае, когда данные, указанные в гарантийном талоне, изменены или стерты, талон может быть признан недействительным.

Данным гарантийным талоном Изготовитель подтверждает принятие на себя обязательств по удовлетворению законных требований потребителей в случае обнаружения недостатков изделия, возникших по вине Изготовителя в течение установленного гарантийного срока.

Гарантийный срок для бытового накопительного водонагревателя TIMBERK, установленный изготовителем, составляет 1 год, со дня передачи изделия потребителю.

Гарантийный срок на течь ёмкости бытового накопительного водонагревателя TIMBERK, установленный изготовителем, составляет 2 года, со дня передачи изделия потребителю.

Увеличенный гарантийный срок*

Увеличенный гарантийный срок для нагревательного элемента бытового накопительного водонагревателя TIMBERK составляет 3 года*, со дня передачи изделия потребителю.

Увеличенный гарантийный срок на течь ёмкости бытового накопительного водонагревателя TIMBERK составляет 7 лет*, со дня передачи изделия потребителю.

Гарантийные обязательства дополняют и уточняют оговоренные законом обязательства, предполагающие соглашение сторон либо договор; выдаются Изготовителем в дополнение к законным правам потребителей и ни в коей мере их не ограничивают.

Гарантия Изготовителя действительна только на территории РФ на изделия, купленные на территории РФ и изготовленные для РФ.

Изготовитель оставляет за собой право:

- отказать в гарантийном сервисном обслуживании изделия в случае несоблюдения изложенных ниже условий (см. «Досрочное прекращение гарантийного обслуживания»);
- самостоятельно инициировать независимую экспертизу для выяснения обстоятельств, приведших к выходу прибора из строя;
- сравнивать предоставленную маркировочную (идентификационную) наклейку изделия (TIMBERK ID) с данными реестров производства для проверки соответствия серийного номера изделия уникальным производственным номерам реестров;
- предоставлять дополнительную гарантию; информация об условиях дополнительной гарантии содержится на сайте www.timberk.com.

* увеличенный гарантийный срок на отдельные компоненты и узлы изделий действует только при условии регулярного проведения профилактического обслуживания изделия специалистами авторизованного сервисного центра. После каждого обслуживания в гарантийном талоне должны проставляться печати сервисного центра, подтверждающие факт прохождения обслуживания. Если пользователь пропускает хотя бы одно обслуживание, то увеличенный гарантийный срок на указанный компонент перестает действовать, и гарантийный срок остается стандартным, как на весь прибор в целом. Перечень профилактических работ, а также примерные сроки прохождения периодического обслуживания, указаны в таблице 1.

Просим Вас хранить Гарантийный талон в течение всего гарантийного срока, установленного Изготовителем на приобретенное Вами изделие.

При покупке изделия требуйте от продавца проверку его комплектности и отсутствия механических повреждений в Вашем присутствии, а также правильного и четкого заполнения данного гарантийного талона. Претензии по некомплектности и выявленным механическим повреждениям после продажи изделия не принимаются.

Для гарантийного ремонта предъявляйте данный Гарантийный талон вместе с товарным (кассовым) чеком или другим документом, подтверждающим дату и факт продажи изделия на территории РФ.

Общие правила установки, подключения и запуска в эксплуатацию изделий.

Установка, подключение и запуск в эксплуатацию изделий торговой марки TIMBERK допускается исключительно специалистами и организациями, имеющими лицензию или соответствующие разрешения (допуски) на данный вид деятельности, либо специалистами и организациями, авторизованными для монтажа и/или обслуживания данного вида техники.

О необходимости проведения тех или иных монтажных и/или сервисных работ специализированными организациями Вы можете узнать, внимательно ознакомившись с Руководством по эксплуатации на приобретенное Вами изделие.

Для монтажа приобретенного оборудования Вы можете воспользоваться платной услугой специалистов авторизованных сервисных центров TIMBERK, которые проведут все необходимые работы для длительного и безопасного использования приобретенного Вами изделия.

Вы можете также воспользоваться услугами любых других квалифицированных специалистов, однако, в

этом случае, если изделие вышло из строя вследствие неправильной установки и подключения, Вы теряете право на бесплатное гарантийное обслуживание.

Досрочное прекращение гарантийного обслуживания.

Все условия гарантийного обслуживания регулируются Законодательством РФ и Законом РФ «О защите прав потребителей». В частности, отказ в бесплатном гарантийном обслуживании изделия может быть вызван:

- нарушением при оформлении гарантийного талона при продаже изделия;
- отсутствием товарного или кассового чека о продаже изделия или невозможностью определить продавца изделия;
- наличием следов механических повреждений, возникших после передачи изделия потребителю и явившихся возможной причиной возникновения дефекта;
- наличием повреждений, вызванных несоответствием стандартам параметров питающих сетей и других подобных внешних факторов, а также вызванных использованием нестандартных, неоригинальных (или некачественных) аксессуаров, принадлежностей, запасных частей, элементов и т. д.;
- нарушением правил Руководства по эксплуатации данного изделия;
- наличием следов несанкционированного вскрытия и/или ремонта изделия (за исключением случаев, предусмотренных Руководством по эксплуатации), повлекших за собой отказ в работе изделия;
- дефектом или отказом системы или ее части, где изделие использовалось как часть системы и это могло привести к дефекту или отказу изделия.

Гарантийные обязательства не распространяются на перечисленные ниже части и принадлежности изделия:

- соединительные герметизирующие прокладки;
- дополнительные приспособления и документацию, прилагаемую к изделию;
- расходные части изделия, подразумевающие периодическую замену за счет потребителя, магниевые аноды и т. д.;
- материалы, наклеенные на изделие, имеющие рекламное или информационное назначение, за исключением маркировочной (идентификационной) наклейки Изготовителя (TIMBERK ID).

Изготовитель не несет гарантийных обязательств за изделие в следующих случаях:

- если изделие использовалось в иных целях, не соответствующих его прямому назначению в соответствии с Руководством по эксплуатации;
- если на изделии отсутствует маркировочная (идентификационная) табличка Изготовителя (TIMBERK ID);



ВНИМАНИЕ!

Если в результате экспертизы/диагностики изделия установлено, что его недостатки возникли вследствие обстоятельств, за которые не отвечает продавец (изготовитель), либо недостатки в товаре отсутствуют, Потребитель обязан возместить продавцу (изготовителю или уполномоченной изготовителем организации) расходы на проведение экспертизы (диагностики), а также связанные с ее проведением расходы на хранение и транспортировку товара в соответствии с Законом РФ «О защите прав потребителей» № 171-ФЗ в ред. от 21.12.2004 ст. 18 п. 5.

- если изделие имеет следы несанкционированного вскрытия, не предусмотренного Руководством по эксплуатации, и попыток неквалифицированного ремонта;
- если дефект вызван изменением/нарушением конструкции или схемы изделия, не предусмотренным Изготовителем;
- если обнаружены повреждения, вызванные попаданием внутрь изделия посторонних предметов, веществ, жидкостей, насекомых, скоплением большого количества пыли;
- если обнаружены повреждения, связанные с замерзанием внутри прибора жидкостей, отложением накипи на нагревательном элементе и внутренних поверхностях прибора, вызванных большим содержанием в воде солей железа, натрия, кальция, марганца и др.;
- если дефект вызван действием непреодолимых сил, несчастными случаями, умышленными или неосторожными действиями потребителя или третьих лиц;
- если нарушены требования Изготовителя по проведению обязательных для сохранения гарантии и продления срока службы профилактических работ, описанных в Руководстве по эксплуатации и указанных в таблице 1 данного гарантийного талона;
- неправильного хранения (консервации / разборки-сборки на период хранения) изделия;
- если монтаж и использование изделия производится без разрешительной документации исполнительных органов власти субъектов РФ там, где подобная документация требуется в соответствии с требованиями законодательства РФ (в т. ч. Жилищного Кодекса РФ);

- в случае эксплуатации изделия с неправильно отрегулированными гидравлическими редукторами, прочими блоками и устройствами, требующими предварительной и / или периодической настройки и регулировки (если данные виды работ производились неуполномоченными на то организациями или лицами, либо были нарушены сроки проведения плановых регламентных / профилактических работ согласно Руководству по эксплуатации).

Изготовитель снимает с себя любую ответственность за возможный вред, прямо и или косвенно нанесенный продукцией TIMBERK людям, домашним животным, и имуществу, в случаях, если это произошло в результате несоблюдения правил и условий эксплуатации или вследствие некачественного монтажа, обслуживания и ремонта изделия, умышленных или неосторожных действий потребителя или третьих лиц.



ВНИМАНИЕ!

Если маркировочная (идентификационная) наклейка на изделие TIMBERK (TIMBERK ID) закреплена на изделии не плотно и существует риск ее утери, то вклейте ее в гарантийный талон на последней странице.

Помните! Изготовитель/импортер/продавец не несет ответственности в случае возникновения недостатков изделия из-за неправильных/некачественных монтажных, сервисных, профилактических работ неавторизованными организациями и специалистами.

Гарантийные обязательства Изготовителя не распространяются на случаи:

- если обнаружены повреждения, вызванные подключением к сетям (электрической, водопроводной) с недопустимыми параметрами, даже в случае кратковременного и однократного превышения параметров, указанных на маркировочной табличке Изготовителя на приборе и в Руководстве по эксплуатации на изделие;

- если водонагреватель эксплуатировался без защитных устройств или совместно с устройствами, имеющими не соответствующие водонагревателю технические характеристики и/или не рекомендованными Изготовителем (см. на сайте www.timberk.com или в Руководстве по эксплуатации);
- если обнаружены повреждения внутренних эмалированных емкостей из-за коррозии вследствие несвоевременной замены магниевого анода;
- если прибор вышел из строя в случае неиспользования потребителем умягчителя воды в районах, где вода по жесткости отличается от нормативов, принятых Изготовителем (см. на сайте www.timberk.com или в Руководстве по эксплуатации);

СПЕЦИАЛЬНАЯ СТРАХОВАЯ ПРОГРАММА СОВМЕСТНО С АО СОГАЗ

Уважаемые покупатели и партнеры!

Торговая марка TIMBERK обеспечивает полный комплекс сервисного обслуживания для своих клиентов и покупателей. Динамично развивающаяся сервисная программа TIMBERK – это знак качества для покупателя и гарантия для партнера TIMBERK. В рамках стратегии совершенствования предлагаемого уровня послепродажной поддержки обслуживания, начиная с 2018 года ряд товарных категорий TIMBERK являются участниками специальной программы и застрахованы в компании АО СОГАЗ.



Получить более подробную информацию об условиях страхования можно на официальном сайте в разделе «Сервис»:
www.timberk.ru/service

Таблица 1.

Рекомендуемые профилактические работы для выполнения условия долговременной работы водонагревателя в рамках заявленного срока службы и более, а также для увеличения гарантийного срока (при проведении данных работ специалистами авторизованного сервисного центра).

Наименование рекомендуемых профилактических работ	Периодичность выполнения рекомендуемых профилактических работ для увеличения гарантии на нагревательный (-е) элемент (-ы)	Периодичность выполнения рекомендуемых профилактических работ для увеличения гарантии на внутреннюю ёмкость
Первоначальная проверка наличия и интенсивности образования накипи на нагревательном (-ых) элементе (-ах), определение сроков последующей проверки и удаления накипи, а также при необходимости удаление накипи с нагревательного (-ых) элемента (-ов).	Через первые 0,5 года после начала эксплуатации	–
Удаление накипи с нагревательного (-ых) элемента (-ов).	Не реже 1 раза в год или чаще в зависимости от определения интенсивности образования накипи на нагревательном (-ых) элементе (-ах), при первоначальной проверке.	–
Первоначальная проверка интенсивности образования накипи и осадка во внутренней ёмкости, определение сроков последующей проверки и очистки водонагревателя, а также при необходимости очистка водонагревателя.	–	Через первые 0,5 года после начала эксплуатации
Очистка внутренней ёмкости водонагревателя.	Не реже 1 раза в год или чаще в зависимости от определения интенсивности образования накипи и осадка во внутренней ёмкости, при первоначальной проверке.	Не реже 1 раза в год или чаще в зависимости от определения интенсивности образования накипи и осадка во внутренней ёмкости, при первоначальной проверке.
Первоначальная проверка состояния магниевого анода, интенсивности его разложения, определения сроков последующей проверки и замены магниевого анода, а также при необходимости его замены.	Через первые 0,5 года после начала эксплуатации	Через первые 0,5 года после начала эксплуатации
Замена магниевого анода.	Не реже 1 раза в год или чаще в зависимости от определения интенсивности разложения магниевого анода, при первоначальной проверке.	Не реже 1 раза в год или чаще в зависимости от определения интенсивности разложения магниевого анода, при первоначальной проверке.

**ПРИМЕЧАНИЕ!**

Периодичность профилактического обслуживания, а также сроки замены магниевого анода для водонагревателей устанавливается мастером авторизованного сервисного центра при первом плановом обслуживании и определяется исходя из условий эксплуатации водонагревателя, жесткости и степени загрязненности воды. При проведении планового профилактического обслуживания изделия (для увеличения гарантийного срока) специалист сервисного центра обязан заполнить соответствующую часть гарантийного талона, поставить подпись и печать сервисного центра.

**ПРИМЕЧАНИЕ!**

Пожалуйста, потребуйте от продавца полностью, четко и правильно заполнить бланк Гарантийного талона и отрывные талоны.

Для ряда территорий могут действовать исключительные правила гарантии, увеличивающие срок на изделие или компоненты. Такие правила устанавливаются только по распоряжению Производителя официальным письмом Производителя.

**ПРИМЕЧАНИЕ!**

Техническое (профилактическое) обслуживание изделия (в т.ч. замена магниевого анода водонагревателя) не входит в гарантийные обязательства изготовителя и продавца и является дополнительной платной услугой.

**ВНИМАНИЕ!**

Большинство приборов торговой марки TIMBERK требуют профессиональных консультаций со специалистами соответствующей квалификации в процессе подбора, а также при вводе их в эксплуатацию. Производитель рекомендует приобретать приборы TIMBERK только у авторизованных им продавцов. В предоставлении дополнительной гарантии может быть отказано, если прибор TIMBERK был приобретен у продавцов, указанных соответствующем разделе на сайте www.timberk.com, не исполняющих полностью или частично требований производителя к правилам обслуживания покупателей, а также требований производителя к предоставлению стандартных условий приобретения приборов TIMBERK.

**ВНИМАНИЕ!**

Если изделие использовалось в соответствии с его целями применения, установленными Руководством по эксплуатации, в рамках осуществления предпринимательской деятельности, то гарантийный срок изделия составляет 3 (три) месяца с момента продажи изделия или 5 (пять) месяцев с момента производства изделия, если дата продажи не установлена.

Бланк гарантийного талона.

Заполняется фирмой-продавцом

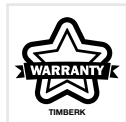
Изделие	
Модель	
Серийный номер	
Дата продажи	
Фирма-продавец	
Адрес фирмы-продавца	
Телефон фирмы-продавца	

Без подписи покупателя Гарантийный талон является недействительным!

Подпись покупателя (с расшифровкой)

_____ / _____ /

Дата _____



Печать
фирмы-продавца

Заполняется сервисным центром

«А»

Дата приема
Дата выдачи
Особые отметки

«Б»

Дата приема
Дата выдачи
Особые отметки

«В»

Дата приема
Дата выдачи
Особые отметки

Печать
сервисного
центра

Печать
сервисного
центра

Печать
сервисного
центра

При проведении планового профилактического обслуживания изделия (для увеличения гарантийного срока) специалист сервисного центра обязан заполнить соответствующую часть гарантийного талона, поставить подпись и печать сервисного центра.

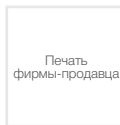
Подписывая данный гарантийный талон, Покупатель признает, что он:

1. Проверил заполнение информации.
2. Получил Руководство по эксплуатации на изделие на русском языке.
3. Владеет всей необходимой информацией о приобретенном изделии и его потребительских свойствах, характеристиках в соответствии со статьей 10 Закона РФ «О защите прав потребителей».
4. Ознакомлен и полностью согласен с условиями и ограничениями гарантийного обслуживания, а также с условиями установки / подключения / сервисного обслуживания / эксплуатации приобретенного изделия.
5. Не имеет претензий к внешнему виду / комплектности / работоспособности (если прибор проверялся в его присутствии при продаже) приобретенного изделия.

Отрывной талон «А»

Изделие	
Модель	
Серийный номер	
Дата продажи	
Фирма-продавец	

Заполняется фирмой-продавцом



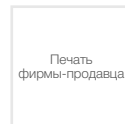
Печать
фирмы-продавца



Отрывной талон «Б»

Изделие	
Модель	
Серийный номер	
Дата продажи	
Фирма-продавец	

Заполняется фирмой-продавцом



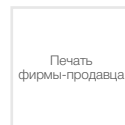
Печать
фирмы-продавца



Отрывной талон «В»

Изделие	
Модель	
Серийный номер	
Дата продажи	
Фирма-продавец	

Заполняется фирмой-продавцом



Печать
фирмы-продавца



Дата приема	
Дата выдачи	
Номер заказа-наряда	
Проявление дефекта	
Мастер	
Код неисправности	



Заполняется сервисным центром

Дата приема	
Дата выдачи	
Номер заказа-наряда	
Проявление дефекта	
Мастер	
Код неисправности	



Заполняется сервисным центром

Дата приема	
Дата выдачи	
Номер заказа-наряда	
Проявление дефекта	
Мастер	
Код неисправности	



Заполняется сервисным центром

Профилактическое обслуживание изделия. (Заполняется специалистом авторизованного сервисного центра)

№№	Дата выполнения работ	Перечень выполненных работ	Наименование СЦ	Ф.И.О. Исполнителя подпись печать

Профилактическое обслуживание изделия. (Заполняется специалистом авторизованного сервисного центра)

№№	Дата выполнения работ	Перечень выполненных работ	Наименование СЦ	Ф.И.О. Исполнителя подпись печать

Авторизованные сервисные центры по гарантийному обслуживанию водонагревательного оборудования бренда TIMBERK

Город	Наименование АСЦ	Код города	Телефон	Адрес
г. Великий Новгород	ООО «Авторизованный Центр «Пионер Сервис»	(8162)	785-001	ул. Заставная, д. 2, кор. 6
г. Великий Новгород	ООО «РемСервис»	(8162)	33-21-52, 33-20-43, 60-65-30, 60-75-30	ул. Большая Санкт-Петербургская, д. 39, стр. 11
г. Екатеринбург	ООО «Уральский вал - Сервис»	(343)	381-999-3, 381-999-4	ул. Маневровая, д. 16
г. Екатеринбург	ИП Лебедев А.А.	(343)	240-26-60	ул. Амундсена, д. 64
г. Екатеринбург	ООО «Сервисная служба»	(343)	201-26-11	ул. Новострой, д. 1А
г. Екатеринбург	ООО «Лайт Климат»	(343)	385-84-00	г. Березовский, ул. Транспортников, д. 1, лит. А оф. 306
г. Екатеринбург	ООО «Эльдорадо»		8 (800) 250-25-25	ул. Уральская, д. 60
г. Ереван	ООО «Зигзаг»	(374)	55-70-10, 99-400-307, 93-210-999	
г. Йошкар-Ола	ТСЦ «Лед и Пламень»	(8362)	46-41-09, 46-85-99	ул. Первомайская, д. 81
г. Йошкар-Ола	ИП Бешкарева С.В. (СЦ «МИДАС»)	(8362)	45-73-68, 41-77-43	ул. Советская, д. 173
г. Калининград	ООО «Техно-Торговый Центр Вега»	(4012)	53-49-04, 46-19-81, 35-85-05	ул. Юрия Гагарина, д. 41-45
г. Казань	ООО «Элнет Казань»	(843)	240-64-94, 8 (905) 317-14-24	ул. Ибрагимова, д. 32/20
г. Казань	ООО «ГСЦ «АТремнтируем всё»	(843)	8 (987) 421-55-11, 555-49-92, 555-49-32	Краснококшайская, д. 92
г. Казань	ООО «Эльдорадо»		8 (800) 250-25-25	ул. Чистопольская, д. 60
г. Краснодар	ИП Бабаков А.А.	(861)	8 (918) 102-00-10, 8 (961) 501-92-22	ул. Белозерная, д. 1/1
г. Краснодар	ООО «ПКФ «Арго»	(861)	220-52-38, 9 (918) 447-52-43	ул. Гагарина, д. 51
г. Краснодар	ИП Приходько А.В. Компания «ЮГ-ЗИП»	(965)	456-73-33	ул. Сормовская, д. 7/8
г. Краснодар	ООО «Акорта-Краснодар»	(861)	203-16-21	ул. им. Вишняковой, д. 3/5
г. Москва	ООО «Авангард Холго»	(495)	710-71-72, 627-52-85	Ленинградское шоссе, д. 57
г. Москва	ООО «Эльдорадо»		8 (800) 250-25-25	Волоколамское ш, ул. 89, стр. 2
г. Санкт-Петербург	ООО «СуперВатт»		8 (911) 919-55-88	ул. Новолитовская д. 37, лит. А
г. Санкт-Петербург	ООО «АЦ «Пионер Сервис»	(812)	324-75-33	Лиговский проспект, д. 52, лит. А
г. Санкт-Петербург	ООО «Эльдорадо»		8 (800) 250-25-25	ул. Запорожская, д. 12, лит. ВА

БОЛЕЕ ПОДРОБНУЮ ИНФОРМАЦИЮ О СЕРВИСНЫХ ЦЕНТРАХ В ДРУГИХ ГОРОДАХ МОЖНО УТОЧНИТЬ У ПРОДАВЦА И НА САЙТЕ: www.timberk.ru

Адреса и телефоны авторизованных сервисных центров могут изменяться без предварительного уведомления покупателей
 Контактный телефон ООО «Авангард Холго»: +7 (495) 627-52-85



РУКОВОДСТВО ПО ЭКСПЛУАТАЦИИ



www.timberk.com

Если вы заметили ошибку в руководстве по эксплуатации, пожалуйста, сообщите нам об этом, связавшись с нами по электронной почте, указанной на сайте www.timberk.com



RU

Руководство по эксплуатации техники TIMBERK написано на английском языке и переведено на русский язык.



BY

В целях информирования покупателей техники TIMBERK, мы дополнительно сообщаем, что русский является государственным языком в следующих государствах:

- в Российской Федерации
- в Республике Беларусь наряду с белорусским языком
- в частично признанной Южной Осетии наряду с осетинским языком



OS



KZ

Русский язык является официальным языком (во всех случаях другой язык или другие языки выступают как государственный или второй официальный) в следующих государствах и на территориях:

- в Республике Казахстан
- в Киргизской Республике
- в административных единицах Украины, где доля носителей русского языка составляет более 10%, при соответствующем решении местных советов
- в Автономной Республике Крым



AK



KG



UA



TJ

В Республике Таджикистан русский язык признан по Конституции языком межнационального общения.



CIS

Официальным языком международной организации Содружество Независимых Государств (СНГ) является русский язык.