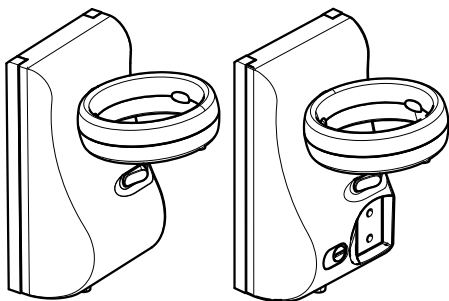
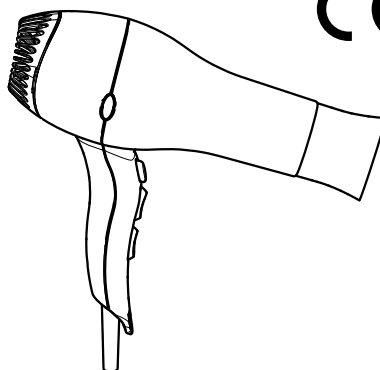
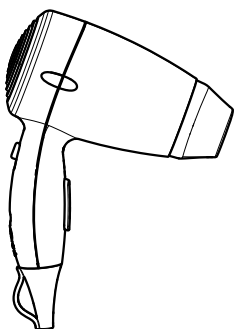


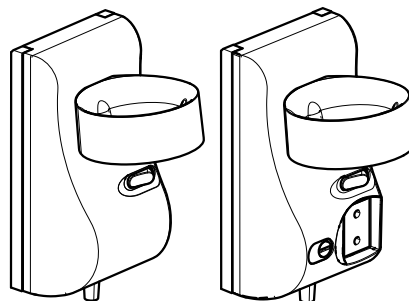
Libretto istruzioni**Instruction booklet****Notice d'emploi et d'entretien****Betriebsanleitung****Manual de instrucciones****Manual de Instruções****Instructieboekje****Bruksanvisning****Instrukcja obsługi****Használati utasítás****Uživatelská příručka****Návod na používanie****Manual de instrucțiuni****Upute za uporabu****Talimat kitapçığı****Εγχειρίδιο οδηγιών****Инструкция по эксплуатации****کتابت التعليمات****说明手册**

VORT FOHN

CE



VORT FOHN 1200/1200 PLUS



VORT FOHN 1600/1600 PLUS

COD. 5.371.084.988

18/01/2013

VORTICE LIMITED
Beeches House - Eastern Avenue
Burton on Trent
DE13 0BB
Tel. (+44) 1283-492949
Fax (+44) 1283-544121
UNITED KINGDOM

VORTICE FRANCE
72 Rue Baratte-Cholet
94106 Saint Maur Cedex
Tél. (+33) 1-55.12.50.00
Fax (+33) 1-55.12.50.01
FRANCE

VORTICE ELETTROSOCIALI S.p.A.
Strada Cerca, 2 - frazione di Zoate
20067 TRIBIANO (MI)
Tel. (+39) 02-90.69.91
Fax (+39) 02-90.64.625
ITALIA

Prima di usare il prodotto leggere attentamente le istruzioni contenute nel presente libretto. Vortice non potrà essere ritenuta responsabile per eventuali danni a persone o cose causati dal mancato rispetto delle indicazioni di seguito elencate, la cui osservanza assicurerà invece la durata e l'affidabilità, elettrica e meccanica, dell'apparecchio.

Conservare sempre questo libretto istruzioni.

Read the instructions contained in this booklet carefully before using the appliance. Vortice cannot assume any responsibility for damage to property or personal injury resulting from failure to abide by the instructions given in this booklet.

Following these instructions will ensure a long service life and overall electrical and mechanical reliability.

Keep this instruction booklet in a safe place.

Avant d'utiliser le produit, lire attentivement les instructions contenues dans cette notice. La société Vortice ne pourra être tenue pour responsable des dommages éventuels causés aux personnes ou aux choses par suite du non-respect des instructions ci-dessous.

Le respect de toutes les indications reportées dans ce livret garantira une longue durée de vie ainsi que la fiabilité électrique et mécanique de l'appareil.

Conserver toujours ce livret d'instructions.

Vor Installation und Anschluss dieses Produkts müssen die vorliegenden Anleitungen aufmerksam durchgelesen werden. Vortice kann nicht für Personen- oder Sachschäden zur Verantwortung gezogen werden, die auf eine Nichtbeachtung der Hinweise in dieser Betriebsanleitung zurückzuführen sind. Befolgen Sie alle Anweisungen, um eine lange Lebensdauer sowie die elektrische und mechanische Zuverlässigkeit des Geräts zu gewährleisten.

Diese Betriebsanleitung ist gut aufzubewahren.

Antes de utilizar el producto, hay que leer atentamente las instrucciones de este folleto. Vortice no es responsable de los eventuales daños ocasionados a personas o cosas como resultado del incumplimiento de las indicaciones de este manual, las cuales garantizan la durabilidad y fiabilidad eléctrica y mecánica del aparato.

Conservar este manual de instrucciones.

Indice IT

Descrizione e impiego	6
Sicurezza	6
Installazione	7
Utilizzo	7
Schemi elettrici	8
Manutenzione/Pulizia	8
Informazione importante per lo smaltimento ambientalmente compatibile	8
Figure	63

Table of Contents EN

Description and operation	9
Safety	9
Installation	10
Operation	10
Wiring Diagrams	11
Maintenance/Cleaning	11
Important information on eco-compatible disposal	11
Figures	63

Index FR

Description et utilisation	12
Sécurité	12
Installation	13
Mode d'emploi	13
Schémas électriques	14
Entretien / Nettoyage	14
Information importante pour éliminer l'appareil en respectant l'environnement	14
Figures	63

Inhaltsverzeichnis DE

Beschreibung und Gebrauch	15
Sicherheit	15
Installation	16
Gebrauch	16
E-Schaltpläne	17
Wartung/Reinigung	17
Wichtige Information für eine umweltgerechte Entsorgung	17
Abbildungen	63

Índice ES

Descripción y uso	18
Seguridad	18
Instalación	19
Uso	19
Esquemas eléctricos	20
Mantenimiento y limpieza	20
Información importante sobre eliminación respetuosa con el medio ambiente	20
Figuras	63

Antes de usar o aparelho leia com atenção as instruções que se encontram no presente manual. A Vortice não poderá ser considerada responsável por eventuais ferimentos em pessoas ou danos em materiais provocados pelo não cumprimento das instruções apresentadas, cujo respeito garantirá a duração e a fiabilidade, eléctrica e mecânica, do aparelho. Guarde sempre este manual de instruções.

Lees deze handleiding aandachtig door alvorens het product te plaatsen en aan te sluiten. Vortice kan niet aansprakelijk worden gesteld voor eventuele schade aan personen of zaken, ontstaan als gevolg van het niet in acht nemen van de aanwijzingen die hierna vermeld zijn, het opvolgen hiervan zal de elektrische en mechanische betrouwbaarheid van het apparaat verzekeren. Bewaar dit instructieboekje altijd zorgvuldig.

Innan produkten används läs noggrant anvisningarna i den här bruksanvisningen. Vortice kan ej hållas ansvarig för eventuella skador på personer eller föremål som orsakats avatt nedan listade anvisningar inte har iakttagits, vilka om de däremot iaktas garanterar apparatens elektriska och mekaniska pålitlighet. Bevara därför alltid denna bruksanvisning för framtida bruk.

Przed przystąpieniem do eksploatacji urządzenia należy uważnie zapoznać się ze wskazówkami podanymi w niniejszej instrukcji. Firma Vortice nie ponosi żadnej odpowiedzialności za ewentualne szkody w stosunku do osób lub mienia spowodowane nieprzestrzeganiem podanych poniżej zaleceń których przestrzeganie zapewnia trwałość i niezawodność komponentów elektrycznych i mechanicznych urządzenia. Należy zawsze zachować niniejszą instrukcję na przyszłość.

A termék használatá előtt figyelmesen olvassa el a jelen használati utasítást. A Vortice nem felel az alábbiakban felsorolt előírások be nem tartásából származó esetleges személyi sérülésért, illetve anyagi kárért; az utasítások betartása biztosítja a berendezés hosszú élettartamát, elektromos és mechanikus megbízhatóságát. Őrizze meg ezt a használati utasítást.

Índice PT

Descrição e utilização	21
Segurança	21
Instalação	22
Utilização	22
Esquemas eléctricos	23
Manutenção/limpeza	23
Informação importante para o escoamento compatível com o ambiente	23
Figuras	63

Inhoud NL

Beschrijving en gebruik	24
Veiligheid	24
Installatie	25
Gebruik	25
Schakelschema's	26
Onderhoud/Reiniging	26
Belangrijke informatie over milieuvriendelijke afvalverwerking	26
Afbeeldingen	63

Innehållsförteckning SV

Beskrivning och användning	27
Säkerhet	27
Installation	28
Användning	28
Kopplingsscheman	29
Underhåll/rengöring	29
Viktig information om miljövänlig kassering	29
Figurer	63

Spis treści PL

Opis i zastosowanie	30
Bezpieczeństwo	30
Instalowanie	31
Użycie	31
Schematy elektryczne	32
Konserwacja/Czyszczenie	32
Ważne informacje dotyczące eko-kompatybilnego usuwania odpadów	32
Rysunki	63

Tartalomjegyzék HU

A termék leírása és alkalmazása	33
Biztonság	33
Felszerelés	34
Felhasználás	34
Kapcsolási rajzok	35
Karbantartás/Tisztítás	35
A környezetbarát megsemmisítés érdekében fontos információ	35
Ábra	63

Před použitím výrobku si pozorně přečtěte pokyny obsažené v této příručce.
Podnik Vortice neodpovídá za případná zranění osob nebo poškození věcí způsobené nedodržáním dále uvedených pokynů; jejich dodržování naopak zajistí dlouhodobou životnost výrobku a jeho elektrickou i mechanickou spolehlivost.
Tuto uživatelskou příručku si vždy uschovejte.

Pred používaním spotrebiča si pozorne prečítajte všetky pokyny v tomto návode.
Vortice nebude zodpovedať za žiadne poranenia osôb ani škody na majetku spôsobené nedodržaním upozornení uvedených v nasledujúcom texte, ktorých dodržiavanie, naopak, zaručí dlhodobú elektrickú a mechanickú spoľahlivosť spotrebiča.
Tento návod na používanie si starostlivo odložte.

Înainte de a utiliza produsul, citiți cu atenție instrucțiunile din acest manual.
Firma Vortice nu poate fi considerată responsabilă pentru eventualele pagube aduse persoanelor sau bunurilor, cauzate de nerespectarea indicațiilor de mai jos; în schimb, respectarea acestora va asigura o durată lungă de viață a aparatului și fiabilitatea sa, electrică și mecanică.
Păstrați cu grijă acest manual de instrucțiuni.

Príje korištenja proizvoda, pažljivo pročitajte upute koje sadrži ovaj priručnik. Tvrtka Vortice se ne može smatrati odgovornom za eventualnu štetu naneseu osobama ili stvarima uslijed nepoštivanja uputa koje se u nastavku navode, a pridržavanjem kojih se osigurava trajnost te električna i mehanička pouzdanost uređaja.
Brižljivo čuvajte ovu knjižicu s uputama.

Ürünü kullanmadan önce bu kitapçıktaki talimatları dikkatlice okuyunuz.
Vortice aşağıda belirtilen talimatlara uyulmaması nedeniyle insanlara veya eşyalara gelebilecek zararlardan sorumlu değildir talimatlara uyulması cihazın ömrünün ve elektriksel ve mekanik güvenilirliğinin garanti edilmesini sağlayacaktır.
Bu talimat kitapçığını güvenli bir yerde saklayınız.

Obsah CZ

Popis a použití	36
Bezpečnost	36
Instalace	37
Použití	37
Elektrická schémata	38
Čištění/Údržba	38
Důležité informace pro ekologickou likvidaci přístroje	38
Obrázky	63

Obsah SK

Popis a používanie	39
Bezpečnosť	39
Instalácia	40
Používanie	40
Elektrické schémy	41
Údržba/Čistenie	41
Dôležitá informácia pre likvidáciu spotrebiča s ohľadom na životné prostredie	41
Obrázky	63

Cuprins RO

Descrierea și utilizarea	42
Siguranța	42
Instalarea	43
Utilizarea	43
Scheme electrice	44
Întreținerea / Curățarea	44
Informații importante privind eliminarea compatibilă cu mediul înconjurător	44
Figuri	63

Sadržaj HR

Opis i primjena	45
Sigurnost	45
Postavljanje	46
Korištenje	46
Električne sheme	47
Održavanje/čišćenje	47
Važna obavijest o okolišu prihvatljivom rashodovanju	47
Slike	63

İçindekiler TR

anımlama ve Kullanım	48
Güvenlik	48
Kurulum	49
Kullanma (İşletim)	49
Elektrik diyagramları	50
Bakım/Temizlik	50
Çevreye uygun şekilde elden çıkarma ile ilgili önemli bilgiler	50
Şekil	63

**Πριν χρησιμοποιήσετε το προϊόν διαβάστε προσεκτικά τις οδηγίες που περιέχει το παρόν εγχειρίδιο. Η Vortice δεν μπορεί να θεωρηθεί υπεύθυνη για ενδεχόμενες ζημιές σε πρόσωπα και αντικείμενα που οφείλονται στην μη τήρηση των οδηγιών που αναφέρονται παρακάτω, η τήρηση των οποίων εξασφαλίζει τη διάρκεια και την αξιοπιστία, ηλεκτρική και μηχανική, της συσκευής.
Φυλάσσετε πάντα το παρόν εγχειρίδιο οδηγιών.**

Перед началом эксплуатации изделия внимательно прочитайте указания, приведенные в настоящей инструкции. Фирма Vortice не может считаться ответственной за травмы или материальный ущерб, которые могут быть вызваны несоблюдением положений нижеприведенных указаний, в то время как их выполнение является гарантией длительного срока службы и механической и электрической надежности устройства. Сохраняйте настоящую инструкцию.

قبل استعمال الجهاز، اقرأ بانتباه التعليمات المدونة في هذا الكتيب. لا يمكن اعتبار مؤسسة Vortice مسؤولة عن الأضرار التي قد تلحق بالأشخاص أو الأشياء والناجمة عن عدم الأخذ بالتحذيرات والتعليمات المدونة أدناه. اتبع جميع هذه التعليمات لكي تضمن ديمومة الجهاز وكفاءته الكهربائية والميكانيكية. احتفظ دائماً بكتيب التعليمات هذا.

使用产品前，请先仔细阅读本手册中的说明。由于忽视以下指示而造成的人员或财产损失，Vortice公司概不负责。遵守下列指示将可保证设备电气和机械部分的使用寿命和可靠性。请妥善保存本说明手册。

Περιεχόμενα

EL

Περιγραφή και χρήση	51
Ασφάλεια	51
Εγκατάσταση	52
Χρήση	52
Ηλεκτρικά διαγράμματα	53
Συντήρηση/Καθαρισμός	53
Σημαντική πληροφορία για την περιβαλλοντικά συμβατή απόρριψη	53
Εικόνες	63

Оглавление

RU

Описание изделия и способ его применения	54
Правила техники безопасности	54
Установка	55
Эксплуатация	55
Электрические схемы	56
Уход/Очистка	56
Важная информация по экологически безопасной утилизации отслуживших изделий	56
Иллюстрации	63

AR

فهرس

57.....الوصف والاستخدام	
57.....السلامة	
58.....التركيب	
58.....الاستعمال	
59.....المخططات الكهربائية	
59.....التنظيف/الصيانة	
63.....أشكال	

目录

ZH

说明和用途	60
安全	60
安装	61
电路图	
保养/清洁	61
图	63

ITALIANO

Descrizione ed impiego

L'apparecchio da lei acquistato è un asciugacapelli a filo con supporto a parete, da impiegare in ambiente domestico, (modello 1200 e 1200 Plus) o anche professionale (modello 1600 e 1600 Plus). La serie Vort Fohn si compone di 4 modelli:

Vort Fohn 1200
Vort Fohn 1200 Plus
Vort Fohn 1600
Vort Fohn 1600 Plus

I modelli Plus sono contraddistinti dalla presenza sul supporto a parete di una presa per rasoi compatibile, grazie ad un apposito selettore rotativo con la doppia alimentazione 240 V / 50 Hz, 120 V / 60 Hz).

Sicurezza



Attenzione:

questo simbolo indica che è necessario prendere precauzioni per evitare danni all'utente

- Non usare questo prodotto per una funzione differente da quella esposta nel presente libretto.
- Dopo aver tolto il prodotto dall'imballo, assicurarsi della sua integrità; nel dubbio rivolgersi subito ad un Centro Assistenza Tecnica autorizzato Vortice. Non lasciare parti dell'imballo alla portata di bambini o persone diversamente abili.
- L'uso di qualsiasi apparecchio elettrico comporta l'osservanza di alcune regole fondamentali, tra le quali:
 - non toccarlo con mani bagnate o umide;
 - non toccarlo a piedi nudi;
 - non consentirne l'uso a bambini o persone diversamente abili non sorvegliate.
- Riporre l'apparecchio lontano da bambini e da persone diversamente abili nel momento in cui si decide di scollegarlo dalla rete elettrica e di non utilizzarlo più.
- Non utilizzare l'apparecchio in presenza di sostanze o vapori infiammabili come alcool, insetticidi, benzina, ecc.
- Durante l'asciugatura, mantenere il flusso dell'aria ad una distanza adeguata dai capelli.

Il presente apparecchio può essere utilizzato dai bambini a partire da 8 anni di età e da persone dalle ridotte capacità fisiche, sensoriali o mentali, oppure con mancanza di esperienza e di conoscenza, se si trovano sotto adeguata sorveglianza, oppure se sono stati istruiti circa l'uso dell'apparecchio in modo sicuro e se si rendono conto dei pericoli correlati. I bambini non devono giocare con

l'apparecchio. Le operazioni di pulizia e di manutenzione non devono essere effettuate dai bambini senza sorveglianza.



Avvertenza:

questo simbolo indica che è necessario prendere precauzioni per evitare danni al prodotto

- Non apportare modifiche di alcun genere all'apparecchio.
- Non lasciare l'apparecchio esposto ad agenti atmosferici (pioggia, sole, ecc.).
- Non appoggiare oggetti sull'apparecchio.
- Non ostruire la bocca di uscita dell'aria.
- Non applicare in corrispondenza della bocca di uscita d'aria accessori non in dotazione.
- Riagganciare sempre l'apparecchio sul supporto a parete dopo l'utilizzo.
- Non inserire alcun oggetto all'interno delle bocche di immissione ed emissione dell'aria.
- Verificare periodicamente l'integrità dell'apparecchio. In caso d'imperfezioni, non utilizzare l'apparecchio e contattare subito Centro Assistenza Tecnica autorizzato Vortice.
- In caso di cattivo funzionamento e/o guasto dell'apparecchio, rivolgersi subito ad un Centro Assistenza Tecnica autorizzato Vortice e richiedere, per l'eventuale riparazione, l'uso di ricambi originali Vortice.
- Se l'apparecchio cade o riceve forti colpi farlo verificare subito presso un Centro Assistenza Tecnica autorizzato Vortice
- L'installazione dell'apparecchio deve essere eseguita da personale professionalmente qualificato.
- L'impianto elettrico a cui è collegato l'apparecchio deve essere conforme alle norme vigenti.
- Collegare l'apparecchio alla rete di alimentazione/presa elettrica solo se la portata dell'impianto/ presa è adeguata alla sua potenza massima. In caso contrario rivolgersi subito a personale professionalmente qualificato.
- Spegnere l'interruttore generale dell'impianto quando: a) si rileva un'anomalia di funzionamento; b) si decide di eseguire una manutenzione di pulizia esterna; c) quando si decide di non utilizzarlo per periodi prolungati.
- L'apparecchio è dotato di uno speciale dispositivo di protezione, a ripristino automatico della resistenza, che entra in funzione in caso di sovraccarico di temperatura. In caso di sua attivazione, prima di riprenderne l'utilizzo occorrerà attendere che l'apparecchio torni alla normale temperatura di funzionamento (circa 10 minuti). La sospensione momentanea dell'erogazione di aria calda non rappresenta un'anomalia, ma una maggiore sicurezza per l'utente.
- Nel caso in cui vengano applicati alle prese carichi superiori a 20 W, il dispositivo automatico di protezione di cui l'apparecchio è munito ne interrompe l'alimentazione. Successivamente, per riprenderne l'utilizzo, è necessario attendere il ripristino
- Per prolungare la vita dell'apparecchio si consiglia, prima di spegnerlo, di passare per alcuni secondi

ITALIANO

alla modalità più fredda.

Installazione

(Fig. 1,2).

N.B. L'installazione dell'apparecchio deve essere eseguita esclusivamente da parte di personale professionalmente qualificato.

Questo prodotto deve essere fissato lontano dalla portata di chi utilizza la vasca da bagno, la doccia, il lavabo, in conformità a quanto riportato sulle norme di installazione vigenti nei paesi di destinazione.

L'altezza dell'apparecchio dal pavimento non deve essere inferiore a 150 cm.

Montaggio del supporto a parete

- Sono possibili due diversi tipi di montaggio del supporto a parete: direttamente al di sopra di una scatola elettrica (Montaggio tipo A), oppure nelle sue vicinanze (Montaggio tipo B)

Montaggio tipo A

- Rompere il passaggio del cavo che si trova sulla parte posteriore dell'attacco a parete.
- Tirare attraverso questo foro i fili che fuoriescono dalla parete.
- Fissare l'attacco a parete con tasselli e viti (in dotazione).
- Montare il cavo alla morsettiera (fig.1). Estrarre la morsettiera e rimontarla.
- Applicare la parte anteriore dell'attacco a parete e fissarla con la vite allegata.

Montaggio tipo B

- Rompere il passaggio del cavo che si trova sulla parte inferiore dell'attacco a parete per accogliere il secondo passacavo.
- Fissare l'attacco a parete con i tasselli e le viti (in dotazione).
- Tirare il passacavo sul cavo mobile.
- Montare il cavo alla morsettiera (fig.2). Estrarre la morsettiera e rimontarla.
- Montare il passacavo ed assicurare il cavo per mezzo del ferma cavo.
- Applicare la parte anteriore e fissarla con la vite allegata.

Utilizzo

(Fig. 3,4,5).

Accendere l'apparecchio portando il tasto sull'attacco a parete nella posizione "I": (fig 3a: 1, 3b: 1); è possibile ora utilizzare l'apparecchio e, nel caso della versione Plus con presa rasoio, anche la presa stessa (fig.3b: 2).

La presa rasoio è abilitata per una potenza massima di 20 W. L'applicazione di potenze superiori provoca l'attivazione automatica del dispositivo di protezione. In tal caso sarà necessario attendere il ripristino della protezione per poter tornare ad utilizzare l'apparecchio. Nei modelli con presa per rasoio è inoltre presente sull'attacco a parete un selettore a due posizioni, 120V /60 Hz e 240V /50 Hz, per l'impostazione della tensione di rete (fig.3b: 3).

Funzionamento per modello 1200:

Sull'impugnatura dell'apparecchio sono presenti i seguenti pulsanti:

- selettore di potenza (fig.4: 1): due posizioni: 600 W e 1200 W.
- pulsante ON/OFF (fig.4: 2): mantenendo premuto il pulsante si determina l'accensione dell'apparecchio.

Funzionamento per modello 1600:

Sull'impugnatura dell'apparecchio sono presenti i seguenti pulsanti:

- selettore di potenza (fig.5: 1): 3 posizioni:
I: max 1000 W
II: max 1250 W
III: max 1550 W;
- pulsante ON/OFF (fig.5: 2): mantenendo premuto il pulsante è possibile far funzionare l'apparecchio.
- selettore di velocità (fig 5: 3): 3 posizioni:
0: motore spento;
I: bassa velocità;
II: alta velocità.

N.B. in caso di motore spento (posizione 0 selettore di velocità), l'attivazione della resistenza viene automaticamente inibita.

Le possibili modalità di funzionamento sono le seguenti:

Velocità I:

Potenza I: assorbimento 750 W
Potenza II: assorbimento 1050 W
Potenza III: assorbimento 1300 W

Velocità II:

Potenza I: assorbimento 1000 W
Potenza II: assorbimento 1250 W
Potenza III: assorbimento 1550 W

ITALIANO

Schemi Elettrici

(Fig. 6)

Manutenzione / Pulizia

L'apparecchio di norma non richiede una particolare manutenzione.. E' sufficiente all'occorrenza eliminare la polvere con un panno soffice asciutto o, se necessario, inumidito con acqua tiepida, e detergente neutro non abrasivo. Controllare che la bocca di aspirazione dell'apparecchio sia libera da eventuali pelucchi o capelli.

Informazione importante per lo smaltimento ambientalmente compatibile

IN ALCUNI PAESI DELL'UNIONE EUROPEA QUESTO PRODOTTO NON RICADE NEL CAMPO DI APPLICAZIONE DELLA LEGGE NAZIONALE DI RECEPIMENTO DELLA DIRETTIVA RAEE E QUINDI NON È IN ESSI VIGENTE ALCUN OBBLIGO DI RACCOLTA DIFFERENZIATA A FINE VITA.

Questo prodotto è conforme alla Direttiva EU2002/96/EC.

Il simbolo del bidone barrato riportato sull'apparecchio indica che il prodotto, alla fine della propria vita utile, dovendo essere trattato separatamente dai rifiuti domestici, deve essere conferito in un centro di raccolta differenziata per apparecchiature elettriche ed elettroniche oppure riconsegnato al rivenditore al momento dell'acquisto di una nuova apparecchiatura equivalente.



L'utente è responsabile del conferimento dell'apparecchio a fine vita alle appropriate strutture di raccolta, pena le sanzioni previste dalla vigente legislazione sui rifiuti.

L'adeguata raccolta differenziata per l'avvio successivo dell'apparecchio dismesso al riciclaggio, al trattamento e allo smaltimento ambientalmente compatibile contribuisce ad evitare possibili effetti negativi sull'ambiente e sulla salute e favorisce il riciclo dei materiali di cui è composto il prodotto.

Per informazioni più dettagliate inerenti i sistemi di raccolta disponibili, rivolgersi al servizio locale di smaltimento rifiuti o al negozio in cui è stato effettuato l'acquisto.

I produttori e gli importatori ottemperano alla loro responsabilità per il riciclaggio, il trattamento e lo smaltimento ambientalmente compatibile sia direttamente sia partecipando ad un sistema collettivo.

ENGLISH

Description and operation

You have purchased a wall-mounting hairdryer with power cord for domestic use (models 1200 and 1200 Plus) or professional use (models 1600 and 1600 Plus). The Vort Fohn series is composed of 4 models: Vort Fohn 1200, Vort Fohn 1200 Plus, Vort Fohn 1600, Vort Fohn 1600 Plus. The Plus models have an additional wall socket for compatible razors, with a knob for selecting the power supply: 240 V / 50 Hz, 120 V / 60 Hz.

Safety



Warning:
this symbol indicates that care must be taken to avoid injury to the user

- Do not use this appliance for functions other than those described in this booklet.
- After removing the appliance from its packaging, ensure that it is complete and undamaged. If in doubt contact a professionally qualified electrician or Vortice; 2) After removing the appliance from its packaging, ensure that it is complete and undamaged. If in doubt contact a professionally qualified electrician or Vortice. Do not leave packaging within the reach of children or disabled persons.
- Certain fundamental rules must be observed when using any electrical appliance:
 - never touch appliances with wet or damp hands;
 - never touch appliances while barefoot;
 - do not allow the unit to be operated by unsupervised children or disabled persons.
- Store the appliance out of the reach of children and disabled persons if you decide to disconnect it from the power supply and use it no more.
- Do not use the appliance where inflammable substances and vapours (alcohol, insecticides, petrol, etc.).
- Hold the hair dryer at a safe distance from your hair while drying it.
- This appliance can be used by children aged from 8 years and above and persons with reduced physical, sensory or mental capabilities or lack of experience and knowledge if they have been given supervision or instruction concerning use of the appliance in a safe way and understand the hazards involved. Children shall not play with the

appliance. Cleaning and user maintenance shall not be made by children without supervision.



Caution:
this symbol indicates that care must be taken to avoid damaging the appliance

- Do not make modifications of any kind to this appliance.
- Do not expose the appliance to the weather (rain, sun, etc.).
- Do not leave objects standing on the appliance.
- Do not obstruct the air nozzle.
- Do not fit any accessory other than those supplied to the air nozzle.
- Always hook the appliance onto its wall mount after use.
- Never put anything into the air intakes and outlets.
- Regularly inspect the appliance for visible defects. If any are found, do not operate the appliance; contact your Vortice Service Centre immediately.
- If the appliance does not function correctly or develops a fault, contact your Vortice Service Centre immediately and demand that only original Vortice spares are used for repairs.
- Should the appliance be dropped or suffer a heavy blow, have it checked immediately by your Vortice Service Centre.
- The appliance must be installed by a professionally qualified technician.
- The mains power supply to which the units are connected must comply with current laws.
- The electrical power supply/socket to which the appliance is to be connected must be able to provide the maximum electrical power required by the appliance. If it cannot do so, arrange for a qualified electrician to make the necessary modifications.
- Switch off the appliance at the installation's main switch: a) if the appliance does not function correctly; b) before cleaning the outside of the appliance; c) if you intend not to use for a long period of time.
- If the appliance gets too hot, a special cutout trips to protect the heating element. This device resets automatically. If this safety device trips, you must wait for the appliance to cool down again before you can restart it (about 10 minutes). This temporary interruption of hot air delivery is not the result of a fault, and represents improved safety for the user.
- If power loads in excess of 20 W are connected to the power sockets, an automatic safety device disconnects power. You must wait for power to be restored before you can start using the power sockets again.
- To increase the appliance's service life, let it blow cold air for a few seconds before switching it off.

ENGLISH

Installation

(Fig. 1,2).

N.B. The appliance must be installed by a professionally qualified technician.

This dryer must be installed out of reach of persons using the bath, the shower, or the washbasin, and in accordance with all laws and standards governing installation in the country where the appliance is being installed.

The appliance should not be installed lower than 150 cm off the ground.

Installing the wall mount

- The wall mount can be installed in two different ways: directly over a junction box (type A mounting), or in the vicinity of one (type B mounting)

Type A mounting

- Break the cable grommet tab on the back of the wall mount.
- Pull the wires coming out of the wall through this hole.
- Secure the mount to the wall with provided rawl plugs.
- Connect the cord to the terminal block (fig. 1). Extract and refit the terminal block.
- Fit the front of the wall mount and screw it down (screw included).

Type B mounting

- Break the cable grommet tab on the bottom of the wall mount to fit the second cable grommet.
- Secure the mount to the wall with provided rawl plugs.
- Pull the cable grommet over the mobile cord.
- Connect the cord to the terminal block (fig. 2). Extract and refit the terminal block.
- Fit the cable grommet and secure the cord with the retainer.
- Fit the front of the wall mount and screw it down (screw included).

Operation

(Fig. 3,4,5).

Switch the appliance on by setting the wall mount switch to "I": (fig. 3a: 1, 3b: 1); you can now use the appliance and, if using the Plus version with razor socket, the socket is now available for use (fig.3b: 2). The razor socket delivers a maximum power of 20 W. Using appliances which draw more current than this trips the circuit breaker. You will then have to wait for the breaker to reset before you can use the appliance. On models with razor socket, the wall mount has a two-position switch, 120V /60 Hz and 240V /50 Hz, to set the mains voltage (fig. 3b: 3).

Operation of model 1200:

The appliance's handle has the following controls:

- power switch (fig. 4: 1): two positions: 600 W and 1200 W.
- ON/OFF button (fig. 4: 2): hold this button down to switch the appliance on.

Operation of model 1600:

The appliance's handle has the following controls:

- power switch (fig. 5: 1): three positions:
 - I: max 1000 W
 - II: max 1250 W
 - III: max 1550 W;
- ON/OFF button (fig. 5: 2): hold down the button to operate the appliance.
- speed switch (fig. 5: 3): three positions:
 - 0: motor off;
 - I: low speed;
 - II: high speed.

N.B. when the motor is off (speed switch set to 0), the heating element will not turn on.

The appliance has the following modes:

Speed I:
 Power I: absorption 750 W
 Power II: absorption 1050 W
 Power III: absorption 1300 W

Speed II:
 Power I: absorption 1000 W
 Power II: absorption 1250 W
 Power III: absorption 1550 W

ENGLISH

Wiring Diagrams

(Fig. 6)

Maintenance/Cleaning

This hair dryer does not normally require any special maintenance. As and when necessary, simply wipe off dust with a soft, dry cloth. If necessary, use a cloth dampened with luke-warm water and a neutral, non-abrasive detergent to remove more stubborn dirt. Check that the air intake is not blocked by hair or fluff.

Important information on eco-compatible disposal

IN CERTAIN EUROPEAN UNION COUNTRIES THIS PRODUCT DOES NOT FALL WITHIN THE REQUIREMENTS OF THE NATIONAL LAWS IMPLEMENTING DIRECTIVE RAEE, AND IN THESE COUNTRIES THE PRODUCT IS NOT SUBJECT TO SEPARATE SCRAPPING AT THE END OF ITS SERVICE LIFE

This product complies to European Directive 2002/96/EC.

At the end of its useful life, the product marked with the crossed out wheeled bin must be disposed of separately from urban waste. It must be taken to a differentiated disposal centre for electrical and electronic appliances or be returned to the retailer when a new equivalent appliance is bought.



Subject to current legislation on waste disposal, the user is legally responsible for taking the appliance at the end of its useful life to a suitable disposal centre.

Appropriate differentiated waste collection for subsequent recycling, treatment and environment-friendly disposal of the discarded equipment helps to prevent possible negative environmental and health effects and encourages recycling of the component materials of the equipment.

For further information about available waste disposal systems, contact your local waste disposal service or the shop where you bought the product.

The manufacturers and importers comply with their responsibility for recycling, treating, and environmentally compatible disposal of waste both directly and collectively.

FRANÇAIS

Description et mode d'emploi

L'appareil que vous venez d'acheter est un sèche-cheveux à fil avec support mural pour usage domestique (modèles 1200 et 1200 Plus) ou professionnel (modèles 1600 et 1600 Plus). La série Vort Fohn propose quatre modèles :

Vort Fohn 1200
Vort Fohn 1200 Plus
Vort Fohn 1600
Vort Fohn 1600 Plus.

Le support mural des modèles Plus est équipé d'une prise rasoir compatible avec la double alimentation 240 V / 50 Hz, 120 V / 60 Hz, grâce à un sélecteur rotatif spécial.

Sécurité



Attention:
ce symbole indique la nécessité de prendre quelques précautions pour la sécurité de l'utilisateur

- Ne pas utiliser cet appareil pour un usage autre que celui qui est décrit dans ce livret.
- Contrôler l'intégrité de l'appareil après l'avoir sorti de son emballage : dans le doute, s'adresser immédiatement à un Service après-vente agréé Vortice. Placer les éléments de l'emballage hors de portée des enfants ou des personnes handicapées.
- L'utilisation de tout appareil électrique implique le respect de quelques règles fondamentales notamment :
 - ne pas toucher l'appareil avec les mains mouillées ou humides
 - ne pas toucher l'appareil pieds nus
 - en interdire l'emploi aux enfants ou aux personnes handicapées sans surveillance.
- Quand on ne souhaite plus l'utiliser, ranger l'appareil hors de portée des enfants et des personnes inexpérimentées après l'avoir débranché du réseau électrique.
- Ne pas utiliser l'appareil en présence de substances ou de vapeurs inflammables telles que l'alcool, les insecticides, l'essence, etc.
- Pendant le séchage, maintenir le flux d'air à une distance suffisante des cheveux.

Cet appareil peut être utilisé par les enfants de plus de 8 ans et par les personnes ayant un handicap physique, sensoriel, mental ou inexpérimentées sous la surveillance d'un responsable ou après avoir reçu des instructions leur permettant d'agir en toute sécurité avec une conscience suffisante du

danger. Les enfants ne doivent pas jouer avec l'appareil. Le nettoyage et l'entretien ne doivent pas être effectués par des enfants sans surveillance.



Avertissement:
ce symbole indique la nécessité de prendre quelques précautions pour la sécurité du produit

- Ne pas modifier l'appareil.
- Ne pas exposer l'appareil aux agents atmosphériques (pluie, soleil etc).
- Ne rien poser sur l'appareil.
- Ne pas obstruer la bouche de sortie d'air.
- Ne pas appliquer d'autres accessoires que ceux qui sont livrés avec l'appareil sur la bouche de sortie d'air.
- Raccrocher l'appareil au support mural après usage.
- Ne pas introduire d'objets dans les bouches d'arrivée et de sortie d'air.
- Contrôler régulièrement l'intégrité de l'appareil. Ne pas utiliser l'appareil s'il est défectueux et contacter immédiatement un Service après-vente agréé Vortice.
- En cas de dysfonctionnement et/ou de panne, s'adresser immédiatement à un Service après-vente agréé Vortice et demander, pour toute réparation, l'emploi de pièces détachées d'origine.
- Si l'appareil tombe ou reçoit des coups violents, le faire vérifier immédiatement par un Service après-vente agréé Vortice.
- L'installation de l'appareil doit être réalisée par un professionnel qualifié.
- L'installation électrique à laquelle l'appareil est branché doit être conforme aux normes en vigueur.
- Brancher l'appareil au réseau d'alimentation/à la prise électrique uniquement si la tension du secteur/de la prise est adaptée à sa puissance maximale. Dans le cas contraire, s'adresser immédiatement à un professionnel qualifié.
- Couper l'interrupteur général de l'installation dans les cas suivants : a) anomalie pendant le fonctionnement b) nettoyage extérieur c) longue période d'inactivité.
- En cas de surchauffe de l'appareil, un dispositif spécial de protection de la résistance à réarmement automatique entre en fonction. S'il se déclenche, attendre que l'appareil revienne à sa température de fonctionnement normale avant de le réutiliser (environ 10 minutes). L'interruption momentanée du souffle d'air chaud n'est pas un dysfonctionnement mais une sécurité supplémentaire pour l'utilisateur.
- Si des charges supérieures à 20 W sont appliquées aux prises, le dispositif automatique de sécurité de l'appareil coupe l'alimentation. Attendre qu'il se réarme avant de reprendre l'utilisation de l'appareil.
- Pour prolonger la durée de vie de l'appareil, il est conseillé de passer quelques secondes au mode de fonctionnement le plus froid avant de l'éteindre.

FRANÇAIS

Installation

(Fig. 1,2).

N.B. L'installation de l'appareil doit être réalisée exclusivement par un professionnel qualifié.

Cet appareil doit être fixé hors de portée des personnes qui utilisent la baignoire, la douche ou le lavabo, conformément aux normes d'installation en vigueur dans les pays de destination.

L'appareil doit être installé au minimum à 150 cm du sol.

Montage du support mural

- Deux types de montage du support mural sont possibles : directement au-dessus du boîtier électrique (montage de type A) ou à proximité (montage de type B).

Montage de type A

- Briser le passage du câble qui se trouve derrière l'attache murale.
- Faire passer par ce trou les fils qui sortent du mur.
- Fixer l'attache au mur avec les chevilles et les vis fournis.
- Monter le câble au bornier (fig. 1). Extraire le bornier et le remonter.
- Appliquer l'avant de l'attache au mur et la fixer avec la vis jointe.

Montage de type B

- Briser le passage du câble qui se trouve en bas de l'attache murale pour installer le second passe-câble.
- Fixer l'attache au mur avec les chevilles et les vis fournis.
- Tirer le passe-câble sur le câble mobile.
- Monter le câble sur le bornier (fig. 2). Extraire le bornier et le remonter.
- Monter le passe-câble et fixer le câble avec l'arrêt.
- Appliquer l'avant de l'attache au mur et la fixer avec la vis jointe.

Mode d'emploi

(Fig. 3,4,5)

Allumer l'appareil en plaçant la touche de l'attache murale en position "I" (fig. 3a: 1, 3b: 1). L'appareil peut maintenant être utilisé, pour la version Plus, avec la prise rasoir ou avec la prise classique (fig. 3b: 2).

La prise rasoir fonctionne avec une puissance maximale de 20 W. Si des charges supérieures lui sont appliquées, le dispositif automatique de sécurité se déclenche. Dans ce cas, attendre le réarmement de la sécurité avant de réutiliser l'appareil. L'attache murale des modèles avec prise rasoir a, en plus, un sélecteur à deux positions, 120V /60 Hz et 240V /50 Hz, qui permet de choisir la tension du réseau (fig. 3b: 3).

Fonctionnement du modèle 1200 :

La poignée de l'appareil est munie des boutons suivants.

- Sélecteur de puissance (fig. 4: 1) deux positions: 600 W et 1200 W.
- Bouton ON/OFF (fig. 4: 2) : maintenir la pression sur le bouton pour allumer l'appareil.

Fonctionnement du modèle 1600 :

La poignée de l'appareil est munie des boutons suivants.

- Sélecteur de puissance (fig. 5: 1): 3 positions:
 - I : max 1000 W
 - II : max 1250 W
 - III : max 1550 W.
- Bouton ON/OFF (fig. 5: 2) : maintenir la pression sur le bouton pour mettre l'appareil en marche.
- Sélecteur de vitesse (fig. 5: 3): 3 positions:
 - 0 : moteur éteint
 - I : lent
 - II : rapide

N.B. Quand le moteur est éteint (position 0 du sélecteur de vitesse), la résistance est automatiquement inhibée.

Les modes de fonctionnement possibles sont les suivants.

Vitesse I

Puissance I : absorption 750 W
 Puissance II : absorption 1050 W
 Puissance III : absorption 1300 W

Vitesse II

Puissance I : absorption 1000 W
 Puissance II : absorption 1250 W
 Puissance III : absorption 1550 W

FRANÇAIS

Schémas électriques

(Fig. 6)

Entretien / Nettoyage

Le sèche-cheveux ne requiert normalement aucun entretien particulier. Il suffit d'éliminer la poussière à l'aide d'un chiffon souple et sec. Au besoin, humidifier le chiffon avec de l'eau tiède et du produit nettoyant neutre non abrasif. Vérifier que la bouche d'aspiration n'est pas entravée par des peluches ou des cheveux.

Information importante pour éliminer l'appareil en respectant l'environnement

DANS CERTAINS PAYS DE L'UNION EUROPÉENNE, CET APPAREIL N'ENTRE PAS DANS LE CHAMP DE TRANSPOSITION DE LA DIRECTIVE DEEE, IL N'EXISTE DONC AUCUNE OBLIGATION DE COLLECTE DIFFÉRENCIÉE À LA FIN DE SON CYCLE DE VIE.

Cet appareil est conforme à la Directive EU2002/96/EC.

Le symbole du bidon barré apposé sur l'appareil indique que, lors de sa mise au rebut, il doit être traité séparément des déchets domestiques et remis à un centre de collecte différenciée pour équipements électriques et électroniques ou au revendeur, lors de l'achat d'un nouvel appareil.



L'utilisateur est responsable de la remise de l'appareil à la fin de son cycle de vie aux structures de collecte appropriées, sous peine des sanctions prévues par la loi en matière de traitement des déchets.

La collecte différenciée, en permettant de recycler l'appareil, de le retraiter et de l'éliminer en respectant l'environnement, contribue à éviter la pollution du milieu et ses effets sur la santé et favorise la réutilisation des matériaux qui composent l'appareil.

Pour plus d'informations sur les systèmes de collecte existants, s'adresser au service local d'élimination des déchets ou au magasin dans lequel l'appareil a été acheté.

Les producteurs et les importateurs satisfont à leurs obligations environnementales en matière de recyclage, de traitement et d'élimination des déchets, directement ou en participant à un système collectif.

DEUTSCH

Beschreibung und Gebrauch

Das von Ihnen erworbene Produkt ist ein Haartrockner mit Netzkabel und Wandhalterung, der je nach Modell für den Hausgebrauch (Modell 1200 und 1200 Plus) oder den professionellen Einsatz (Modell 1600 und 1600 Plus) bestimmt ist. Zur Serie Vort Fohn gehören die folgenden vier Modelle:

Vort Fohn 1200
Vort Fohn 1200 Plus
Vort Fohn 1600
Vort Fohn 1600 Plus

Die Modelle Plus haben auf der Wandhalterung einen Anschluss für gerätekompabile Rasierapparate, mit einem Drehschalter für 240 V / 50 Hz, 120 V / 60 Hz.

Sicherheit



Achtung:
dieses Symbol zeigt Vorsichtsmaßnahmen an um Schäden am Bediener zu vermeiden

- Dieses Gerät darf nur für den in der vorliegenden Anleitung angegebenen Verwendungszweck eingesetzt werden.
- Das Gerät nach dem Auspacken auf Transportschäden oder andere Mängel untersuchen; im Zweifelsfall unverzüglich an einen Vortice-Vertragshändler verständigen. Das Verpackungsmaterial nicht in Reichweite von Kindern oder Personen lassen, die sich damit schaden könnten.
- Beim Einsatz von Elektrogeräten jeder Art müssen einige Grundregeln stets beachtet werden, wie unter anderem:
 - Das Gerät nicht mit nassen oder feuchten Händen berühren.
 - Nicht barfuß berühren.
 - Nicht unbeaufsichtigt von Kindern oder Personen, die sich damit schaden könnten, benutzen lassen.
- Wird das Gerät nicht mehr benutzt, muss es vom elektrischen Stromnetz getrennt und außerhalb der Reichweite von Kindern und Personen, die es allein nicht sachgemäß bedienen können, aufbewahrt werden.
- Das Gerät nicht in der Nähe entflammbarer Substanzen oder Dämpfe wie Alkohol, Insektizide, Benzin usw. verwenden.
- Während des Trocknens muss das Gerät in angemessener Entfernung vom Haar gehalten werden.
- **Kinder ab 8 Jahren und Personen mit eingeschränkten körperlichen, sensorischen oder geistigen Fähigkeiten bzw. mangelnder Erfahrung und Kenntnis dürfen dieses Gerät nur unter Aufsicht oder nach**

sicherer Unterweisung im Gebrauch des Geräts und nur, wenn sie über die hiermit verbundenen Gefahren aufgeklärt wurden, bedienen. Kinder dürfen nicht mit diesem Gerät spielen. Reinigung und Instandhaltung dürfen nicht von unbeaufsichtigten Kindern durchgeführt werden.



Hinweis:
dieses Symbol zeigt Vorsichtsmaßnahmen an um Schäden am Gerät zu vermeiden

- Keine Änderungen am Gerät vornehmen.
- Das Gerät keinen Witterungseinflüssen (Regen, Sonneneinstrahlung usw.) aussetzen.
- Keine Gegenstände auf dem Gerät abstellen.
- Die Luftdüse nicht verstopfen.
- An der Luftdüse kein Zubehör anbringen, das nicht zum Gerät gehört.
- Den unbenutzten Haartrockner immer an der Wandhalterung aufbewahren.
- Keine Gegenstände in die Zu- und Abluftöffnungen stecken.
- Regelmäßig den einwandfreien Zustand des Gerätes überprüfen. Bei festgestellten Mängeln das Gerät nicht benutzen und sofort einen Vortice-Vertragshändler aufsuchen.
- Bei Betriebsstörungen und/oder defektem Gerät sofort einen Vortice-Vertragshändler verständigen, und für eine eventuelle Reparatur die Verwendung von Vortice-Originalersatzteilen verlangen.
- Fällt das Gerät hinunter oder wurde es starken Stößen ausgesetzt, muss es ehestmöglich von einem Vortice-Vertragshändler überprüft werden.
- Die Installation des Gerätes darf nur durch qualifiziertes Fachpersonal erfolgen.
- Die Elektroanlage, an die das Gerät angeschlossen wird, muss den geltenden Vorschriften entsprechen.
- Das Gerät nur dann an das Stromnetz anschließen, wenn die Stromfestigkeit der Anlage/Steckdose für die maximale Geräteleistung geeignet ist. Sollte dies nicht der Fall sein, wenden Sie sich sofort an qualifiziertes Fachpersonal.
- Den Hauptschalter der Anlage in folgenden Fällen ausschalten: a) Wenn eine Betriebsstörung festgestellt wird. b) Wenn das Geräteäußere gereinigt werden muss. c) Wenn das Gerät längere Zeit nicht benutzt wird.
- Bei Überhitzung des Gerätes wird eine Schutzvorrichtung mit automatischer Rücksetzung des Heizelementes aktiviert. In diesem Fall muss vor der neuerlichen Benutzung des Haartrockners gewartet werden, bis das Gerät wieder die normale Betriebstemperatur erreicht hat (ca. 10 Minuten). Die vorübergehende Unterbrechung der Warmluftabgabe ist keine Betriebsstörung, sondern dient der Sicherheit des Benutzers.

DEUTSCH

- Werden an die Steckdosen Lasten über 20 W angeschlossen, unterbricht die automatische Schutzvorrichtung des Gerätes die Stromversorgung. Um den Betrieb nach der Unterbrechung wieder aufzunehmen, muss die Rücksetzung der Schutzvorrichtung abgewartet werden.
- Damit der Haartrockner länger hält, sollte vor dem Abschalten einige Sekunden die niedrigste Heizstufe benutzt werden.

Installation

(Abb. 1,2)

NB: Das Gerät muss von qualifiziertem Fachpersonal installiert werden.

Gemäß den Hinweisen zu den im Verwenderland gültigen Installationsvorschriften muss dieses Gerät so installiert werden, dass es außerhalb der Reichweite von Personen liegt, die sich in einer Badewanne oder einer Dusche befinden, oder gerade das Waschbecken benutzen.

Das Gerät muss mindestens 150 cm über dem Boden montiert werden.

Montage der Wandhalterung

- Die Wandhalterung kann auf zwei verschiedene Arten montiert werden: direkt auf einer Schaltdose (Montage Typ A), oder in der Nähe einer Schaltdose (Montage Typ B)

Montage Typ A

- Den Kabeldurchlass an der Hinterseite der Wandhalterung herausbrechen.
- Die aus der Wand austretenden Leitungen durch diese Öffnung ziehen.
- Die Wandhalterung mit mitgelieferten Dübeln und Schrauben befestigen.
- Das Kabel am Klemmenbrett befestigen (Abb. 1). Das Klemmenbrett herausnehmen und wieder einsetzen.
- Das vordere Teil der Wandhalterung anbringen und mit der mitgelieferten Schraube befestigen.

Montage Typ B

- Den Kabeldurchlass an der Unterseite der Wandhalterung für die Aufnahme des zweiten Teils zum Kabeldurchführen herausbrechen.
- Die Wandhalterung mit mitgelieferten Dübeln und Schrauben befestigen.
- Das Teil zum Durchführen des Kabels auf das Kabel ziehen.
- Das Kabel am Klemmenbrett befestigen (Abb. 2). Das Klemmenbrett herausnehmen und wieder einsetzen.
- Das Teil zum Durchführen des Kabels einsetzen und das Kabel mit einer Kabelschelle sichern.

- Die vordere Abdeckung aufsetzen und die Befestigungsschraube festziehen.

Gebrauch

(Abb. 3,4,5)

Den Haartrockner einschalten; dazu den Schalter an der Wandhalterung auf "I" legen: (Abb. 3a: 1, 3b: 1); nun kann der Haartrockner benutzt, und bei der Version Plus auch der Rasierapparatanschluss verwendet werden (Abb. 3b: 2).

Der Rasierapparatanschluss ist für max. 20 W geeignet. Bei Anschluss eines Gerätes mit höherem Verbrauch wird ein automatischer Schutzschalter aktiviert. In diesem Fall muss vor der neuerlichen Benutzung des Gerätes gewartet werden, bis sich der Schutzschalter rückt. Bei den Modellen mit Rasierapparatanschluss befindet sich an der Wandhalterung ein Wahlschalter mit 2 Positionen für 120V /60 Hz und 240V /50 Hz, zum Einstellen der Netzspannung (Abb. 3b: 3).

Bedienung des Modells 1200:

Am Griff des Haartrockners befinden sich die folgenden Schalter:

- Heizstufen-Wahlschalter (Abb. 4: 1): 2 Positionen: 600 W und 1200 W.
- Schalter ON/OFF (Abb. 4: 2): durch Drücken dieses Schalters wird das Gerät eingeschaltet.

Bedienung des Modells 1600:

Am Griff des Haartrockners befinden sich die folgenden Schalter:

- Heizstufen-Wahlschalter (Abb. 5: 1): 3 Positionen:
I: max. 1000 W
II: max. 1250 W
III: max. 1550 W;
- Schalter ON/OFF (Abb. 5: 2): durch Drücken dieses Schalters wird das Gerät eingeschaltet.
- Wahlschalter für die Luftaustrittsgeschwindigkeit (Abb. 5: 3): 3 Positionen:
0: Motor aus;
I: Geschwindigkeitsstufe I - schwach;
II: Geschwindigkeitsstufe II - stark.

NB: Bei ausgeschaltetem Motor (Position 0 des Geschwindigkeitswahlschalters) ist die Aktivierung des Heizwiderstandes automatisch gesperrt.

Das Gerät bietet die folgenden Betriebsarten:

Geschwindigkeitsstufe I:
Heizstufe I: Verbrauch 750 W
Heizstufe II: Verbrauch 1050 W
Heizstufe III: Verbrauch 1300 W

DEUTSCH

Geschwindigkeitsstufe II:
 Heizstufe I: Verbrauch 1000 W
 Heizstufe II: Verbrauch 1250 W
 Heizstufe III: Verbrauch 1550 W

E-Schaltpläne

(Abb. 6)

Wartung/Reinigung

Der Haartrockner benötigt in der Regel keine besondere Wartung. Im Bedarfsfall genügt es, das Gerät mit einem weichen, trockenen Tuch abzustauben, oder gegebenenfalls mit warmem Wasser und einem milden, nicht scheuernden Reiniger zu säubern. Regelmäßig kontrollieren, ob die Luftansaugdüse frei von Fusseln und/oder Haaren ist.

Wichtige Information für eine umweltgerechte Entsorgung

IN EINIGEN EU-LÄNDERN GELTEN FÜR DIESES PRODUKT NICHT DIE VORGABEN DER EUROPÄISCHEN RICHTLINIE ÜBER ELEKTRO- UND ELEKTRONIK-ALTGERÄTE (WEEE-RICHTLINIE) UND DEMNACH BESTEHT IN DIESEN LÄNDERN AUCH KEINE PFLICHT FÜR DIE MÜLLTRENNUNG BEI DER ENTSORGUNG DES GERÄTES.

Dieses Gerät entspricht der europäischen Richtlinie EU2002/96/EG über Elektro- und Elektronik-Altgeräte.

Das auf dem Gerät angebrachte Symbol mit der durchgestrichenen Mülltonne weist darauf hin, dass das Gerät nach seiner definitiven Außerbetriebsetzung nicht zum Hausmüll gehört, sondern unbedingt in einem Altstoffsammelzentrum für Elektro- und Elektronik-Altgeräte getrennt entsorgt, oder beim Kauf eines Ersatzgerätes dem Händler zur vorschriftsmäßigen Entsorgung übergeben werden muss.



Der Benutzer ist für die vorschriftsmäßige Entsorgung des Altgerätes verantwortlich und kann bei Nichtbeachtung der gesetzlichen Vorgaben vom Gesetzgeber zur Verantwortung gezogen werden.

Durch die vorschriftsmäßige, umweltgerechte Entsorgung, Behandlung und Wiederverwertung des Altgerätes bzw. seiner Komponenten werden mögliche umwelt- und/oder gesundheitsschädigende Auswirkungen verhindert und die Wiederverwertung einzelner Materialien ermöglicht.

Für detailliertere Informationen zur getrennten Müllsammlung wenden Sie sich bitte an den Händler, bei dem Sie das Gerät gekauft haben, oder an das örtliche Altstoffsammelzentrum.

Die Hersteller und die Importeure kommen ihrer Pflicht hinsichtlich der umweltgerechten Entsorgung und Wiederverwertung direkt oder indirekt durch die Teilnahme an Kollektivsystemen nach.

ESPAÑOL

Descripción y uso

El aparato que Ud. ha comprado es un secador de pelo de pared para uso doméstico (modelos 1200 y 1200 Plus) o profesional (modelos 1600 y 1600 Plus). La gama Vort Fohn está compuesta por 4 modelos: Vort Fohn 1200
Vort Fohn 1200 Plus
Vort Fohn 1600
Vort Fohn 1600 Plus
El soporte de pared de los modelos Plus incluye una toma para máquinas de afeitar con selector de dos posiciones para alimentación a 240 V / 50 Hz o 120 V / 60 Hz.

Seguridad



Atención:
este símbolo indica precauciones que sirven para evitar daños al usuario

- No emplear este producto con fines distintos a los previstos por este manual.
- Una vez extraído el producto de su embalaje, comprobar su integridad: en caso de duda, contactar inmediatamente con un proveedor autorizado de Vortice. No dejar el embalaje al alcance de niños o personas con discapacidad.
- El empleo de todo tipo de aparato eléctrico comporta el cumplimiento de algunas reglas fundamentales, entre las que destacamos:
 - No tocarlo con las manos mojadas o húmedas;
 - No tocarlo con los pies descalzos;
 - No permitir que los niños o las personas con discapacidad lo utilicen.
- En el caso de que no se desee volver a utilizar el aparato, hay que desconectarlo de la red eléctrica y colocarlo lejos del alcance de los niños o de las personas con discapacidad.
- No utilizarlo en presencia de sustancias o vapores inflamables como alcohol, insecticidas, gasolina, etc.
- Mantener el flujo de aire a la distancia adecuada del cabello durante el uso.
- Este aparato puede ser utilizado por niños desde los 8 años de edad y también por personas con discapacidades físicas, sensoriales o mentales, o carentes de experiencia y/o conocimiento, siempre que lo hagan bajo las instrucciones y la vigilancia de una persona que les haya explicado el modo de uso del aparato y les haya hecho comprender los peligros

que puede implicar. Los niños no deben jugar con el aparato. Las operaciones de limpieza y mantenimiento no deben ser efectuadas por niños sin vigilancia.



Advertencia:
este símbolo indica precauciones que sirven para evitar daños en el producto

- No modificar el producto.
- No exponer el aparato a los agentes atmosféricos (lluvia, sol, etc.).
- No apoyar objetos sobre el aparato.
- No obstruir la boca de salida del aire.
- No colocar en la boca de salida de aire accesorios no suministrados con el aparato.
- Enganchar el aparato en el soporte de pared al terminar de utilizarlo.
- No introducir objetos en las bocas de salida y entrada del aire.
- Inspeccionar periódicamente el aparato para controlar que esté en perfecto estado. En caso de anomalía, no emplear el aparato y ponerse en contacto inmediatamente con un proveedor autorizado de Vortice.
- Si el aparato no funciona correctamente o se avería, ponerse en contacto inmediatamente con un proveedor autorizado de Vortice. En caso de reparación, solicitar recambios originales Vortice.
- Si el aparato se cae o recibe un golpe fuerte, contactar inmediatamente con un proveedor autorizado de Vortice.
- El aparato debe ser instalado por personal profesional cualificado.
- La instalación eléctrica a la que se ha de conectar el aparato debe ser conforme con las normas vigentes.
- Conectar el aparato a una red de alimentación o enchufe eléctrico adecuados para su máxima potencia. Si no se dispone de una red con estas características, contactar inmediatamente con personal cualificado.
- Apagar el interruptor general de la instalación: a) en caso de funcionamiento anómalo; b) antes de limpiar el aparato por fuera; c) si el aparato no va a ser utilizado durante largos periodos de tiempo.
- Si la temperatura es excesiva se dispara un dispositivo de protección con restablecimiento automático del funcionamiento de la resistencia. Si se dispara este dispositivo, antes de poder utilizar de nuevo el aparato es necesario esperar a que alcance su temperatura normal de funcionamiento (aproximadamente 10 minutos) Esta interrupción del suministro de aire caliente no es una anomalía; sirve para garantizar la seguridad del usuario.
- Si en la toma se aplica una carga superior a 20 W, el dispositivo automático de seguridad del aparato interrumpirá la alimentación. Para poder utilizarlo de nuevo, es necesario esperar a que se restablezca el funcionamiento.

ESPAÑOL

- Para prolongar la vida útil del aparato se recomienda seleccionar la modalidad más fría y mantenerlo en funcionamiento durante algunos segundos antes de apagarlo.

Instalación

(Fig. 1,2).

Nota: El aparato debe ser instalado sólo por personal profesional cualificado.

Este producto tiene que fijarse lejos del alcance de quien utiliza la bañera, la ducha o el lavabo, en virtud de las normas de instalación vigentes en los países de destino.

El aparato se ha de instalar a una altura mínima de 150 cm del suelo.

Montaje del soporte de pared

- Existen dos tipos de montaje del soporte de pared: sobre la caja eléctrica (montaje de tipo A) o cerca de ella (montaje de tipo B)

Montaje de tipo A

- Perforar la entrada del cable situada en la parte trasera del anclaje de pared.
- Pasar los cables provenientes de la pared a través del orificio.
- Fijar el anclaje de pared con los tacos y los tornillos que se suministran de serie.
- Conectar el cable a la regleta (fig. 1). Extraer la regleta y volverla a montar.
- Aplicar la parte delantera del anclaje de pared y fijarla con el tornillo que se incluye de serie.

Montaje de tipo B

- Perforar la entrada del cable situada en la parte inferior del anclaje de pared para montar el segundo pasacables.
- Fijar el anclaje de pared con los tacos y los tornillos que se suministran de serie.
- Introducir el cable móvil por el pasacables.
- Conectar el cable a la regleta (fig. 2). Extraer la regleta y volverla a montar.
- Montar el pasacables y fijar el cable con la brida.
- Aplicar la parte delantera y fijarla con el tornillo que se incluye de serie.

Uso

(Fig. 3,4,5)

Colocar el interruptor del soporte de pared en la posición "I" para encender el aparato: (fig. 3a: 1, 3b: 1); ahora es posible utilizar el aparato y la toma para máquina de afeitar de la versión Plus (fig. 3b: 2).

La toma para máquina de afeitar está habilitada para una potencia máxima de 20 W. El uso de aparatos con una potencia superior provoca la activación automática del dispositivo de protección. Cuando este dispositivo se dispara, es necesario esperar a que se restablezca antes de poder volver a utilizar el aparato. El anclaje de pared de los modelos con toma para máquina de afeitar incluye un selector de dos posiciones (120V /60 Hz y 240V /50 Hz), que permite seleccionar la tensión de red adecuada (fig. 3b: 3).

Funcionamiento del modelo 1200:

En la empuñadura del aparato se encuentran los siguientes interruptores:

- selector de potencia (fig.4: 1): dos posiciones: 600 W y 1200 W.
- tecla ON/OFF (fig.4: 2): mantener presionada la tecla para encender el aparato.

Funcionamiento del modelo 1600:

En la empuñadura del aparato se encuentran los siguientes interruptores:

- selector de potencia (fig.5:1): 3 posiciones:
I: máx. 1000 W
II: máx. 1250 W
III: máx. 1550 W;
- tecla ON/OFF (fig.5: 2): mantener pulsada la tecla para encender el aparato.
- selector de velocidad (fig.5: 3): 3 posiciones:
0: motor apagado;
I: velocidad baja;
II: velocidad alta.

Nota: si el motor está apagado (posición 0 del selector de velocidad), la activación de la resistencia se inhabilita automáticamente.

Modos de funcionamiento:

Velocidad I:
Potencia I: consumo 750 W
Potencia II: consumo 1050 W
Potencia III: consumo 1300 W

Velocidad II:
Potencia I: consumo 1000 W
Potencia II: consumo 1250 W
Potencia III: consumo 1550 W

ESPAÑOL

Esquemas eléctricos

(Fig. 6).

Mantenimiento y limpieza

El aparato no necesita mantenimiento especial. Si fuera necesario eliminar el polvo acumulado, basta utilizar un paño seco o húmedo con agua tibia y un detergente neutro que no sea abrasivo. Comprobar que en la boca de aspiración no se acumulen pelos ni pelusas.

Información importante sobre eliminación respetuosa con el medio ambiente

EN ALGUNOS PAÍSES DE LA UNIÓN EUROPEA ESTE PRODUCTO NO ESTÁ INCLUIDO EN EL ÁMBITO DE APLICACIÓN DE LA LEY NACIONAL QUE TRASPONE LA DIRECTIVA RAEE Y, POR LO TANTO, NO EXISTE OBLIGACIÓN ALGUNA DE RECOGIDA SELECTIVA AL FINALIZAR SU VIDA ÚTIL.

Este producto cumple los requisitos de la Directiva EU2002/96/EC.

El símbolo del contenedor de basura tachado, que hay sobre el aparato, indica que no puede ser eliminado con los desechos domésticos al finalizar su vida útil. Se ha de llevar a un punto de recogida selectiva para aparatos eléctricos o electrónicos o entregar al proveedor durante la compra de un aparato equivalente.



El usuario deberá llevar el aparato a un punto de recogida selectiva para su eliminación, de lo contrario se aplicarán las sanciones previstas por las normas sobre eliminación de desechos.

La recogida selectiva para la reutilización, tratamiento y eliminación respetuosa con el medio ambiente del aparato ayuda a evitar los efectos sobre el medio ambiente y la salud y favorece el reciclaje de los materiales que componen el producto.

Para más información sobre los sistemas de eliminación disponibles, contactar con el servicio local de eliminación de desechos o con el negocio que vendió el aparato.

Los fabricantes y los importadores cumplen con su responsabilidad de recuperación, tratamiento y eliminación respetuosa con el medio ambiente directamente o participando a un sistema colectivo.

PORTUGUÊS

Descrição e utilização

O aparelho que adquiriu é um secador de cabelo com fio e suporte de parede, para ser usado em casa, (modelo 1200 e 1200 Plus) ou também para profissionais (modelo 1600 e 1600 Plus). A série Vort Fohn é composta por 4 modelos:

Vort Fohn 1200
Vort Fohn 1200 Plus
Vort Fohn 1600
Vort Fohn 1600 Plus

Os modelos Plus distinguem-se pela presença no suporte de parede de uma ficha compatível para máquinas de barbear, graças a um selector adequado rotativo com dupla alimentação 240 V / 50 Hz, 120 V / 60 Hz).

Segurança



Atenção:
este símbolo indica as precauções a tomar para evitar danos ao utilizador

- Não use este produto para uma função diferente da especificada no presente manual de instruções.
- Depois de retirar o produto da embalagem, certifique-se da sua integridade; em caso de dúvida, contacte imediatamente um técnico qualificado ou um Centro de Assistência Técnica autorizado Vortice. Não deixe as peças da embalagem ao alcance das crianças ou de pessoas inaptas.
- A utilização de qualquer aparelho eléctrico obriga ao cumprimento de determinadas regras fundamentais, entre as quais:
 - Não deve ser tocado com as mãos molhadas ou húmidas;
 - Não deve ser tocado descalço;
 - Não deixe que seja utilizado por crianças ou pessoas inaptas e sem vigilância.
- Coloque o aparelho fora do alcance das crianças e das pessoas inaptas no momento em que decidir desligá-lo da rede eléctrica, e de não voltar a utilizá-lo.
- Não utilize o aparelho na presença de substâncias ou vapores inflamáveis tais como o álcool, insecticidas, gasolina, etc.
- Durante a secagem, mantenha o fluxo de ar a uma distância adequada dos cabelos.
- O presente aparelho pode ser utilizado por crianças a partir dos 8 anos de idade e por pessoas com capacidades físicas, sensoriais ou mentais reduzidas ou com falta de experiência e conhecimentos, caso sejam devidamente vigiadas ou instruídas sobre o

uso do aparelho de forma segura e se tiverem consciência dos respectivos perigos. As crianças não devem brincar com o aparelho. As operações de limpeza e manutenção não devem ser realizadas por crianças sem vigilância.



Advertência:
este símbolo indica as precauções a tomar para evitar danos ao produto

- Não efectue quaisquer modificações ao produto.
- Não exponha o aparelho a agentes atmosféricos (chuva, sol, etc.).
- Não ponha objectos sobre o aparelho.
- Não obstrua a boca de saída do ar.
- Não aplique acessórios não fornecidos na boca de saída de ar.
- Reengate sempre o aparelho no seu suporte de parede após o ter utilizado.
- Não insira objectos ou corpos estranhos nas aberturas de entrada e de saída do ar.
- Verifique periodicamente se o aparelho está em bom estado. No caso de qualquer imperfeição, não utilize o aparelho e contacte imediatamente um revendedor autorizado Vortice.
- Em caso de mau funcionamento e/ou avaria do aparelho, contacte imediatamente um revendedor autorizado Vortice e peça, para uma possível reparação, o uso de peças sobresselentes originais Vortice.
- Se o aparelho cair ou receber fortes golpes, leve-o imediatamente a um Centro de Assistência Técnica Vortice autorizado
- A instalação do aparelho deve ser efectuada por pessoal profissionalmente qualificado
- O sistema eléctrico a que o aparelho está ligado deve estar em conformidade com as normas em vigor.
- Ligue o aparelho à rede de alimentação/tomada eléctrica apenas se a capacidade do equipamento/tomada for adequada à sua potência máxima. Caso contrário, contacte imediatamente pessoal profissionalmente qualificado.
- Desligue o interruptor geral do sistema quando: a) detectar uma anomalia no funcionamento; b) se decidir efectuar a manutenção da limpeza externa; c) quando decidir de não utilizar durante períodos prolongados.
- Em caso de sobrecarga de temperatura é accionado um dispositivo de protecção especial, de reinício automático, da resistência. No caso da sua activação, antes de retomar a utilização, é necessário esperar que o aparelho regresse à temperatura normal de funcionamento (cerca de 10 minutos). A suspensão momentânea da distribuição de ar quente não representa uma anomalia, mas uma maior segurança para o utilizador.
- Caso nas tomadas sejam aplicadas cargas

PORTUGUÊS

superiores a 20 W, o dispositivo automático de protecção que o aparelho possui interrompe a alimentação do mesmo. Posteriormente, para retomar a utilização, é necessário aguardar o reinício

- Para prolongar a vida do aparelho aconselhamos, antes de o desligar, de passar durante alguns segundos para a modalidade mais fria.

Instalação

(Fig. 1,2).

N.B. A instalação do aparelho deve ser efectuada apenas por pessoal profissionalmente qualificado. Este produto deve ser fixo fora do alcance de quem utiliza a banheira, o duche, o lavatório, em conformidade com as normas de instalação vigentes nos países de destino.

A altura do aparelho do chão não deve ser inferior a 150 cm.

Montagem do suporte de parede

- São possíveis dois diversos tipos de montagem do suporte parede: directamente em cima de uma caixa eléctrica (Montagem tipo A), ou então por perto (Montagem tipo B)

Montagem tipo A

- Quebre a passagem do cabo que se encontra na parte traseira da junção de parede.
- Puxe através deste furo os fios que saem da parede.
- Prenda a junção de parede com buchas e parafusos fornecidas.
- Monte o cabo na régua de terminais (fig. 1). Retire a régua de terminais e volte a montá-la.
- Aplique a parte dianteira da junção de parede e fixe-a com o parafuso fornecido.

Montagem tipo B

- Quebre a passagem do cabo que se encontra na parte inferior da junção de parede para receber o segundo passa-cabo.
- Prenda a junção de parede com as buchas e os parafusos fornecidas.
- Prenda o passa-cabo no cabo móvel.
- Monte o cabo na régua de terminais (fig. 2). Retire a régua de terminais e volte a montá-la.
- Monte o passa-cabo e fixe o cabo com o trava-cabo.
- Aplique a parte dianteira e fixe-a com o parafuso fornecido.

Utilização

(Fig. 3,4,5)

Ligue o aparelho colocando a tecla na junção de parede na posição "I": (fig. 3a: 1, 3b: 1); é possível agora utiliza o aparelho e, no caso da versão Plus com ficha para máquina de barbear, também a própria ficha (fig.3b: 2).

A ficha para a máquina de barbear encontra-se habilitada para uma potência máxima de 20 W. A aplicação de uma potência superior provoca a activação automática do dispositivo de protecção. Neste caso será necessário esperar pelo restabelecimento da protecção para poder voltar a utilizar o aparelho. Nos modelos com ficha para máquina de barbear encontra-se igualmente presente na junção de parede um selector com duas posições, 120V /60 Hz e 240V /50 Hz, para a programação da tensão da rede (fig.3b: 3).

Funcionamento para o modelo 1200:

No punho do aparelho encontram-se os seguintes botões:

- selector de potência (fig.4: 1): duas posições: 600 W e 1200 W.
- botão ON/OFF (fig.4: 2): mantendo premido o botão, determina-se o acendimento do aparelho.

Funcionamento para o modelo 1600:

No punho do aparelho encontram-se presentes os seguintes botões:

- selector de potência (fig.5: 1): 3 posições:
I: máx 1000 W
II: máx 1250 W
III: máx 1550 W;
- botão ON/OFF (fig.5 :2): mantendo premido o botão é possível pôr a funcionar o aparelho.
- selector de velocidade (fig.5: 3): 3 posições:
0: motor desligado;
I: baixa velocidade;
II: alta velocidade.

Nota. no caso de motor desligado (posição 0 selector de velocidade), a activação da resistência é automaticamente interrompida.

As possíveis modalidades de funcionamento são as seguintes:

Velocidade I:
Potência I: absorção 750 W
Potência II: absorção 1050 W
Potência III: absorção 1300 W

Velocidade II:
Potência I: absorção 1000 W
Potência II: absorção 1250 W
Potência III: absorção 1550 W

PORTUGUÊS

Esquemas eléctricos

(Fig. 6)

Manutenção/limpeza

O aparelho normalmente não necessita de uma particular manutenção.. Em caso de necessidade, basta eliminar o pó com um pano seco e suave ou, se necessário, humedecido com água t pida e detergente neutro n o abrasivo. Certifique-se de que a boca de aspira o do aparelho est  livre de eventuais filamentos ou p los.

Informa o importante para o escoamento compat vel com o ambiente

EM ALGUNS PA SES DA UNI O EUROPEIA ESTE PRODUTO N O RECAI NO CAMPO DE APLICA O DA LEI NACIONAL DE TRANSPOSI O DA DIRECTIVA REEE, PELO QUE N O VIGORA NELES QUALQUER OBRIGA O DE RECOLHA SELECTIVA NO FIM DE VIDA.

Este aparelho encontra-se em conformidade com a Directiva EU2002/96/EC.

O s mbolo do balde do lixo cruzado que se encontra no aparelho indica que o mesmo, no fim da sua vida  til, devendo ser tratado separadamente do lixo dom stico, deve ser entregue num centro de colheita diferenciada dedicado para os aparelhos el ctricos e electr nicos, ou ent o entregue ao vendedor no momento da aquisi o de um aparelho novo e equivalente.



O utilizador   respons vel pela entrega do aparelho no fim da sua vida nas devidas estruturas de colheita, sob pena de san oes previstas pela lei em vigor sobre este tipo de material.

A adequada colheita diferenciada do aparelho e a sua conseqente reciclagem, o tratamento e o escoamento ambientalmente compat vel, contribuem assim para evitar os poss veis efeitos negativos no ambiente e na sa de, e favorece ao mesmo tempo a reciclagem dos materiais que comp em o aparelho.

Para mais informa oes detalhadas relacionadas com os sistemas de colheita dispon veis, dirija-se ao servi o local para o escoamento do lixo ou   loja na qual foi feita a aquisi o do aparelho.

Os produtores e os importadores seguem a pr pria responsabilidade no que diz respeito   reciclagem, tratamento e escoamento ambientalmente compat vel seja directamente seja participando num sistema colectivo.

NEDERLANDS

Beschrijving en gebruik

Het door u aangeschafte product is een haardroger met snoer met wandsteun, te gebruiken in huiselijke omgeving, (model 1200 en 1200 Plus) of ook professioneel (model 1600 en 1600 Plus). De serie Vort Fohn bestaat uit 4 modellen:

Vort Fohn 1200
Vort Fohn 1200 Plus
Vort Fohn 1600
Vort Fohn 1600 Plus

De Plus-modellen zijn herkenbaar aan de aanwezigheid op de wandsteun van een contactdoos voor een scheerapparaat, dankzij een speciale draaischakelaar met dubbele voeding van 240 V / 50 Hz, 120 V / 60 Hz).

toezicht staan of instructies hebben ontvangen over het veilige gebruik van het apparaat en zij zich bewust zijn van de bijbehorende gevaren. Kinderen mogen niet met het apparaat spelen. Reinigings- en onderhoudswerkzaamheden mogen niet door kinderen zonder toezicht worden uitgevoerd.

Veiligheid



Let Op:
dit symbool markeert voorzorgsmaatregelen om schade aan de gebruiker zu voorkomen

- Gebruik dit product niet voor andere doeleinden dan de in deze handleiding aangegeven toepassingen.
- Controleer, na het verpakkingsmateriaal te hebben verwijderd, of het apparaat onbeschadigd is; wendt u in geval van twijfel onmiddellijk tot een erkende Vortice Dealer. Houd het verpakkingsmateriaal buiten het bereik van kinderen of mensen met een verstandelijke beperking.
- Bij het gebruik van alle elektrische apparaten moeten een aantal basisregels in acht genomen worden, waaronder:
 - raak het apparaat niet aan met natte of vochtige handen;
 - raak het apparaat nooit aan als u op blote voeten loopt;
 - laat kinderen of mensen met een verstandelijke beperking het apparaat niet zonder toezicht gebruiken.
- Berg het apparaat op buiten bereik van kinderen en mensen met een verstandelijke beperking, wanneer u besluit om het apparaat niet meer te gebruiken, trek de stekker uit het stopcontact.
- Gebruik het apparaat niet in aanwezigheid van ontvlambare stoffen of dampen, zoals alcohol, insecticiden, benzine, enz.
- Tijdens het drogen, wordt het haar op een gepaste afstand van de luchtstroom gehouden.
- Dit apparaat mag gebruikt worden door kinderen ouder dan 8 jaar en door personen met beperkte lichamelijke, zintuiglijke of verstandelijke vermogens of met gebrek aan kennis of ervaring, onder voorwaarde dat zij onder



Waarschuwing:
dit symbool markeert voorzorgsmaatregelen om schade aan de product zu voorkomen

- Breng geen veranderingen, van welke aard ook, aan het product aan.
- Zorg dat het apparaat niet aan weersomstandigheden wordt blootgesteld (regen, zon, enz.).
- Ga niet op het apparaat zitten en leg er geen voorwerpen op.
- Belemmer de blaasmond niet.
- Monteer op de blaasmond geen accessoires die niet werden meegeleverd.
- Hang het apparaat na gebruik altijd aan de wandsteun.
- Steek geen voorwerpen in de opening voor luchtaanzuiging en luchtuitstoot.
- Kijk regelmatig of het apparaat nog intact is. Ingeval van een defect, het apparaat niet gebruiken en onmiddellijk contact opnemen met een erkende Vortice Dealer.
- Neem in geval van een gebrekkige werking en/of defect onmiddellijk contact op met een erkende Vortice dealer en vraag altijd om gebruik van originele Vortice onderdelen in geval van reparatie.
- Als het apparaat valt of een harde klap krijgt, laat het dan controleren bij een erkende Vortice Dealer
- De installatie van het apparaat dient uitgevoerd te worden door een gekwalificeerd vakman.
- De elektrische installatie waar het apparaat op aangesloten is moet conform de geldende regelgeving zijn.
- Sluit het apparaat alleen op het elektriciteitsnet/de contactdoos aan, indien de stroomsterkte van het elektriciteitsnet/de contactdoos geschikt is voor het maximumvermogen van het apparaat. Is dat niet het geval, raadpleeg dan meteen een vakman.
- Schakel de hoofdschakelaar van de installatie uit als u: a) een storing in de werking vaststelt; b) de buitenkant van het apparaat schoon wilt maken; c) besluit het apparaat gedurende langere tijd niet te gebruiken.
- Ingeval van oververhitting van het apparaat, treedt een speciale beveiliging van de weerstand, met automatisch herstel, in werking. Wanneer deze beveiliging in werking treedt en alvorens het

NEDERLANDS

apparaat opnieuw te gebruiken, moet u wachten tot het apparaat de normale werkingstemperatuur heeft bereikt (ongeveer 10 minuten). De tijdelijke onderbreking van de afgifte van warme lucht is normaal en houdt een grotere veiligheid voor de gebruiker in.

- Ingeval een vermogen van meer dan 20W wordt aangesloten op de contactdozen, onderbreekt de automatische beveiliging van het apparaat de stroomtoevoer. Om de werking te hervatten, moet worden gewacht op de reset van de beveiliging
- Om de levensduur van het apparaat te verlengen wordt geadviseerd het, voordat u het uitschakelt, enkele seconden in de koudste modaliteit te laten werken.

Installatie

(Fig. 1,2).

NB De installatie van het apparaat mag uitsluitend uitgevoerd worden door een gekwalificeerd vakman. Dit product wordt geïnstalleerd buiten het bereik van wie zich in de badkuip, de douche en bij de wastafel bevindt, overeenkomstig de installatieregels die geldig zijn in het land waarin het product wordt gebruikt.

De hoogte van het apparaat vanaf de vloer mag niet minder zijn dan 150 cm.

Montage van de steun aan de wand

- Er zijn twee verschillende montagewijzen van de wandsteun: rechtstreeks boven een stopcontact (Montage type A), of er vlakbij (Montage type B)

Montage type A

- Breek de doorvoer van de kabel die op de achterkant van de wandbevestiging zit open.
- Trek de draden die uit de wand komen door dit gat.
- Bevestig de steun aan de wand met de bijgeleverde pluggen en schroeven
- Monteer de kabel aan het klemmenbord (fig. 1). Trek het klemmenbord naar buiten en monteer het weer.
- Plaats het voorste deel van de wandbevestiging en zet dit vast met de bijgeleverde schroef.

Montage type B

- Breek de doorvoer van de kabel die op de onderkant van de wandbevestiging zit open om de tweede kabeldoorvoer te kunnen plaatsen.
- Bevestig de steun aan de wand met de bijgeleverde pluggen en schroeven.
- Trek de kabeldoorvoer over de mobiele kabel.
- Monteer de kabel aan het klemmenbord (fig. 2). Trek het klemmenbord naar buiten en monteer het weer.
- Monteer de kabeldoorvoer en zet de kabel vast met behulp van de kabelklem.
- Plaats het voorste deel en zet dit vast met de bijgeleverde schroef.

Gebruik

(Fig. 3,4,5)

Schakel het apparaat in door de toets op de wandbevestiging in stand "I" te zetten: (fig. 3a: 1, 3b: 1); het apparaat kan nu gebruikt worden en, in het geval van de Plus-uitvoering met contactdoos voor een scheerapparaat, kan ook de contactdoos zelf gebruikt worden (fig. 3b: 2).

De contactdoos voor een scheerapparaat is geschikt voor een maximumvermogen van 20 W. Het gebruik van hogere vermogens leidt tot de automatische inschakeling van de beveiligingsvoorziening. In dat geval moet u wachten tot de beveiliging gereset is voordat u het apparaat weer kunt gebruiken. Bij de modellen met contactdoos voor een scheerapparaat zit er op de wandbevestiging bovendien een keuzeschakelaar met twee standen, 120V /60 Hz en 240V /50 Hz, voor de instelling van de netspanning (fig. 3b: 3).

Werking van model 1200:

Op de handgreep van het apparaat zitten de volgende knoppen:

- keuzeschakelaar voor het vermogen (fig.4: 1): twee standen:
600 W en 1200 W.
- knop ON/OFF (fig.4: 2): als de knop ingedrukt gehouden wordt, wordt het apparaat ingeschakeld.

Werking van model 1600:

Op de handgreep van het apparaat zitten de volgende knoppen:

- keuzeschakelaar voor het vermogen (fig.5: 1): 3 standen:
I: max 1000 W
II: max 1250 W
III: max 1550 W;
- knop ON/OFF (fig.5: 2): als de knop ingedrukt gehouden wordt, kan het apparaat ingeschakeld worden.
- keuzeschakelaar snelheid (fig.5: 3): 3 standen:
0: motor uit;
I: lage snelheid;
II: hoge snelheid.

NB als de motor uit staat (stand 0 keuzeschakelaar snelheid), wordt de inschakeling van het verwarmingselement automatisch geblokkeerd.

De mogelijke werkingsmodaliteiten zijn als volgt:

Snelheid I:
Vermogen I: absorptie 750 W
Vermogen II: absorptie 1050 W
Vermogen III: absorptie 1300 W

Snelheid II:
Vermogen I: absorptie 1000 W
Vermogen II: absorptie 1250 W
Vermogen III: absorptie 1550 W

NEDERLANDS

Schakelschema's

(Fig. 6).

Onderhoud / Reiniging

Het apparaat heeft geen bijzonder onderhoud nodig. Het is voldoende om eventueel stof te verwijderen met een zachte en droge doek. Indien nodig, kan de doek worden bevochtigd met lauw water en een neutraal niet schurend reinigingsproduct. Controleer of de blaasopening niet belemmerd wordt door draden of haar.

Belangrijke informatie over milieuvriendelijke afvalverwerking

IN ENKELE LANDEN VAN DE EUROPESE UNIE VALT DIT PRODUCT NIET ONDER HET TOEPASSINGSGBIED VAN DE NATIONALE WETGEVING VOOR ERKENNING VAN DE AEEA- RICHTLIJN EN DERHALVE BESTAAT ER GEEN ENKELE VERPLICHTING VOOR GESCHIEDEN INZAMELING AAN HET EINDE VAN DE LEVENSDUUR VAN DIT PRODUCT.

Dit apparaat is conform de EU Richtlijn 2002/96/EG.

Het symbool op het apparaat met de afvalbak met een kruis erdoor geeft aan dat het apparaat, aan het einde van de levensduur, niet bij het huisvuil gezet mag worden maar ingeleverd moet worden bij een centrum voor gescheiden afvalinzameling voor elektrische en elektronische apparaten of teruggegeven moet worden aan de winkel op het moment van de aanschaf van een gelijkwaardig nieuw apparaat.



De gebruiker is verantwoordelijk voor het inleveren van het apparaat bij een daarvoor geschikt inzamelingspunt, op straffe van sancties op basis van de heersende wetgeving inzake afvalverwerking.

De adequate gescheiden inzameling ten einde het ingeleverde apparaat te kunnen recyclen, behandelen en milieuvriendelijk tot afval te kunnen verwerken draagt bij aan het voorkomen van mogelijk negatieve invloeden op het milieu en de gezondheid en bevordert de recycling van materialen waaruit het apparaat is samengesteld.

Voor nadere informatie over de beschikbare afvalverwerkingssystemen kunt u contact opnemen met de plaatselijke afvalverwerkingsdienst, of bij de winkel waar u het apparaat heeft aangeschaft.

De fabrikanten en importeurs zijn verantwoordelijk voor de recycling, de behandeling en de milieuvriendelijke afvalverwerking zowel direct als door deelname aan een collectief systeem.

SVENSKA

Beskrivning och användning

Produkten som du har förvärvat är en hårtork med sladd och väggfäste, att användas i hemmet, (modell 1200 och 1200 Plus) eller även professionell (Modell 1600 och 1600 Plus). Vort Fohn serien består av 4 modeller:

Vort Fohn 1200
Vort Fohn 1200 Plus
Vort Fohn 1600
Vort Fohn 1600 Plus

Plus modellerna kännetecknas av närvaron av ett uttag på väggfästet för kompatibla rakapparater, tack vare en speciell vridomkopplare med dubbel strömförsörjning 240 V / 50 Hz, 120 V / 60 Hz).

Säkerhet



Varning:
denna Symbol anger att försiktighet krävs
för att förhindra personskador

- Använd aldrig apparaten för annat bruk än det som anges i detta häfte.
- Ta ur apparaten ur emballaget och kontrollera att den är i fullgott skick. Vid tveksamhet; kontakta genast en serviceverkstad som auktoriserats av Vortice. Lämna aldrig delar av emballaget inom räckhåll för barn eller annan oförmögen person.
- Vid användning av elektriska apparater måste vissa grundläggande regler följas, bland annat:
 - vidrör inte apparaten med våta eller fuktiga händer;
 - vidrör inte apparaten om du är barfota;
 - låt inte barn eller annan oförmögen person använda apparaten utan övervakning.
- Placera apparaten på en plats som är oåtkomlig för barn och oförmögen person, då du har beslutat dig för att skilja den från elnätet och inte använda den längre.
- Använd inte apparaten i närvaro av brandfarliga ämnen eller ångor som t.ex. sprit, insektsmedel, bensin etc.
- Under torkningen av håret, håll luftflödet på lämpligt avstånd från håret.
- Den här apparaten kan användas av barn från 8 år och personer med nedsatt fysisk, sensorisk eller mental förmåga eller brist på erfarenhet och kunskap, om de är korrekt övervakade, eller om de har utbildats om användningen av apparaten på ett säkert sätt, och de inser de relaterade farorna. Barn ska inte leka med apparaten. Rengörings- och

underhållsmomenten ska inte utföras av barn utan övervakning.



Observera:
denna Symbol anger att försiktighet krävs
för att förhindra skador på produkten

- Utför inte någon typ av ändringar på produkten.
- Låt inte apparaten utsättas för skadlig påverkan av regn, snö, salt, kemiska ämnen eller liknande.
- Placera inga föremål på apparaten.
- Tapp inte till luftutsläppet.
- Fäst inga andra tillbehör vid luftutsläppet än de som medföljer apparaten.
- Häng alltid tillbaka apparaten på väggfästet efter användningen.
- För inte in främmande föremål i luftintaget och luftutsläppet.
- Inspektera apparaten regelbundet och kontrollera att den är i fullgott skick. I fall av fel, använd inte apparaten kontakta omgående en återförsäljare som auktoriserats av Vortice.
- Om apparaten inte fungerar som den ska eller går sönder, kontakta omgående en serviceverkstad som auktoriserats av Vortice och begär att originalreservdelar från Vortice används om det blir aktuellt med en reparation.
- Om apparaten ramlar i golvet eller tar emot hårda stötar ska den genast kontrolleras av en återförsäljare som auktoriserats av Vortice
- Installationen av apparaten måste göras av en behörig fackman.
- Det elektriska systemet som produkten är ansluten till skall vara i överensstämmelse med gällande normer.
- Anslut apparaten till elnätet endast om elnätet är avpassat för apparatens maximala effekt. Om så inte är fallet, kontakta omgående en behörig fackman.
- Stäng av huvudströmbrytaren på anläggningen när:
 - a) en funktionsstörning konstateras;
 - b) i samband med underhåll, när apparatens utsida skall rengöras;
 - c) när apparaten inte skall användas under längre perioder.
- I händelse av överbelastning av temperaturen träder en särskild skyddsanordning för motståndet i funktion med automatisk återställning. Om den aktiveras, innan du använder den på nytt är det nödvändigt att vänta tills apparaten svalnat av till normal driftstemperatur (ca. 10 minuter). Det kortvariga avbrottet av varmluften är inte något fel utan en större säkerhet för användaren.
- Om uttagen belastas med effekter överstigande 20 W, stänger den automatiska skyddsanordningen, som apparaten är utrustad med, av strömförsörjningen. Därefter, för att använda den på nytt, är det nödvändigt att vänta på återställningen
- För att förlänga apparatens livslängd rekommenderas, innan du stänger av den, att i några sekunder byta till det kallare läget.

SVENSKA

Installation

(Fig. 1,2).

N.B. Installationen av apparaten får enbart utföras av en behörig fackman.

Den här apparaten måste fästas på en plats som är oåtkomlig för den som använder badkaret, duschen, tvättstället, i överensstämmelse med gällande installationsnormer i bestämmande länderna.

Apparatens höjd från golvet får inte understiga 150 cm.

Montering av väggstödet

- Två olika monterings typer för väggfästet är möjliga: direkt ovanför en eldos (Monteringstyp A), eller i dess närhet (Monteringstyp B)

Monteringstyp A

- Bryt kabelpassagen som sitter på väggkontaktens baksida.
- Dra trådarna som kommer ut från väggen genom detta håll.
- Fäst väggfästet med medföljande pluggar och skruvar.
- Anslut kabeln till kopplingsbordet (fig. 1). Dra ut kopplingsbordet och återmontera det.
- Sätt på väggkontaktens framdel och fäst den med den medlevererade skruven.

Monteringstyp B

- Bryt kabelpassagen på den undre delen av väggkontakten för att ta emot den andra kabelgenomföringen.
- Fäst väggfästet med medföljande pluggar och skruvar.
- Dra kabelgenomföringen på den rörliga kabeln.
- Anslut kabeln till kopplingsbordet (fig. 2). Dra ut kopplingsbordet och återmontera det.
- Montera kabelgenomföringen och säkra kabeln med kabelklämman.
- Sätt på framdelen och fäst den med den medlevererade skruven.

Användning

(Fig. 3,4,5).

Sätt på apparaten genom att föra knappen på väggkontakten till läge "I": (fig. 3a: 1, 3b: 1); nu är det möjligt att använda apparaten och, om den är i Plus version med uttag för rakapparat kan även uttaget användas (fig.3b: 2).

Rakapparatuttaget är för en max effekt på 20 W. Applicering av högre effekter orsakar den automatiska aktiveringen av skyddsanordningen. I sådant fall måste du vänta tills skyddsanordningen har återställts för att återvända till att använda apparaten. På modellerna med rakapparatuttag finns dessutom på väggkontakten en tvålägesväljare , 120V /60 Hz och 240V /50 Hz, för inställning av nätspänningen (fig.3b: 3).

Funktion för modell 1200:

På apparatens handtag finns följande tryckknappar:

- effektväljare (fig.4: 1): två lägen: 600 W och 1200 W.
- ON/OFF tryckknapp (fig.4: 2): genom att hålla tryckknappen intryckt bestäms påslagningen av apparaten.

Funktion för modell 1600

På apparatens handtag finns följande tryckknappar:

- effektväljare (fig.5:1): 3 lägen:
 - I: max 1000 W
 - II: max 1250 W
 - III: max 1550 W;
- ON/OFF tryckknapp (fig. 5: 2): genom att hålla tryckknappen intryckt är det möjligt att använda apparaten.
- hastighetsväljare (fig. 5: 3): 3 lägen:
 - 0: motor avstängd;
 - I: låg hastighet;
 - II: hög hastighet.

N.B. om motorn är avstängd (läge 0 på hastighetsväljaren), hindras automatiskt aktiveringen av motståndet.

De möjliga funktionslägena är följande:

Hastighet I:

Effekt I: absorption 750 W

Effekt II: absorption 1050 W

Effekt III: absorption 1300 W

Hastighet II:

Effekt I: absorption 1000 W

Effekt II: absorption 1250 W

Effekt III: absorption 1550 W

SVENSKA

Kopplingscheman

(Fig. 6)

Underhåll/rengöring

Apparaten behöver vanligtvis inte något speciellt underhåll. Det är tillräckligt att, vid behov, torka bort dammet med en mjuk torr trasa eller, om nödvändigt fuktad med ljummet vatten och diskmedel. Kontrollera att apparatens luftintag är fritt från ludd och hår.

Viktig information om miljö- vänlig kassering

I VISSA LÄNDER I EUROPAUNIONEN FALLER INTE DENNA PRODUKT UNDER DEN NATIONELLA LAGSTIFTNINGEN SOM INTEGRERAR DIREKTIVET OM AVFALL SOM UTGÖRS AV ELLER INNEHÅLLER ELEKTRISKA ELLER ELEKTRONISKA PRODUKTER. SÅLUNDA FINNS DET INTE I DESSA LÄNDER NÅGOT KRAV PÅ SEPARAT INSAMLING VAD GÄLLER DENNA PRODUKT.

Denna produkt överensstämmer med direktivet EU2002/96/EC.

Soptunnesymbolen på produkten anger att produkten efter att har uttjänats, inte får hanteras som hushållsavfall. Den skall istället lämnas in på uppsamlingsplats för återvinning av el- och elektronikkomponenter eller återlämnas till återförsäljaren vid köp av en likvärdig produkt.



Användaren är ansvarig för inlämningen av uttjänt apparat till lämplig uppsamlingsplats, och är underkastad de påföljder som föreskrivs i gällande lagstiftning om avfall.

Den lämpliga separata insamlingen för efterföljande återvinning av avyttrad produkt, vid behandling och miljövänligt bortskaffande bidrar till att undvika eventuella negativa miljö- och hälsoeffekter och främjar återvinningen av material som ingår i produkten.

För ytterligare upplysningar om återvinning bör du kontakta lokala myndigheter eller sophämtningstjänst, alternativt affären där du köpte varan.

Tillverkare och importörer tar sitt ansvar för återvinning, behandling och miljövänligt bortskaffande antingen direkt eller genom att delta i ett kollektivt system.

POLSKI

Opis i zastosowanie

Zakupione przez Państwo urządzenie to suszarka przewodowa z uchwytem ściennym, przeznaczona do użytku domowego, (model 1200 i 1200 Plus) lub profesjonalnego (model 1600 i 1600 Plus). Seria Vort Fohn obejmuje 4 modele:

Vort Fohn 1200
Vort Fohn 1200 Plus
Vort Fohn 1600
Vort Fohn 1600 Plus

Modele Plus odznaczają się uchwytem ściennym wyposażonym w kompatybilne przyłącze dla golariki, dzięki stosownemu przełącznikowi obrotowemu z podwójnym zasilaniem 240 V / 50 Hz, 120 V / 60 Hz).

Bezpieczeństwo



Uwagi:

niniejszy symbol wskazuje, że należy zastosować środki ostrożności, aby zapobiec powstaniu szkód w odniesieniu do użytkownika

- Produkt należy używać jedynie do celów opisanych w niniejszej instrukcji obsługi.
- Po rozpakowaniu urządzenia, sprawdzić, czy nie jest uszkodzone; W razie wątpliwości, zwrócić się natychmiast do autoryzowanego serwisu technicznego firmy Vortice. Nie należy pozostawiać części opakowania w zasięgu dzieci ani osób niepełnosprawnych.
- W trakcie używania wszystkich urządzeń elektrycznych należy przestrzegać kilku podstawowych zasad takich, jak:
 - nie dotykać urządzenia wilgotnymi lub świeżo umyтыми rękami;
 - nie dotykać urządzenia będąc boso;
 - nie zezwalać, aby urządzenie obsługiwały bez nadzoru dzieci lub osoby niepełnosprawne.
- Odłożyć urządzenie z dala od dzieci oraz osób nie w pełni sprawnych, w momencie, gdy zdecyduje się o jego odłączeniu od zasilania oraz o zaprzestaniu użycia.
- Nie używać urządzenia w obecności substancji lub oparów łatwopalnych, np. alkoholu, środków owadobójczych, benzyny, itp.
- W czasie suszenia, utrzymywać strumień powietrza w odpowiedniej odległości od włosów.

Urządzenie może być obsługiwane przez dzieci w wieku co najmniej 8 lat, osoby o ograniczonych zdolnościach fizycznych, sensorycznych lub mentalnych, a także osoby nieposiadające odpowiedniego doświadczenia i wiedzy jedynie pod nadzorem lub po przeszkoleniu na temat

bezpiecznego użytkowania oraz po upewnieniu się, że rozumieją one istniejące zagrożenia. Dzieci nie powinny bawić się urządzeniem. Czynności czyszczenia i konserwacji nie powinny być wykonywane przez dzieci bez nadzoru.



Ostrzeżenia:

niniejszy symbol wskazuje, że należy zastosować środki ostrożności, aby zapobiec powstaniu szkód w odniesieniu do produktu

- Nie wolno w żaden sposób modyfikować urządzenia.
- Nie narażać urządzenia na działanie warunków atmosferycznych (deszczu, słońca, itp.).
- Nie opierać żadnych przedmiotów o urządzenie.
- Nie zatykać otworu wylotowego powietrza.
- Nie stosować w połączeniu z otworem wylotowym niezależnych akcesoriów.
- Po zakończeniu użytkowania należy zawsze odłożyć suszarkę na ścienny uchwyt.
- Nie wkładać żadnego przedmiotu do wnętrza otworów wlotowych i wylotowych powietrza.
- Okresowo sprawdzać, czy urządzenie nie jest uszkodzone. W przypadku wykrycia nieprawidłowości, zaprzestać użytkowania urządzenia i bezzwłocznie skontaktować się z autoryzowanym centrum serwisowym Vortice.
- W razie wadliwego działania i/lub awarii urządzenia należy bezzwłocznie zwrócić się do autoryzowanego centrum serwisowego Vortice i zażądać, w razie ewentualnej naprawy, użycia oryginalnych części zamiennych Vortice.
- W razie upadku urządzenia lub narażenia go na silne uderzenia, należy zlecić kontrolę u autoryzowanego sprzedawcy Vortice
- Urządzenie powinien zainstalować wykwalifikowany technik.
- Instalacja elektryczna, do której podłącza się urządzenie, musi być zgodna z obowiązującymi normami.
- Podłączyć urządzenie do sieci / gniazdko elektrycznego jedynie, jeśli moc instalacji/gniazdka jest odpowiednia do mocy maksymalnej urządzenia. W innym przypadku, zwrócić się do wykwalifikowanego technika.
- Wyłączyć wyłącznik główny instalacji, gdy: a) wystąpi nieprawidłowe funkcjonowanie; b) należy wykonać zabieg konserwacyjno-czyszczący zewnętrznej obudowy urządzenia; c) jeżeli urządzenie nie będzie używane przez dłuższy okres czasu.
- W razie przeciążenia, gdy temperatura jest zbyt wysoka, uruchamia się specjalne urządzenie zabezpieczające, które powoduje automatyczne resetowanie. Po jego uruchomieniu, przed ponownym włączeniem suszarki należy odczekać, aż temperatura obniży się do zwykłej temperatury roboczej (ok. 10 minut). Chwilowy brak dopływu

POLSKI

ciepłego powietrza nie jest usterką, lecz specjalną funkcją mającą na celu zapewnienie bezpieczeństwa użytkownika.

- W przypadku obciążenia wyższego niż 20 W, automatyczne urządzenie zabezpieczające, w jakie wyposażona jest suszarka wyłącza zasilanie. Po takim wyłączeniu, aby kontynuować korzystanie z urządzenia, należy poczekać na restartowanie urządzenia
- W celu przedłużenia żywotności urządzenia, zaleca się, aby przed wyłączeniem przejść na kilka sekund na tryb zimniejszego powietrza.

Instalowanie

(Rys. 1,2).

UWAGA. Urządzenie powinien zainstalować wyłącznie wykwalifikowany technik profesjonalny.

Urządzenie należy montować z dala od wanien, pryszniców, umywalk, zgodnie z normami instalacji obowiązującymi w danym kraju.

Odległość urządzenia od podłogi powinna wynieść co najmniej 150 cm.

Montaż uchwyty na ścianie

- Są dostępne dwa, różne rodzaje montażu uchwyty naściennego: bezpośrednio nad puszką rozdzielczą (montaż typu A), lub w w jej pobliżu (montaż typu B)

Montaż typu A

- Przebić przejście kablowe znajdujące się w tylnej części przyłącza naściennego.
- Przeciągnąć przez otwór kable wystające ze ściany.
- Umocować przyłączy do ściany za pomocą kołków i śrub znajdujących się na wyposażeniu.
- Podłączyć kabel do listwy zaciskowej (rys. 1). Wyjąć listwę zaciskową, a następnie ponownie ją zainstalować.
- Nałożyć przednią część przyłącza na ścianę i umocować za pomocą dostarczonego wkrętu.

Montaż typu B

- Przebić przejście kablowe znajdujące się w dolnej części przyłącza naściennego i umieścić drugą prowadnicę kabli.
- Umocować przyłączy do ściany za pomocą kołków i śrub znajdujących się na wyposażeniu..
- Przeciągnąć prowadnicę nad przenośnym kablem.
- Podłączyć kabel do listwy zaciskowej (rys. 2). Wyjąć listwę zaciskową, a następnie ponownie ją zainstalować.
- Zainstalować prowadnicę i przesunąć kabel za pomocą dławika.
- Nałożyć przednią część przyłącza na ścianę i umocować za pomocą dostarczonego wkrętu.

Użycie

(Rys. 3,4,5).

Włączyć urządzenie ustawiając klawisz na przyłączy ściennym w położeniu "I": (rys. 3a: 1, 4b: 1); teraz można używać urządzenia, a w przypadku wersji Plus z przyłączem dla golarki, również samo przyłączy (rys. 3b: 2).

Przyłączy golarki może pracować do maksymalnego obciążenia 20 W. Zastosowanie większej mocy powoduje automatyczne uruchomienie urządzenia zabezpieczającego. W takim przypadku należy poczekać na skasowanie zabezpieczenia, aby wznowić ponownie pracę urządzenia. Ponadto, w modelach wyposażonych w przyłączy dla golarki jest obecny przełącznik dwupozycyjny, 120V /60 Hz i 240V /50 Hz, do ustawienia napięcia sieciowego (rys.3b: 3).

Funkcjonowanie modelu 1200:

Na uchwycie urządzenia są obecne następujące przyciski:

- przełącznik mocy (rys.4: 1): dwupozycyjny: 600 W i 1200 W.
- przycisk ON/OFF (rys.4: 2): podtrzymując przycisk na pozycji wciśnięcia powoduje się włączenie urządzenia.

Funkcjonowanie modelu 1600:

Na uchwycie urządzenia sa obecne następujące przyciski:

- przełącznik mocy (rys.5: 1): trypozycyjny:
I: maks. 1000 W
II: maks. 1250 W
III: maks. 1550 W;
- przycisk ON/OFF (rys.5: 2): podtrzymując przycisk na pozycji wciśnięcia można uruchomić urządzenie.
- przełącznik prędkości (rys.5: 3): trypozycyjny:
0: silnik wyłączony;
I: niska prędkość;
II: Duża prędkość.

N.B. w razie wyłączonego silnika (pozycja 0 przełącznika prędkości), aktywacja grzałki jest automatycznie blokowana.

Pozostałe tryby funkcjonowania są następujące:

Prędkość I:
Moc I: pobór 750 W
Moc II: pobór 1050 W
Moc III: pobór 1300 W

Prędkość II:
Moc I: pobór 1000 W
Moc II: pobór 1250 W
Moc III: pobór 1550 W

POLSKI

Schematy elektryczne

(Rys. 6)

Konserwacja/Czyszczenie

Suszarka zazwyczaj nie wymaga szczególnych czynności konserwacyjnych. Wystarczy, w razie konieczności, odkurzyć ją miękką i suchą szmatką lub, w razie potrzeby, lekko zwilżoną w ciepłej wodzie z neutralnym nieściernym detergentem. Sprawdzać, czy otwór zasysający nie jest zatkany włosami lub innego rodzaju zanieczyszczeniem.

Ważne informacje dotyczące eko-kompatybilnego usuwania odpadów

W NIKTÓRYCH KRAJACH UNII EUROPEJSKIEJ, NINIEJSZY PRODUKT NIE WCHODZI W ZAKRES OBJĘTY POSTANOWIENIAMI USTAWODAWSTWA KRAJOWEGO WPROWADZAJĄCEGO DYREKTYWĘ WEEE I, W ZWIĄZKU Z TYM, NIE PODLEGA OBOWIĄZKOWI ZBIÓRKI SELEKTYWNEJ PO ZAKOŃCZENIU CYKLU ŻYCIA.

Produkt spełnia wymagania Dyrektywy UE2002/96/WE.

Symbol przekreślonego kosza umieszczonego na produkcie wskazuje, że po zakończeniu eksploatacji urządzenia nie należy go usuwać razem z odpadami z gospodarstw domowych, lecz należy go oddać do punktu selektywnej zbiórki zużytego sprzętu elektrycznego i elektronicznego lub oddać do sklepu, w którym urządzenie zostało zakupione w chwili zakupu równoważnego urządzenia.



Użytkownik ponosi odpowiedzialność za oddanie zużytego sprzętu do odpowiednich punktów zbiórki, pod rygorem zastosowania sankcji przewidzianych przez przepisy dotyczące gospodarki odpadami.

Prawidłowa zbiórka odpadów służąca ich późniejszemu przeznaczeniu do recyklingu, przetwarzania lub likwidacji przyjaznej dla środowiska zapobiega ujemnym skutkom w odniesieniu do środowiska naturalnego i zdrowia ludzkiego i sprzyja powtórnemu użyciu materiałów składowych produktu.

W celu uzyskania bardziej szczegółowych informacji w zakresie dostępnych systemów zbiórki odpadów należy zwrócić się do miejscowego ośrodka gospodarki odpadami lub do sklepu, w którym urządzenie zostało zakupione.

Producent i importer ponoszą odpowiedzialność za prawidłowy recykling, przetwarzanie i likwidację odpadów przyjazną dla środowiska zarówno bezpośrednio, jak i biorąc udział w zbiorowych inicjatywach.

MAGYAR

A termék leírása és alkalmazása

Az Ön által vásárolt készülék fali állványos vezetékes háztartási körülmények között (1200 és 1200 Plus modellek) vagy professzionális készülékként (1600 és 1600 Plus modellek) használható hajszárító. A Vort Fohn sorozat 4 modellből áll:

Vort Fohn 1200
Vort Fohn 1200 Plus
Vort Fohn 1600
Vort Fohn 1600 Plus

A Plus modellek annyiban különböznek, hogy a fali állványukon egy kompatibilis borotvafoglatat található egy kettős táplálású (240 V/50 Hz, 120 V/60 Hz) választótárcsával

Biztonság



Figyelem:

ez a szimbólum azt jelenti, hogy gondoskodni kell az alábbiakról: a felhasználó sérülésének elkerülését szolgáló óvintézkedések

- A terméket ne használja a jelen utasításban megjelöltől eltérő célra.
- A csomagolóanyag eltávolítása után győződjön meg a berendezés épségéről: kétség esetén forduljon azonnal egy hivatalos Vortice Vevőszolgálathoz. A csomagolóanyagot ne hagyja gyermekek vagy megváltozott képességű személyek számára elérhető helyen.
- Bármilyen elektromos berendezés használata néhány alapvető szabály betartásával kell, hogy történjen, mint például az alábbiak:
 - ne érintse meg vizes vagy nedves kézzel;
 - ne érjen hozzá, ha vizes a lába;
 - ne engedje meg, hogy felügyelet nélküli gyermekek vagy megváltozott képességű személyek használják.
- Ha a berendezést leválasztja az elektromos hálózatról, és többet nem használja, vigye gyermekektől és megváltozott képességű személyektől távoli helyre.
- Ne használja a berendezést gyúlékony anyagok vagy pára - pl. alkohol, rovarirtók, benzin stb. - jelenlétében.
- Szárítás közben a légáramot tartsa a hajtól megfelelő távolságban.
- A készüléket 8 évnél idősebb gyermekek valamint korlátozott fizikai, érzékszervi vagy mentális képességű, illetve tapasztalattal és ismeretekkel nem rendelkező személyek csak megfelelő felügyelet mellett használhatják, illetve akkor, ha biztonságosan megtanították számukra a készülék használatát, és

tudatában vannak a készülékkel kapcsolatos veszélyeknek. Gyermekek nem játszhatnak a készülékkel. Felügyelet nélküli gyermekek nem végezhetik a tisztítási és karbantartási műveleteket.



Figyelmeztetés:

ez a szimbólum azt jelenti, hogy gondoskodni kell az alábbiakról: a termék sérülésének elkerülését szolgáló óvintézkedések

- Semmilyen módosítást ne hajtson végre a berendezésen.
- Ne tegye ki a berendezést légköri hatásoknak (eső, nap stb.).
- Ne helyezzen semmilyen tárgyat a berendezésre.
- A levegőkimenetet ne tömítse el.
- A kimenetre ne szereljen fel kiegészítőket.
- Használat után a készüléket mindig akassza vissza a fali állványra.
- Semmilyen tárgyat ne helyezzen a levegőbeszívó és -kifúvó nyílásokba.
- Rendszeresen ellenőrizze a berendezés épségét. Sérülés észlelése esetén ne használja a berendezést, és azonnal értesítse a hivatalos Vortice Márkaszervizt.
- Rendellenes működés és/vagy hiba esetén azonnal egy hivatalos Vortice vizszonteladóhoz kell fordulni, ha javításra kerül a sor, eredeti Vortice alkatrészek alkalmazását kell kérni.
- Ha a berendezés leesik, vagy erős ütést szenved, azonnal ellenőriztesse egy hivatalos Vortice Vevőszolgálattal.
- A berendezés beépítését szakember kell, hogy végezze.
- A berendezést az érvényes szabványoknak megfelelő elektromos hálózatra kell csatlakoztatni.
- A berendezést csak akkor csatlakoztassa az elektromos hálózatra, ha a hálózat/aljzat teljesítménye megfelel a berendezés maximális teljesítményének. Ellenkező esetben azonnal forduljon szakemberhez.
- Az alábbi esetekben mindenképpen kapcsolja le a berendezés főkapcsolóját: a) működési rendellenesség jelentkezik; b) eldönti, hogy kívül meg kívánja tisztítani a berendezést; c) úgy dönt, hogy hosszabb ideig nem fogja használni a gépet.
- A berendezés egy speciális védőeszközzel van ellátva, amely egy túlhevülés esetén működésbe lépő, majd automatikusan visszaálló ellenállás. Aktiválás esetén a használat megkezdése előtt meg kell várni, hogy a berendezés elérje normál működési hőmérsékletét (kb. 10 perc). A meleglevető-kifúvás ideiglenes leállása nem hiba, hanem a felhasználó számára garantált fokozott biztonság miatt fordul elő.
- Amennyiben 20 W-nál nagyobb terhelést kap a csatlakozó, az automatikus védőberendezés megszakítja a betáplálást. Ezt követően, a működés helyreállításához meg kell várni a biztonsági berendezés visszaállását
- A készülék élettartamának meghosszabbítása

MAGYAR

érdekében javasoljuk, hogy kikapcsolás előtt pár másodpercig működtesse alacsonyabb hőfokon.

Felszerelés

(1,2 ábra)

Megjegyzés: A készülék felszerelését kizárólag képzett szakember végezheti.

A terméket a fürdőkádát, zuhanyt, mosdót használóktól távol kell elhelyezni, és be kell tartani a rendeltetési országban érvényes beszerelési előírásokat.

A készülék padlótól mért magassága nem lehet kevesebb, mint 150 cm.

A fali állvány felszerelése

- A fali állványnak két lehetséges szerelési módja van: közvetlenül egy elektromos doboz fölé (A típusú felszerelés) vagy a közelébe (B típusú felszerelés)

A típusú felszerelés

- Törje meg a fali csatlakozó hátsó részén található vezeték áthaladását a tömszelence elhelyezéséhez.
- Húzza át ezen a furaton a falból kilógó vezetékeket.
- A mellékelt tiplikkel és csavarokkal rögzítse a csatlakozót a falra.
- Csatlakoztassa a vezetéket a kapcsolócsatlécre (1 ábra). Húzza ki a kapcsolócsatléct, és szerelje vissza.
- Helyezze fel a csatlakozó első részét, és rögzítse a termékhez adott csavarral.

B típusú felszerelés

- Törje meg a fali csatlakozó alsó részén található vezeték áthaladását a második tömszelence elhelyezéséhez.
- A mellékelt tiplikkel és csavarokkal rögzítse a csatlakozót a falra
- Húzza a tömszelencét a mobil vezetékre.
- Csatlakoztassa a vezetéket a kapcsolócsatlécre (2 ábra). Húzza ki a kapcsolócsatléct, és szerelje vissza.
- Szerelje fel a tömszelencét, és rögzítse a vezetéket a kábelszorítóval.
- Helyezze fel az első részt, és rögzítse a termékhez adott csavarral.

Felhasználás

(3,4,5 ábra)

A fali csatlakozón található gombot "I" pozícióba állítva kapcsolja be a készüléket: (3a: 1, 3b: 1 ábra); most már használható a készülék, és a borotválkozó foglalat Plus változatnál a foglalat is használható (3b: 2 ábra).

A borotválkozó foglalat használata maximum 20 W teljesítménnyel engedélyezett. Ennél magasabb teljesítmény alkalmazása automatikusan aktiválja a védőberendezést. Ilyen esetben meg kell várni a védőberendezés alaphelyzetbe történő visszaállítását ahhoz, hogy újra használni lehessen a készüléket. A borotválkozó foglalat modelleknél a fali csatlakozón van egy kétállású, 120 V/60 Hz és 240 V/50 Hz, választókapcsoló a hálózati feszültség beállításához (3b: 3 ábra).

1200-as modell működése:

- A következő gombok vannak a készülék markolatán:
- teljesítményválasztó kapcsoló (4: 1 ábra): két pozíció: 600 W és 1200 W.
 - ON/OFF gomb (4: 2 ábra) a gombot lenyomva tartva a készülék bekapcsol.

1600-as modell működése:

- A következő gombok vannak a készülék markolatán:
- teljesítményválasztó kapcsoló (5: 1 ábra): 3 pozíció:
 - I: max 1000 W
 - II: max 1250 W
 - III: max 1550 W;
 - ON/OFF gomb (5: 2 ábra) a gombot lenyomva tartva a készülék működtethető.
 - sebességválasztó kapcsoló (5: 3 ábra): 3 pozíció:
 - 0: a motor ki van kapcsolva;
 - I: alacsony sebesség;
 - II: nagy sebesség.

Megjegyzés: Kikapcsolt motornál (sebességválasztó kapcsoló 0 helyzetben) az ellenállás aktiválása automatikusan ki van iktatva.

Az alábbiak a lehetséges működési módok:

- I. sebesség:
- I. teljesítmény: teljesítményfelvétel 750 W
 - II. teljesítmény: teljesítményfelvétel 1050 W
 - III. teljesítmény: teljesítményfelvétel 1300 W

II. sebesség:

- I. teljesítmény: teljesítményfelvétel 1000 W
- II. teljesítmény: teljesítményfelvétel 1250 W
- III. teljesítmény: teljesítményfelvétel 1550 W

MAGYAR

Kapcsolási rajzok

(6 ábra)

Karbantartás/tisztítás

A készülék általában nem igényel különösebb karbantartást. Ha szükséges, elég, ha száraz puha ruhával, vagy, ha kell, langyos vízzel benedvesített ruhával és semleges nem súroló mosószerezrel a portól megtisztítjuk a hajszártítót. Ellenőrizze, hogy a készülék beszívó nyílásában ne legyenek szöszök és hajszálok.

A környezetbarát megsemmisítés érdekében fontos információ

AZ EURÓPAI UNIÓ NÉHÁNY ORSZÁGÁBAN EZ A TERMÉK NEM ESIK A WEEE IRÁNYELVET ÁTÜLTETŐ NEMZETI TÖRVÉNY HATÁLYA ALÁ, EZÉRT AZ ILYEN ORSZÁGOKBAN NEM ÁLL FENN SEMMILYEN, A TERMÉK ÉLETTARTAMÁNAK LEJÁRTÁT KÖVETŐEN A SZELEKTÍV HULLADÉKGYŰJTÉSRE VONATKOZÓ KÖTELEZETTSÉG.

A termék megfelel az EU 2002/96/EK sz. irányelvnek.

A készüléken látható áthúzott kuka szimbólum azt jelenti, hogy a terméket hasznos élettartama végén a háztartási hulladéktól elkülönítve kell kezelni, és egy elektromos és elektronikus készülékek szelektív gyűjtésével foglalkozó központnak kell átadni, vagy hasonló új készülék vásárlása esetén a viszonteladónál kell leadni.



A felhasználó felel a készülék élettartama végén a megfelelő szervezetnek történő átadásért a hulladékokról szóló hatályos jogszabályokban meghatározott szankciók terhe mellett.

A készülék szelektív gyűjtése és ezt követően a környezetvédelmi szempontoknak megfelelő újrahasznosításra, kezelésre vagy megsemmisítésre történő átadása hozzájárul az esetleges negatív környezeti és egészségügyi hatások elkerüléséhez, és lehetővé teszi a terméket alkotó anyagok újbóli felhasználását.

A rendelkezésre álló hulladékgyűjtési rendszerekre vonatkozó részletesebb információkért forduljon a helyi hulladékmegsemmisítő szolgálathoz vagy az üzlethez, ahol a készüléket vásárolta.

A gyártók és importőrök közvetlenül és kollektív rendszer részeként felelősséget vállalnak a hulladék környezetvédelmi szempontból megfelelő újrahasznosításáért, kezeléséért és megsemmisítéséért.

ČESKY

Popis a použití

Přístroj, který jste zakoupili, je vysoušeč vlasů se šňůrou a nástěnným držákem k použití v domácím prostředí (model 1200 a 1200 Plus) nebo k profesionálnímu použití (model 1600 a 1600 Plus). Řadu Vort Fohn tvoří 4 modely:

Vort Fohn 1200
Vort Fohn 1200 Plus
Vort Fohn 1600
Vort Fohn 1600 Plus

Modely Plus jsou navíc vybaveny zásuvkou na holicí strojky umístěnou na nástěnném držáku, kterou lze používat díky otočnému vypínači s dvojitou možností napájení 240 V / 50 Hz, 120 V / 60 Hz).

Bezpečnost



Pozor:
tento symbol upozorňuje na opatření,
zranění uživatele.

- Tento výrobek nepoužívejte k jinému účelu, než je uvedeno v této příručce.
- Po vybalení přístroje z obalu zkontrolujte, zda není poškozený; v případě pochybností se obraťte na autorizované servisní středisko Vortice. Nenechávejte části obalu v dosahu dětí nebo osob s nějakým postižením.
- Používání každého elektrického přístroje vyžaduje dodržování některých základních pravidel, např.:
 - nedotýkejte se ho vlhkýma nebo mokřýma rukama;
 - nedotýkejte se ho, máte-li bosé nohy.
 - nedovolte, aby ho používaly děti nebo postižené osoby bez dozoru.
- Rozhodnete-li se, že přístroj už nebudete používat, odpojte ho od elektrické sítě, a uložte ho z dosahu dětí a osob s nějakým postižením.
- Nepoužívejte přístroj v prostředí s hořlavými látkami nebo výpary, jako alkoholem, insekticidy, benzínem apod.
- Při vysoušení udržujte proud vzduchu ve vhodné vzdálenosti od vlasů.
- Tento výrobek nesmějí používat děti do 8 let ani osoby se sníženými fyzickými, smyslovými nebo duševními schopnostmi, ani osoby bez patřičných znalostí o spotřebiči a zkušeností s jeho používáním, s výjimkou případu, kdy na tyto osoby někdo dohlíží, nebo když tyto osoby byly poučeny o bezpečném používání výrobku a uvědomují si související nebezpečí. Děti si nesmějí s

tímto výrobkem hrát. Děti směřjí tento výrobek čistit nebo provádět jeho údržbu pouze za dozoru dospělých.



Upozornění:

tento symbol upozorňuje na opatření, tento symbol upozorňuje na opatření, která brání poškození přístroje.

- Přístroj žádným způsobem neupravujte.
- Nevystavujte ho působení počasí, (děšť, slunce apod.)
- Na přístroj nepokládejte žádné předměty.
- Neucpávejte výstupní otvor vzduchu.
- Na výstupní otvor vzduchu používejte pouze nástavce dodané výrobcem.
- Po použití vložte přístroj zpět do nástěnného držáku.
- Do vstupních a výstupních otvorů vzduchu nezasunujte žádné předměty.
- Pravidelně ověřujte neporušenost přístroje. Při zjištění závady přístroj nepoužívejte a ihned se obraťte na autorizované servisní středisko Vortice.
- V případě špatného chodu a/nebo poruchy přístroje se ihned obraťte na autorizované servisní středisko Vortice, a je-li nutná oprava, požadujte originální náhradní díly Vortice.
- Jestliže přístroj spadne, nebo byl vystaven silnému nárazu, nechte ho ihned zkontrolovat v autorizovaném servisním středisku Vortice.
- Instalaci přístroje smí provádět pouze odborně vyškolený pracovník.
- Elektrický systém, ke kterému je přístroj připojený, musí být v souladu s platnými normami.
- Přístroj připojte pouze k takové napájecí síti/elektrické zásuvce, jejichž výkon odpovídá maximálnímu výkonu přístroje. Není-li tomu tak, obraťte se na odborně kvalifikovaného pracovníka.
- Vypněte hlavní vypínač systému, jestliže: a) zjistíte poruchu chodu; b) chcete vyčistit vnější plochy přístroje; c) se rozhodnete, že přístroj nebudete delší dobu používat.
- Přístroj je vybaven speciálním ochranným zařízením s automatickou obnovou odporu, který se zapne v případě přehřátí přístroje. V případě aktivace zařízení počkejte s dalším použitím přístroje, až vychladne na normální provozní teplotu (asi 10 minut). Chvilkové přerušování proudění horkého vzduchu neznamená poruchu, ale slouží k větší bezpečnosti uživatele.
- V případě, že jsou zásuvky zatíženy více než 20 W, přeruší zabudované automatické ochranné zařízení, přívod elektrického proudu. Přístroj můžete opět použít až po jejich restartování
- Chcete-li prodloužit životnost přístroje, doporučujeme přepnout ho před vypnutím na několik vteřin do chladnějšího režimu.

ČESKY

Instalace

(Obr. 1,2).

Pozn.: Instalaci přístroje smí provést pouze odborně vyškolený pracovník.

Tento vysoušeč musí být umístěn v dostatečné vzdálenosti od osob, které používají vanu, sprchu nebo umyvadlo, jak to vyžadují instalační normy platné v zemi použití.

Přístroj musí být umístěn nejméně 150 cm nad podlahou.

Montáž nástěnného držáku

- Existují dvě možnosti montáže držáku na stěnu: přímo nad elektrickou krabici (montáž typu A), nebo v její blízkosti (montáž typu B).

Montáž typu A

- Proražte kabelovou průchodku na zadní části nástěnného držáku.
- Protáhněte tímto otvorem dráty, který vycházejí ze stěny.
- Připevněte držák na stěnu pomocí přiložených hmoždinek a šroubů..
- Instalujte kabel ke svorkovnici (obr. 1). Vytáhněte svorkovnici a znovu ji namontujte.
- Nasadte přední část nástěnného držáku a připevněte ji přiloženým šroubem.

Montáž typu B

- Proražte průchod kabelu, který je umístěný na dolním okraji nástěnného držáku pro druhou kabelovou průchodku.
- Připevněte držák na stěnu pomocí přiložených hmoždinek a šroubů..
- Táhněte kabelovou průchodku nad pohyblivým kabelem.
- Přimontujte kabel ke svorkovnici (obr. 2). Vytáhněte svorkovnici a znovu ji namontujte.
- Namontujte průchodku a zajistěte kabel pomocí úchytky kabelu.
- Nasadte přední část a připevněte ji přiloženým šroubem.

Použití

(Obr. 3,4,5).

Zapněte přístroj posunutím tlačítka na nástěnném držáku do polohy "I": (obr. 3a: 1, 3b: 1); nyní můžete přístroj použít, a v případě modelu Plus se zásuvkou pro holicí strojek můžete použít i tuto zásuvku (obr. 3b: 2).

Zásuvka holicího strojku je určena pro maximální výkon 20 W. Vyšší výkony mají za následek automatickou aktivaci ochranného zařízení. Pak je nutné počkat na obnovení funkce ochrany, a teprve potom přístroj znovu použít. U modelů se zásuvkou pro holicí strojek je na nástěnném držáku vypínač se dvěma polohami, 120 V /60 Hz a 240 V /50 Hz, který se nastaví na místní síťové napětí (obr. 3b: 3).

Použití modelu 1200:

volič výkonu přístroje jsou následující tlačítka:

- volič výkonu (obr. 4: 1): 2 polohy: 600 W a 1200 W.
- tlačítko ZAP/VYP (obr. 4: 2): podržením stisknutého tlačítka se přístroj zapne.

Použití modelu 1600:

Na držadle přístroje jsou následující tlačítka:

- volič výkonu (obr. 5: 1): 3 polohy: I: max. 1000 W
II: max. 1250 W
III: max. 1550 W;
- tlačítko ZAP/VYP (obr. 5: 2): podržením stisknutého tlačítka se přístroj zapne.
- volič rychlosti (obr. 5: 3): 3 polohy: 0: vypnutý motor;
I: nízká rychlost;
II: vysoká rychlost.

Pozn.: v případě vypnutého motoru (poloha 0 voliče rychlosti) je aktivace odporu automaticky zablokovaná.

Přístroj má tyto provozní režimy:

Rychlost I:
Výkon I: příkon 750 W
Výkon II: příkon 1050 W
Výkon III: příkon 1300 W

Rychlost II:
Výkon I: příkon 1000 W
Výkon II: příkon 1250 W
Výkon III: příkon 1550 W

ČESKY

Elektrická schémata

(Obr. 6)

Údržba / čištění

Vysoušeč vlasů nevyžaduje žádnou zvláštní údržbu. Stačí občas setřít prach suchým měkkým hadříkem, nebo je-li to nutné, otřít přístroj hadříkem navlženým v neutrálním neabrazivním čisticím prostředku. Kontrolujte, zda není nasávací otvor vysoušeče zanesený chloupky nebo vlasy.

Důležité informace pro ekologickou likvidaci přístroje

V NĚKTERÝCH ZEMÍCH EVROPSKÉ UNIE NENÍ TENTO VÝROBEK ZAŘAZEN MEZI VÝROBKY, NA NĚŽ SE VZTAHUJE ZÁKON O PŘIJETÍ SMĚRNICE O ODPADNÍCH ELEKTRICKÝCH A ELEKTRONICKÝCH ZAŘÍZENÍCH (OEEZ), A TENTO VÝROBEK TEDY NENÍ NUTNÉ PO SKONČENÍ ŽIVOTNOSTI ODEVZDAT DO TRÍDĚNÉHO SBĚRU.

Tento výrobek je v souladu se směrnicí EU 2002/96/ES.

Symbol přeškrtnuté popelnice uvedený na přístroji znamená, že se tento výrobek po skončení životnosti nesmí likvidovat spolu s domácím odpadem, ale musí být odevzdán do speciálního sběrného dvora určeného pro elektrická a elektronická zařízení, nebo je možné ho předat prodejci při koupi nového stejného zařízení.



Uživatel odpovídá pod trestem sankcí, které jsou stanoveny platnými zákony o odpadech, za odevzdání přístroje po skončení životnosti do určených sběrných míst.

Vhodný tříděný sběr, který umožňuje předání nepotřebného přístroje k recyklaci, zpracování a likvidaci s ohledem na životní prostředí přispívá k odstranění možných negativních důsledků na životní prostředí a lidské zdraví a podporuje recyklaci materiálů, ze kterých byl přístroj vyroben.

Další informace o vhodných sběrných místech pro tento výrobek získáte v místním podniku pro sběr domácího odpadu nebo v obchodě, kde jste přístroj zakoupili.

Výrobci a dovozci jsou na vlastní odpovědnost povinni vyhovět požadavkům na ekologickou recyklaci, zpracování i likvidaci buď přímo, nebo účastí ve společném systému.

SLOVENSKY

Popis a používanie

Spotrebič, ktorý ste si kúpili, je elektrický sušič vlasov s prívodným káblom a s držiakom na stenu, na používanie v domácnosti, (model 1200 a 1200 Plus) alebo aj pri profesionálnom používaní (model 1600 a 1600 Plus). Sériu Vort Fohn tvoria 4 modely:

Vort Fohn 1200
Vort Fohn 1200 Plus
Vort Fohn 1600
Vort Fohn 1600 Plus

I Modely Plus sa líšia prítomnosťou držiaka na stenu a zásuvkou na holiaci strojček, a vďaka príslušnému otočnému prepínaču možnosťou napájania 240 V / 50 Hz alebo 120 V / 60 Hz).

Bezpečnosť



Pozor:
ta symbol pomení prevídnosť za uporabníka
da ne pride do povzročíte škode

- Nepoužívajte tento spotrebič na iné účely ako predpísané v tomto návode.
- Po vybalení spotrebiča sa uistite, že nechýba žiadny jeho diel; K máte pochybnosti, okamžite sa poraďte so autorizovaným servisným strediskom Vortice. Časti obalu nenechávajte v dosahu detí ani v blízkosti postihnutých osôb.
- Používanie akéhokolvek elektrického spotrebiča si vyžaduje dodržiavanie niekoľkých základných pravidiel, medzi nimi:
 - nikdy sa ho nedotýkať vlhkými alebo mokrymi rukami;
 - nedotýkať sa ho, ak máte bosé nohy;
 - nedovoľiť používať ho deťom ani postihnutým osobám bez dozoru.
- Po odpojení spotrebiča od elektrickej siete, ak ho už nebudete používať, uložte ho mimo dosahu detí a postihnutých osôb.
- Spotrebič nepoužívajte v prítomnosti alebo vo výparoch horľavých látok, ako alkohol, insekticídy, benzín a pod.
- Počas sušenia vlasov udržiavajte sušič tak, aby vzduch prúdil na vlasy z primeranej vzdialenosti.
- Tento spotrebič môžu používať deti vo veku od 8 rokov alebo osoby s obmedzenými fyzickými, zmyslovými alebo rozumovými schopnosťami, alebo osoby, ktoré nemajú dostatok skúseností a poznatkov o obsluhu spotrebiča, pokiaľ sú pod dostatočným dozorom alebo boli poučené o bezpečnom používaní spotrebiča a pokiaľ si uvedomujú

nebezpečenstvá spojené s jeho používaním. Deti sa so spotrebičom nesmú hrať. Úkony čistenia a údržby nesmú vykonávať deti bez dozoru.



Opozorilo:
ta symbol pomení, da je pri izdelku potrebna prevídnosť, da se ga ne poškoduje

- Na spotrebiči nerobte žiadne zmeny.
- Spotrebič nenechávajte vystavený atmosférickým vplyvom (dážď, slnko a pod.)
- Na spotrebiči nekladte žiadne predmety.
- Nezakrývajte výstupný otvor vzduchu.
- Na výstupný otvor vzduchu nepripájajte časti príslušenstva, ktoré nie sú povolené výrobcom.
- Po použití spotrebič vždy zaveste na nástenný držiak.
- Do výstupných a prívodových otvorov vzduchu nikdy nič nevkładajte.
- Pravidelne kontrolujte celistvosť spotrebiča. V prípade zistenia nedostatkov spotrebič nepoužívajte a okamžite sa poraďte s pracovníkom autorizovaného servisného strediska.
- V prípade nesprávnej prevádzky a/alebo poruchy spotrebiča sa okamžite poraďte s pracovníkom autorizovaného servisného strediska Vortice a pri prípadnej oprave žiadajte použitie originálnych náhradných dielov Vortice.
- Ak by spotrebič spadol alebo utrpel prudký náraz, dajte ho okamžite skontrolovať v autorizovanom servisnom stredisku Vortice
- Inštaláciu spotrebiča musí vykonať kvalifikovaný odborný pracovník.
- Elektrická sieť, ku ktorému bude spotrebič zapojený, musí vyhovovať platným technickým normám.
- Spotrebič zapojte ku elektrickej napájacej sieti/elektrickej zásuvke, iba ak vyhovuje príkonu spotrebiča / ak je zásuvka vhodná pre maximálny výkon spotrebiča. V opačnom prípade sa okamžite obráťte o pomoc na kvalifikovaného odborníka.
- Hlavný sieťový vypínač vypnite, ak: a) sa zistí nejaká odchýlka pri prevádzke; b) sa rozhodnete vykonať údržbu a čistenie vonkajšku spotrebiča; c) sa rozhodnete dlhodobo ho nepoužívať.
- Spotrebič je vybavený špeciálnym ochranným zariadením so zaradením odporu, ktoré zasiahne pri prehriatí spotrebiča. V prípade jeho aktivácie, predtým, ako spotrebič znovu zapnete, bude treba počkať, aby sa spotrebič ochladil na normálnu prevádzkovú teplotu (približne 10 minút). Dočasné prerušenie prúdenia tepleho vzduchu neznamena chybu, ale vyššiu bezpečnosť používateľa.
- V prípade, že zaťaženie sieťovej zásuvky presiahne 20 W, automatický ochranný spínač, ktorým je spotrebič vybavený, preruší napájanie. Následne, aby sa mohla obnoviť prevádzka, bude nevyhnutné počkať, kým sa neobnovia normálne podmienky
- Aby ste predĺžili životnosť spotrebiča, odporúča sa pred jeho vypnutím nechať ho fúkať niekoľko sekúnd studený vzduch.

SLOVENSKY

Inštalácia

(Obr. 1,2).

POZN. Inštaláciu spotrebiča musí vykonať kvalifikovaný odborný pracovník.

Tento spotrebič sa musí nainštalovať ďaleko od vane, sprchy, umývadla, a to v súlade s platnými normami o inštalácii v krajinách určenia.

Výška spotrebiča od podlahy nesmie byť nižšia ako 150 cm.

Montáž nástenného držiaka

- K dispozícii sú dva druhy montáže nástenného držiaka: Priamo nad elektrickú rozvodnú skrinku (montáž typu A) alebo v jej tesnej blízkosti (montáž typu B)

Montáž typu A

- Urobte otvor na prechod kábla na zadnej časti nástenného držiaka.
- Preverte týmto otvorom vodiče, ktoré vystupujú zo steny.
- Upevniť držiak na stenu použitím dodaných hmoždínok a skrutiek.
- Namontujte kábel ku svorkovnici (obr. 1). Vytiahnite svorkovnicu a namontujte ju na miesto.
- Namontujte prednú stranu držiaka na stenu a upevnite ku priloženej skrutkou.

Montáž typu B

- Urobte otvor na prechod kábla v spodnej časti nástenného držiaka, aby ste mohli pripojiť druhú káblovú objímku.
- Upevniť držiak na stenu použitím dodaných hmoždínok a skrutiek
- Natiahnite objímku na pohyblivý kábel.
- Namontujte kábel ku svorkovnici (obr. 2). Vytiahnite svorkovnicu a namontujte ju na miesto.
- Namontujte priechod kábla a uistite sa, že kábel prechádza stredom objímky.
- Namontujte prednú stranu a upevnite ku priloženej skrutkou.

Používanie

(Obr. 3,4,5).

Spotrebič zapnite prepnutím tlačidla na nástennom držiaku do polohy „I“: (obr 3a: 1, 3b: 1); Teraz sa dá spotrebič používať a, v prípade verzie Plus so zásuvkou na holiaci strojček, aj samotná zásuvka (obr. 3b: 2).

Zásuvka na holiaci strojček je určená na maximálny výkon 20 W. Aplikácia vyššieho výkonu spôsobí automatickú aktiváciu ochranného zariadenia. V takom prípade bude nevyhnutné počkať na obnovenie normálnych podmienok a bezpečnostného zariadenia, až potom sa bude dať spotrebič normálne používať. U modelov so zásuvkou na holiaci strojček je okrem toho na nástennom držiaku aj dvojpohový prepínač, na napätie 120V /60 Hz a 240V /50 Hz, aby sa dali nastaviť hodnoty napätia siete (obr. 3b: 3).

Prevádzka modelu 1200:

Na rukoväti spotrebiča sú nasledujúce tlačidlá:

- Prepínač výkonu (obr. 4: 1): dve polohy: 600 W a 1200 W.
- Tlačidlo vypínača ON/OFF (obr. 4: 2): spotrebič sa zapne podržaním stlačeného tlačidla.

Prevádzka modelu 1600:

Na rukoväti spotrebiča sú nasledujúce tlačidlá:

- prepínač výkonu (obr. 5: 1): 3 polohy:
 - I: max 1000 W
 - II: max 1250 W
 - III: max 1550 W
- tlačidlo vypínača ON/OFF (obr. 5: 2): spotrebič sa dá zapnúť podržaním stlačeného tlačidla.
- prepínač rýchlosti (obr. 5: 3): 3 polohy:
 - 0: vypnutý motor;
 - I: nízka rýchlosť;
 - II: vysoká rýchlosť.

POZN. v prípade vypnutého motora (poloha 0 prepínača rýchlosti) sa automaticky zabráni zapnutiu ohrevného článku.

Možnosti činnosti sú nasledujúce:

Rýchlosť I:

Výkon I: príkon 750 W

Výkon II: príkon 1050 W

Výkon III: príkon 1300 W

Rýchlosť II:

Výkon I: príkon 1000 W

Výkon II: príkon 1250 W

Výkon III: príkon 1550 W

SLOVENSKY

Elektrické schémy

(Obr. 6)

Údržba / Čistenie

Spotrebič si zvyčajne nevyžaduje žiadnu mimoriadnu údržbu. E' Príležitostne stačí odstrániť prach mäkkou utierkou a, ak je to nevyhnutné, utierkou navlhčenou vo vlažnej vode s neutrálnym neabrazívnym čistiacim prípravkom. Kontrolujte, či na nasávacom otvore spotrebiča nie sú žiadne prekážky, vlákna alebo vlasy.

Dôležitá informácia pre likvidáciu spotrebiča s ohľadom na životné prostredie

V NIEKOTRÝCH KRAJINÁCH EURÓPSKEJ ÚNIE NEPATRÍ TENTO SPOTREBIČ DO OBLASTI PÔSOBNOSTI VNÚTROŠTÁTNYCH ZÁKONOV PODĽA SMERNICE O LIKVIDÁCII ELEKTRICKÝCH A ELEKTRONICKÝCH ZARIADENÍ A PRETO PO UKONČENÍ JEHO ŽIVOTNOSTI NEMUSÍ BYŤ ODOVZDANÝ V ZBERNOM STREDISKU.

Tento spotrebič spĺňa požiadavky smernice 2002/96/ES.

Symbol preškrtnutej nádoby na odpad nachádzajúci sa na spotrebiči indikuje, že so spotrebičom sa po ukončení jeho životnosti nesmie zaobchádzať ako s komunálnym odpadom, ale musí sa odovzdať v špeciálnom zbernom stredisku alebo sa musí odovzdať v predajni pri kúpe nového rovnocenného spotrebiča.



Za odovzdanie spotrebiča, po ukončení jeho životnosti, v špeciálnom stredisku zodpovedá používateľ. V prípade nedodržania týchto predpisov sa bude uplatňovať postih podľa platných zákonov o likvidácii odpadov.

Správny separovaný zber a likvidácia spotrebiča, ako aj recyklácia druhotných surovín a likvidácia odpadov v súlade s predpismi na ochranu životného prostredia prispievajú k zamedzeniu možných negatívnych dopadov na životné prostredie a zdravie obyvateľstva a napomáhajú recyklácii materiálov, z ktorých bol spotrebič vyrobený.

Podrobnejšie informácie o dostupných zberných strediskách dostanete v miestnych službách na likvidáciu odpadov alebo v predajni, kde ste spotrebič kúpili.

Výrobcovia a dovozcovia sú zodpovední za recykláciu, manipuláciu a likvidáciu spotrebičov v súlade s predpismi o ochrane životného prostredia, a to priamo, ako aj účasťou v kolektívnom systéme likvidácie odpadov.

ROMÂNĂ

Descrierea și utilizarea

Aparatul cumpărat de dv. este un uscător de păr, cu cablu, cu suport de perete, de uz casnic (modelele 1200 și 1200 Plus) sau profesional (modelele 1600 și 1600 Plus). Seria Vort Fohn se compune din 4 modele:

Vort Fohn 1200
Vort Fohn 1200 Plus
Vort Fohn 1600
Vort Fohn 1600 Plus

Modelele Plus se deosebesc prin prezența, pe suportul de perete, a unei prize compatibile pentru aparatele de ras, datorită unui selector rotativ special, cu dublă alimentare 240 V / 50 Hz, 120 V / 60 Hz).

Siguranța



Atentie:
acest simbol indică măsuri de precauție
necesare pentru a evita producerea
de pagube utilizatorului

- Nu utilizați acest produs în scopuri diferite de cele prezentate în acest manual.
- După ce ați despachetat produsul, verificați integritatea acestuia; dacă aveți dubii, adresați-vă imediat unui dealer autorizat Vortice. Nu lăsați componentele ambalajului la îndemâna copiilor sau a persoanelor cu handicap.
- Folosirea oricărui aparat electric presupune respectarea unor reguli fundamentale, de exemplu:
 - nu îl atingeți cu mâinile ude sau umede;
 - nu îl atingeți când sunteți desculți;
 - nu permiteți copiilor sau persoanelor cu handicap, nesupravegheate, să-l folosească.
- Puneți aparatul astfel încât să nu fie la îndemâna copiilor și a persoanelor cu handicap, în momentul în care hotărâți să îl deconectați de la rețeaua electrică și să nu îl mai folosiți.
- Nu utilizați aparatul în prezența substanțelor sau a vaporilor inflamabili, ca de exemplu alcool, insecticide, benzină etc.
- În timpul uscării părului, păstrați o distanță adecvată între fluxul de aer și păr.
- Acest aparat poate fi utilizat de copii începând de la vârsta de 8 ani și de persoane cu capacități fizice, senzoriale sau mentale reduse, sau lipsite de experiență și de cunoștințe, dacă sunt supravegheate în mod adecvat sau dacă au fost instruite în legătură cu folosirea aparatului în siguranță și dacă își dau seama de pericolele care pot fi cauzate de acesta. Copiii nu trebuie să se joace cu aparatul.

Operațiile de curățare și întreținere nu trebuie să fie efectuate de copii nesupravegheați.



Măsuri de precauție:
acest simbol indică măsuri de precauție
necesare pentru a evita defectarea produsului

- Nu aduceți niciun fel de modificare aparatului.
- Nu lăsați aparatul expus la agenți atmosferici (ploaie, soare etc.).
- Nu puneți obiecte pe aparat.
- Nu astupați orificiul de ieșire a aerului.
- Nu aplicați pe gura de ieșire a aerului accesorii care nu fac parte din dotarea aparatului.
- Puneți la loc întotdeauna aparatul pe suportul de perete, după utilizare.
- Nu introduceți niciun obiect în interiorul gurilor de intrare și de ieșire a aerului.
- Verificați periodic integritatea aparatului. În cazul unor imperfecțiuni, nu utilizați aparatul și contactați imediat un dealer autorizat Vortice.
- În cazul unei funcționări defectuoase și/sau a unei defectări a aparatului, adresați-vă imediat unui dealer autorizat Vortice și cereți, pentru eventualele reparații, folosirea pieselor de schimb Vortice originale.
- Dacă aparatul cade sau primește lovituri puternice, rugați să fie verificat imediat de un dealer autorizat Vortice.
- Instalarea aparatului trebuie să fie efectuată de către personal calificat din punct de vedere profesional.
- Instalația electrică la care e conectat aparatul trebuie să fie conformă cu normele în vigoare.
- Conectați aparatul la rețeaua de alimentare/priza electrică doar dacă puterea instalației/prizei este adecvată pentru puterea sa maximă. În caz contrar, adresați-vă imediat personalului calificat din punct de vedere profesional.
- Stingeți întrerupătorul general al instalației: a) când observați o anomalie în funcționare; b) când hotărâți să efectuați o operațiune de curățare la exterior; c) când hotărâți să nu utilizați aparatul pe perioade mai lungi.
- Aparatul este dotat cu un dispozitiv special de protecție, cu resetarea automată a rezistenței, care intră în funcțiune în caz de supratemperatură. Dacă acesta se activează, înainte de a relua utilizarea va trebui să așteptați ca aparatul să revină la temperatura normală de funcționare (aprox. 10 minute). Întreruperea temporară a aerului cald nu reprezintă o anomalie, ci garantează o siguranță sporită pentru utilizator.
- În cazul în care la prize se aplică o sarcină mai mare de 20 W, dispozitivul automat de protecție cu care e prevăzut aparatul întrerupe alimentarea cu electricitate. După aceea, pentru a relua utilizarea aparatului, trebuie să așteptați resetarea sa.
- Pentru a prelungi durata de viață a aparatului, se recomandă să treceți, înainte de a-l stinge, la modul de funcționare cu aer rece, timp de câteva secunde.

ROMÂNĂ

Instalarea

(Fig. 1,2).

N.B. Instalarea aparatului trebuie să fie efectuată numai de către personal calificat din punct de vedere profesional.

Acest produs trebuie fixat departe de cada de baie, de duș, de chiuvetă, în conformitate cu normele de instalare în vigoare în țările de destinație. Aparatul trebuie să fie montat la o înălțime de minim 150 cm față de podea.

Montarea suportului de perete

- Sunt posibile două tipuri diferite de montare a suportului de perete: direct deasupra unei cutii electrice (Montare de tip A), sau în apropierea acesteia (Montare de tip B)

Montarea de tip A

- Decupați orificiul pentru cablu, care se găsește pe partea posterioară a suportului de perete.
- Trageți prin acest orificiu cablurile care ies din perete.
- Fixați suportul de perete cu diblurile și șuruburile din dotare.
- Montați cablul la panoul de borne (fig. 1). Scoateți panoul de borne și montați-l la loc.
- Aplicați partea anterioară a suportului de perete și fixați-o cu șurubul din dotare.

Montarea de tip B

- Decupați orificiul pentru cablu, care se găsește în partea inferioară a suportului de perete, pentru a monta a doua presetupă.
- Fixați suportul de perete cu diblurile și șuruburile din dotare.
- Trageți presetupa peste cablul mobil.
- Montați cablul la panoul de borne (fig. 2). Scoateți panoul de borne și montați-l la loc.
- Montați presetupa și asigurați cablul prin intermediul dispozitivului de blocare a cablului.
- Aplicați partea anterioară și fixați-o cu șurubul din dotare.

Utilizarea

(Fig. 3,4,5).

Porniți aparatul ducând butonul de pe suportul de perete în poziția "I": (fig 3a: 1, 3b: 1); acum este posibil să utilizați aparatul și, în cazul versiunii Plus, cu priză pentru aparatul de ras, se poate utiliza și priza (fig. 3b: 2).

Priza pentru aparatul de ras poate suporta o putere maximă de 20 W. Aplicarea unor puteri mai mari duce la activarea automată a dispozitivului de protecție. În acest caz va fi nevoie să așteptați resetarea dispozitivului de protecție, pentru a putea utiliza din nou aparatul. La modelele cu priză pentru aparatul de ras, pe suportul de perete mai este prezent și un selector cu două poziții, 120V / 60 Hz și 240V / 50 Hz, pentru setarea tensiunii de rețea (fig. 3b: 3).

Funcționarea pentru modelul 1200:

Pe mânerul aparatului se află următoarele butoane:

- selectorul de putere (fig. 4: 1): două poziții: 600 W și 1200 W.
- butonul ON/OFF (pornit/oprit) (fig. 4: 2): ținând apăsat butonul, aparatul pornește.

Funcționarea pentru modelul 1600:

Pe mânerul aparatului se află următoarele butoane:

- selectorul de putere (fig. 5: 1): 3 poziții:
 - I: max. 1000 W
 - II: max. 1250 W
 - III: max. 1550 W;
- butonul ON/OFF (pornit/oprit) (fig. 5: 2): ținând apăsat butonul, se poate pune în funcțiune aparatul.
- selectorul de viteză (fig. 5: 3): 3 poziții:
 - 0: motor oprit;
 - I: viteză mică;
 - II: viteză mare.

N.B. dacă motorul este oprit (poziția 0 a selectorului de viteză), activarea rezistenței este dezactivată în mod automat.

Modurile posibile de funcționare sunt următoarele:

Viteza I:

Puterea I: putere absorbită 750 W
Puterea II: putere absorbită 1050 W
Puterea III: putere absorbită 1300 W

Viteza II:

Puterea I: putere absorbită 1000 W
Puterea II: putere absorbită 1250 W
Puterea III: putere absorbită 1550 W

ROMÂNĂ

Scheme electrice

(Fig.6)

Întreținerea / Curățarea

În general, aparatul nu necesită o întreținere specială. La nevoie, e suficient să îndepărtați praful cu ajutorul unei cârpe moi și uscate, sau, dacă e nevoie, înmuiată cu apă caldă și detergent neutru care să nu fie abraziv. Controlați ca gura de aspirație a aparatului să nu fie blocată de eventuale scame sau fire de păr.

Informații importante privind eliminarea compatibilă cu mediul înconjurător

ÎN UNELE ȚĂRI DIN UNIUNEA EUROPEANĂ ACEST PRODUS NU INTRĂ ÎN DOMENIUL DE APLICARE AL LEGII NAȚIONALE DE RECEPTARE A DIRECTIVEI RAEE ȘI, PRIN URMARE, ÎN ACESTEA NU ESTE ÎN VIGOARE OBLIGAȚIA DE RECICLARE LA TERMINAREA DURATEI DE VIAȚĂ.

Acest produs este conform cu Directiva EU2002/96/EC.

Simbolul pubelei barate de pe aparat indică faptul că produsul, la terminarea vieții utile, trebuie să fie tratat în mod separat față de deșeurile menajere și trebuie predat la un centru de colectare pentru reciclarea aparatelor electrice și electronice sau trebuie predat vânzătorului când se cumpără un aparat nou echivalent.



Utilizatorul este responsabil de predarea aparatului, la terminarea duratei de viață utilă, către structurile corespunzătoare de colectare, sub pedeapsa sancțiunilor prevăzute de legislația în vigoare privind deșeurile.

Colectarea diferențiată corespunzătoare, pentru trimiterea ulterioară a aparatului casat spre a fi reciclat, tratat și eliminat în mod compatibil cu mediul înconjurător, contribuie la evitarea posibilelor efecte negative asupra mediului și asupra sănătății persoanelor și favorizează reciclarea materialelor din care e fabricat produsul.

Pentru informații mai detaliate privind sistemele de colectare disponibile, adresați-vă serviciului local de eliminare a deșeurilor sau magazinului în care a fost cumpărat produsul.

Producătorii și importatorii își îndeplinesc obligațiile privind reciclarea, tratarea și eliminarea în mod compatibil cu mediul înconjurător fie direct, fie prin participarea la un sistem colectiv.

HRVATSKI

Opis i primjena

Uređaj kojeg ste kupili je žičano sušilo za kosu, sa zidnim držačem, za primjenu u kućanstvu (model 1200 i 1200 Plus) ili u profesionalnom okruženju (model 1600 i 1600 Plus). Serija Vort Fohn se sastoji od 4 modela:

Vort Fohn 1200
Vort Fohn 1200 Plus
Vort Fohn 1600
Vort Fohn 1600 Plus

Modeli Plus se razlikuju po prisustvu na zidnom držaču jedne utičnice za kompatibilne brijače aparate, zahvaljujući odgovarajućem okretnom biraču s dvostrukim napajanjem (240 V / 50 Hz, 120 V / 60 Hz).

Sigurnost



Pažnja:
ovaj simbol naznačuje predostrožnosti za izbjegavanje ozljeda korisnicima

- Ovaj uređaj se ne smije koristiti u svrhe drugačije od onih navedenih u ovom priručniku.
- Nakon što ste uređaj izvadili iz omota, provjerite njegovu besprijekornost; u slučaju bilo kakve sumnje, odmah se obratite ovlaštenom preprodavaču "Vortice". Ne ostavljajte dijelove omota na dohvrat djece ili osoba s posebnim potrebama.
- Uporaba bilo kojeg električnog uređaja podrazumijeva nekoliko temeljnih pravila, među kojima:
 - ne smije ga se dirati mokrim ili vlažnim rukama;
 - ne smije ga se dirati bos;
 - ne smiju ga koristiti djeca ili osobe s posebnim potrebama bez nadzora.
- Odlučite li uređaj više ne koristiti i isključiti iz električne mreže, pohranite ga daleko od djece i osoba s posebnim potrebama.
- Nemojte koristiti uređaj u blizini zapaljivih tvari ili para kao što su alkohol, insekticidi, benzin, itd.
- Za vrijeme sušenja, održavajte odgovarajuću udaljenost mlaza zraka od kose.
- Ovaj uređaj mogu koristiti djeca od 8 godina nadalje i osobe sa smanjenim fizičkim, osjetilnim ili umnim sposobnostima, odnosno bez iskustva i znanja, ako ih se primjereno nadzire ili uputi u njegovu uporabu na siguran način te ako su svjesni opasnosti povezanih s time. Djeca se ne smiju igrati s uređajem. Djeca ne smiju obavljati radnje čišćenja i održavanja ako nisu pod nadzorom.



Upozorenje:
ovaj simbol naznačuje predostrožnosti za izbjegavanje šteta na proizvodu

- Zabranjeno je vršiti bilo kakve preinake na uređaju.
- Uređaj ne smije biti izložen atmosferskim čimbenicima (kiša, sunce, itd.).
- Ne smije se stavljati stvari na uređaj.
- Nemojte zapriječavati otvor za izlaz zraka.
- Na otvor za izlaz zraka nemojte priključivati pribor koji nije u dostavi.
- Aparat nakon uporabe uvijek objesite na zidni držač.
- Nemojte uvlačiti nikakav predmet u otvore za uzimanje i ispuštanje zraka.
- S vremena na vrijeme vizualno provjerite besprijekornost uređaja. U slučaju neispravnosti, nemojte koristiti uređaj i odmah se obratite ovlaštenom preprodavaču "Vortice".
- U slučaju lošeg rada i/ili kvara, odmah se obratite ovlaštenom preprodavaču "Vortice" i zatražite, pri eventualnom popravku, uporabu originalnih dijelova "Vortice".
- Ako uređaj padne ili zadobije jake udarce, neka ga ovlašteni preprodavač "Vortice" odmah pregleda.
- Postavljanje uređaja mora izvršiti stručno osposobljeno osoblje.
- Električna instalacija na koju je priključen uređaj mora biti u skladu s propisima na snazi.
- Spojite uređaj na mrežni priključak/električnu utičnicu samo ako je domet instalacije/utičnice primjeren njegovoj maksimalnoj snazi. U suprotnom, odmah se obratite stručno osposobljenom osoblju.
- Isključite glavni prekidač instalacije ako: a) primjetite neispravnost u radu; b) odlučite izvršiti čišćenje izvana; c) odlučite ne koristiti uređaj dulje vrijeme.
- Uređaj posjeduje specijalnu zaštitnu sklopku s automatskim osposobljavanjem grijača, koja se aktivira u slučaju nadtemperature. U slučaju njenog aktiviranja, prije ponovnog korištenja treba čekati da se uređaj vrati na normalnu radnu temperaturu (otprilike 10 minuta). Trenutni prestanak ispuštanja toplog zraka ne predstavlja neispravnost, nego veću sigurnost za korisnika.
- Ako na utičnice priključite opterećenja veća od 20 W, automatska zaštitna sklopka na uređaju prekida njegovo napajanje. Nakon toga, za nastavak korištenja, treba čekati na njegovo ponovno osposobljavanje
- Radi produžavanja životnog vijeka uređaja, savjetujemo da ga - prije isključivanja - pustite da radi nekoliko sekundi na najhladniji način.

HRVATSKI

Postavljanje

(Sl. 1,2)

NAPOMENA. Postavljanje uređaja smije izvršiti isključivo stručno osposobljeno osoblje.

Ovaj proizvod treba učvrstiti daleko od dohvata osobe koja koristi kadu, tuš, umivaonik, sukladno onome što se navodi u propisima postavljanja na snazi u određanim zemljama.

Uređaj se ne smije nalaziti na visini manjoj od 150 cm od poda.

Montiranje zidnog držača

- Moguća su dva različita tipa montaže zidnog držača: neposredno iznad električne kutije (montaža tipa A), odnosno u njejoj blizini (montaža tipa B).

Montaža tipa A

- Razbijte prolaz kabela na stražnjem dijelu zidnog priključka.
- Kroz taj otvor provucite žice koje izlaze iz zida.
- Pričvrstite zidni priključak dostavljenim tiplama i vijcima.
- Montirajte kabel na priključnu kutiju (sl. 1). Izvucite priključnu kutiju i ponovno je montirajte.
- Stavite prednji dio zidnog priključka i pričvrstite ga priloženim vijkom.

Montaža tipa B

- Razbijte prolaz kabela u donjem dijelu zidnog priključka, tako da bude mjesta za drugu vodilicu.
- Pričvrstite zidni priključak dostavljenim tiplama i vijcima.
- Povucite vodilicu preko pomičnog kabela.
- Montirajte kabel na priključnu kutiju (sl. 2). Izvucite priključnu kutiju i ponovno je montirajte.
- Montirajte vodilicu kabela i učvrstite kabel pričvršćivačem.
- Stavite prednji dio i pričvrstite ga priloženim vijkom.

Korištenje

(Sl. 3,4,5)

Uključite uređaj tako da tipku na zidnom priključku stavite u položaj "I" (Sl 3a: 1, 3b: 1); sad možete koristiti uređaj, a u slučaju verzije Plus s utičnicom za brijaći aparat, i samu utičnicu (sl. 3b: 2).

Maksimalna snaga koju može podnijeti utičnica za brijaći aparat je 20 W. Priključivanje većih snaga izaziva automatsko aktiviranje zaštitne sklopke. U tom slučaju, za nastavak korištenja uređaja treba čekati na ponovno osposobljavanje zaštite. Kod modela s utičnicom za brijaći aparat, na zidnom priključku postoji i birač s dva položaja, 120 V /60 Hz te 240 V /50 Hz, za postavljanje mrežnog napona (sl. 3b: 3).

Rad modela 1200

Na dršci uređaja postoje sljedeća dugma:

- birač snage (sl. 4: 1): dva položaja: 600 W i 1200 W;
- dugme UKLJUČENO/ISKLUČENO (sl. 4: 2): ako dugme držite pritisnuto, uređaj će se uključiti.

Rad modela 1600

Na dršci uređaja nalaze se sljedeća dugma:

- birač snage (sl. 5: 1): 3 položaja: I: maks. 1000 W II: maks. 1250 W III: maks. 1550 W;
- dugme UKLJUČENO/ISKLUČENO (sl. 5: 2): ako dugme držite pritisnuto, uređaj će raditi.
- birač brzine (sl. 5: 3): 3 položaja: 0: ugašen motor; I: mala brzina; II: velika brzina.

NAPOMENA. Ako je motor ugašen (položaj 0 birača brzine), aktiviranje grijača se automatski spriječava.

Mogući su sljedeći načini rada:

I brzina:

- I snaga: apsorbirana snaga 750 W
- II snaga: apsorbirana snaga 1050 W
- III snaga: apsorbirana snaga 1300 W

II brzina:

- I snaga: apsorbirana snaga 1000 W
- II snaga: apsorbirana snaga 1250 W
- III snaga: apsorbirana snaga 1550 W

HRVATSKI

Električne sheme

(Sl. 6)

Održavanje / čišćenje

Uređaj ne zahtijeva posebno održavanje. Ako ustreba, dovoljno je ukloniti prašinu mekanom i suhom krpom, odnosno krpom ovlaženom mlakom vodom i neutralnim, neabrazivnim sredstvom za čišćenje. Provjerite da u usisnom otvoru uređaja nema dlačica ili kose.

Važna obavijest o okolišu prihvatljivom rashodovanju

U POJEDINIM ZEMLJAMA EUROPSKE UNIJE, NA OVAJ PROIZVOD SE NE PRIMJENJUJE ZAKON O USVAJANJU DIREKTIVE O ELEKTRIČNOM I ELEKTRONIČKOM OTPADU, STOGA U NJIMA NE POSTOJI OBEZA ODVOJENOG SAKUPLJANJA NA KRAJU RADNOG VIJEKA PROIZVODA.

Ovaj proizvod je u skladu s Uredbom EU2002/96/EC.

Simbol prekríženog koša za smeće otisnut na uređaju označava da proizvod treba - na kraju njegovog radnog vijeka, a pošto se s njim mora postupati odvojeno od otpada iz kućanstva - odnijeti centru za odvojeno sakupljanje električnih i elektronskih aparata ili ga predati prodavaču u trenutku kupnje novog istovrijednog uređaja.



Korisnik je odgovoran za predaju aparata na kraju radnog vijeka odgovarajućim ustanovama za sakupljanje otpada, pod prijetnjom kaznenih mjera predviđenih zakonom o sakupljanju otpada na snazi.

Odvojenim sakupljanjem otpada omogućuje se naknadno okolišu prihvatljivo recikliranje, obrada i zbrinjavanje rashodovanog aparata, pridonosi izbjegavanju mogućih negativnih učinaka po okoliš i po zdravlje te pospješuje recikliranje materijala od kojih je proizvod načinjen.

Za detaljnije obavijesti o raspoloživim sustavima sakupljanja obratite se lokalnoj službi za zbrinjavanje otpada ili prodavaonici u kojoj ste proizvod kupili.

Proizvođači i uvoznici pokoravaju se vlastitoj odgovornosti za okolišu prihvatljivo recikliranje, obradu i zbrinjavanje otpada, kako izravno tako i učešćem u sustavu zajednice.

TÜRKÇE

Tanımlama ve Kullanım

Satın almış olduğunuz alet ev-içi kullanım (model 1200 ve 1200 Plus) veya profesyonel amaçlı kullanım (model 1600 ve 1600 Plus) amaçlı, duvara-monte destekli telli bir saç kurutucusudur. Vort Fohn serisi 4 modelden oluşmaktadır:

Vort Fohn 1200

Vort Fohn 1200 Plus

Vort Fohn 1600

Vort Fohn 1600 Plus

Plus modellerinin farklı özelliği duvara-monte desteğin üzerinde çift beslemeli (240 V / 50 Hz, 120 V / 60 Hz) özel bir döner seçici sayesinde tıraş makineleri için uyumlu bir prize sahip olmalarıdır.

Güvenlik



Dikkat:
bu sembol kullanıcıya dikkatli kullanılmadan korunmak için gerekli uyarıları ifade etmektedir

- Bu ürünü, bu kitapçıkta belirtilen amacın dışında bir nedenle kullanmayınız.
- Ürünü ambalajından çıkarınız ve hasar görmemiş olduğundan emin olunuz; şüphe duymanız halinde derhal yetkili Vortice Teknik Destek Merkezine başvurunuz. Ambalaj malzemelerini çocukların veya farklı becerilere sahip kişilerin ulaşabileceği yerlerde bırakmayınız.
- Herhangi bir elektrikli cihazın kullanımı bazıları aşağıda belirtilmiş olan bazı temel kurallara uygulanmasını gerektirir:
 - ıslak veya nemli ellerle dokunmayınız;
 - çiplak ayakla dokunmayınız;
 - çocukların veya farklı becerilere sahip insanların denetimsiz şekilde kullanmalarına izin vermeyiniz.
- Cihazın fişini elektrik prizinden çektiğinizde ve bir daha kullanmamaya karar verdiğinizde, cihazı çocukların veya farklı becerilere sahip kişilerin ulaşamayacağı bir yere koyunuz.
- Alkol, haşere öldürücüler, benzin gibi tutuşabilen buharların varlığı durumunda cihazı çalıştırmayınız.
- Kurulama esnasında, hava akımının saçlarınızdan uygun uzaklıkta kalmasını sağlayınız.
- Ovaj uređaj mogu koristiti djeca od 8 godina nađalje i osobe sa smanjenim fizičkim, osjetilnim ili umnim sposobnostima, odnosno bez iskustva i znanja, ako ih se primjereno nadzire ili uputi u njegovu uporabu na siguran način te ako su svjesni opasnosti povezanih s time. Djeca se ne smiju igrati s uređajem. Djeca ne smiju obavljati radnje čišćenja i održavanja ako nisu pod

nadzorom.



Önlemler:
bu sembol ürüne herhangi bir zarar ermemek için gerekli önlemleri ifade etmektedir

- Cihazın üzerinde herhangi bir değişiklik yapmayınız.
- Cihaz, (yağmur, güneş vb.) çevre koşullarına maruz bırakılmamalıdır.
- Cihazın üstüne hiçbir şey koymayınız.
- Hava çıkış ağzını engellemeyiniz.
- Hava çıkış ağzı için sağlananların dışında herhangi bir ek birim kullanmayınız.
- Kullanımdan sonra cihazı daima duvar desteğine geri asınız.
- Hava giriş ve çıkış ağzlarının içerisine herhangi bir nesne sokmayınız.
- Cihazın hasar görüp görmediğini düzenli olarak kontrol edin. Ürünün hasar görmesi ya da hatalı çalışması durumunda, cihazı kapatın ve ivedi olarak bir yetkili Vortice Teknik Servis Merkezi ile temasa geçiniz.
- Cihazın iyi çalışmaması ve/veya arızalanması halinde, derhal yetkili bir Vortice Teknik Destek Merkezi ile temasa geçiniz ve cihazın tamiri için sadece orijinal Vortice parçalarının kullanılmasını talep ediniz.
- Cihazın düşmesi veya büyük bir darbe alması durumunda, derhal yetkili bir Vortice satıcısı tarafından kontrol edilmesini sağlayınız.
- Cihazın kurulum işlemi mesleki olarak kalifiye birisi tarafından yerine getirilmelidir.
- Cihazın takıldığı elektrik tesisatı, mevcut standartlara uygun olmalıdır.
- Cihaza bağlanacak olan elektrik güç kaynağı, ürün için gerek duyulan maksimum elektrik gücünü verebilecek düzeyde olmalıdır. Eğer bu gerçekleşmez ise, gerekli işlemin yapılması için profesyonel açıdan kalifiye birisi ile temasa geçiniz.
- Aşağıda belirtilen durumlarda, tesisatın genel anahtarını/şalterini kapatın: a) çalışmada bir anormallik tespit edilmesi halinde; b) harici bir temizlik işlemi yapılmasına karar verildiğinde; c) uzun süreli olarak kullanılmamasına karar verildiğinde.
- Aşırı ısınma durumunda, akım otomatik olarak kesilir ve sıcaklık normal değerine kadar düştüğünde ise tekrar akım tekrar gelir. Çalışırken durması halinde, tekrar kullanmaya başlamadan önce cihazın normal sıcaklığına dönmesini beklemek gerekecektir (yaklaşık 10 dakika). Sıcak hava tedarikinin ani olarak kesintiye uğraması bir anormal durumun (hatanın) göstergesi olmayıp, kullanıcı için yüksek düzeyde emniyet gereğidir.
- 20 W' dan daha yüksek akımların üniteye uygulanması durumunda, ünitenin donatılmış olduğu otomatik koruma cihazı, güç beslemesini keser. Sonucunda, tekrar kullanmak için, onun yeniden çalışmasını beklemek gereklidir.
- Cihazın ömrünü uzatmak için, kapatmadan önce cihazın bir kaç saniyelğine soğuk modda çalıştırılması önerilir.

TÜRKÇE

Kurulum

(Şekil 1,2).

NOT Cihazın kurulum işlemi sadece mesleki olarak kalifiye birisi tarafından yerine getirilmelidir.

Bu ürün, kurulacağı ülkedeki geçerli kurallara uygunluk içinde; banyo teknesi, duş, lavaboda kullanılan güç kaynağından uzakta sabitlenmelidir.

Cihazın zeminden yüksekliği 150 cm'den daha az olmamalıdır.

Duvar desteğinin montajı

- Duvar desteğinin iki farklı tipte monte edilmesi mümkündür: direk olarak bir elektrik kutusunun üstüne (A tipi Montaj) veya yakınına (B tipi montaj)

A tipi Montaj

- Duvara montaj biriminin arka kısmında bulunan kablo geçiş yerini kırınız.
- Bu delik aracılığıyla duvardan çıkan telleri çekiniz.
- Duvar desteğini temin edilmiş olan dübellere ve vidalarla duvara sabitleyiniz.
- Kabloyu klemense takınız (şekil 1). Klemensi çıkarınız ve geri takınız.
- Duvara montaj biriminin ön kısmını takınız ve ilişikteki vida ile sabitleyiniz.

B tipi Montaj

- İkinci rondelayı almak için duvara montaj biriminin alt kısmında bulunan kablo geçiş yerini kırınız.
- Duvar desteğini temin edilmiş olan dübellere ve vidalarla duvara sabitleyiniz.
- Hareketli kablunun üzerindeki rondelayı çekiniz.
- Kabloyu klemense takınız (şekil 2). Klemensi çıkarınız ve geri takınız.
- Rondelayı takınız ve kabloyu kablo tutucusu vasıtasıyla sabitleyiniz.
- Ön kısmı takınız ve ilişikteki vida ile sabitleyiniz.

Kullanma (İşletim)

(Şekil 3,4,5).

Duvara montaj biriminin üzerindeki düğmeyi "I" konumuna getirerek cihazı çalıştırınız: (Şekil 3a: 1, 3b: 1); bu durumda cihazın, ve tıraş makineli Plus versiyonu için priz de kullanılması mümkündür (şekil 3b: 2).

Tıraş makinesi prizi maksimum 20 W değeri için uygundur. Daha yüksek güçlerin uygulanması koruma aygıtının otomatik olarak devreye girmesine yol açar. Böyle bir durumda cihazı yeniden kullanmak için koruma aygıtının eski konumuna dönmelerini beklemek gerekecektir. Tıraş makinesi prizli yeni modellerde ayrıca şebeke geriliminin ayarlanması için duvara montaj biriminin üzerinde iki konumlu (120V /60 Hz ve 240V /50 Hz) bir seçici de mevcuttur (şekil 3b: 3).

1200 modelinin çalıştırılması:

Cihazın tutma yerinde aşağıda belirtilen düğmeler bulunur:

- güç seçici (şekil 4: 1): iki konumlu: 600 W ve 1200 W.
- ON/OFF (Açma/Kapama) düğmesi (şekil 4: 2): Düğme basılı tutulduğunda cihaz açılır.

1600 modelinin çalıştırılması:

Cihazın tutma yerinde aşağıda belirtilen düğmeler bulunur:

- güç seçici (şekil 5: 1): 3 konumlu: I: maks. 1000 W II: maks. 1250 W III: maks. 1550 W;
- ON/OFF (Açma/Kapama) düğmesi (şekil 5: 2): düğmeyi basılı tutmak suretiyle cihazın çalıştırılması mümkündür.
- hız seçici (şekil 5: 3): 3 konumlu: 0: motor kapalı; I: düşük hız; II: yüksek hız.

NOT motorun kapalı olması halinde (hız seçici 0 konumu), rezistansın çalıştırılması otomatik olarak engellenir.

Olası çalışma modları aşağıdaki gibidir:

Hız I:
Güç I: emme 750 W
Güç II: emme 1050 W
Güç III: emme 1300 W

Hız II:
Güç I: emme 1000 W
Güç II: emme 1250 W
Güç III: emme 1550 W

TÜRKÇE

Elektrik diyagramları

(Şekil 6)

Bakım / Temizlik

Cihaz genellikle özel bir bakım gerektirmemektedir. Zaman zaman yumuşak bir kuru bez, eğer gerekli ise ılık suyu bastırılmış ve de aşındırıcı olmayan nötr deterjan, ile tozunun alınması yeterlidir. Cihazın emme ağzında tüy veya saçların bulunmadığından emin olunuz.

Çevreye uygun şekilde elden çıkarma ile ilgili önemli bilgiler

BAZI AVRUPA BİRLİĞİ ÜLKELERİNDE BU ÜRÜN RAE DİREKTİFİ KAPSAMINDA ULUSAL MEVZUATIN UYGULAMA ALANINA GİRMEKTEDİR VE BU NEDENLE KULLANIM ÖMRÜ SONUNDA GEÇERLİ HERHANGİ BİR AYRI TOPLAMA ZORUNLULUĞU BULUNMAMAKTADIR.

Bu ürün EU2002/96/EC Direktifine uygundur.

Cihazın üzerinde bulunan çarpı ile işaretlenmiş çöp bidonu sembolü bu ürünün kullanım ömrü sonunda ev çöplerinden ayrı olarak muamele edilmesi gerektiğini, elektrikli ve elektronik cihazlar için ayrı çöp toplama merkezine bırakılması ya da eşdeğerinde yeni bir cihaz alındığında satıcıya teslim edilmesi gerektiğini belirtmektedir.



Kullanıcı, kullanım ömrü sona erdiğinde yürürlükte bulunan ilgili imha/atık kanunları uyarınca bu ürünü uygun toplama tesislerine vermekle yükümlüdür.

Ürünün, geri dönüşüm amacıyla tahsis edilmiş toplama tesislerine teslim edilmesi, çevreyle dost bir şekilde muameleye tabi tutulması ve elden çıkarılması, çevre ve insan sağlığına gelebilecek olumsuz etkilerin önlenmesine yardımcı olmakla birlikte, cihazın yapımında kullanılan malzemelerin geri dönüştürülebilmesini sağlayacaktır.

Bu toplama sistemleri hakkında mevcut daha ayrıntılı bilgi için, yerel atık imha servislerine başvurunuz veya ürünü satın almış olduğunuz satıcınıza danışınız.

Üretici firmalar ve ithalatçı firmalar, çevreyle dost bir şekilde yeniden dönüştürme, muameleye tabi tutma ve elden çıkarma ile ilgili yükümlülüklerini gerek direk olarak gerekse bir kolektif sisteme katılarak yerine getirmeyi kabul ederler.

ΕΛΛΗΝΙΚΑ

Περιγραφή και χρήση

Η συσκευή που αγοράσατε είναι ένα πιστολάκι με καλώδιο, με επίτοιχη βάση, για οικιακή (μοντέλο 1200 και 1200 Plus) ή και για επαγγελματική χρήση (μοντέλο 1600 και 1600 Plus). Η σειρά Vort Fohn αποτελείται από 4 μοντέλα:

Vort Fohn 1200
Vort Fohn 1200 Plus
Vort Fohn 1600
Vort Fohn 1600 Plus

Τα μοντέλα Plus ξεχωρίζουν γιατί στην επίτοιχη βάση υπάρχει μία συμβατή πρίζα για ξυριστική μηχανή, χάρη σε έναν ειδικό περιστροφικό επιλογέα με διπλή τροφοδοσία 240 V / 50 Hz, 120 V / 60 Hz).

Ασφάλεια



Προσοχή:

το σύμβολο αυτό υποδεικνύει προφυλάξεις για την αποφυγή ατυχημάτων

- Μη χρησιμοποιείτε το προϊόν για διαφορετικούς σκοπούς από εκείνους που υποδεικνύονται στο παρόν εγχειρίδιο.
- Αφού αφαιρέσετε το προϊόν από τη συσκευασία του, βεβαιωθείτε ότι είναι ανέπαφο, σε περίπτωση αμφιβολίας απευθυνθείτε αμέσως σε ένα εξουσιοδοτημένο Σέρβις της Vortice. Φυλάξτε τα υλικά συσκευασίας μακριά από παιδιά και άτομα με ειδικές ανάγκες.
- Η χρήση κάθε ηλεκτρικής συσκευής προϋποθέτει την τήρηση ορισμένων βασικών κανόνων, όπως:
 - μην αγγίζετε το προϊόν με βρεγμένα ή υγρά χέρια,
 - μην αγγίζετε το προϊόν με γυμνά πόδια,
 - μην επιτρέπεται σε παιδιά ή ανήμπορα άτομα να χρησιμοποιούν το προϊόν χωρίς επίτηρηση.
- Εάν αποφασίσετε να αποσυνδέσετε τη συσκευή από το ηλεκτρικό δίκτυο και να μην την ξαναχρησιμοποιήσετε, φυλάξτε τη μακριά από παιδιά και άτομα με ειδικές ανάγκες.
- Μη χρησιμοποιείτε τη συσκευή σε περιβάλλον με εύφλεκτα προϊόντα ή αναθυμιάσεις όπως οινόπνευμα, εντομοκτόνα, βενζίνη κλπ.
- Κατά το στέγνωμα, διατηρείτε τη ροή του αέρα σε απόσταση ασφαλείας από τα μαλλιά.
- Η συσκευή αυτή μπορεί να χρησιμοποιηθεί από παιδιά ηλικίας 8 ετών και άνω, καθώς και από άτομα με μειωμένες σωματικές, αισθητήριες ή διανοητικές ικανότητες ή με έλλειψη εμπειρίας και γνώσεων υπό κατάλληλη επίβλεψη ή έχουν λάβει οδηγίες σχετικά με την ασφαλή χρήση της συσκευής και

έχουν κατανοήσει τους σχετικούς κινδύνους. Τα παιδιά δεν πρέπει να παίζουν με τη συσκευή. Οι εργασίες καθαρισμού και συντήρησης δεν πρέπει να εκτελούνται από παιδιά χωρίς επίβλεψη.



Προειδοποίηση:

το σύμβολο αυτό υποδεικνύει προφυλάξεις για την αποφυγή προβλημάτων στο προϊόν

- Μην κάνετε καμία τροποποίηση στο προϊόν.
- Μην αφήνετε τη συσκευή εκτεθειμένη στους ατμοσφαιρικούς παράγοντες (βροχή, ήλιο κλπ.).
- Μη στηρίζετε αντικείμενα στη συσκευή.
- Μην καλύπτετε το στόμιο εξόδου του αέρα.
- Μην τοποθετείτε στο στόμιο εξόδου του αέρα εξαρτήματα που δε διατίθενται με τη συσκευή.
- Κρεμάτε πάντα τη συσκευή στην επιτοίχια βάση της μετά από τη χρήση.
- Μην εισάγετε κανένα αντικείμενο στο εσωτερικό των στομιών εισαγωγής και εξαγωγής αέρα.
- Ελέγχετε περιοδικά την κατάσταση της συσκευής. Σε περίπτωση που παρατηρούνται ανωμαλίες, μη χρησιμοποιείτε τη συσκευή και απευθυνθείτε αμέσως στο εξουσιοδοτημένο Σέρβις της Vortice.
- Σε περίπτωση κακής λειτουργίας ή/και βλάβης στη συσκευή, απευθυνθείτε αμέσως σε ένα εξουσιοδοτημένο Σέρβις της Vortice και ζητήστε, για την ενδεχόμενη επισκευή, τη χρήση γνήσιων ανταλλακτικών Vortice.
- Αν η συσκευή πέσει ή χτυπήσει δυνατά, ζητήστε αμέσως να γίνει έλεγχος από ένα εξουσιοδοτημένο Σέρβις της Vortice
- Η εγκατάσταση της συσκευής πρέπει να γίνει από εξειδικευμένο επαγγελματικό προσωπικό.
- Η ηλεκτρική εγκατάσταση στην οποία συνδέεται η συσκευή πρέπει να συμμορφώνεται με τους ισχύοντες κανονισμούς.
- Συνδέστε τη συσκευή στο ηλεκτρικό δίκτυο/πρίζα μόνον αν η παροχή της εγκατάστασης/πρίζας είναι κατάλληλη για τη μέγιστη ισχύ της. Σε αντίθετη περίπτωση, απευθυνθείτε σε εξειδικευμένο προσωπικό.
- Κλείστε το γενικό διακόπτη της εγκατάστασης όταν:
 - α) εντοπίσετε ανωμαλία στη λειτουργία, β) αποφασίσετε να κάνετε συντήρηση και εξωτερικό καθαρισμό, γ) όταν αποφασίσετε ότι δεν θα το χρησιμοποιήσετε για εκτεταμένες περιόδους.
- Σε περίπτωση υπερθέρμανσης επεμβαίνει ένα ειδικό σύστημα προστασίας της αντίστασης με αυτόματη επαναφορά. Σε περίπτωση απενεργοποίησής του, πριν το ξαναχρησιμοποιήσετε θα πρέπει να περιμένετε να επανέλθει η συσκευή στην κανονική θερμοκρασία λειτουργίας (περίπου 10 λεπτά). Η προσωρινή διακοπή της παροχής ζεστού αέρα δεν αποτελεί ανωμαλία, αλλά μεγαλύτερη ασφάλεια για το χρήστη.
- Σε περίπτωση που στις υποδοχές συνδεθούν φορτία άνω των 20 W, το αυτόματο σύστημα

ΕΛΛΗΝΙΚΑ

προστασίας που διαθέτει η συσκευή διακόπτει την τροφοδοσία. Στη συνέχεια, για να χρησιμοποιήσετε τη συσκευή, πρέπει να περιμένετε την επαναφορά του συστήματος

- Για την αύξηση της διάρκειας ζωής της συσκευής συνιστάται, πριν το σβήσετε, να περνάει για μερικά δευτερόλεπτα στην πιο κρύα λειτουργία.

Εγκατάσταση

Εικ. 1,2.

ΣΗΜ. Η εγκατάσταση της συσκευής πρέπει να γίνει από εξειδικευμένο επαγγελματικό προσωπικό. Η συσκευή πρέπει να εγκαθίσταται σε μακρινό σημείο για όσους χρησιμοποιούν την μπανιέρα, το ντους και το νιπτήρα, σύμφωνα με τους ισχύοντες κανονισμούς εγκατάστασης στη χώρα προορισμού. Το ύψος της συσκευής από το δάπεδο δεν πρέπει να είναι μικρότερο από 150 cm.

Τοποθέτηση της βάσης στον τοίχο

- Υπάρχουν δύο διαφορετικοί τρόποι συναρμολόγησης της επιτοίχιας βάσης: απευθείας πάνω σε ένα ηλεκτρικό κουτί (Συναρμολόγηση τύπου A) ή κοντά σε ένα ηλεκτρικό κουτί (Συναρμολόγηση τύπου B)

Συναρμολόγηση τύπου A

- Σπάστε τον οδηγό καλωδίου που βρίσκεται στην πίσω πλευρά της επιτοίχιας σύνδεσης.
- Τραβήξτε από αυτήν την οπή τα καλώδια που προεξέχουν από τον τοίχο.
- Στερεώστε το στήριγμα τοίχου με τα ούπα και τις βίδες που παρέχονται.
- Συνδέστε το καλώδιο στην βάση ακροδεκτών (εικ.1). Βγάλτε τη βάση ακροδεκτών και επανατοποθετήστε την.
- Προσαρμόστε το επάνω τμήμα της επιτοίχιας σύνδεσης και στερεώστε το με την παρεχόμενη βίδα.

Συναρμολόγηση τύπου B

- Σπάστε τον οδηγό καλωδίου που βρίσκεται στην κάτω πλευρά της επιτοίχιας σύνδεσης για την τοποθέτηση του δευτέρου οδηγού καλωδίου.
- Στερεώστε το στήριγμα τοίχου με τα ούπα και τις βίδες που παρέχονται.
- Τραβήξτε τον οδηγό καλωδίου στο κινητό καλώδιο.
- Συνδέστε το καλώδιο στην βάση ακροδεκτών (εικ.2). Βγάλτε τη βάση ακροδεκτών και επανατοποθετήστε την.
- Τοποθετήστε τον οδηγό καλωδίου και στερεώστε το καλώδιο με το σφιγκτήρα καλωδίου.
- Προσαρμόστε το εμπρός τμήμα και στερεώστε το με την παρεχόμενη βίδα.

Χρήση

Εικ. 3,4,5.

Ανάψτε τη συσκευή πατώντας το κουμπί στην επιτοίχια σύνδεση στη θέση "I": (Εικ 3a: 1, 3b: 1), τώρα μπορείτε να χρησιμοποιήσετε τη συσκευή και, στην περίπτωση της έκδοσης Plus με πρίζα για ξυριστική μηχανή, και την ίδια την πρίζα (εικ.3b: 2).

Η πρίζα ξυριστικής μηχανής είναι ενεργοποιημένη για μέγιστη ισχύ 20 W. Η εφαρμογή υψηλότερης ισχύος προκαλεί αυτόματη ενεργοποίηση (πτώση) της ασφάλειας. Σε αυτήν την περίπτωση θα πρέπει να επανοπλιστεί η ασφάλεια για να μπορέσετε να χρησιμοποιήσετε τη συσκευή. Στα μοντέλα με πρίζα ξυριστικής μηχανής, υπάρχει επίσης στην επιτοίχια βάση σύνδεσης ένας επιλογέας δύο θέσεων, 120V /60 Hz και 240V /50 Hz, για την επιλογή της τάσης δικτύου (εικ.3b: 3).

Λειτουργία του μοντέλου 1200:

Στη χειρολαβή της συσκευής υπάρχουν τα ακόλουθα κουμπιά:

- επιλογέας ισχύος (εικ.4: 1): δύο θέσεων: 600 W και 1200 W.
- κουμπί ON/OFF (εικ. 4: 2): κρατώντας πατημένο το κουμπί ανάβει η συσκευή.

Λειτουργία του μοντέλου 1600:

Στη χειρολαβή της συσκευής υπάρχουν τα ακόλουθα κουμπιά:

- επιλογέας ισχύος (εικ.5: 1): 3 θέσεις:
I: max 1000 W
II: max 1250 W
III: max 1550 W,
- κουμπί ON/OFF (εικ.5: 2): κρατώντας πατημένο το κουμπί μπορεί να λειτουργήσει η συσκευή.
- επιλογέας ισχύος (εικ.5: 3): 3 θέσεις:
0: μοτέρ σβηστό,
I: χαμηλή ταχύτητα,
II: υψηλή ταχύτητα.

ΣΗΜ. σε περίπτωση σβηστού μοτέρ (θέση 0 επιλογέας ταχύτητας), η ενεργοποίηση της αντίστασης αναστέλλεται αυτόματα.

Οι πιθανοί τρόποι λειτουργίας είναι οι ακόλουθοι:

Ταχύτητα I:
Ισχύς I: κατανάλωση 750 W
Ισχύς II: κατανάλωση 1050 W
Ισχύς III: κατανάλωση 1300 W

Ταχύτητα II:
Ισχύς I: κατανάλωση 1000 W
Ισχύς II: κατανάλωση 1250 W
Ισχύς III: κατανάλωση 1550 W

ΕΛΛΗΝΙΚΑ

Ηλεκτρικά διαγράμματα

(Εικ. 6)

Συντήρηση / Καθαρισμός

Κατά κανόνα η συσκευή δεν απαιτεί ιδιαίτερη συντήρηση. Αρκεί να καθαρίσετε τη σκόνη με ένα μαλακό και στεγνό πανί ή, εν ανάγκη, βρεγμένο σε χλιαρό νερό και ουδέτερο μη διαβρωτικό απορρυπαντικό. βεβαιωθείτε ότι το στόμιο εισαγωγής αέρα της συσκευής είναι ελεύθερο από τυχόν χνούδια ή τρίχες.

Σημαντική πληροφορία για την περιβαλλοντικά συμβατή απόρριψη

ΣΕ ΟΡΙΣΜΕΝΕΣ ΧΩΡΕΣ ΤΗΣ ΕΥΡΩΠΑΪΚΗΣ ΕΝΩΣΗΣ ΤΟ ΠΡΟΪΟΝ ΑΥΤΟ ΔΕΝ ΕΜΠΙΠΤΕΙ ΣΤΟ ΠΕΔΙΟ ΕΦΑΡΜΟΓΗΣ ΤΗΣ ΕΘΝΙΚΗΣ ΝΟΜΟΘΕΣΙΑΣ ΕΝΣΩΜΑΤΩΣΗΣ ΤΗΣ ΟΔΗΓΙΑΣ RAEE ΚΑΙ ΚΑΤΑ ΣΥΝΕΠΕΙΑ ΔΕΝ ΥΠΑΡΧΕΙ ΣΕ ΑΥΤΗΝ Η ΥΠΟΧΡΕΩΣΗ ΔΙΑΦΟΡΟΠΟΙΗΜΕΝΗΣ ΣΥΛΛΟΓΗΣ ΣΤΟ ΤΕΛΟΣ ΖΩΗΣ ΤΟΥ.

Το προϊόν αυτό συμμορφώνεται με την Οδηγία EU2002/96/EK.

Το σύμβολο του κάδου με τις μπάρες στη συσκευή δείχνει ότι το προϊόν, στο τέλος ζωής του, δεδομένου ότι πρέπει να υποστεί ξεχωριστή επεξεργασία από τα οικιακά απόβλητα, πρέπει να δοθεί σε ένα κέντρο διαφοροποιημένης συλλογής ηλεκτρικών και ηλεκτρονικών συσκευών ή να δοθεί στον μεταπωλητή κατά την αγορά μιας καινούργιας ισοδύναμης συσκευής.



Ο χρήστης είναι υπεύθυνος για την παράδοση της συσκευής, στο τέλος ζωής της, στα ειδικά κέντρα συλλογής, με ποινή τις κυρώσεις που προβλέπονται από την ισχύουσα νομοθεσία περί αποβλήτων.

Η κατάλληλη διαφοροποιημένη συλλογή για την επακόλουθη αποκομιδή της συσκευής προς ανακύκλωση, την επεξεργασία και την περιβαλλοντικά αποδεκτή απόρριψη συμβάλλει στο να αποφευχθούν τυχόν αρνητικές επιπτώσεις για το περιβάλλον και για την υγεία και ευνοεί την ανακύκλωση των υλικών από τα οποία αποτελείται το προϊόν.

Για πιο λεπτομερείς πληροφορίες σχετικά με τα διαθέσιμα συστήματα συλλογής, απευθυνθείτε στην τοπική υπηρεσία αποκομιδής αποβλήτων ή στο κατάστημα στο από το οποίο αγοράσατε τη συσκευή.

Οι κατασκευαστές και οι εισαγωγείς ανταποκρίνονται στην ευθύνη για την ανακύκλωση, την επεξεργασία και την περιβαλλοντικά αποδεκτή απόρριψη, τόσο άμεσα όσο και συμμετέχοντας σε ένα συλλογικό σύστημα.

РУССКИЙ

Описание прибора и способ его применения

Приобретенное вами изделие является феном для сушки волос с проводом и настенным кронштейном для бытового (модель 1200 и 1200 Plus) и профессионального применения (модель 1600 и 1600 Plus). Серия фенов Vort Fohn включает 4 модели:

Vort Fohn 1200
Vort Fohn 1200 Plus
Vort Fohn 1600
Vort Fohn 1600 Plus

Модели Plus отличаются наличием на настенном кронштейне совместимой электрической розетки для бритв со специальным поворотным переключателем на одну из двух систем питания электрическим током (240 В / 50 Гц, 120 В / 60 Гц).

Правила техники безопасности



Осторожно:
этот символ означает меры предосторожности, необходимые для безопасности пользователя

- Не пользуйтесь прибором для целей, отличных от предусмотренных настоящей инструкцией.
- Вынув изделие из упаковки, убедитесь в его целостности и сохранности; в случае сомнений немедленно обратитесь в авторизованный сервисный центр компании Vortice. Не допускайте попадания элементов упаковки в руки детей или лиц с ограниченной дееспособностью.
- Эксплуатация любого электроприбора требует соблюдения некоторых основных правил, в том числе:
 - не касайтесь прибора мокрыми или влажными руками;
 - не касайтесь прибора, стоя на полу босыми ногами;
 - не допускайте, чтобы дети и лица с ограниченной дееспособностью без надзора пользовались прибором.
- Уберите прибор в недоступное для детей и для недееспособных людей место сразу после того, как вы его отключили от электрической сети и не собираетесь им пока пользоваться.
- Не пользуйтесь прибором при наличии воспламеняющихся веществ или паров, таких как спирт, инсектициды, бензин и т.д.
- В процессе сушки волос удерживайте от них поток воздуха на должном расстоянии.
- Этот прибор может быть использован детьми в возрасте 8 лет и старше и лицами, обладающими ограниченными физическими, сенсорными или

ментальными возможностями или же не имеющими достаточного опыта и знаний, только под надлежащим присмотром или при условии, что они были предварительно обучены правилам безопасного использования прибора и осознают возможные опасности. Не позволяйте детям играть с прибором. Нельзя разрешать детям выполнять чистку прибора и уход за ним без присмотра взрослых.



Внимание:
этот символ означает меры предосторожности, необходимые для обеспечения сохранности изделия

- Не вносите в прибор никакие изменения.
- Не допускайте, чтобы изделие подвергалось воздействию атмосферных явлений (дождь, солнце и т.д.).
- Не кладите на прибор какие-либо предметы.
- Не закрывайте выпускное отверстие воздуха.
- Не устанавливайте на выпускное отверстие воздуха насадки, не входящие в комплект прибора.
- После пользования прибором всегда вешайте его на настенный кронштейн.
- Следите, чтобы никакие предметы не попадали внутрь выпускного и выпускного отверстия воздуха.
- Периодически проверяйте целостность прибора. В случае неисправности прекратите эксплуатацию прибора и немедленно обратитесь в авторизованный сервисный центр фирмы Vortice.
- В случае плохой работы и/или поломки прибора немедленно обратитесь в авторизованный сервисный центр фирмы Vortice и попросите для его ремонта использовать оригинальные запчасти Vortice.
- В случае падения или сильных ударов сразу проверьте прибор в авторизованном сервисном центре фирмы Vortice.
- Установка прибора должна производиться квалифицированными специалистами.
- Система электроснабжения, к которой подключается прибор, должна соответствовать действующим нормам.
- Подключайте прибор к сети питания/розетке только в том случае, если их параметры соответствуют его максимальной мощности. В противном случае немедленно обратитесь к квалифицированному специалисту.
- Выключите общий выключатель сети в следующих случаях: а) при выявлении неисправностей в работе прибора; б) при желании выполнить операции по уходу и наружной очистке прибора; с)

РУССКИЙ

в случае принятия решения о неиспользовании прибора в течение продолжительного времени.

- Прибор оборудован специальным предохранительным устройством с автоматическим восстановлением нагревателя, которое срабатывает в случае перегрева прибора. После срабатывания предохранительного устройства и прежде, чем вновь пользоваться прибором, следует подождать, чтобы он остыл до нормальной рабочей температуры (примерно 10 минут). Временное прекращение подачи горячего воздуха не является неисправностью, а служит для большей безопасности пользователя.
- При наличии в розетках нагрузок выше 20 Вт автоматическое предохранительное устройство прибора прерывает подачу на него электрического тока. Чтобы возобновить работу прибора, следует дождаться восстановления соответствующих параметров тока.
- Для того чтобы удлинить срок службы прибора, прежде чем его выключить, рекомендуется переключить его в режим подачи прохладного воздуха.

Установка

(Рис. 1,2)

Прим. Установка прибора должна производиться только квалифицированными специалистами. Установите прибор вне досягаемости от ванны, душа и умывальника в соответствии с действующими в стране правилами установки электроприборов. Высота установки прибора от пола должна быть не менее 150 см.

Установка настенного кронштейна

- Настенный кронштейн может быть установлен по одной из двух монтажных схем: непосредственно над распределительной коробкой (схема А) или около нее (схема В).

Монтажная схема А

- С задней стороны настенного кронштейна выдавите специальное отверстие для кабельного лотка.
- Пропустите через отверстие выходящие из стены провода.
- Прикрепите держатель к стене, используя дюбели и винты, входящие в комплект поставки.
- Закрепите провод в клеммной коробке (рис. 1). Выньте клеммную коробку и вновь ее установите.
- Приложите кронштейн к стене передней стороной и закрепите его прилагаемым винтом.

Монтажная схема В

- В нижней части настенного кронштейна выдавите специальное отверстие для второго кабельного лотка.
- Прикрепите держатель к стене, используя дюбели и винты, входящие в комплект поставки.

- Натяните кабельный лоток на подвижный провод.
- Закрепите провод в клеммной коробке (рис. 2). Выньте клеммную коробку и вновь ее установите.
- Вставьте кабельный лоток и закрепите провод держателем.
- Приложите кронштейн к стене передней стороной и закрепите его прилагаемым винтом.

Эксплуатация

(Рис. 3,4,5)

Включите прибор переключением кнопки на настенном кронштейне в положение "I": (Рис. 3а: 1, 3б: 1); теперь можно пользоваться прибором, а при наличии модели Plus с розеткой для бритвы можно пользоваться и розеткой (рис. 3б: 2).

Электрическая розетка для бритвы рассчитана на мощность максимум 20 Вт. Подключение приборов с большей мощностью потребления вызывает автоматическое срабатывание предохранительного устройства. В таком случае необходимо дождаться восстановления рабочего состояния предохранительного устройства, чтобы эксплуатация прибора стала вновь возможной. В моделях фена с розеткой для электрической бритвы на настенном кронштейне имеется также двухпозиционный переключатель 120 В /60 Гц и 240 В /50 Гц для настройки сетевого напряжения (рис. 3б: 3).

Модель фена 1200

На рукоятке прибора имеются кнопки:

- силовой переключатель (рис. 4: 1): два положения 600 Вт и 1200 Вт.
- кнопка ВКЛ/ВЫКЛ (рис. 4: 2): длительное нажатие кнопки вызывает включение прибора.

Модель фена 1600

На рукоятке прибора имеются кнопки:

- силовой переключатель (рис. 5: 1): три положения
I: макс. 1000 Вт
II: макс. 1250 Вт
III: макс. 1550 Вт
- кнопка ВКЛ/ВЫКЛ (рис. 5: 2): длительное нажатие кнопки вызывает включение прибора.
- переключатель скорости (рис.5: 3): три положения
0: мотор выключен;
I: низкая скорость;
II: высокая скорость.

Прим. в ситуации, когда мотор выключен (положение 0 переключателя скорости), действие нагревателя автоматически заторможено.

Возможные режимы работы фена
Скорость I:
Мощность I: потребление 750 Вт
Мощность II: потребление 1050 Вт
Мощность III: потребление 1300 Вт

РУССКИЙ

Скорость II:
Мощность I: потребление 1000 Вт
Мощность II: потребление 1250 Вт
Мощность III: потребление 1550 Вт

Электрические схемы

(Рис. 6)

Уход/Очистка

Как правило прибор не нуждается в особом уходе. Достаточно в случае надобности протереть с него пыль мягкой сухой тряпкой, а при необходимости смочить ее теплой водой с нейтральным неабразивным моющим составом. Следите, чтобы всасывающее отверстие воздуха на приборе не было засорено ворсинками или волосами.

الوصف والاستخدام

- لا تسدّ فوهات خروج الهواء.
- لا تتركب بالقرب من فوهة خروج الهواء ملحقات غير مزودة.
- قم بتعليق الجهاز بعد الاستعمال دوماً على دعامة الحائط.
- لا تدخل أي شيء في داخل فوهات دخول وخروج الهواء.
- تأكد بين فترة وأخرى من سلامة الجهاز وخلوه من التلف. في حال الخلل، لا تستخدم الجهاز وراجع فوراً مركز خدمة معتمد من قبل Vortice.

- في حال الأداء السيئ و/أو العطل، قم على الفور بالاتصال بمركز خدمة معتمد من قبل Vortice، واطلب عند التصليح، استخدام قطع الغيار Vortice الأصلية.
- إذا سقط الجهاز أو أصيب بصدمة قوية، يجب التأكد من سلامته لدى مركز مبيع معتمد من قبل Vortice.
- يجب أن يتم تركيب الجهاز من قبل فني مختص ومؤهل.
- يجب أن تكون التوصيلات الكهربائية للجهاز مطابقة للقوانين السارية.

- يجب توصيل الجهاز بالشبكة الكهربائية فقط إذا كانت طاقة الشبكة \ المقيس مناسبة لتحمل الطاقة القصوى للجهاز. في حال الشك بذلك، قم باستشارة فني مختص.
- قم بإطفاء مفتاح القطع العام للجهاز عندما: (أ) يظهر عطل أثناء التشغيل؛ (ب) عند الرغبة بإجراء عمليات الصيانة والتنظيف الخارجي؛ (ج) عند الرغبة في ترك الجهاز بدون استعمال لفترات طويلة.

- الجهاز مزود بمعدة حماية يستعيد عمل عنصر التسخين أتموماتيكياً والذي يبدأ عمله في حالة ارتفاع درجة الحرارة المفرط. عندما ينشط هذا النظام، وقبل استعادة استعمال الجهاز من جديد، يجب أن تنتظر استعادة الجهاز درجة حرارة التشغيل العادية (10 دقائق تقريباً). إيقاف التزويد بالهواء الساخن لا يشكل عطل أو تلف، ولكن سلامة إضافية للمستخدم.

- في حالة تطبيق حمل يتجاوز 20 واط على المقابس، تقوم معدة الحماية بقطع التغذية. بعد ذلك، وللاستعمال من جديد، يجب انتظار استعادة نشاط المعدة.
- لتطويل عمر الجهاز، ننصح قبل إطفائه بالانتقال إلى النسق البارد بضع ثوان.

إن الجهاز الذي قمت بشرائه هو مجفف شعر بالمحاذاة بدعامة حائطية، للاستخدام في المنزل، (موديل 1200 و Plus 1200) أو حرفي أيضاً (موديل 1600 و Plus 1600). تتكون سلسلة Vort Fohn من 4 موديلات:

Vort Fohn 1200

Vort Fohn 1200 Plus

Vort Fohn 1600

Vort Fohn 1600 Plus

تتميز موديلات Plus بوجود مقيس لأجهزة الحلاقة الملائمة على الدعامة الحائطية، بفضل منفتح دوار مخصص لذلك ومزدوج التغذية 240 ف / 50 هيرتز، 120 ف / 60 هيرتز).

السلامة**تنبيه:**

هذا الرمز يشير إلى احتياطات يجب اتخاذها لتفادي إصابة المستخدم بأضرار.

- لا تستخدم هذا الجهاز لوظيفه مخالفة لما هو موضح في هذا الكتيب.
- تأكد من سلامة الجهاز بعد إخراجها من المغلف: في حال الشك، يرجى القيام بمراجعة مركز خدمة معتمد من قبل Vortice. لا تترك أجزاء التغليف في متناول أيدي الأطفال أو المعاقين.
- إن استخدام أي جهاز كهربائي يتطلب مراعاة بعض القواعد الأساسية من بينها:
 - عدم لمسه بأيدي مبللة أو رطبة؛
 - لا تلمس الجهاز وأنت حافي القدمين؛
 - لا يجب استعماله من قبل الأطفال أو المعاقين دون مراقبة.
- هذا الجهاز ليس مصمماً للاستخدام من قبل الأشخاص (بما في ذلك الأطفال) الذين يعانون من نقص في قواهم الحسية أو العقلية أو قلة الخبرة والمعرفة ما لم يكونوا قد خضعوا لإشراف أو تعليم أولي حول استخدام الجهاز بواسطة شخص مسؤول عن سلامتهم. يجب الإشراف على الأطفال لضمان عدم لعبهم بالجهاز.
- يجب إبعاد الجهاز عن متناول الأطفال أو الأشخاص المعاقين عندما تقرر قطع التيار الكهربائي عنه وعدم استخدامه.
- لا تستخدم الجهاز في حال وجود عناصر أو أبخرة إستيعالية مثل الكحول أو مبيدات الحشرات والبنزين، الخ..
- أثناء التجفيف، حافظ على دفق الهواء على مسافة ملائمة عن الشعر.

تحذيرات:

هذا الرمز يشير إلى احتياطات يجب اتخاذها لتفادي إصابة الجهاز بأضرار.

- لا تقوم بإجراء أي تعديلات على الجهاز.
- لا تترك الجهاز معرضاً للعوامل الجوية (مطر، شمس الخ).
- لا تضع أي شيء على الجهاز.

عربي

التركيب

أيضا على أداة التعليق الحائطي مننتقي بوضعين: 120 ف / 60 هيرتز و 240 ف / 50 ف، لضبط جهد الشبكة الكهربائية (شكل 3b - 3).

شكل (2,1)

التشغيل للموديل 1200

على مقبض الجهاز توجد الأزرار التالية:
- مننتقي القوة (شكل 4-1): وضعين: 600 واط و 1200 واط.
- زر تشغيل / إيقاف ON/OFF (شكل 4-2): بالضغط على الزر باستمرار، يشتعل الجهاز (يبدأ بالعمل).

التشغيل للموديل 1600

على مقبض الجهاز توجد الأزرار التالية:
- مننتقي القوة (شكل 5-1): 3 أوضاع
I: 1000 واط على الأقصى
II: 1250 واط على الأقصى
III: 1550 واط على الأقصى؛
- زر تشغيل / إيقاف ON/OFF (شكل 5-2): بالضغط على الزر باستمرار، يمكن تشغيل الجهاز.
- مننتقي السرعة (شكل 5-3): 3 أوضاع
0: محرك مطفي
I: سرعة منخفضة
II: سرعة عالية

ملاحظة هامة: في حالة المحرك مطفي (الوضع 0 - مننتقي السرعة)، يتم تعطيل عنصر التسخين أتوماتيكيا.

أنماط التشغيل الممكنة هي التالية:

سرعة I:
قوة I: امتصاص 750 واط
قوة II: امتصاص 1050 واط
قوة III: امتصاص 1300 واط
سرعة II:
قوة I: امتصاص 1000 واط
قوة II: امتصاص 1250 واط
قوة III: امتصاص 1550 واط

ملاحظة هامة: يجب أن يتم تركيب الجهاز فقط من قبل فني مختص ومؤهل.

يجب تثبيت هذا الجهاز بعيدا عن من يستعمل حوض الحمام، والدش، وحوض الغسيل وذلك طبقا لقوانين التركيب السارية في الدول الموجه إليها.
ارتفاع الجهاز عن الأرض يجب أن لا يقل عن 150 سم.

تركيب أداة التعليق على الحائط

- متاح نوعان (2) من التركيب للدعامة الحائطية: مباشرة فوق اللوح الكهربائي (التركيب نوع A)، أو بالقرب منه (التركيب نوع B)

التركيب نوع A

- أكسر ممرر الكابل الموجود على القسم الخلفي على أداة التعليق الحائطي.
- اسحب عبر هذا الثقب الأسلاك التي تخرج من الحائط.
- قم بتثبيت أداة التعليق على الحائط بالزبرأت والبراغي المزودة.
- قم بتوصيل الكابل في وحدة التوصيلات الكهربائية (شكل 1).
- اسحب وحدة التوصيلات الكهربائية وأعد تركيبها.
- قم بوضع الجزء الأمامي بأداة التعليق الحائطي وثبته بالبراغي الملحقة.

نشاط التركيب نوع B

- أكسر ممرر الكابل الموجود على القسم السفلي على أداة التعليق الحائطي لاستقبال ممرر الكابل الثاني.
- قم بتثبيت أداة التعليق على الحائط بالزبرأت والبراغي المزودة.
- اسحب ممرر الكابل على الكابل المتحرك.
- قم بتوصيل الكابل في وحدة التوصيلات الكهربائية (شكل 2).
- اسحب وحدة التوصيلات الكهربائية وأعد تركيبها.
- قم بتوصيل ممرر الكابل وثبت الكابل بواسطة مثبت الكابل.
- أعد تركيب الجزء الأمامي وثبته بالبراغي الملحقة.

الاستخدام

شكل (3,4)

قم بتشغيل الجهاز بوضع الزر المثبت على أداة التعليق الحائطي على وضعية "T": (شكل 3a ، I ، 3b - 1)؛ الآن يمكن استعمال الجهاز، وفي حالة الموديل Plus المزودة بمقبس جهاز حلقة، يمكن استعمال المقبس نفسه (شكل 3b - 2).
مقبس جهاز الحلقة مؤهل لقوة لا تتجاوز 20 واط. عند تطبيق قوة تتجاوز 20 واط تبدأ العمل أتوماتيكيا معدة الحماية. في هذه الحالة، يجب انتظار استعادة وظيفة الحماية لاستعمال الجهاز من

عربي

المخططات الكهربائية

شكل (6)

الصيانة / التنظيف

لا يحتاج الجهاز إلى صيانة غير عادية. يكفي عند الضرورة إزالة الغبار بقطعة قماش ناعمة وجافة، أو إذا لزم الأمر، بقطعة قماش رطبة بقليل من الماء الفاتر والمنظف المحايد والغير آكل. قم بمراقبة فوهة شفط الجهاز وتأكد من عدم انسدادها باللبد أو الشعر.

ملاحظات

中文

说明和用途

您所购买的是一台带有墙壁支架的连线式电吹风，适合于家庭用途(1200和1200 Plus型)或专业用途(1600和1600 Plus型)。Vort Fohn系列由四种型号组成：

Vort Fohn 1200

Vort Fohn 1200 Plus

Vort Fohn 1600

Vort Fohn 1600 Plus

Plus型可由墙壁支架上带有的，通过专用旋钮可在240 V / 50 Hz、120 V / 60 Hz电源间选择的剃须刀兼容插座识别出。



注意：
此标记表示必须采取预防措施来避免对使用者造成人身伤害。

安全

- 请勿把本品作手册中指出的用途以外使用。
- 将产品从包装中取出后，应确认完好无损。如有任何疑问，请立即联系Vortice授权的技术服务中心。请勿让小孩或智障人士触及包装零部件。
- 任何电器设备的使用均应遵守相关的重要规定，其中包括
 - 切勿用湿或潮湿的手触摸设备；
 - 切勿光着脚触摸设备；
 - 禁止小孩或智障人士在无人看管的情况下使用本设备。



警告：
此标记表示必须采取预防措施来避免对产品造成损害。

- 本设备不适合有身体、感觉或思想障碍的人士及毫无经验和知识的人士使用(包括小孩)，除非这些人已经受过负责他们人身安全的专业人士的教育和监管下使用。小孩使用时必须有人在场监管，以免他们玩耍本设备。
- 若要把设备脱离电源连接并保管存放，应把设备存放在小童和智障人士无法触及之处。
- 若存在酒精、杀虫剂及汽油等易燃物质或烟雾时，请勿使用本设备。
- 干发期间，请让气流与头发保持适当的距离。

- 请勿对设备进行任何形式的改动。
- 请勿将机器直接暴露在大气介质(如雨水、阳光等)的环境下。
- 请勿在设备上放置物品。
- 请勿阻塞吹风口。
- 请勿在吹风口上安装非随附的附件。
- 使用后应一直把设备挂回墙壁支架上。
- 禁止往进气口和吹风口插入任何物件。
- 定期检查设备的完整性。如设备存在缺陷则请勿使用之，并立即联系Vortice公司授权的技术服务中心。
- 当设备运作不良和/或出现故障时，请立即联系Vortice公司授权的服务中心，如需要维修，应要求使用Vortice的原厂配件。
- 如设备跌落或受到过猛烈的撞击，请立即联系Vortice公司授权的服务中心。
- 设备应由专业人员进行安装。
- 连接设备的电器设施必须符合现行的安全准则。
- 请将设备连接到具备适合于设备最大功率的电网/电源插上。否则请立即联系专业人员。
- 以下情况出现时请关闭总开关：a) 运作故障时；b) 决定对外部进行清洁维护时；c) 决定长期不使用设备时。
- 设备备有一个电阻自动复位的特殊防护装置，当超温时，该装置就会介入运作。当该装置激活时，在重新使用设备之前，必须等待设备恢复到正常的运作温度(约10分钟)。短暂的中止热风送出并不代表设备出现故障，而是对用户更加安全。
- 当插座上的载荷超过20瓦时，设备自带的保护装置就会自动切断电源。随后，如需要重新使用设备，则必须等待设备复位。
- 为了让设备的寿命更长，建议在关机之前让设备吹送冷风数秒钟。

中文

安装

图1、2。

备注：设备应仅由合格的专业人员进行安装。

按照目标国现行的安装标准中所规定的内容，本设备必须安装在使用浴缸、淋浴间或洗手盘的人无法触及的地方。

设备的离地距离不得少于150厘米。

墙壁接头的安装

- 安装墙壁接头，根据“A”或“B”型安装任选。
- 墙壁支架备有两种安装类型：直接在线盒上(A型安装)，或在其附近(B型安装)。

A型安装

- 打通位于墙壁接头后部的穿线口。
- 把墙壁出来的电线穿过该穿线口。
- 利用随附的膨胀螺栓来固定墙壁接头。
- 把电线接到接线端子上(图1)。抽出端子并重新装上。
- 装入墙壁接头的前部并用随附的螺丝固定之。

B型安装

- 打通位于墙壁接头下部用于通过第二个电线套的穿线口。
- 利用随附的膨胀螺栓来固定墙壁接头。
- 把电线套拉到活动电线上。
- 把电线接到接线端子上(图2)。抽出端子并重新装上。
- 装上电线护套并确保电线被线夹固定好。
- 装入墙壁接头的前部并用随附的螺丝固定之。

使用

图3、4、5。

把墙壁接头上的按钮转到位置“I”来接通设备：(图3a: 1、3b: 1)；至此即可使用设备了。此外，对于带有剃须刀插座的Plus型，该插座也可以使用(图3b: 2)。

剃须刀插座的最大允许功率为20瓦。超过该功率就会造成保护装置的自动激活。出现上述情况时，必须等待保护装置复位后才能使用设备。对于带有剃须刀插座的型号，在墙壁接头上另外备有一个120V /60 Hz和240V /50 Hz双档位的旋钮，用于设定供电电压(图3b: 3)。

1200型的运作：

在设备的手柄上备有以下的按钮：

- 功率选择旋钮(图4:1)：两个档位：
600瓦和1200瓦。
- ON/OFF开关按钮(图4:2)： 按住按钮可启动设备。

1600型的运作：

在设备的手柄上备有以下的按钮：

- 功率选择旋钮(图5:1)：三个档位：
I： 最大1000瓦
II： 最大1250瓦
III： 最大1550瓦；
- ON/OFF开关按钮(图5:2)： 按住按钮可启动设备。
- 速度选择旋钮(图5:3)：三个档位：
0： 电机熄灭；
I： 低速；
II： 高速。

备注：在电机点击熄灭时(速度旋钮于0位)，电阻的激活被自动禁止。

可用的运作模式具体如下：

速度I：

功率I： 吸收750瓦

功率II： 吸收1050瓦

功率III： 吸收1300瓦

速度II：

功率I： 吸收1000瓦

功率II： 吸收1250瓦

功率III： 吸收1550瓦

中文

电路图

图 6

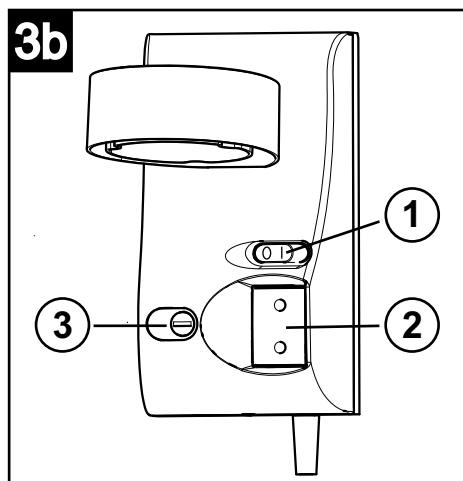
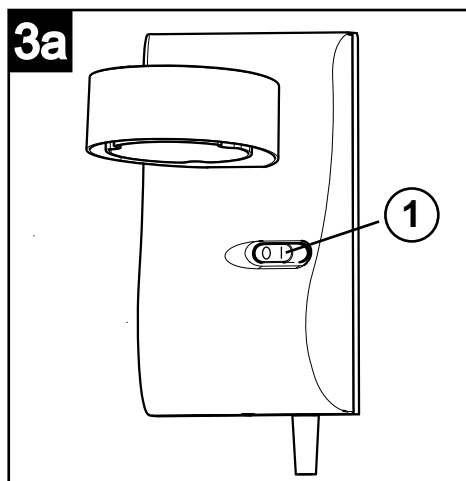
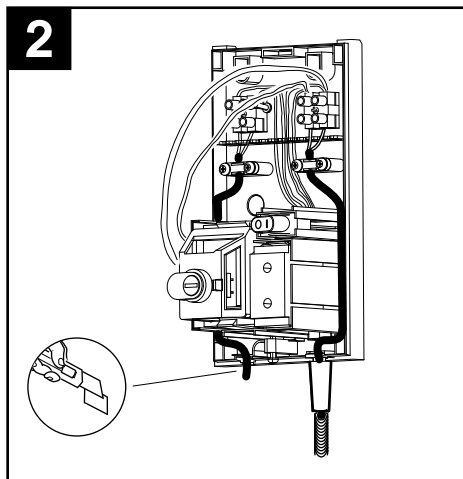
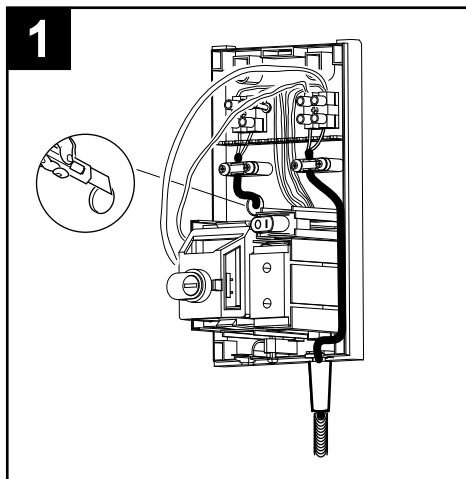
保养/清洁

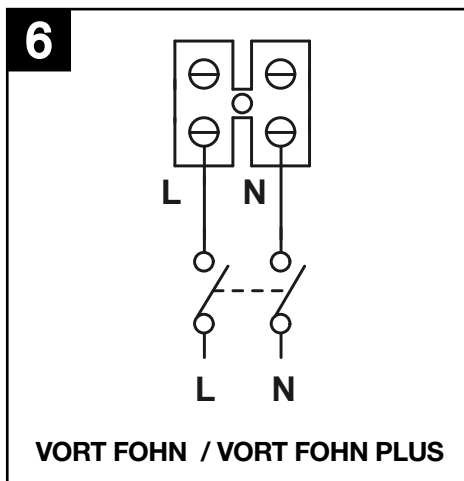
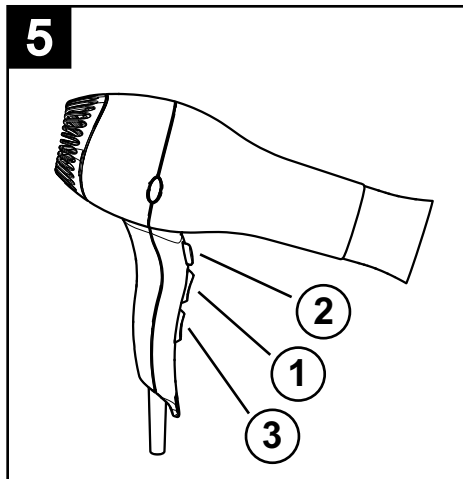
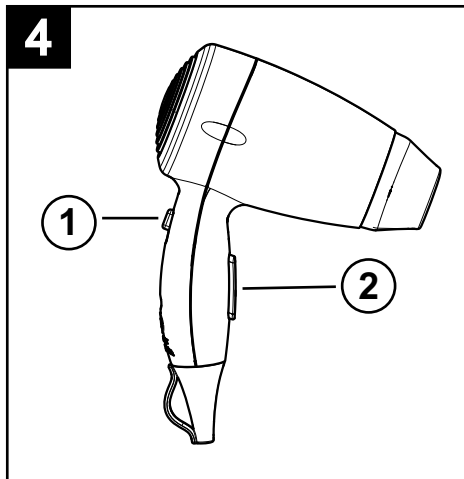
通常情况下，本设备不需要特别的维护保养。只需利用一块干的软布抹除灰尘即可。如有需要，可用温水和非磨蚀的中性清洁剂湿润抹布来进行清洁。检查设备的吸气口是否存在绒毛和头发。

FIGURE

**FIGURE
FIGURES
FIGURES
ABBILDUNGEN
FIGURAS
FIGURAS
FIGUREN
FIGURER
RYSUNKI
ÁBRA**

**OBRÁZKY
FIGURE
FIGURI
SLIKE
ŞEKİL
ΕΙΚΟΝΕΣ
Иллюстрации
رسوم**





La Vortice S.p.A. si riserva il diritto di apportare tutte le varianti migliorative ai prodotti in corso di vendita.
 Vortice S.p.A. reserves the right to make improvements to products at any time and without prior notice.
 La société Vortice S.p.A. se réserve le droit d'apporter toutes les variations afin d'améliorer ses produits en cours de commercialisation.
 Die Firma Vortice S.p.A. behält sich vor, alle eventuellen Verbesserungsänderungen an den Produkten des Verkaufsangebots vorzunehmen.
 Vortice se reserva el derecho de incorporar todas las mejoras necesarias a los productos en fase de venta.
 A Vortice S.p.A. reserva-se o direito de efectuar melhorias nos produtos comercializados.
 Vortice S.p.A. behoudt zich het recht voor elke gewenste verbeteringen aan te brengen in het reeds op de markt gebrachte product.
 Vortice S.p.A. förbehåller sig rätten att under försäljning tillföra alla ändringar som förbättrar produkterna.
 Firma Vortice zastrzega sobie prawo wprowadzania wszelkiego rodzaju ulepszeń do urządzeń znajdujących się w sprzedaży.
 A Vortice S.p.A. fenntartja a jogot, hogy az értékesítés alatt álló termékeknél bármilyen javító változtatást bevezessen.
 Podnik Vortice S.p.A. si vyhradzuje právo na zlepšování svých výrobků v průběhu prodeje.
 Spol. Vortice S.p.A. si vyhradzuje právo zaviest počas doby predaja všetky úpravy na výrobku, ktoré zvyšujú jeho kvalitu.
 Firma Vortice S.p.A. își rezervă dreptul de a aduce îmbunătățiri produselor în vânzare.
 Tvrška "Vortice S.p.A." zadržava pravo unošenja promjena u svrhu pogoljšanja proizvoda u prodaji.
 Vortice S.p.A. satilmakta olan ürünlerin üzerinde iyileştirici değişiklikler yapma hakkını saklı tutar.
 Η Vortice S.p.A. διατηρεί το δικαίωμα να πραγματοποιεί βελτιωτικές τροποποιήσεις στα προϊόντα της που βρίσκονται στην αγορά.
 Фирма Vortice S.p.A. оставляет за собой право вносить все возможные улучшения в конструкцию находящихся в данный момент в продаже изделий.
 تحتفظ مؤسسة Vortice S.p.A. بحق إجراء كافة التعديلات التحسينية على منتجاتها المعروحة في الأسواق.
 Vortice股份有限公司 保留在产品销售期间进行产品改良的权利。