

# **SUPRA**

Руководство по эксплуатации

**ЭЛЕКТРОКОНВЕКТОР  
ECS-610SP, ECS-615SP, ECS-620SP**



## СОДЕРЖАНИЕ

Меры безопасности и предосторожности.....	3
Устройство прибора .Комплект поставки.....	4
Подготовка к эксплуатации .....	4
Порядок работы.....	4
Чистка и уход .....	5
Безопасная утилизация .....	5
Технические характеристики.....	5
Информация о сертификации .....	6

Благодарим Вас за приобретение электроконвектора SUPRA. Перед началом эксплуатации, пожалуйста, внимательно изучите настоящее Руководство. Оно содержит важные указания по безопасности, эксплуатации обогревателя и по уходу за ним. Позаботьтесь о сохранности настоящего «Руководства по эксплуатации» и, если обогреватель перейдет к другому хозяину, передайте его вместе с прибором. Рекомендуется сохранять оригинальную упаковку, т. к. она может пригодиться для удобной транспортировки прибора.

Все изображения в данном руководстве приведены в качестве примеров, реальное изделие может отличаться от изображения.

## **МЕРЫ БЕЗОПАСНОСТИ И ПРЕДОСТОРОЖНОСТИ**

Подключение оборудования к сети должно осуществляться при полном соблюдении установленных правил и нормативов, действующих на территории страны.

Извлеките прибор из упаковки и убедитесь в его целостности и отсутствии повреждений. Уберите упаковочные материалы (пластиковые пакеты и скрепки) подальше от детей.

Перед включением прибора в сеть электропитания убедитесь, что напряжение и частота электросети соответствует указанным на маркировке изделия. Подключайте прибор к розетке с заземлением. Подключайте прибор только к источнику переменного тока.

Для дополнительной защиты целесообразно установить устройство защитного отключения (УЗО). Обратитесь за советом к квалифицированному специалисту.

Никогда не используйте предохранители с несоответствующими характеристиками. Использование металлических или медных проводов в качестве предохранителя может привести к неисправностям или возникновению пожара.

Запрещается подключать прибор к таймеру или другому устройству, автоматически регулирующие включение/выключение прибора.

Не рекомендуется пользоваться удлинителем. Если использование удлинителя становится необходимым, внимательно следуйте инструкциям, прилагаемым к удлинителю, не превышая предельной мощности, указанной на удлинителе.

Не отключайте в процессе работы устройства автоматический выключатель источника питания и не выдергивайте из розетки шнур питания.

При отключении прибора от электросети никогда не тяните за шнур питания или сам прибор, беритесь только за вилку кабеля питания.

Обязательно вынимайте вилку из розетки питания в случае длительного простоя оборудования.

Ни в коем случае не пережимайте, не разрезайте и не наращивайте шнур источника питания. Повреждение шнура питания может привести к поражению электрическим током, короткому замыканию или явиться причиной пожара.

Устройство предназначено исключительно для использования в быту. Запрещается использовать устройство вне помещений.

Используйте устройство только так, как описано в инструкции. Запрещается любое использование устройства в целях, не предусмотренных изготовителем.

Нельзя устанавливать прибор на расстоянии ближе 50 см от мебели, стен, занавесей или других предметов.

Данный прибор не предназначен для крепления на стену. Его следует размещать на ровной и устойчивой поверхности.

Используйте прибор только в вертикальном положении.

Не загромождайте воздухозаборное и воздуховыпускное отверстия устройства. Не прислоняйте, не вешайте и не складывайте вещи на обогреватель. Это может привести к перегреву прибора и возникновению пожара.

Не прикасайтесь к решетке работающего обогревателя. Температура решетки и воздуха, выходящего из прибора, может достигать 80 °С.

Не рекомендуется использовать прибор во время сна. Если же такая необходимость есть, следует убедиться, что рядом с прибором нет таких предметов, как изделия из текстиля, постельного белья и т. п., чтобы избежать несчастного случая.

Не используйте обогреватель на коврах.

Не используйте прибор в помещении с площадью меньше 4 м<sup>2</sup>.

Ни в коем случае не вставляйте палки или аналогичные предметы в прибор. Так как это может привести к короткому замыканию.

Не размещайте и не используйте обогреватель рядом с горючими смесями, распылителями, взрывоопасными и легковоспламеняющимися газами. Существует опасность воспламенения.

Не используйте прибор рядом с открытым огнем, печью или любыми другими нагревательными устройствами.

Запрещается подвергать людей или животных воздействию горячего воздуха в течение длительного времени, т. к. это может негативно сказаться на их здоровье.

Не пользуйтесь устройством в ванных комнатах и в непосредственной близости от душевой кабинки, бассейна и т. п. Нагреватель не предназначен для использования в условиях высокой влажности и конденсации влаги. Никогда не ставьте нагреватель так, чтобы он мог упасть в бассейн, ванну или другую емкость с водой.

Не касайтесь управляющих регуляторов влажными руками.

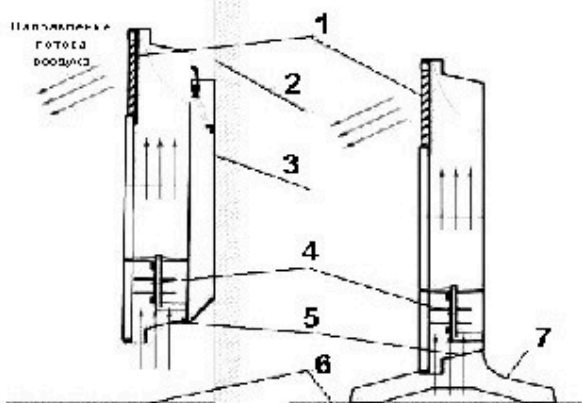
Устройство не предназначено для использования детьми.

Производитель не несет ответственности за последствия неправильного использования прибора или несоблюдения мер предосторожности и безопасности, или возникшие в результате неправильной установки.

Работы по техническому обслуживанию оборудования могут проводиться исключительно квалифицированным техническим персоналом. В противном случае ответственность за безопасность и соответствие правилам установки, ухода и техобслуживания возлагается на Пользователя.

При ремонте разрешается использовать исключительно запасные части рекомендованные производителем.

## УСТРОЙСТВО ПРИБОРА



1. Выходные отверстия для горячего воздуха
2. Стена
3. Настенное крепление
4. Нагревательный элемент
5. Входные отверстия для холодного воздуха
6. Пол
7. Пластиковые подставки (ножки)

### ВНИМАНИЕ!

Электроконвектор использовать только в его обычном (вертикальном) положении, когда он стоит на ножках или прикреплен к стене. Использование обогревателя в другом положении может привести к опасным ситуациям.

### КОМПЛЕКТ ПОСТАВКИ

Электроконвектор - 1 шт

Крепление настенное - 1 комплект  
Пластиковые подставки (ножки) - 1 комплект

Руководство по эксплуатации (включает гарантийный талон) - 1 шт

## ПОДГОТОВКА К ЭКСПЛУАТАЦИИ

Распакуйте электроконвектор. Сохраните упаковку, она пригодится для дальнейшего хранения прибора. после отопительного сезона. Выдержите прибор при комнатной температуре не менее 2 часов. Выберите место и способ установки электроконвектора. Возможны напольный и настенный способы установки прибора.

Установка ножек показана на рисунке:



### Настенный способ установки

Прибор должен быть установлен не менее, чем в 200мм от пола; должна быть соблюдена дистанция с другими предметами, находящимися в том же помещении: расстояние должно быть более 200мм с боковых сторон и 500мм спереди и сверху от устройства. Расстояние от горючей стены до обогревателя должно быть не менее 200мм. Это требуется для того, чтобы не нарушалась циркуляция воздуха.

Просверлите в стене отверстия, вставьте в них дюбели и винтите шурупы, закрепив крепления.

Наденьте электроконвектор квадратными отверстиями на крючки крепления. Поднимая электроконвектор вверх, зафиксируйте крючки кронштейнов в отверстиях нижней решетки.

## ПОРЯДОК РАБОТЫ НАСТРОЙКА ТЕМПЕРАТУРЫ

Для повышения температуры в помещении поверните регулятор температуры на максимальную позицию по часовой стрелке. Когда температура в помещении достигнет желаемой, поверните регулятор контроля температуры в обратном направлении (против часовой стрелки) до легкого щелчка. В этот момент обогреватель прекратит нагрев и погаснет световой индикатор. Обогреватель имеет автоматический контроль температуры: он будет работать до тех пор, пока температура в комнате не достигнет установленной вами, затем он автоматически выключится и вновь включится, когда температура начнет понижаться. Таким образом, он работает циклично - постоянно поддерживая определенную температуру в комнате.

того как обогреватель остынет, его снова можно будет включить.

Для дополнительной безопасности прибор оснащен дублирующей системой защиты от перегрева

– тепловым предохранителем без возможности повторного включения. При срабатывании дублирующей системы защиты, самостоятельно работу прибора возобновить невозможно и следует обратиться в авторизованный сервисный центр.

## РЕЖИМЫ РАБОТЫ ПРИБОРА

На боковой панели есть два переключателя режимов работы электроконвектора, благодаря которым возможен выбор варианта работы, и регулятор температуры:

- Обогрев на пониженной мощности — нажат выключатель «I» или «II»;
- Обогрев на высокой мощности — нажаты оба выключателя «I» и «II».

Выключить прибор, можно переведя оба выключателя режимов работы обогревателя в положение «0».

## ПОСЛЕДОВАТЕЛЬНОСТЬ ВКЛЮЧЕНИЯ

Переведите клавиши переключателя режимов прибора в положение 0 (Выключено), а ручку регулятора температуры в положение 0 (минимальная). Включите шнур питания в розетку.

Выберите желаемую мощность нагревателя при помощи переключателя режимов.

Плавно поверните по направлению часовой стрелки регулятор температуры на несколько делений.

Исправный электроконвектор, сразу начнет нагревать воздух.

Закончив пользоваться прибором, обязательно выньте вилку сетевого шнура питания из электро-розетки и прежде, чем убирать или переносить прибор дождитесь, пока он остынет.

## ЧИСТКА И УХОД

Для чистки прибора запрещается использовать растворители и другие химические средства, т. к. они могут повредить поверхность прибора. Храните изделие в сухом прохладном месте.

Рекомендуется сохранить и использовать для межсезонного хранения обогревателя его картонную упаковку.

Перед проведением любых работ по техническому обслуживанию прибор должен быть выключен, а кабель питания отсоединен от розетки. Протирайте внешнюю поверхность прибора слегка влажной мягкой тканью. Следите, чтобы влага не попала внутрь корпуса прибора, т.к. это может вызвать короткое замыкание. Регулярно очищайте решетки обогревателя на входе и выходе воздуха, для этой цели рекомендуется использовать небольшой пылесос. Перед тем как убрать прибор на хранение, подождите, когда он полностью остынет.

## БЕЗОПАСНАЯ УТИЛИЗАЦИЯ



Ваше устройство спроектировано и изготовлено из высококачественных материалов и компонентов, которые можно утилизировать и использовать повторно.

Если товар имеет символ с зачеркнутым мусорным ящиком на колесах, это означает, что товар соответствует Европейской директиве 2002/96/ЕС.

Ознакомьтесь с местной системой раздельного сбора электрических и электронных товаров. Соблюдайте местные правила.

Утилизируйте старые устройства отдельно от бытовых отходов. Правильная утилизация вашего товара позволит предотвратить возможные отрицательные последствия для окружающей среды и человеческого здоровья.

## ТЕХНИЧЕСКИЕ ХАРАКТЕРИСТИКИ

Электропитание: 220-240В, 50 Гц

Номинальная мощность/номинальный ток

потребления: ECS-610SP 1,0кВт/4,5А; ECS-615SP 1,5кВт/6,8А; ECS-620SP 2,0кВт /9,1А

Ступени мощности: ECS-610SP 0,5/0,5кВт;

ECS-615SP 0,75/0,75кВт; ECS-620SP 1/1кВт

Габаритные размеры: 681x462x98 мм

Регулируемый термостат

Защита от перегрева

Индикация

Исполнение корпуса: IP20

Диапазон рабочих температур: от 10°C до 30°C

Класс защиты от поражения электр. током :

I (для ECS-610SP); II (для ECS-615SP, ECS-620SP)

## **ИНФОРМАЦИЯ О СЕРТИФИКАЦИИ**

# EAC

### **Соответствует техническим регламентам:**

Технический регламент Таможенного союза  
«О безопасности низковольтного оборудования»  
(ТР ТС 004/2011);

Технический регламент Таможенного союза  
«Электромагнитная совместимость технических  
средств» (ТР ТС 020/011).

### **Сведения о сертификации:**

Сертификат соответствия:

№ ТС RU C-УА.МО10.В.01686

Срок действия с 23.10.2017 по 22.10.2022  
включительно

Орган по сертификации: ООО "ЦЕНТР-  
СТАНДАРТ".

Адрес: 119119, Российская Федерация, город  
Москва,

Ленинский проспект, дом 42, корпус 1-2-3,  
этаж 1, помещение 1, комната 35.

Дата производства указана на изделии.

Срок службы изделия - 3 года

Гарантийный срок - 2 года

### **Центральный авторизованный сервисный центр:**

ООО «ПРОФСЕРВИС», 143441, МО, Красногорский  
район, деревня Путилково, ул.Сходненская, д.25

### **Список сервисных центров прилагается (см. вкладыш)**

Компания производитель оставляет за собой право, без предварительного уведомления, вносить изменения в список авторизованных сервисных центров, включая изменения адресов и телефонов существующих.

Адрес ближайшего СЦ вы можете также узнать по телефону горячей линии 8-800-100-3331 или на сайте [www.supra.ru](http://www.supra.ru), а также отправив запрос на [supra@supra.ru](mailto:supra@supra.ru)

### **Изготовитель:**

ЧП ПО "Элна-сервис", 21010 Украина, город  
Винница, улица Ботаническая 136.

Сделано в Украине.

Импортер/организация, уполномоченная на принятие претензий от покупателей на территории России:  
ООО «ПРОФСЕРВИС», 143441, МО, Красногорский район, деревня Путилково, ул.Сходненская, д.25

### **Единая справочная служба: 8-800-100-3331**

Благодарим Вас за выбор техники SUPRA.

Компания-производитель оставляет за собой право вносить изменения в конструкцию, дизайн и комплектацию товара без предварительного уведомления.

## Гарантийный талон

### Условия гарантии

1. Срок гарантии составляет 12 месяцев.
2. Все поля в гарантийном талоне (дата продажи, печать и подпись продавца, информация о продавце, подпись покупателя) должны быть заполнены.  
Ремонт производится в стационарной мастерской Авторизованного сервисного центра при предъявлении полностью и правильно заполненного гарантийного талона.
3. Не подлежат гарантийному обслуживанию изделия с дефектами, возникшими вследствие:
  - неправильной транспортировки, установки или подключения изделия;
  - механических, тепловых и иных повреждений, возникших по причине неправильной эксплуатации с нарушением правил, изложенных в руководстве по эксплуатации, небрежного обращения или несчастного случая;
  - действия третьих лиц или непреодолимой силы (стихия, пожар, молния и т.д.);
  - попадания внутрь посторонних предметов, жидкостей, насекомых;
  - сильного загрязнения и запыления;
  - повреждений животными;
  - ремонта или внесения не санкционированных изготовителем конструктивных или схемотехнических изменений, как самостоятельно, так и неуполномоченными лицами;
  - отклонений параметров электрических сетей от Государственных Технических Стандартов (ГОСТов);
  - воздействия вредоносных программ;
  - некорректного обновления программного обеспечения как самим пользователем, так и неуполномоченными лицами;
  - использования изделия не по назначению, в промышленных или коммерческих целях.
4. Гарантия не включает в себя подключение, настройку, установку, монтаж и демонтаж оборудования, техническое и профилактическое обслуживание, замену расходных элементов (карт памяти, элементов питания, фильтров и пр.).
5. Изготовитель не несёт ответственности за пропажу и искажение данных на съёмных носителях информации, используемых в изделии.
6. Замену изделия или возврат денег региональные Авторизованные сервисные центры не производят.

Изготовитель гарантирует бесплатное устранение технических неисправностей товара в течение гарантийного срока эксплуатации в случае соблюдения Покупателем вышеперечисленных правил и условий гарантийного обслуживания.

Напоминаем, что для обеспечения длительной качественной работы изделия необходимо своевременное техническое и профилактическое обслуживание согласно Руководству по эксплуатации.

Изделие: Электроконвектор

S\N:

Модель:

Версия: \_\_\_\_\_

Дата: \_\_\_\_\_

Изделие проверено, укомплектовано согласно инструкции, механических повреждений не имеет. Претензий нет. С условиями гарантийного обслуживания согласен.

Подпись покупателя: \_\_\_\_\_

Подпись продавца: \_\_\_\_\_

Информация о фирме-продавце: \_\_\_\_\_

[www.supra.ru](http://www.supra.ru)

