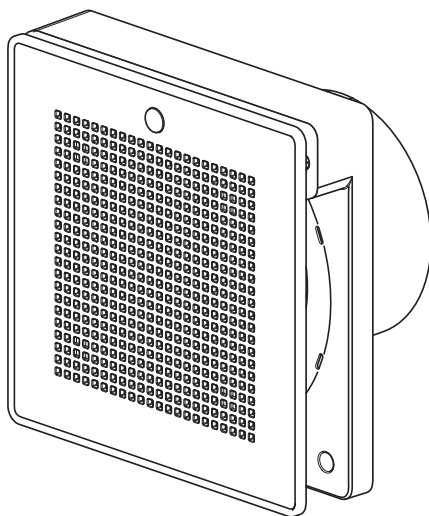

Вытяжные осевые вентиляторы PUNTO EVO ME





Содержание:

Краткое описание и назначение	2
Требования по соблюдению техники безопасности.....	3
Конструкция.....	6
Модели	6
Применение.....	7
Монтаж.....	10
Электрические схемы.....	19
Техобслуживание / Чистка	21
Утилизация.....	22

Перед монтажом и подключением изделия внимательно прочитайте настоящую инструкцию. Компания Vortice не несет ответственности за ущерб, причиненный здоровью людей или оборудованию, вызванный несоблюдением положений настоящей инструкции. Следуйте всем содержащимся в ней указаниям для обеспечения длительного срока службы, механической и электрической надежности устройства. Сохраняйте настоящую инструкцию.

КРАТКОЕ ОПИСАНИЕ И НАЗНАЧЕНИЕ

Оборудование данной серии предназначено для непрерывной и периодической вентиляции ванных комнат, туалетов, кухонь или подсобных помещений в жилых или административных зданиях.

- В данной серии представлены 10 моделей с диаметром 100 и 120 мм.
- Ударопрочный, устойчивый к ультрафиолетовому излучению, корпус из ABS.
- Срок службы вентиляторов более 30000 часов, в том числе при непрерывной работе.
- В серии представлены стандартные модели, модели с таймером задержки выключения, датчиком влажности, датчиком движения и с расширенным таймером.
- Модели с маркировкой «Т» оснащены таймером задержки выключения от 3 до 30 минут.
- Модели с маркировкой «HCS» оснащены датчиком влажности с изменяемым минимальным порогом 60%, 70%, 80%, 90%.
- Модели с маркировкой «TR» оснащены таймером с расширенными возможностями.
- Модели с маркировкой «PIR» оснащены датчиком движения.
- Все модели комплектуются встроенным обратным клапаном.
- Короткая монтажная глубина, идеально подходит для установок, с изгибом трубы около 90°.
- Энергосберегающие двигатели.
- Быстрый и простой монтаж моделей.
- Благодаря специальному профилю рабочего колеса, выполненного из полипропилена, устройства работают практически бесшумно.
- Класс защиты вентиляторов – IP45.

ТРЕБОВАНИЯ ПО СОБЛЮДЕНИЮ ТЕХНИКИ БЕЗОПАСНОСТИ

ПРЕДОСТЕРЕЖЕНИЯ



Осторожно! Данный раздел указывает на необходимость соблюдения осторожности для предотвращения травм.

- Не допускается использование вентилятора для целей, не оговоренных в настоящем руководстве.
- После извлечения вентилятора из упаковки убедитесь в его исправности, в случае каких-либо сомнений следует обратиться к квалифицированному специалисту.
- Упаковку и вентилятор следует хранить в местах недоступных для детей.
- Аналогично использованию любых других бытовых электроприборов, при эксплуатации данного вентилятора следует соблюдать следующие основные правила:
 - Никогда не дотрагивайтесь до вентилятора мокрыми или влажными руками.
 - Никогда не дотрагивайтесь до вентилятора, будучи босиком.
 - Не разрешайте детям играть с прибором.
- Этот прибор может использоваться детьми в возрасте от 8 лет и старше, а также лицами с ограниченными физическими, сенсорными или умственными способностями, с отсутствием опыта и знаний, при условии, что они контролируются и важно понимать связанные с этим риски. Процедуры очистки и обслуживания, которые могут быть предприняты пользователем, не должны возлагаться на детей, если они не находятся под наблюдением.
- Не допускается эксплуатация вентилятора при наличии в воздухе легковоспламеняющихся паров (спирт, инсектициды, бензин и т.п.).

УКАЗАНИЯ



Осторожно! Данный раздел указывает на необходимость соблюдения осторожности для предотвращения повреждения электроприбора.

- Не допускается вносить какие-либо изменения в устройство вентилятора.
- Не допускается подвергать вентилятор неблагоприятным атмосферным воздействиям (дождь, солнце и т.п.).
- Прибор имеет двойную изоляцию и, следовательно, не нуждается в заземлении.
- Монтаж вентилятора должен осуществляться только квалифицированным специалистом.

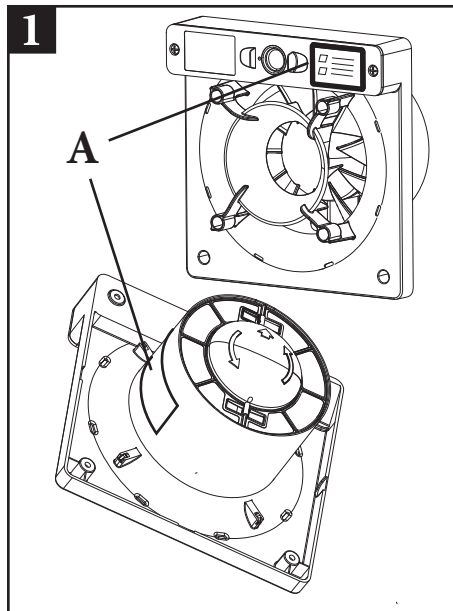


- Рекомендуется регулярно проводить тщательный визуальный осмотр вентилятора. При обнаружении любых дефектов дальнейшая эксплуатация вентилятора не допускается, и рекомендуется немедленно обратиться в сервисный центр Vortice.
- Электросеть, к которой подсоединяется вентилятор, должна удовлетворять действующим нормам и правилам.
- При монтаже вентилятора следует использовать многополюсный выключатель. Расстояние между контактами этого выключателя должно быть не менее 3 мм., что обеспечивает полное отключение в условиях III категории повышенного напряжения.
- Номинальная мощность источника электропитания, к которому подключается вентилятор, вентилятор должна соответствовать максимальной мощности, потребляемой вентилятором. Если это требование не выполняется, для принятия соответствующих мер следует обратиться к электрику.
- Вентилятор следует отключать в следующих случаях:
 - а) при выявлении неисправностей;
 - б) при выполнении чистки изделия;
 - в) при не использовании.
- Удаляемый воздух или испарения не должны содержать в себе какие-либо масляные субстанции, сажу, реактивы, агрессивные вещества или смеси, которые являются взрыво или пожароопасными.
- Для эффективного функционирования вентилятора требуется соответствующий приток в помещение свежего воздуха. Более того, если помимо данного вентилятора в помещении установлены нагреватель воды, газовая плита и т.п. устройства, которые забирают воздух для горения из этого же помещения, то воздухообмен в этом помещении должен быть увеличен настолько, чтобы обеспечивать эффективную работу всех устройств.
- Воздух или пары, которые необходимо извлечь из помещения, должны быть чистыми (то есть без смазки, сажи, химическими и коррозионными агентами и взрывчатыми или легковоспламеняющимися смесями) и не должны превышать температуру 50 ° C (122 ° F).
- Модели HCS и PIR: не закрывайте и не загромождайте решетку датчика.
- Прибор должен выходить непосредственно наружу или в короткий воздуховод (не более 400 мм для обеспечения сертифицированных технических данных). Потери эффективности будут возникать, если прибор установлен в канале при условии заметного уровня противодавления.
- Устройства, оснащенные однофазными проводными (М) двигателями ВСЕГДА, требуют подключения к однофазным линиям 220-240 В (или только 230 В, если требуется). Любая модификация должна рассматриваться как нарушение прав на продукт и аннулирует относительную гарантию.

- В случае слабой вытяжки или нарушения работы вентилятора следует немедленно обратиться в сервисный центр компании Vortice. При необходимости ремонта требуйте использования только штатных запасных частей компании Vortice.
- Вентиляторные и оконные вентиляторы:
Необходимо принять меры предосторожности, чтобы предотвратить попадание газа, поступающего из газовой трубки или из других блоков сгорания топлива, в помещение.
- Не допускается применение вентилятора для интенсификации работы водонагревателей, газовых плит и т. п.; не допускается также нагнетание удаляемого воздуха в воздуховоды горячего воздуха подобных аппаратов.

ВАЖНО!

Электротехнические данные источника питания должны соответствовать электротехническим данным вентилятора, указанным на паспортной табличке А (рис. 1).



Вентиляторы для воздуховодов и окон - для настенного монтажа:

Необходимо принять меры предосторожности, чтобы предотвратить перетекание газа в помещение из дымохода или других устройств, сжигающих топливо.

Оконные вентиляторы - для настенного монтажа:

Вентилятор предназначен для установки на окнах или внешних стенах.



КОНСТРУКЦИЯ

Конструктивно вентилятор состоит из следующих элементов:

- Корпус вентилятора и лицевая панель вентилятора, изготовлены из ударопрочного ABS-пластика, устойчивого к воздействию ультрафиолетового излучения;
- Диагонально-центробежная крыльчатка изготовлена из полипропилена и сконструирована таким образом, чтобы обеспечить высокую производительность, низкое энергопотребление и низкий уровень шума;
- Энергосберегающий двигатель на шарикоподшипниках, оснащенный термозащитой;
- Тип платы управления зависит от маркировки модели.

МОДЕЛИ

- **Базовые модели с двухскоростным двигателем ME 100/4 LL и 120/5 LL:**
Вентилятор приводится в действие при подаче напряжения от внешнего выключателя.
- **Модели с расширенным таймером ME 100/4 LL TP и 120/5 LL TP:**
В данных моделях с таймером предусмотрена возможность не только регулировки задержки выключения вентилятора и выбора максимальной или минимальной скорости, но также имеется возможность запрограммировать ежедневное включение вентилятора на определенный промежуток времени, что позволяет автоматически контролировать уровень влажности в помещениях.
- **Модели с расширенным датчиком времени и влажности ME 100/4 LL TP HCS и 120/5 LL TP HCS:**
Данные модели оснащены таймером и датчиком относительной влажности воздуха. Датчик служит для автоматического включения вентилятора, когда уровень относительной влажности воздуха превысит заданное значение. По умолчанию значение относительной влажности воздуха установлено равным 70%. Имеется возможность задать порог срабатывания датчика относительной влажности воздуха равный 60%, 70%, 80% или 90%. Также можно задать интервал задержки выключения и выбрать максимальную или минимальную скорость работы.



- **Модели со стандартным таймером, скоростью V_{min} или V_{max} и датчиком присутствия PIR ME 100/4 LL T PIR и 120/5 LL T PIR:**

Данные модели оснащены инфракрасным датчиком, который автоматически включает вентилятор при обнаружении движения. Благодаря наличию таймера возможна регулировка интервала отключения вентилятора в диапазоне от 3-х до 20-ти минут. Задать время задержки отключения и выбрать скорость (мин. или макс.) можно при монтаже вентилятора.

- **Модели со стандартным таймером, с одной скоростью ME 100/4 LL T и 120/5 LL T:**

Данные модели оснащены встроенным регулируемым таймером задержки выключения. Время задержки настраивается в диапазоне от 3-х до 20-ти минут. При монтаже можно выбрать интервал задержки выключения, а также выбрать максимальную или минимальную скорость.

ПРИМЕНЕНИЕ

LL: можно выбрать две скорости работы, V_1 и V_2 , через 2 внешних переключателя.

LL TP: прибор поддерживает два режима работы, которые могут быть активированы вручную через внешние переключатели (далее «режим 1» и «режим 2») плюс полностью автоматический режим (далее режим 3).

Режим 1: двигатель запускается со скоростью V_1 (минимальная или максимальная, как установлено во время подключения), после задержки, с момента включения переключателя 1, 0, 45, 90 или 120 секунд. Двигатель отключится через 6, 10, 15 или 21 минуту с момента выключения переключателя 1.

Вместо переключателя можно использовать кнопку, которая должна быть нажата не менее 0,5 с.

Примечание для установщика: при использовании кнопки вам необходимо установить задержку включения устройства на 0.

Режим 2: двигатель запускается немедленно, посредством действия переключателя 2: рабочая скорость V_2 (минимальная или максимальная, как установлено во время конфигурации). Снова используя переключатель 2, двигатель немедленно остановится. Этот режим отключается, когда режимы 1 и 3 активны.

Режим 3: полностью автоматический режим: двигатель запускается автоматически, на V_1 (минимальный или максимальный, как установлено во время подключения), после периода нерабочего режима с той же скоростью, 0, 8, 12, 24 часа. Двигатель будет работать в течение 6, 10, 15 или 21 минут. Все переменные параметры, возможные значения которых указаны выше, принимают фиксированное значение, установленное на момент установки, в зависимости от потребностей пользователя и типа установки.



LL TP HCS: на этой модели печатная плата подключается к датчику влажности. Прибор имеет два режима работы: «Таймер» и «Датчик относительной влажности воздуха». Во время подключения должен быть выбран один из этих двух типов операций.

Операция TIMER

Устройство позволяет установить 4 разных режима работы. Первые два режима могут быть включены вручную, третий и четвертый - полностью автоматические.

Режим 1: аналогично модели LL TP, двигатель запускается на скорости V1 (минимальная или максимальная, как установлено во время подключения), нажатием переключателя 1 после задержки 0 или 45 секунд. Двигатель отключится через 6, 12, 18 или 24 минуты с момента выключения переключателя 1. Вместо переключателя можно использовать кнопку, которая должна быть нажата не менее 0,5 с.

Примечание для установщика: при использовании кнопки вам необходимо установить задержку включения устройства на 0.

Режим 2: как для модели LL TP, нажатие переключателя 2 (при выключенном выключателе 1) немедленно запускает двигатель: рабочая скорость равна V2 (минимальная или максимальная, как установлено во время подключения). С переключателем 2 вы также можете немедленно остановить двигатель.

Режим 3: Двигатель запускается автоматически, когда датчик влажности определяет относительную влажность выше или равную регулируемому пороговому уровню на 60%, 70%, 80%, 90%. Рабочая скорость - V1 (минимальная или максимальная, как установлено во время подключения). Двигатель останавливается, когда влажность падает на величину 15 по сравнению с пороговым значением (например, от 60% относительной влажности до 45% относительной влажности).

Чтобы избежать непрерывной дневной и ночной работы вытяжного вентилятора, в случае плохой погоды, когда система не сможет уменьшить влажность при вентиляции, прибор ведет себя следующим образом:

- если уровень относительной влажности увеличивается на 15%, при установленном пороге в течение 2 часов после работы, прибор отключается на время 8 часов. С этого момента, чтобы обеспечить минимальный поток воздуха, прибор будет работать вкл / выкл (2 часа вкл., 8 часов);

- если относительная влажность снизится на 15% ниже установленного порога, прибор автоматически вернется к стандартной работе режима 3.

Режим 4: двигатель запускается автоматически, когда датчик обнаруживает быстрое увеличение влажности (не обязательно выше заданного порогового значения, это внезапное увеличение относительной влажности, превышающее 20% за 10 минут). Рабочая скорость - V1 (минимальная или максимальная, как установлено во время подключения). Двигатель остановится, когда произойдет хотя бы одно из следующих условий:

- относительная влажность падает на 15% по сравнению со значением, которое заставляло двигатель включаться;

- через 2 часа работы.



Все переменные параметры, описанные выше, настроены на значение, установленное во время установки. Ручные операции могут перекрывать автоматические и наоборот примеры:

1. режимы 1 и 2: ручной запуск и остановка;
2. режимы 1 и 2: автоматическая остановка через 2 часа работы.

Работа HCS OFF

С помощью этой настройки вы можете временно отключить действие датчика влажности. Функция активируется нажатием переключателя 1 (таким образом предотвращается активация датчика HCS), и он автоматически отключается через час после остановки (это означает, что работа датчика HCS восстанавливается). Вместо переключателя можно использовать кнопку, которая должна быть нажата не менее 0,5 с.

Когда функция активна, существует только один возможный режим работы: двигатель запускается и останавливается вручную с помощью переключателя 2. Рабочая скорость равна V2 (минимальная или максимальная, как установлено во время подключения). Однако, если функция не активна автоматизации для режимов 3 и 4 находятся в рабочем состоянии.

ВАЖНО!

При использовании схемы подключения на рис. 22б контроль влажности нельзя отключить (модели ME 100/4 "LL TP HCS, ME 120/5" LL TP HCS); вам необходимо установить рабочий режим «Таймер» (переключатель 6 = ВЫКЛ в таблице «Переключатель»).

LL T PIR: Прибор позволяет использовать один рабочий режим: двигатель активируется и печатная плата подключается к датчику присутствия PIR скоростью V (минимальная или максимальная, как установлено во время подключения) при срабатывании датчика присутствия PIR. Двигатель отключится в конце сигнала датчика после задержки от 3 до 20 минут (как указано во время настройки, см. «Инструкции для установщика»).

LL T: На этой модели печатная плата поддерживает один рабочий режим: двигатель запускается со скоростью V (минимальный или максимальный, как установлено во время подключения) при нажатии переключателя. Повторное нажатие переключателя отключит двигатель после задержки от 3 до 20 минут (как указано во время настройки, см. «Инструкции для установщика»).

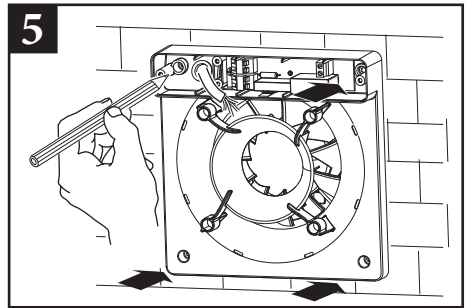
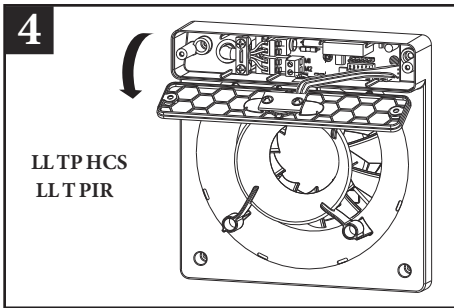
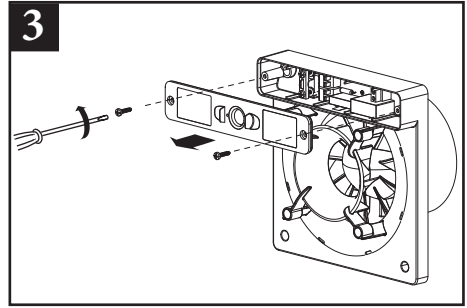
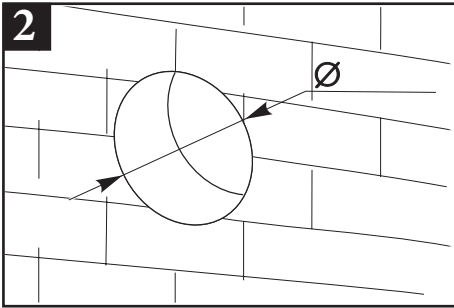
МОНТАЖ

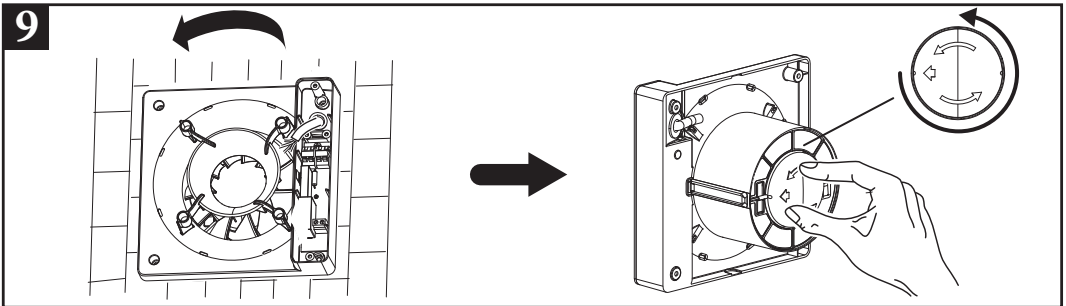
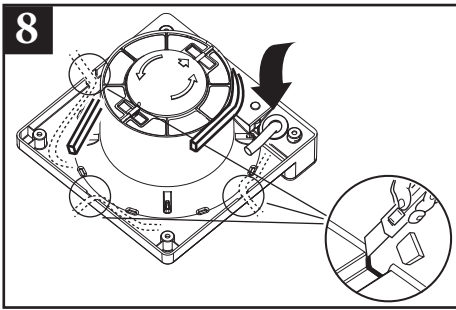
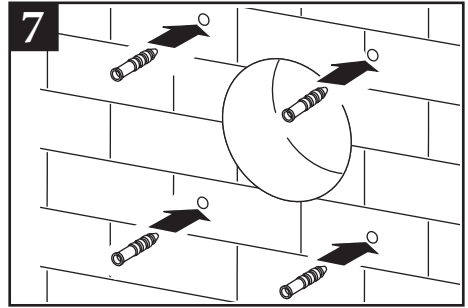
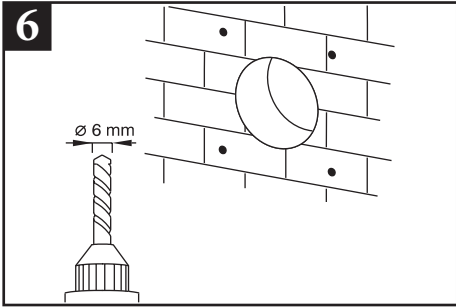
ВАЖНО!

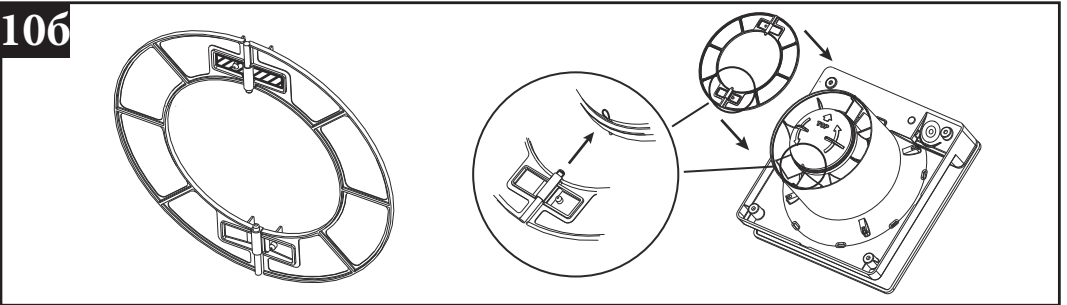
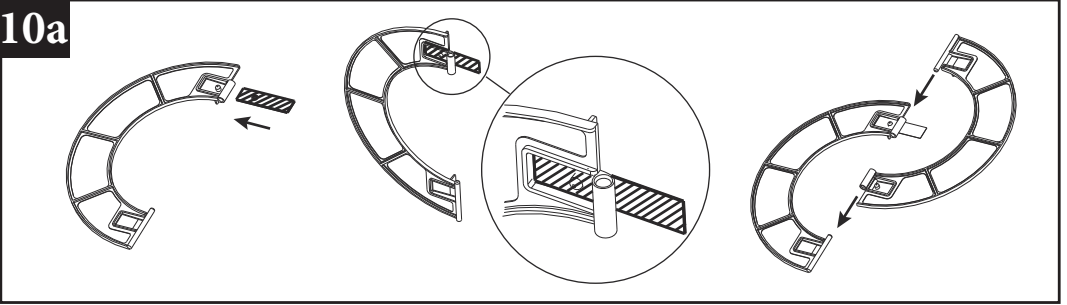
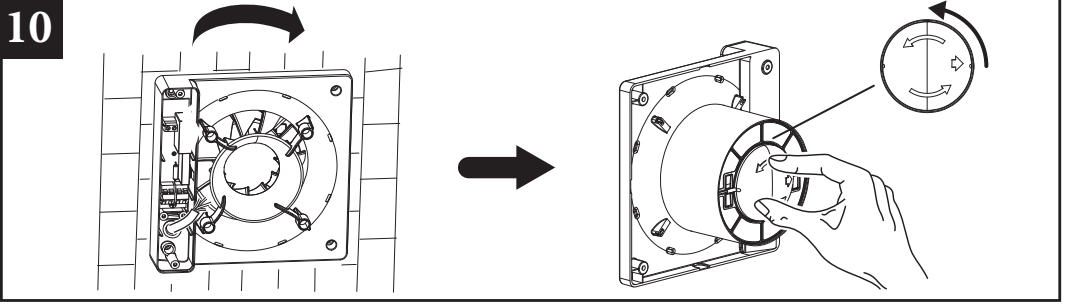
Какая бы ни была ориентация прибора, обратный клапан всегда должен находиться в вертикальном положении (рис.9, 10).

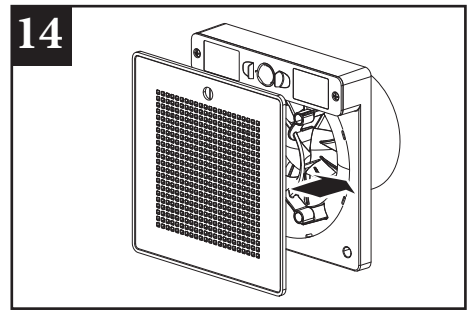
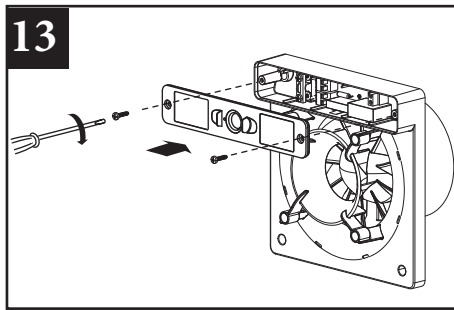
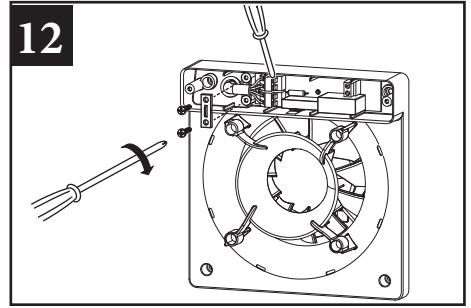
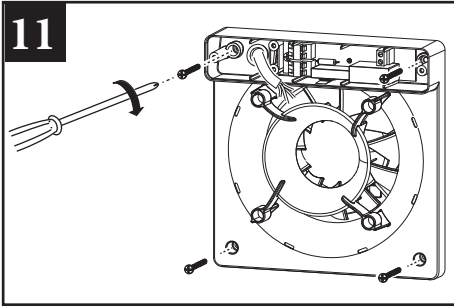
Устройство должно быть установлено на расстоянии не менее 2,3 м от пола.

Если обратный клапан выйдет из строя и/или распадется пополам, его можно будет переместить, как показано на рисунке 10а, 10б.











Настройки установщика

Для некоторых моделей установщик может изменить заводские настройки:

LL

Нет задач настройки для установщика

LL TP

Заводские настройки

- задержка выключения (переключатель): 6 мин.
- задержка включения (переключатель): 45 секунд
- автоматический цикл включения: ВЫКЛ = 0 Н
- 2 скорости: положение А перемычки (рис.16)

Возможные настройки

- Настройка перемычки (рис. 15а, 16).

Двигатель имеет две рабочие скорости: V1 и V2. Правильно устанавливая перемычки, как описано в следующей таблице А, можно определить, какая из них будет максимальной и минимальной скоростью между V1 и V2. Таймер будет всегда действовать на V1.

- Настройки переключателя (рисунок 17).

Можно настроить временную задержку включения, выключения и времени автоматического включения (см. раздел «Применение») путем надлежащей установки 6 переключателей, как описано в следующей таблице:

ВАЖНО! Перед внесением каких-либо изменений в переключателе отключите электропитание.

		Переключатель					
		Int. 1	Int. 2	Int. 3	Int. 4	Int. 5	Int. 6
ТА	0 сек.	OFF	OFF	--	--	--	--
	45 сек.	ON	OFF	--	--	--	--
	90 сек.	OFF	ON	--	--	--	--
	120 сек.	ON	ON	--	--	--	--
ТВ	6 мин.	--	--	OFF	OFF	--	--
	10 мин.	--	--	ON	OFF	--	--
	15 мин.	--	--	OFF	ON	--	--
	21 мин.	--	--	ON	ON	--	--
ТС	0 ч.	--	--	--	--	OFF	OFF
	8 ч.	--	--	--	--	ON	OFF
	12 ч.	--	--	--	--	OFF	ON
		--	--	--	--	ON	ON



L 24 ч.

Заводские настройки

- задержка выключения (переключатель): 6 мин.
- задержка включения (переключатель): 45 секунд
- порог влажности: 70% относительной влажности
- режим работы: таймер
- 2 скорости: положение А перемычки (рис.16)

Возможные настройки

- Настройка перемычки (рис. 15б, 16).

Двигатель имеет две рабочие скорости: V1 и V2. Правильно устанавливая перемычки, как описано в следующей таблице А, можно определить, какая из них будет максимальной и минимальной скоростью между V1 и V2. Таймер будет всегда действовать на V1.

- Настройки переключателя (рисунок 17).

Можно настроить временную задержку для включения, выключения, порогового значения относительной влажности и режима работы (см. раздел Применение») путем надлежащей установки 6 переключателей, как описано в следующей таблице:

ВАЖНО! Перед внесением каких-либо изменений в переключатели отключите электропитание.

Таблица "Переключатель"

		Переключатель					
		Int. 1	Int. 2	Int. 3	Int. 4	Int. 5	Int. 6
T _A	0 сек.	OFF	--	--	--	--	--
	45 сек.	ON	--	--	--	--	--
T _B	6 мин.	--	OFF	OFF	--	--	--
	12 мин.	--	OFF	ON	--	--	--
	18 мин.	--	ON	OFF	--	--	--
	24 мин.	--	ON	ON	--	--	--
U _R	60%	--	--	--	ON	ON	--
	70%	--	--	--	OFF	OFF	--
	80%	--	--	--	ON	OFF	--
	90%	--	--	--	OFF	ON	--
Рабочий режим	Таймер	--	--	--	--	--	OFF
	Датчик HCS	--	--	--	--	--	ON

T_A = временная задержка включения

T_B = время задержки для отключения

T_C = время автоматического цикла

U_R = относительная влажность



Таблица А

Скорость	Перемычка	
	Положение А	Положение В
V1	Мин. скорость	Макс. скорость
V2	Макс. скорость	Мин. скорость

LL T

Заводские настройки

- тип устройства (переключатель: модели 100 или 120: рис.18);
- задержка выключения (таймер): полная шкала против часовой стрелки: 3 минуты (рис.19);
- 1 скорость: положение А перемычки (рис.20).

Возможные настройки

- Эта модель имеет 2 переключателя.

Положение переключателя 1 определяет тип устройства (100 или 120: рисунок 18) и ДОЛЖНО сохранять настройку, предоставленную изготовителем.

Установка переключателя 2 не влияет на работу устройства.

- Настройка таймера (рис.19).

На печатной плате есть таймер, который будет задерживаться (от 3 до 20 минут: по часовой стрелке = увеличить задержку, против часовой стрелки = уменьшить задержку).

- Настройка перемычки (рис.20).

Двигатель имеет одну рабочую скорость: V. При настройке перемычки, как описано в следующей таблице, V_{min} и V_{max} предназначены для фактической рабочей скорости устройства.

LL T PIR

Заводские настройки

- тип устройства (переключатель: модели 100 или 120: рис.18);
- задержка выключения (триммер): полная шкала против часовой стрелки: 3 минуты (рис.19);
- 1 скорость: положение А перемычки (рис.20).

Возможные настройки

- Эта модель имеет 2 переключателя.

Положение переключателя 1 определяет тип устройства (100 или 120: рисунок 18) и ДОЛЖНО сохранять настройку, предоставленную изготовителем. Установка переключателя 2 не влияет на работу устройства.

- Настройка таймера (рис.19).

На печатной плате есть таймер, который будет задерживаться (от 3 до 20 минут: по часовой стрелке = увеличить задержку, против часовой стрелки = уменьшить задержку).

- Настройка перемычки (рис.20).

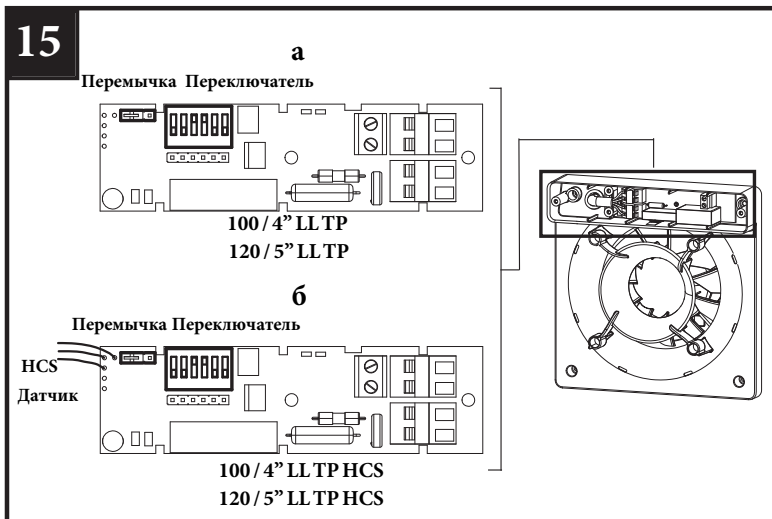
Двигатель имеет одну рабочую скорость: V. При настройке перемычки, как описано в следующей таблице, Vmin и Vmax предназначены для фактической рабочей скорости устройства.

ВАЖНО!

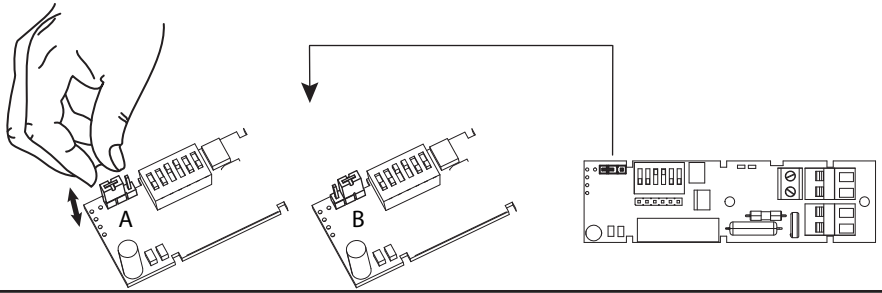
При подаче электрического напряжения устройство запускается в «тестовом режиме» в течение 1 минуты 30 секунд. В течение первых 30 секунд работы в «тестовом режиме» датчик PIR игнорируется, и двигатель работает со скоростью, установленной с помощью перемычки. В оставшиеся 60 секунд двигатель запускается только после сигнала от датчика PIR, при скорости, установленной с помощью перемычки; Когда сигнал от датчика PIR отсутствует, двигатель немедленно остановится (временная задержка при выключении = 0). В конце фазы «Тест-режим» прибор будет работать в нормальном режиме.

Таблица В

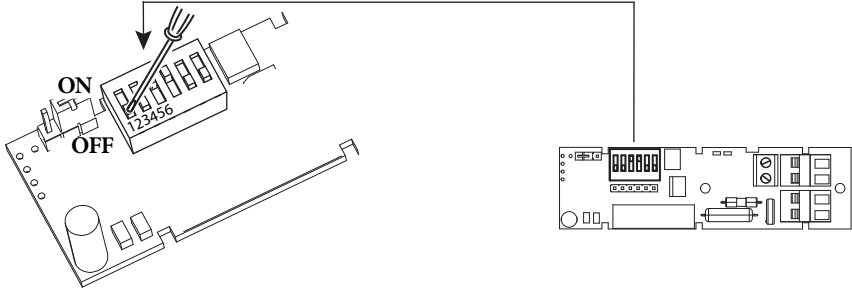
Скорость	Перемычка	
	Положение А	Положение В
V1	Мин. скорость	Макс. скорость



16

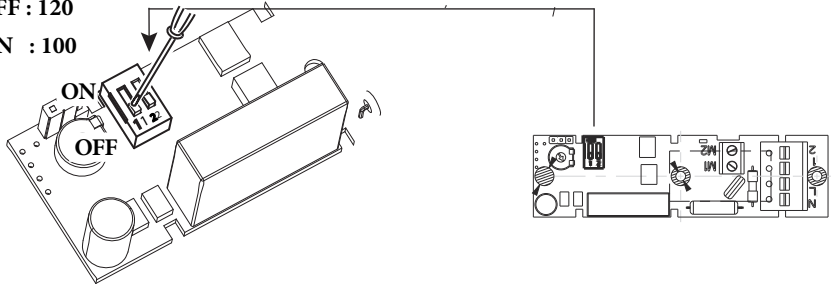


17

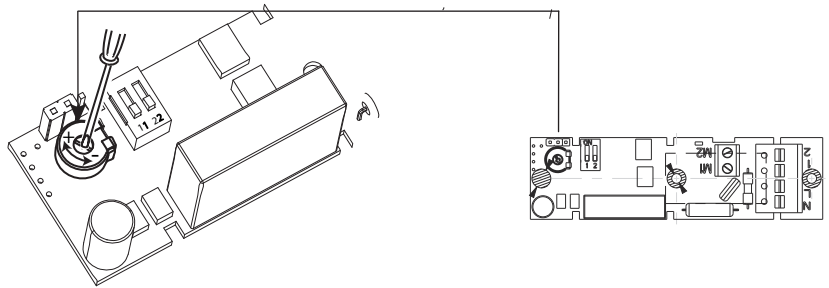


18

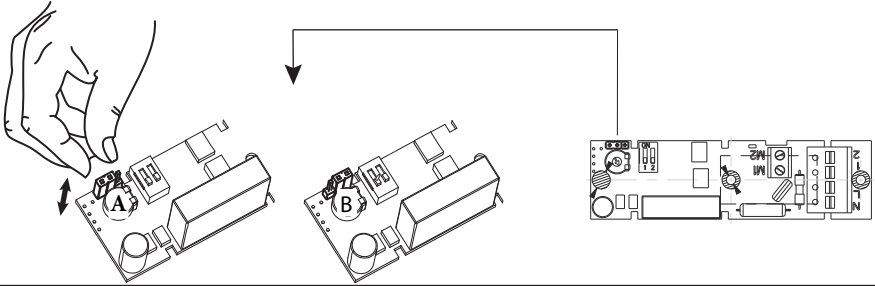
OFF : 120
ON : 100



19



20



ЭЛЕКТРИЧЕСКИЕ СХЕМЫ

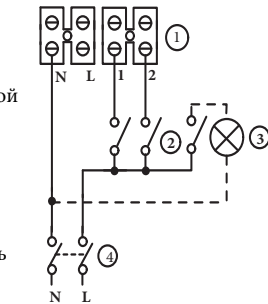
При использовании электрической схемы на рис. 22 б контроль влажности не может быть отключен (модели ME 100/4 "LL TP HCS, ME 120/5" LL TP HCS); необходимо установить режим работы "таймер" (переключатель 6 = выкл. в таблице "Переключатель").

21

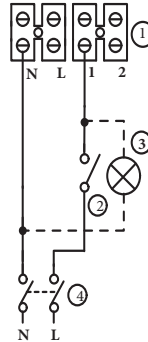
N - 1= Мин. скорость
N - 2= Макс. скорость

100/4" LL

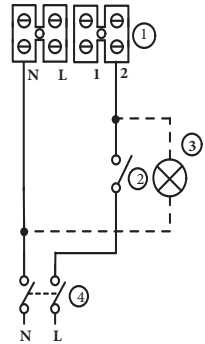
- 1 Блок управления
- 2 Переключатели максимальной и минимальной скорости
- 3 Лампа
- 4 2 - Полусный переключатель



Макс./мин. скорость



Мин. скорость

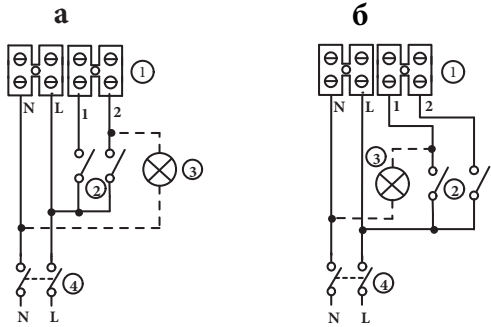


Макс. скорость

22

100/4" LL TP - 100/4" LL TP HCS
120/5" LL - 120/5" LL TP - 120/5" LL TP HCS

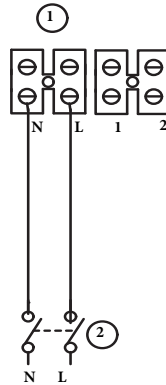
- ① Блок управления
- ② Переключатели максимальной и минимальной скорости
- ③ Лампа
- ④ 2 - Полюсный переключатель



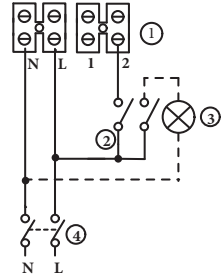
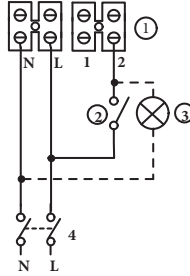
23

100/4" LL T PIR
120/5" LL T PIR

- ① Блок управления
- ② 2 - Полюсный переключатель

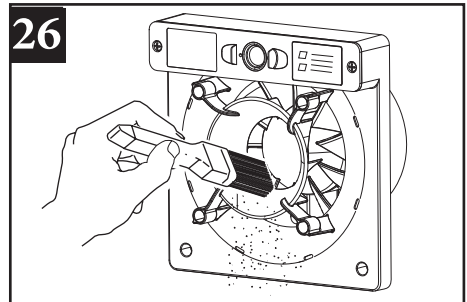
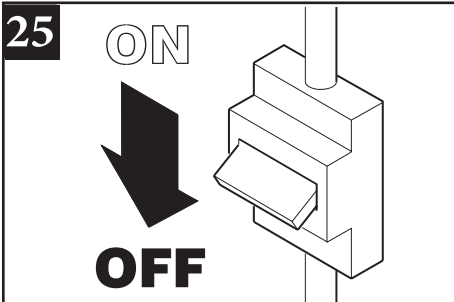


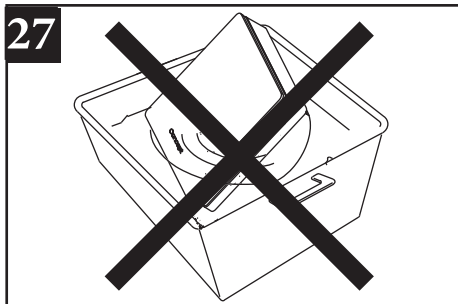
- 1 Блок управления
- 2 ШПереключатели максимальной и минимальной скорости
- 3 Лампа
- 4 2 - Полюсный переключатель



ТЕХОБСЛУЖИВАНИЕ / ЧИСТКА

Для обеспечения максимальной производительности вентилятора следует периодически чистить рабочее колесо, решетку (если она установлена) и другие детали требующие чистки. Любая операция технического обслуживания или чистки, требующая демонтажа вентилятора, должна выполняться только квалифицированным специалистом. Перед выполнением чистки или технического обслуживания отсоедините вентилятор от электросети, отключив сетевой выключатель системы (положение OFF (ОТКЛ.)). Не допускается погружать вентилятор в воду или другую жидкость.





УТИЛИЗАЦИЯ

Этот продукт соответствует Директиве ЕС2012 / 19 / ЕС. Данный символ на вентиляторе указывает на то, что по истечении срока эксплуатации, его нельзя утилизировать как бытовые отходы, его необходимо доставить в центр сбора отходов электрического и электронного оборудования или вернуть продавцу. Пользователь несет ответственность за правильную утилизацию устройства. Несоблюдение этого требования может привести к штрафам, установленным законами об утилизации отходов. Экологически безопасная утилизация отходов, позволяет избежать нанесения вреда окружающей среде и возможных связанных с этим рисков для здоровья, а также способствует рециркуляции материалов, используемых в приборе.

