



Руководство по эксплуатации
Пайдалану жөніндегі нұсқаулық

RUS

KAZ



Увлажнитель воздуха ультразвуковой
Ультрадыбыстық ауа ылғалдандырғыш

GL8004

EAC

С ЭТОЙ МОДЕЛЬЮ ПОКУПАЮТ:

GL6203

ОТПАРИВАТЕЛЬ

- Мощность 1800 Вт
- Объем резервуара для воды 2,3 л
- Время нагрева до 45 с
- Время непрерывной работы до 45 мин
- Выход пара до 50 г/мин
- Температура пара 98 °С
- Регулятор интенсивности выхода пара
- Автоотключение при отсутствии воды
- Трехсекционная телескопическая стойка высотой 130 см
- Теплоизолированный шланг для подачи пара длиной 160 см
- Колесики для перемещения
- Индикатор работы



ПРИНАДЛЕЖНОСТИ

- Шланг с утюжком
- Резервуар для воды
- Щетка для очистки
- Складная вешалка для одежды с подставкой для утюжка
- Насадка для создания стрелок

БОЛЬШОЙ ОБЪЕМ РЕЗЕРВУАРА



GL6118

УТЮГ ЭЛЕКТРИЧЕСКИЙ ПАРОВОЙ

- Мощность 2200 Вт
- Керамическое покрытие подошвы
- Функция увлажнения / «Самоочистка» / «Антикапля» / «Антинакипь»
- Функция «Автоотключение»
- Звуковое оповещение об автоотключении
- Вертикальное отпаривание / паровой удар
- Паровой удар до 180 г/мин
- Постоянный пар до 50 г/мин
- Объем резервуара для воды 300 мл
- Уплотнитель крышки резервуара
- Указатель максимального уровня воды
- Защита от перегрева
- Индикатор нагрева

АВТООТКЛЮЧЕНИЕ

GL6256

ПЫЛЕСОС

- Мощность 700 Вт
- Мощность всасывания 130 Вт
- Циклонная система без потери мощности всасывания
- Моющийся 2-слойный HEPA*-фильтр тонкой очистки
- Объем контейнера 1,2 л
- Легкая очистка контейнера
- Длина шнура питания 4 м
- Настенное крепление



ПРИНАДЛЕЖНОСТИ

- Насадка-щетка для мебели
- Щелевая насадка
- Универсальная насадка для пола / ковровых покрытий

2 В 1: ВЕРТИКАЛЬНЫЙ / СЪЕМНЫЙ РУЧНОЙ ПЫЛЕСОС



GL8177

ТЕПЛОВЕНТИЛЯТОР

- 2 режима работы (1000 Вт и 2000 Вт)
- Площадь обогрева до 25 м²
- Металлокерамический нагревательный элемент
- Вращение на 360°
- Таймер до 10 ч
- Режим «Холодный воздух»
- Индикатор работы
- Двухуровневая защита от перегрева
- Пульт дистанционного управления в комплекте

АВТООТКЛЮЧЕНИЕ ПРИ ПАДЕНИИ

ФУНКЦИЯ «ВРАЩЕНИЕ»

МЕТАЛЛОКЕРАМИЧЕСКИЙ НАГРЕВАТЕЛЬНЫЙ ЭЛЕМЕНТ

Содержание / Мазмұны

1 Общие указания	4
2 Технические требования	4
3 Комплектность	5
4 Требования безопасности	5
5 Функциональные элементы электроприбора	7
6 Подготовка к работе	8
7 Порядок работы	8
8 Техническое обслуживание	9
9 Правила хранения	9
10 Срок службы	10
11 Возможные неисправности и методы их устранения	10
12 Гарантии изготовителя	10
13 Прочая информация	12
1 Жалпы деректер	13
2 Техникалық талаптар	13
3 Жиынтықтылық	14
4 Қауіпсіздік талаптары	14
5 Электр құралының атқарымдық элементтері	16
6 Жұмысқа дайындау	17
7 Жұмыс тәртібі	17
8 Техникалық қызмет көрсету	18
9 Сақтау ережесі	18
10 Қызметтік мерзімі	19
11 Ықтимал ақаулықтар және оларды жою әдістері	19
12 Дайындаушының кепілдемесі	19
13 Өзге ақпарат	21

Уважаемый покупатель!

Мы благодарим Вас за оказанное доверие и уверены, что Вы останетесь довольны покупкой. Техника GALAXY разработана для создания атмосферы комфорта и уюта в Вашем доме.

Перед использованием прибора мы настоятельно рекомендуем Вам внимательно ознакомиться со всеми пунктами настоящего руководства по эксплуатации.

При покупке прибора необходимо удостовериться в его работоспособности, отсутствии механических повреждений, проверить комплектацию и наличие штампа торгующей организации, даты продажи и подписи продавца с номером модели и серийным номером, точно соответствующим серийному номеру на корпусе прибора.

Құрметті сатып алушы!

Біз Сізге артық сеніміңіз үшін алғысымызды айтамыз және Сіздің сатып алған техникаңызға көңіліңіз толатындығына сенімдіміз. GALAXY техникасы Сіздің үйіңізде жайлылық атмосферасы мен қолайлылықты орнату үшін жасалған. Құралды қолдану алдында біз Сізге аталған пайдалану жөніндегі нұсқаулықтың барлық тармақтарымен мұқият танысып шығуды ұсынамыз. Құралды сатып алу кезінде оның жұмысқа қабілеттілігіне, механикалық бүлінудердің жоқтығына көз жеткізу, сонымен қатар, сатушы ұйым мертабанының бар екендігін, сатылған күнін және сатушының қолтаңбасын, құралдың корпусындағы сериялық нөмірге дәл сәйкес келетін үлгінің нөмірі мен сериялық нөмірін және жиынтығын тексеру қажет.

1 ОБЩИЕ УКАЗАНИЯ

Увлажнитель воздуха ультразвуковой GALAXY GL8004 (далее по тексту – прибор, электроприбор, изделие, увлажнитель) - оптимизирует микроклимат в сухом помещении. Увлажнитель работает бесшумно и не расходует много электроэнергии, но в то же время имеет высокую производительность. Наличие регулятора интенсивности выхода пара позволяет выбрать наиболее оптимальный режим работы увлажнителя. Автоматическое отключение при отсутствии в резервуаре воды гарантирует абсолютную безопасность.

Храните руководство по эксплуатации в течение всего срока службы изделия. Приобретенное вами изделие может иметь некоторые отличия от настоящего руководства, не влияющие на его эксплуатационные качества.

EAC Данный прибор соответствует требованиям:

Технического регламента Таможенного союза ТР ТС 004/2011 «О безопасности низковольтного оборудования», утвержденный Решением Комиссии Таможенного союза от 16 августа 2011 г. №768; Технического регламента Таможенного союза ТР ТС 020/2011 «Электромагнитная совместимость технических средств», утвержденный Решением Комиссии Таможенного союза от 9 декабря 2011г. №879. Технического регламента Евразийского экономического союза ТР ЕАЭС 037/2016 «Об ограничении применения опасных веществ в изделиях электротехники и радиоэлектроники», утвержденный решением Совета Евразийской экономической комиссии от 18 октября 2016 г. № 113.

2 ТЕХНИЧЕСКИЕ ТРЕБОВАНИЯ

Таблица 1

Наименование параметра	Значение
Номинальное напряжение	220-240 В ~
Номинальная частота	50 Гц
Номинальная потребляемая мощность	35 Вт
Емкость резервуара	3 л
Длина шнура питания	1,14 м

3 КОМПЛЕКТНОСТЬ

Таблица 2

Наименование	Количество
Увлажнитель воздуха ультразвуковой	1 шт.
Резервуар для воды	1 шт.
Крышка резервуара	1 шт.
Крышка для выхода пара	1 шт.
Руководство по эксплуатации	1 шт.
Потребительская тара	1 шт.

4 ТРЕБОВАНИЯ БЕЗОПАСНОСТИ

Безопасная и стабильная работа электроприбора гарантируется только при соблюдении следующих условий:

4.1 Запрещается погружать в воду и другие жидкости корпус изделия или его отдельные части.

4.2 Перед подключением изделия к сети питания необходимо убедиться, что параметры в сети соответствуют значениям, указанным в настоящем руководстве по эксплуатации.

4.3 Подключайте изделие к сети только после того, как Вы убедитесь, что выключатель находится в положении выключено («OFF»).

4.4 При отключении изделия от сети следует держаться за вилку, а не за шнур питания.

4.5 Прибор не предназначен для использования лицами (включая детей) с пониженными физическими, сенсорными или умственными способностями или при отсутствии у них жизненного опыта или знаний, если они не находятся под присмотром или не проинструктированы об использовании прибора лицом, ответственным за их безопасность. Дети должны находиться под присмотром для недопущения игр с прибором. Не следует позволять детям контактировать с изделием, даже если он выключен и отключен от сети. Избегайте присутствия детей и животных рядом с работающим изделием.

4.6 Не используйте изделие для любых иных целей, кроме указанных в данном руководстве по эксплуатации. Эксплуатация, обслуживание и хранение изделия должны осуществляться строго в соответствии с данным руководством по эксплуатации.

4.7 Не используйте изделие, если есть риск возгорания или взрыва, например, вблизи легковоспламеняющихся жидкостей или газов.

4.8 Всегда отключайте прибор от сети питания, если он оставлен без присмотра и перед сборкой, разборкой или чисткой. Также изделие нужно отключить от сети в случае любых неполадок и после окончания работы.

4.9 Необходимо следить за целостностью шнура питания и изделия. Запрещается использовать изделие при наличии повреждений.

4.10 При повреждении шнура питания во избежание опасности его должен

заменить изготовитель или его агент, или аналогичное квалифицированное лицо. Замена шнура питания осуществляется в авторизованном сервисном центре согласно действующему тарифу.

4.11 Неправильное обращение с изделием может привести к его поломке, причинению вреда пользователю или его имуществу.

4.12 Не прикасайтесь во время работы с изделием к заземленным предметам (например, трубопроводам, радиаторам отопления, газовым плитам, холодильнику).

4.13 Убедитесь, что в непосредственной близости от электроприбора нет ничего, что могло бы осложнить его работу и вызвать нежелательные последствия.

4.14 Запрещается эксплуатация электроприбора без воды в резервуаре.

4.15 Держите шнур питания вдали от источника нагрева, масла и острых предметов.

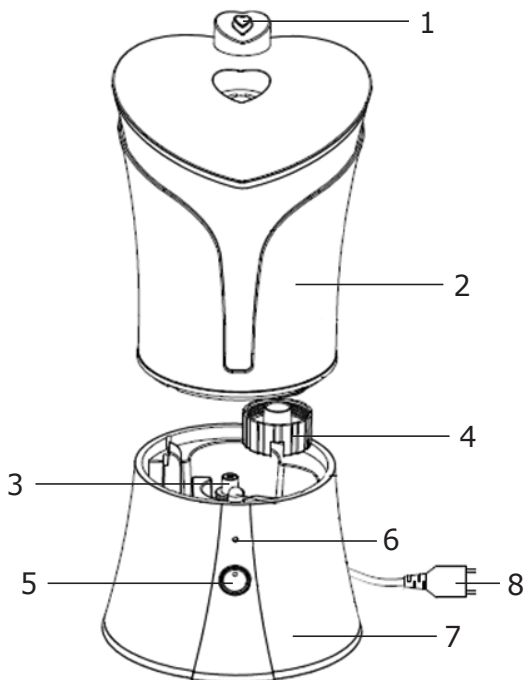
4.16 Использование принадлежностей, не поставляемых в комплекте с изделием, может быть небезопасным и привести к поломке изделия.

ВНИМАНИЕ! Изделие предназначено только для бытового использования.

ВНИМАНИЕ! Запрещается пользоваться электроприбором в состоянии алкогольного или наркотического опьянения или в иных условиях, мешающих объективному восприятию действительности, и не следует доверять электроприбор людям в таком состоянии или в таких условиях!

ВНИМАНИЕ! Данное руководство по эксплуатации не может предусмотреть все возможные нештатные ситуации, которые могут возникнуть в процессе эксплуатации данного прибора. Пользователь должен самостоятельно соблюдать меры техники безопасности при работе с электроприбором!

5 ФУНКЦИОНАЛЬНЫЕ ЭЛЕМЕНТЫ ЭЛЕКТРОПРИБОРА



1. Отверстие для выхода пара
2. Резервуар для воды
3. Отверстие для выхода воздуха
4. Крышка резервуара для воды
5. Регулятор интенсивности выхода пара
6. Индикатор работы
7. Корпус
8. Шнур питания, вилка

6 ПОДГОТОВКА К РАБОТЕ

- 6.1 Извлеките электроприбор из коробки и удалите упаковочный материал (при наличии).
- 6.2 Внимательно прочтите руководство по эксплуатации.
- 6.3 Проверьте целостность изделия и шнура питания.
- 6.4 Промойте в чистой воде все части прибора, кроме корпуса. Корпус следует протереть чистой влажной тканью.
- 6.5 Прибор готов к работе.

7 ПОРЯДОК РАБОТЫ

7.1 Общий порядок работы

- 7.1.1 Установите корпус прибора на ровную, устойчивую поверхность.
- 7.1.2 Снимите с корпуса электроприбора резервуар для воды, открутите крышку заливного отверстия, как показано на рис 1.
- 7.1.3 Наполните резервуар водой (рис 2.), закрутите крышку заливного отверстия и установите резервуар с водой на корпус прибора.



рис 1

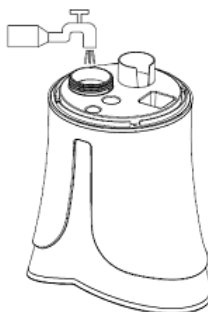


рис 2

- 7.1.4 Подключите электроприбор к питающей сети и включите его. Загорится индикатор работы красного цвета. Через несколько секунд цвет индикатора изменится на зеленый. Прибор готов к использованию.
- 7.1.5 Установите регулятор интенсивности выхода пара в необходимое положение.
- 7.1.6 При отсутствии воды (опустошении резервуара) индикатор работы сменит цвет на красный, прибор отключится автоматически. Для продолжения работы отключите электроприбор (от питающей сети) и наполните резервуар для воды.

7.2 Рекомендации по использованию электроприбора

- 7.2.1 Не рекомендуется использовать воду, температура которой превышает + 40 °С .
- 7.2.2 Не переполняйте резервуар для воды. При попадании воды на кор-

пус прибора снимите резервуар и слейте лишнюю воду. Вытрите насухо корпус прибора.

7.2.3 Не оставляйте прибор с наполненным резервуаром для воды в помещениях с температурой от 0°C и ниже. Это может привести к повреждению резервуара для воды.

7.2.4 Не добавляйте в воду, которая используется в резервуаре, различные масла и ароматизаторы.

7.2.5 Не перемещайте прибор с наполненным резервуаром, т.к. это может привести к попаданию жидкости на корпус прибора и выходу его из строя.

7.2.6 Не устанавливайте прибор в местах прямого попадания солнечных лучей. Это может привести к изменению цвета корпуса.

7.2.7 Не добавляйте воду через отверстие для выхода пара.

7.2.8 Сливайте остатки воды из резервуара после каждого использования.

7.2.9 Не рекомендуется использовать прибор рядом с деревянными предметами во избежание деформации их поверхностей.

ВНИМАНИЕ! Не включайте прибор, если резервуар для воды пуст!

ВНИМАНИЕ! Прибор предназначен только для увлажнения воздуха в помещении!

8 ТЕХНИЧЕСКОЕ ОБСЛУЖИВАНИЕ

8.1 Для чистки прибора не используйте чистящие средства, которые могут повредить поверхность прибора.

8.2 Тщательно промывайте резервуар для воды с использованием моющих средств 1-2 раза в месяц, а пластину с отверстиями для выхода пара - 1 раз в неделю.

9 ПРАВИЛА ХРАНЕНИЯ

Хранить изделие необходимо при температуре окружающей среды от 0°C до +40°C и относительной влажности воздуха не более 80% в месте, недоступном для детей и животных.

Во избежание повреждений перевозите изделие только в заводской упаковке. После транспортировки или хранения изделия при пониженной температуре необходимо выдержать его при комнатной температуре не менее двух часов.

9.1 При перевозке, погрузке, разгрузке и хранении изделия следует руководствоваться, помимо изложенных в руководстве по эксплуатации, следующими требованиями:

9.1.1 Запрещается подвергать изделие существенным механическим нагрузкам, которые могут привести к повреждению изделия и /или нарушению его упаковки;

9.1.2 Необходимо избегать попадания на упаковку изделия воды и других жидкостей.

Перед перевозкой или передачей на хранение при отрицательной темпера-

туре, бывшего в эксплуатации, изделия необходимо убедиться в том, что в изделии отсутствует вода. Все поверхности изделия должны быть сухими. Берегите изделие от значительных перепадов температур и воздействия прямых солнечных лучей.

9.2 Утилизация



Неправильная утилизация изделия наносит непоправимый вред окружающей среде. Не выбрасывайте неисправное изделие, а также отработанные элементы питания вместе с бытовыми отходами.

Обратитесь для этих целей в специализированный пункт утилизации. Адреса пунктов приема бытовых изделий, оборудования и отработанных элементов питания на переработку Вы можете получить в муниципальных службах Вашего населенного пункта.

10 СРОК СЛУЖБЫ

Данное изделие при соблюдении всех требований, указанных в настоящем руководстве, должно прослужить не менее 3-х лет.

Изготовитель обращает внимание покупателей, что при эксплуатации изделия в рамках личных нужд и соблюдений правил пользования, приведенных в данном руководстве по эксплуатации, срок службы изделия может значительно превысить указанный в настоящем руководстве.

Изготовитель оставляет за собой право вносить в конструкцию и комплектацию изменения, не ухудшающие эксплуатационные качества изделия.

Срок службы прибора составляет 3 года.

11 ВОЗМОЖНЫЕ НЕИСПРАВНОСТИ И МЕТОДЫ ИХ УСТРАНЕНИЯ

Если электроприбор вышел из строя, не следует пытаться отремонтировать его самостоятельно. Настоятельно рекомендуется обратиться в авторизованный сервисный центр.

12 ГАРАНТИИ ИЗГОТОВИТЕЛЯ

Обращаем Ваше внимание, что в течение гарантийного срока электроприбор будет принят на бесплатное сервисное обслуживание или ремонт при соблюдении следующих условий:

Гарантийные обязательства осуществляются при наличии правильно заполненного гарантийного талона с указанием в нем даты продажи, серийного номера, печати (штампа) торговой организации, подписи продавца. При отсутствии у Вас правильно заполненного гарантийного талона мы будем вынуждены отклонить Ваши претензии по качеству данного изделия. Во

избежание недоразумений убедительно просим Вас перед началом работы изделия внимательно ознакомиться с руководством по эксплуатации. Обращаем Ваше внимание на исключительно бытовое назначение изделия. Условия гарантии не предусматривают периодическое техническое обслуживание на дому у владельца.

Правовой основой настоящих гарантийных условий является действующее законодательство Российской Федерации, в частности, последняя редакция Федерального закона «О защите прав потребителей» и Гражданский кодекс Российской Федерации.

Гарантийный срок эксплуатации изделия составляет 24 месяца. Этот срок исчисляется со дня продажи через розничную сеть.

Наши гарантийные обязательства распространяются только на неисправности, выявленные в течение гарантийного срока, и обусловленные производственными, технологическими и конструктивными дефектами, т. е. допущенными по вине компании-изготовителя.

12.1 Гарантийные обязательства не распространяются на:

12.1.1 Неисправности изделия, возникшие в результате:

- несоблюдения пользователем предписаний руководства по эксплуатации;
- механического повреждения, вызванного внешним или любым другим воздействием;

- применения изделия не по назначению;

- неблагоприятных атмосферных и внешних воздействий на изделие, таких как дождь, снег, повышенная влажность, нагрев, агрессивные среды, несоответствие параметров питающей электросети, требованиям руководства по эксплуатации;

- использования принадлежностей, расходных материалов и запчастей, не предусмотренных технологической конструкцией данной модели, не рекомендованных или не одобренных производителем.

12.1.2 Изделия, подвергавшиеся вскрытию, ремонту или модификации неуполномоченными на то лицами.

12.1.3 Неисправности, возникшие вследствие ненадлежащего обращения или хранения изделия, такие как:

- наличие ржавчины на металлических элементах изделия;

- обрывы и надрезы шнура питания;

- сколы, царапины, сильные потертости корпуса, пластиковых частей изделия и др.

12.1.4 Неисправности, возникшие в результате перегрузки изделия, повлекшей выход прибора из строя.

12.1.5 Изделия без читаемого серийного номера.

12.1.6 Расходные материалы, сменные детали, узлы, подлежащие периодической замене, а также аксессуары и комплектующие, поставляемые в комплекте с электроприбором (крышка для выхода пара).

12.1.7 К безусловным признакам перегрузки относятся:

- деформация или оплавление деталей и узлов изделия;

- потемнение или обугливание изоляции проводов.

Обращаем Ваше внимание, что доставка изделия в сервисный центр и из него осуществляется конечным потребителем (владельцем) или за его счет. Техническое освидетельствование прибора на предмет установления гарантийного случая производится только в авторизованном сервисном

центре. Список сервисных центров можно узнать у продавца или на сайте www.galaxy-tecs.ru.

ВНИМАНИЕ! При покупке изделия требуйте проверки комплектности и исправности, а также правильного заполнения гарантийного талона.

13 ПРОЧАЯ ИНФОРМАЦИЯ

Импортер: ООО «Омега»

Адрес: 432048, Россия, г. Ульяновск, ул. Локомотивная, 14

Изготовитель: Нингбо Шуайронг Электрик Эпплианс Ко., Лимитед

Адрес: №52 Гуангминг Вэст Род, Лишань, Юяо, Джезянг, Китай

Дата изготовления указана на серийном номере. В соответствии со стандартом изготовителя серийный номер содержит - номер заказа / месяц год изготовления / порядковый номер изделия.

1 ЖАЛПЫ ДЕРЕКТЕР

Ультрадыбыстық ауа ылғалдауыш GALAXY GL8004 (ары қаарй мәтін бойынша – құрал, электр құралы, бұйым, ылғалдауыш) – құрғақ бөлмелерде микроклиматты оңтайландырады. Ылғалдауыш шусыз жұмыс істейді және көп электр энергиясын көп шығындамайды, сонымен бірге жоғары өнімділікке ие. Бу шығуының қарқындылығын реттеуіштің болуы ылғалдауыштың ең оңтайлы жұмыс режимін таңдауға мүмкіндік береді. Резервуарда су жоқ кезде автоматты ажыратылу абсолютті қауіпсіздікке кепіл болады. Пайдалану жөніндегі нұсқаулықты бұйымның барлық қызметтік мерзімі ішінде сақтаңыз. Сіз арқылы сатып алынған бұйым осы нұсқаулықтан оның пайдаланылуына әсер етпейтін кейбір ерекшеліктерге ие болуы мүмкін

ЕАС **Өнім Кедендік одақтың келесі техникалық регламенттеріне сәйкес болады:**

Кеден одағы Комиссиясының 2011 жылдың 16 тамызындағы №768 Шешімімен бекітілген ТР ТС 004/2011 «Төмен вольтты жабдықтардың қауіпсіздігі туралы» Кеден одағының техникалық регламентіне;

Кеден одағы Комиссиясының 2011 жылдың 9 желтоқсанындағы №879 Шешімімен бекітілген ТР ТС 020/2011 «Техникалық құралдардың электромагниттік үйлесімділігі» Кеден одағының техникалық регламентіне; Еуразиялық экономикалық комиссиясы кеңесінің 2019 жылдың 18 қазанындағы №113 шешімімен бекітілген Еуразиялық экономикалық одақтың ЕАЭО ТР 037/2016 «Электротехника және радиоэлектроника бұйымдарында қауіпті заттарды қолдануды шектеу туралы» техникалық регламенті.

2 ТЕХНИКАЛЫҚ ТАЛАПТАР

1 Кесте

Параметрдің атауы	Мәні
Номиналды кернеу	220-240 В ~
Номиналды жиілік	50 Гц
Номиналды тұтыну қуаты	35 Вт
Резервуардың сыйымдылығы	3 л
Қуат беру баусымының ұзындығы	1,14 м

3 ЖИЫНТЫҚТЫЛЫҚ

2 Кесте

Атауы	Саны
Ультрадыбыстық ауа ылғалдауыш	1 дана
Суға арналған резервуар	1 дана
Суға арналған резервуардың қақпағы	1 дана
Бу шығаруға арналған қақпағы	1 дана
Пайдалану жөніндегі нұсқаулық	1 дана
Тұтынушылық ыдыс	1 дана

4 ҚАУІПСІЗДІК ТАЛАПТАРЫ

Электр құралының қауіпсіз және тұрақты жұмысы на тек келесі шарттарды сақтаған кезде ғана кепілдік беріледі:

4.1 Бұйымның корпусын және оның жекелей бөліктерін суға және басқа да сұйықтықтарға батыруға тыйым салынады.

4.2 Бұйымды қуат беру желісіне қосудың алдында желі параметрлерінің осы пайдалану жөніндегі нұсқаулықта көрсетілген мәндерге сәйкес екендіктеріне көз жеткізіп алыңыз.

4.3 Бұйымды ажыратқыштың сөндірулі («OFF») күйінде тұрғандығына Сіздің көзіңіз жеткеннен кейін ғана желіге қосыңыз.

4.4 Бұйымды желіден ажырату кезінде қуат беру баусымынан емес ашадан ұстау керек.

4.5 Құрал физикалық, сенсорлық немесе ойлау қабілеттері төмендеген немесе оларда өмірлік тәжірибе мен білімдері болмаса, егер олар қарауда болмаса немесе оларға олардың қауіпсіздігіне жауапты тұлғалар арқылы құралды қолдану жөніндегі нұсқамалық жүргізілмесе, тұлғалармен балаларды қоса алғанда) қолданылуға арналмаған. Балалар құралмен ойнауына жол бермеу үшін қарауда болуы керек. Егер ол тіпті желіден ажыратылған болса да, балалардың бұйымға жанасуларына рұқсат бермеу керек. Жұмыс істеп тұрған бұйымның жанында балалар мен жануарлардың болуына жол бермеңіз.

4.6 Бұйымды осы нұсқаулықта аталғандардан басқа мақсаттар үшін қолданбау керек. Бұйыммен жұмыс істеу, сақтау және күтім жасау осы пайдалану жөніндегі нұсқаулыққа қатаң сәйкес жүргізілуі керек.

4.7 Бұйымды егер жану немесе жарылыс қаупі бар болса, мәселен тез тұтанатын сұйықтықтардың немесе газдардың жанында қолданбаңыз.

4.8 Құралды егер ол қараусыз қалдырылған болса және құрастырудың, бөлшектеудің немесе тазалаудың алдында әрдайым желіден ажыратып отыру қажет. Сонымен бірге құралды кез келген ақаулықтар орын алған жағдайда және жұмыс аяқталғаннан кейін желіден ажырату қажет.

4.9 Қуат беру баусымының және бұйымның бүтіндігін қадағалау қажет. Бұйымды бүлінулер болған кезде қолдануға тыйым салынады.

4.10 Қуат беру баусымы бүлінген кезде қауіптерге жол бермеу үшін оны

дайындаушы немесе оның агенті, немесе аналогтік біліктік тұлға ауыстыруы керек. Қуат беру баусымын ауыстыру қолданыстағы тарифқа сай авторландырылған сервистік орталықта жүзеге асырылады.

4.11 Бұйымға қате қарау оның бұзылуына, қолданушыға немесе оның мүлігіне зиян тигізуге әкеліп соқтыруы мүмкін.

4.12 Бұйымның жұмысы кезінде жерге тұйықталған заттарға жанаспаңыз (мәселен, құбыржолдарға, жылыту радиаторларына, газ плиталарына, тоңазытқышқа).

4.13 Көз жақын орналасқан электр аспаптың ештеңе жоқ еді қиындатуы мүмкін, оның жұмысын және тудыруы мүмкін жағымсыз салдары.

4.14 Пайдалануға тыйым салынады электр аспаптың су резервуарда.

4.15 Қуат беру баусымын қызу көзінен, майдан және өткір заттардан алыс ұстаңыз.

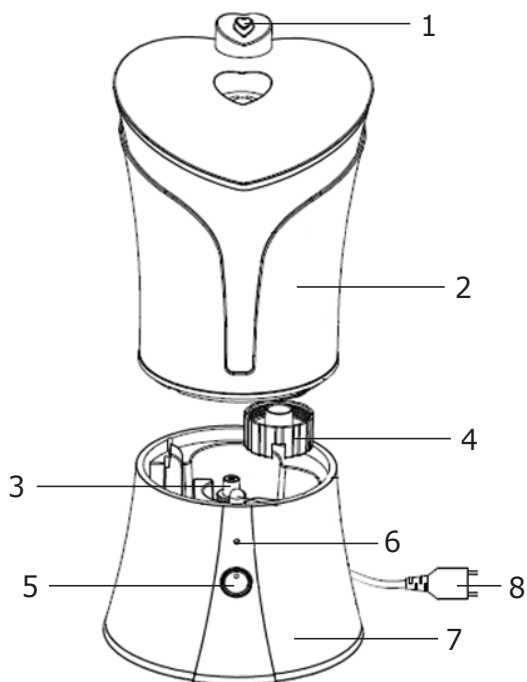
4.16 Бұйыммен жиынтықта жеткізілмеген керек-жарақтарды қолдану қауіпті болуы және бұйымның істен шығуына әкеліп соқтыруы мүмкін.

НАЗАР АУДАРЫҢЫЗ! Бұйым тек тұрмыстық қолдануға арналған.

НАЗАР АУДАРЫҢЫЗ! Аталған пайдалану жөніндегі нұсқаулық осы бұйымды пайдалану процесінде орын алуы мүмкін штаттық емес оқиғалардың барлығын бірдей қарастыра алмайды. Қолданушы электр құралымен жұмыс істеу кезінде қауіпсіздік техникасы шараларын өздігінен сақтауы керек!

НАЗАР АУДАРЫҢЫЗ! Электр құралын алкогольдік немесе есірткілік масаю шарттарында, немесе ақиқатты объективт қабылдауға кедергі жасаушы басқа да шарттарда қолданбау керек, және құралды осындай күйдегі немесе шарттардағы адамдарға сеніп тапсырмау керек!

5 ЭЛЕКТР ҚҰРАЛЫНЫҢ АТҚАРЫМДЫҚ ЭЛЕМЕНТТЕРІ



1. Бу шығаруға арналған саңылау
2. Суға арналған резервуар
3. Ауа шығаруға арналған саңылау
4. Суға арналған резервуардың қақпағы
5. Бу шығуының қарқындылығын реттегіш
6. Жұмыс индикаторы
7. Корпус
8. Қуат беру баусымы, аша

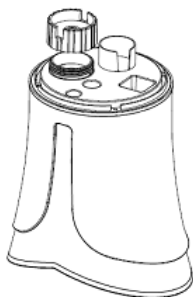
6 ЖҰМЫСҚА ДАЙЫНДАУ

- 6.1 Электр құралын қораптан шығарыңыз және қаптаушы материалды (бар болған жағдайда) алып тастаңыз.
- 6.2 Нұсқаулықты мұқият оқып шығыңыз.
- 6.3 Бұйымның және желілік кабелдің бүтіндігін тексеріңіз.
- 6.4 Таза сумен корпустан басқа барлық бөліктерін жуыңыз. Корпусты таза дымқыл матамен сүртіп отыру керек.
- 6.5 Электр құралы қолдануға дайын.

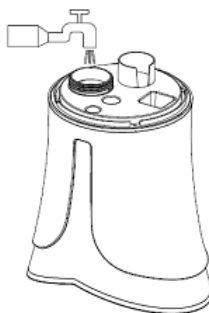
7 ЖҰМЫС ТӘРТІБІ

7.1 Жалпы жұмыс тәртібі

- 7.1.1 Құралдың корпусын тегіс, орнықты бетке орнатыңыз.
- 7.1.2 Электр құралының корпусынан суға арналған резервуарды шешіңіз, құйғыш саңылаудың қақпағын 1 сур. көрсетілгендей етіп бұраңыз.
- 7.1.3 Резервуарды сумен толтырыңыз (2 сур.), құйғыш саңылаудың қақпағын бұраңыз және сулы резервуарды құралдың корпусына орнату.



сур. 1



сур. 2

- 7.1.4 Электр құралын қуат беруші желіге қосыңыз және оны іске қосыңыз. Қызыл түсті жұмыс индикаторы жанады. Бірнеше секундтан кейін индикатордың түсі жасылға өзгереді. Құрал қолдануға дайын.
- 7.1.5 Будың шығу қарқындылығын реттегішті қажетті күйге орнатыңыз.
- 7.1.6 Су болмаған кезде (резервуардың босауы) жұмыс индикаторы түсін қызылға ауыстырады, құрал автоматты түрде сөнеді.

7.2 Электр құралын қолдану бойынша ұсыныстар

- 7.2.1 Температурасы +40°C асып кететін суды қолдану ұсынылмайды.
- 7.2.2 Суға арналған резервуарды толтырмаңыз. Құралдың корпусына су тиіп кеткен кезде резервуарды шешіңіз және артық суды төгіп тастаңыз. Құралды құрғатып сүртіңіз.
- 7.2.3 Резервуары суға толы құралды температурасы 0°C және одан да төмен бөлмедерде қалдырмаңыз. Бұл суға арналған резервуардың бүлінуіне әкеліп соқтыруы мүмкін.

ПАЙДАЛАНУ ЖӨНІНДЕГІ НҰСҚАУЛЫҚ

7.2.4 Резервуарда қолданылатын суға түрлі майлап мен хош иістендіргіштерді қоспаңыз.

7.2.5 Резервуары суға толы құралды жылжытпаңыз, себебі бұл сұйықтықтың құралдың корпусына тиіп кетуіне және оның істен шығуына әкеліп соқтыруы мүмкін.

7.2.6 Құралды күн сәулесі тура тиетін орындарға орнатпаңыз. Бұл корпус түсінің өзгеруіне әкеліп соқтыруы мүмкін.

7.2.7 Бу шығаруға арналған саңылау арқылы суды үстеп құймаңыз.

7.2.8 Әрбір қолданудан кейін резервуардан су қалдықтарын төгіп отырыңыз.

7.2.9 Құрал беттерінің деформациялануына жол бермеу үшін құралды ағаш заттарының жанында қолдану ұсынылмайды.

НАЗАР АУДАРЫҢЫЗ! Егер резервуарда су болмаса, құралды ешқашан іске қоспаңыз!

НАЗАР АУДАРЫҢЫЗ! Құрал тек бөлмеде ауаны ылғалдандыруға ғана арналған!

8 ТЕХНИКАЛЫҚ ҚЫЗМЕТ КӨРСЕТУ

8.1 Құралды тазалау үшін құралдың бетін бүлдіруі мүмкін тазартқыш құралды қолданбаңыз.

8.2 Суға арналған резервуарды жуғыш құралдарды қолданумен айына 1-2 рет, ал бу шығаруға арналған саңылаулармен пластинаны – аптасына 1 рет мұқият жуып отырыңыз.

9 САҚТАУ ЕРЕЖЕСІ

Бұйымды 0°C-тан +40°C-қа дейінгі қоршаған ортаның температурасы кезінде және 80%-дан аспайтын ауаның салыстырмалы ылғалдылығында сақтау керек. Бүлінудерді болдырмау үшін бұйымды тек зауыттық қаптамада ғана тасымалдаңыз. Тасымалдаудан немесе төмендетілген температурада сақтаудан кейін бұйымды оны бөлме температурасында кем дегенде екі сағаттай ұстау керек.

9.1 Бұйымды тиеу, түсіру және сақтау кезінде пайдалану жөніндегі нұсқаулықта мазмұндалғандардан басқа келесі талаптарды басшылыққа алу керек:

9.1.1 Бұйымның бүлінуіне және/немесе оның қаптамасының бұзылуына әкеліп соқтыруы мүмкін елеулі механикалық жүктемелерге бұйымды ұшыратуға тыйым салынады;

9.1.2 Бұйымның қаптамасына судың және басқа да сұйықтықтардың тиіп кетулерін болдырмау қажет.

Пайдалануда болған бұйымды теріс температурада тасымалдаудың немесе сақтауға берудің алдында бұйымда судың жоқтығына көз жеткізу қажет. Бұйымның барлық беттері құрғақ болулары керек. Бұйымды

температураның елеулі айырмаларынан және тікелей күн сәулелерінен қорғаңыз.

9.2 Кәдеге жарату



Бұйымды қате кәдеге жарату қоршаған ортаға орны толғысыз зиян келтіреді. Ақаулы бұйымды сонымен бірге пайдаланылған қуат беру элементтерін тұрмыстық қалдықтармен бірге лақтырмаңыз.

Осы мақсаттар үшін мамандандырылған кәдеге жарату орталығына жүгініңіз. Сіз тұрмыстық бұйымдарды, жабдықтарды және пайдаланылған қуат беру элементтерін қайта өңдеуге қабылдаушы бекеттердің мекен-жайларын Сіздегі елді мекендегі муниципалдық қызметтен ала аласыз.

10 ҚЫЗМЕТТІК МЕРЗІМІ

Аталған бұйым осы нұсқаулықта көрсетілген барлық талаптарды сақтау кезінде кем дегенде 3 жыл жұмыс істеуі керек. Дайындаушы сатып алушылардың назарын бұйымды жеке мақсаттар аясында пайдалану кезінде және осы пайдалану жөніндегі нұсқаулықта келтірілген қолдану ережелерінің сақталуы бұйымның осы нұсқаулықта аталған қызметтік мерзімін айтарлықтай ұзартуы мүмкін екендігіне аудартады. Дайындаушы өзіне құрылымына және жиынтықтылауға бұйымның пайдаланушылық қасиетін нашарлатпайтын өзгерістерді енгізу құқығын қалдырады.

Құралдың қызметтік мерзімі 3 жылды құрайды.

11 ЫҚТИМАЛ АҚАУЛЫҚТАР ЖӘНЕ ОЛАРДЫ ЖОЮ ӘДІСТЕРІ

Егер электр құралы істен шықса, оны өздігіңізден жөндеуге тырыспаңыз. Міндетті түрде авторландырылған сервистік орталыққа баруды ұсынамыз.

12 ДАЙЫНДАУШЫНЫҢ КЕПІЛДЕМЕСІ

Сіздің назарыңызды кепілдік мерзімнің ішінде келісідей шарттардың сақталуы кезінде электр құралының тегін сервистік қызмет көрсетуге немесе жөндеуге қабылданатындығына аударамыз:

Сіздің назарыңызды барлық кепілдікті мерзімнің ішінде электр құралы келесі шарттардың сақталуы кезінде тегін сервистік қызмет көрсетуге немесе жөндеуге қабылданатын болатындығына аудартамыз:

Кепілдікті міндеттеме онда сатылған күні, сериялық нөмірі, сатушы ұйымның мөрі (мөртабаны), сатушының қолы көрсетілген дұрыс толтырылған кепілдік талоны болған кезде жүзеге асырылады. Сізде дұрыс толтырылған кепілдік талоны болмаған кезде біз Сіздің аталған бұйымның

сапасы бойынша наразылықтарыңыздан бас тартуға мәжбүр боламыз. Түсінбеушіліктерді болдырмау үшін Сізден бұйыммен жұмысты бастауды алдында пайдалану жөніндегі нұсқаулықпен танысып шығуды өтінеміз. Сіздің назарыңызды бұйымның тек тұрмыстық тағайындалуына аударамыз. Кепілдік шарттары иегердің үйінде мезгілдік техникалық қызмет көрсетуді қарастырмайды.

Осы кепілдікті шарттардың құқықтық негізі қолданыстағы Ресей Федерациясының заңнамасы, атап айтқанда, «Тұтынушылардың құқықтарын қорғау туралы» Федералдық Заңның соңғы редакциясы және Ресей Федерациясының Азаматтық кодексі болып табылады.

Бұйымның пайдаланудың кепілдікті мерзімі 24 айды құрайды. Бұл мерзім бөлшек сауда желісі арқылы сатып алынған күннен бастап есептеледі. Біздің кепілдікті міндеттемелер тек кепілдікті мерзімнің ішінде анықталған және өндірістік технологиялық және конструктивтік ақаулармен шарттас, яғни компания-дайындаушы арқылы жол берілген ақауларға ғана таралады.

12.1 Кепілдік міндеттемелер келесілерге таралмайды:

12.1.1 Келесінің нәтижесінде орын алған ақаулықтар:

- қолданушының пайдалану жөніндегі нұсқаулықтың ұйғарымдарын сақтамауы;

- сыртқы немесе кез келген басқа әсерлерден шақырылған механикалық бүлінулер;

- бұйымды тағайындалуы бойынша қолданбау;

- бұйымға жаңбыр, қар, жоғары ылғалдылық, қызу, агрессивтік орталар, қуат беруші электр желісі параметрлерінің пайдалану жөніндегі нұсқаулықтың талаптарына сәйкессіздігі секілді жағымсыз атмосфералық және сыртқы әсерлер;

- аталған үлгінің технологиялық конструкциялары арқылы қарастырылмаған, өндіруші арқылы ұсынылмаған немесе мақұлданбаған керек-жарақтарды, шығын материалдарын және косалқы бөлшектерді қолдану.

12.1.2 Ашуға, жөндеуге немесе түрлендіруге оларға уәкілетті емес тұлғалар арқылы ұшыраған бұйымдар.

12.1.3 Бұйымды лайықсыз сақтаудың немесе қараудың салдарында пайда болған ақаулықтар:

- бұйымның металл элементтерінде тоттардың болуы;

- қуат беру баусымының үзілулері мен кесіктері;

- сызаттар, жарықшақтар, корпустың, бұйымның пластик бөліктерінің күшті үйкелістері және т.б.

12.1.4 Бұйымның асқын жүктелуінің нәтижесінде пайда болған, құралдың істен шығуына әкеліп соқтырған ақаулықтар.

12.1.5 Сериялық нөмірі оқылмайтын бұйымға.

12.1.6 Мезгілдік ауыстыруға жататын шығын материалдары, алынбалы бөлшектер, тораптар, сонымен бірге электр құралымен жиынтықта жеткізілетін керек-жарақтар және толымдаушылар (Бу шығаруға арналған қақпағы).

12.1.7 Асқын жүктелудің сөзсіз белгілеріне жататындар:

- бұйымның бөлшектері мен тораптарының деформациялануы мен балқуы;

- сымдарды оқшаулағыштардың қарауы немесе күйі.

Сіздің назарыңызды бұйымды сервистік орталыққа және одан жеткізудің соңғы тұтынушы (иегері) арқылы немесе оның қаражатының есебінен жүзеге асырылатындығына аудартамыз.

Құралға кепілдік жағдайды орнату бойынша техникалық куәландыру тек авторландырылған сервистік орталықта ғана жүргізіледі. Сервистік орталықтардың тізімін сатушыдан немесе www.galaxy-tecs.ru сайтынан білуге болады.

НАЗАР АУДАРЫҢЫЗ! Бұйымды сатып алу кезінде жиынтықтылығы мен дұрыстығын тексеруді, сонымен қатар кепілдік талонның дұрыс толтырылуын талап етіңіз.

13 ӨЗГЕ АҚПАРАТ

Импорттаушы: «Омега» ЖШҚ

Мекен-жай: 432048, Ресей, Ульяновск қ., Локомотивная көш., 14

Дайындаушы: Нинбо Шуайронг Электрик Эпплианс Ко., Лимитед.

Мекен-жай: №52 Гуангминг Вэст Род, Лишань, Юяо, Джезянг, Қытай.
ҚХР жасалған

Дайындалған күні сериялық нөмірде көрсетілген. Дайындаушының стандартына сәйкес сериялық нөмір келесілерден тұрады: тапсырыс нөмірі / дайындалған айы мен жылы / бұйымның топтамдағы реттік нөмірі.