



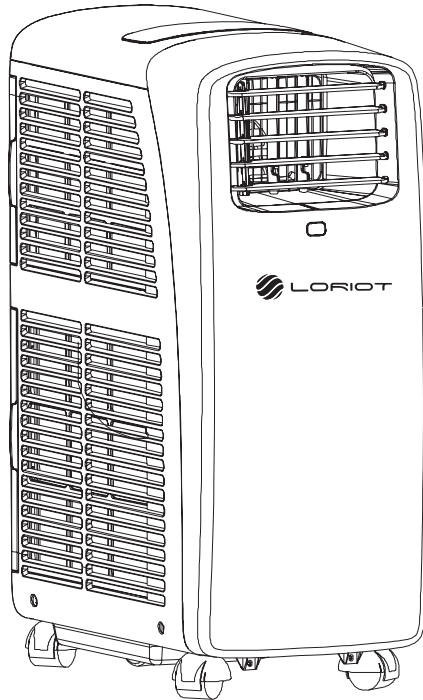
РУКОВОДСТВО ПО ЭКСПЛУАТАЦИИ
ГАРАНТИЙНЫЙ ТАЛОН



Мобильный
Электрический
кондиционер воздуха

Уважаемый покупатель!

Благодарим Вас за удачный выбор и приобретение бытового кондиционера воздуха Lorient. Он прослужит Вам долго. Электрический кондиционер воздуха предназначен для охлаждения и осушения воздуха в бытовом помещении. Просим вас внимательно ознакомиться с руководством по эксплуатации перед тем, как вы начнете эксплуатацию изделия.



Производитель вправе менять внешний вид прибора и цветовую гамму прибора без специального уведомления.



СОДЕРЖАНИЕ

1. Важная информация.....	3
2. Меры предосторожности.....	4
3. Технические характеристики	6
4. Описание прибора*	7
5. Комплект поставки	8
6. Управление Прибором	8
7. Режим работы	10
8. Обслуживание	11
9. Гарантийный талон.....	15

1. ВАЖНАЯ ИНФОРМАЦИЯ

Прибор предназначен для охлаждения воздуха в бытовых помещениях. Производитель оставляет за собой право без предварительного уведомления покупателя вносить изменения в конструкцию, комплектацию или технологию изготовления изделия, с целью улучшения его свойств. В тексте и цифровых обозначениях данного руководства могут быть допущены опечатки. Если после прочтения руководства у Вас останутся вопросы по работе и эксплуатации прибора, обратитесь к продавцу или в специализированный сервисный центр для получения разъяснений.

ПРИМЕЧАНИЕ: На изделии присутствует этикетка, на которой указаны все необходимые технические данные и другая полезная информация о приборе. Используйте прибор только по назначению, указанному в данном руководстве.



2. МЕРЫ ПРЕДОСТОРОЖНОСТИ

1. Не закрывайте вентиляционные отверстия!
2. Убедитесь, что входное и выходное вентиляционное отверстие свободно.
3. Не засовывайте посторонние предметы в воздуховыпускные решетки кондиционера. Это очень опасно, т.к. вентилятор вращается с высокой скоростью.
4. Устанавливайте устройство на горизонтальную поверхность во избежание утечки конденсата (воды).
5. Не устанавливайте напольный кондиционер в следующих местах:
 - в местах воздействия прямых солнечных лучей;
 - вблизи источников открытого пламени;
 - вблизи других работающих нагревательных приборов;
 - в местах, где возможно попадание брызг воды или пара на прибор;
 - в помещениях с повышенной влажностью;
 - вблизи бассейнов, ванных и душевых комнат.
6. Не используйте устройство во взрывоопасной или коррозионной среде. Не храните рядом с кондиционером бензин и другие летучие легковоспламеняющиеся жидкости – это очень опасно!
7. Используйте устройство для охлаждения воздуха при температуре окружающей среды 17-35°C.
8. Периодически очищайте фильтры, для обеспечения эффективной работы устройства.
9. Для обеспечения надежной работы компрессора не наклоняйте кондиционер.
10. Если устройство отключено, повторное включение должно осуществляться не ранее чем через 3,5 минуты, во избежание выхода из строя компрессора.
11. Для работы компрессора необходим ток силой как минимум 10А. Во избежание перегрева и риска возникновения пожара, а также повреждения внутренней электрической сети, не включайте устройство в удлинители.
12. Устройство предназначено для охлаждения и осушения воздуха только в домашних условиях и не может применяться в промышленных целях.
13. Во избежание опасности поражения электрическим током, поврежденный силовой шнур должен заменяться только авторизованным сервисным центром изготовителя, квалифицированными специалистами.

14. Перед утилизацией устройства необходимо извлечь из него батареи, после чего они подлежат безопасной утилизации.

15. Устройство не предназначено для использования лицами (включая детей) с ограниченными физическими, сенсорными или умственными возможностями, обладающими недостаточным опытом и знаниями, если они не находятся под наблюдением и не получили инструкций по использованию устройства от лица, ответственного за их безопасность. Необходимо следить, чтобы дети не играли с устройством.

ПРИМЕЧАНИЕ: Для эффективного охлаждения необходимо:

1) Обеспечить свободное пространство (не менее 30 см) с фильтрующей стороны устройства (рис.1).

2) Установить кондиционер рядом с окном. Отрегулируйте длину шланга, чтобы добраться до окна. Убедитесь, что вытяжному шлангу нет препятствий (рис. 2).

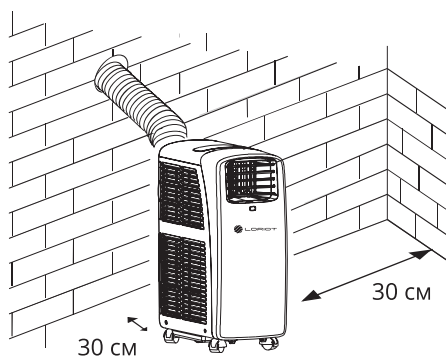


рис. 1

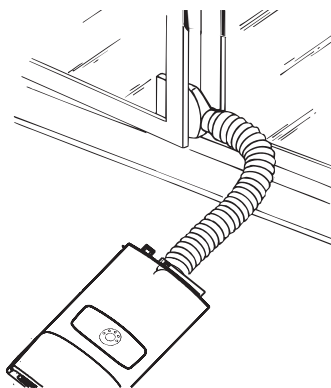


рис. 2



3. ТЕХНИЧЕСКИЕ ХАРАКТЕРИСТИКИ

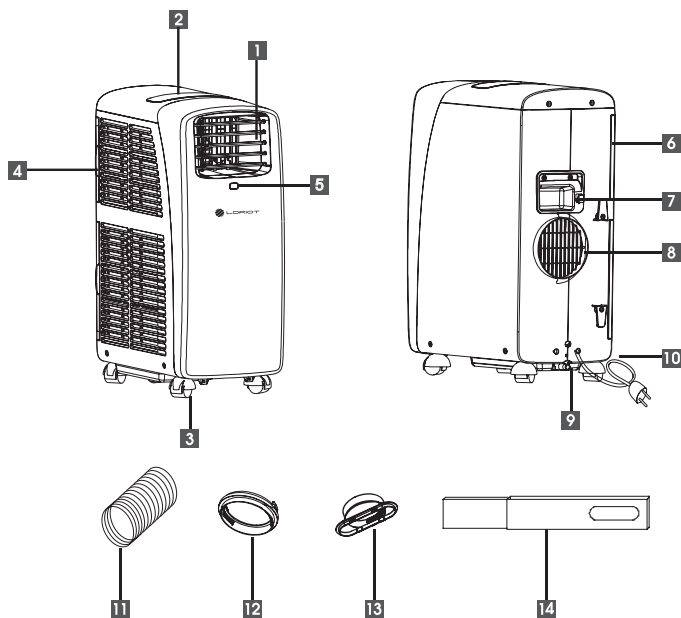
Модель	Loriot LAC-07HP	Loriot LAC-09HP	Loriot LAC-12HP
Выходная мощность (охлаждение) ВТУ (кВт)	7000 (2,05)	9000 (2,63)	12000 (3,52)
Выходная мощность (обогрев) ВТУ (кВт)	-	-	-
Номинальная потребляемая мощность (охлаждение) Вт	785	950	1250
Параметры электропитания В/Гц	220-240/~50	220-240/~50	220-240/~50
Номинальная сила тока (охлаждение) А	3,41	4,13	5,43
Расход воздуха м3/ч	330	330	330
Объем бака, Л	1	1	1
Производительность по осушению	35	45	56
Уровень шума Дб (А)	53/48/45	53/48/45	53/49/46
Тип фреона	R410A	R410A	R410A
Класс энергоэффективности (охлаждение)	A	A	A
Класс электрозащиты	I class	I class	I class
Степень защиты от влаги	IPX0	IPX0	IPX0
Заправочный вес фреона, г	360	420	420
Диапазон рабочих температур: (охлаждение), °С	18~35	18~35	18~35
Вес нетто (кг)	24	24,7	28
Вес брутто (кг)	28	28,7	32
Размеры прибора (мм)	270x480x695	270x480x695	270x480x695
Размеры в упаковке (мм)	335x540x865	335x540x865	335x540x865

ПРИМЕЧАНИЕ: Изготовитель оставляет за собой право, без предварительного уведомления покупателей, вносить изменения в конструкцию, комплектацию, технологию изготовления изделия, а также менять его технические характеристики с целью улучшения его потребительских и технических свойств.



4. ОПИСАНИЕ ПРИБОРА*

1. Воздуховыпускная решетка
2. Панель управления
3. Колеса
4. Воздухозаборная решетка
5. Приемник пульта дистанционного управления (не используется в данной серии)
6. Фильтр для очистки воздуха
7. Ручки*
8. Отверстие для выхода теплого воздуха
9. Слив конденсата
10. Кабель питания
11. Воздуховод
12. Насадка 1
13. Насадка 2
14. Раздвижной фиксатор для окна



*Графическое изображение прибора может отличаться от реального дизайна прибора.



5. КОМПЛЕКТ ПОСТАВКИ

1. Кондиционер бытовой - 1 шт.
2. Воздуховыпускной шланг - 1 шт.
3. Упаковка - 1шт.
4. Руководство по эксплуатации и гарантийный талон - 1 шт.
5. Дополнительные аксессуары в комплекте зависят от поставки.

6. УПРАВЛЕНИЕ ПРИБОРОМ

КОНДИЦИОНЕР БЕЗ УСТАНОВКИ

Всего несколько простых шагов и ваш комфорт обеспечен:

Установите вытяжной шланг воздуха в корпусе на задней панели прибора (рис. 1).

Устанавливайте кондиционер рядом с окном и разместите конец шланга на выходе у окна (рис. 2).

Отрегулируйте длину шланга, чтобы добраться до окна.

Убедитесь, что вытяжному шлангу воздуха ничего не препятствует.

Если у вас есть створки, необходимо установить крепление на подоконнике, расширить кронштейн полностью в пределах оконной рамы, закрепить кронштейн с помощью специального крепежа, затем опустите окно в кронштейн. Вставить воздухоотвод в окно, затем подсоединить шланг кондиционера (рис. 3).

Если у вас установлено двойное окно, необходимо использовать присоски, чтобы держать две части окна вместе (рис. 4).

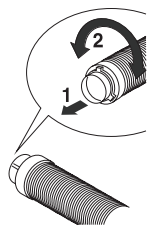


рис. 1

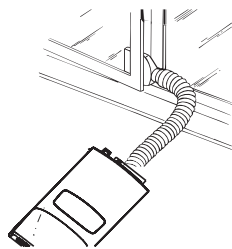


рис. 2

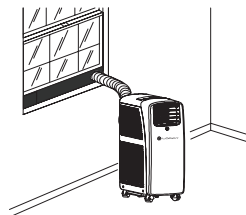


рис. 3

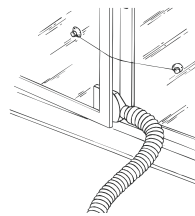


рис. 4



КОНДИЦИОНЕР С УСТАНОВКОЙ

Если потребуется, то ваш прибор также может быть установлен на полу-постоянный режим (Рис. 5).

Действуйте следующим образом:

Просверлите в наружной стене или окне, отверстие диаметром 134 мм, как показано на рис. 6.

Установите фланец, предназначенный для отверстия, следуя указаниям на рис. 7, 8 и 9.

Установите вытяжной шланг воздуха в корпусе на задней панели прибора (рис. 1).

Установите конец шланга фланца, как показано на рис. 6. Когда шланг не установлен, отверстие может быть закрыто крышкой.

При установке кондиционера на полу-постоянной основе, вы должны оставить дверь слегка открытой (меньше 1 см), чтобы гарантировать правильную вентиляцию.

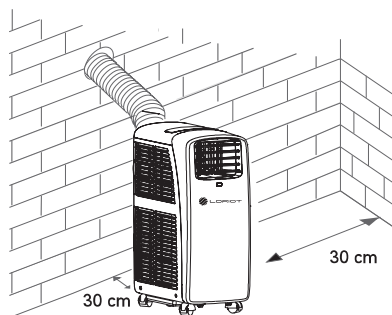


рис. 5

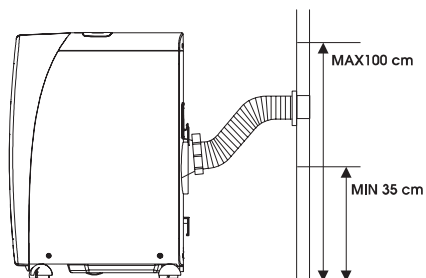


рис. 6

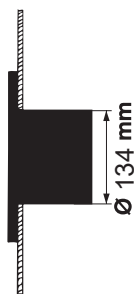


рис. 7



рис. 8

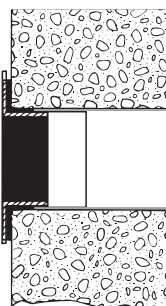
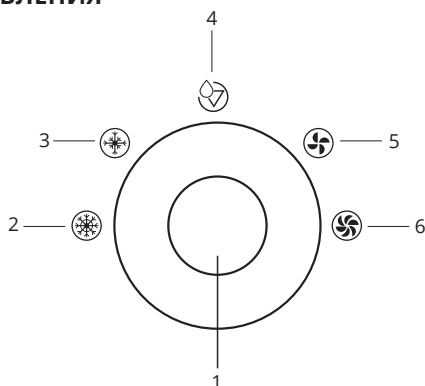


рис. 9



7. РЕЖИМ РАБОТЫ

ПАНЕЛЬ УПРАВЛЕНИЯ



1. Кнопка POWER/MODE. Нажать для включения или отключения устройства. Повторное нажатие кнопки приводит к изменению режимов работы, либо к включению/выключению прибора. Внешний вид панели управления может отличаться от графического изображения в инструкции, в зависимости от поставки.
2. Индикатор высокой скорости охлаждения. Прибор будет работать в режиме охлаждения с высокой скоростью вращения вентилятора.
3. Индикатор низкой скорости охлаждения. Прибор будет работать в режиме охлаждения с малой скоростью вращения вентилятора.
4. Сигнализация (необходимо слить конденсат в случае, если загорелся индикатор)*
5. Индикатор низкой скорости вентилятора (режим вентиляции). Устройство будет работать на низкой скорости вентилятора.
6. Индикатор высокой скорости вентилятора (режим вентиляции). Устройство будет работать на высокой скорости вентилятора.

ПРИМЕЧАНИЕ: Никогда не выключайте кондиционер воздуха, отсоединив от сети. Всегда нажимайте на кнопку 1, потом подождите несколько минут, прежде чем отсоединять от сети. Это позволяет прибору выполнить цикл проверок работы.

* в обычных условиях прибор испаряет конденсат автоматически. Слив конденсата вручную необходим в условиях повышенной влажности и высоких температур.

ПРИМЕЧАНИЕ: Устройство может испарять конденсируемую воду и автоматически сливать ее через шланг (в комплект поставки не входит). Когда устройство работает в режиме охлаждения, установка дренажной трубки (в комплект не входит) для отвода конденсата не требуется, т.к. конденсат испаряется автоматически. Убедитесь, что когда устройство находится в

работе, резиновая заглушка сливного шланга надежно закреплена. Отсоедините шланг для выброса воздуха, подсоедините сливной шланг к сливному отверстию и слейте воду из устройства, чтобы обеспечить максимальную эффективность функции осушения. При неприсоединенном сливном шланге вода скапливается в баке для сбора конденсата. Для возобновления работы снимите резиновую заглушку сливного шланга, чтобы сначала слить воду. После слива воды запустите устройство, оно войдет в нормальный рабочий режим.

8. ОБСЛУЖИВАНИЕ

ВНИМАНИЕ! Перед очисткой прибора отключите его от электросети.

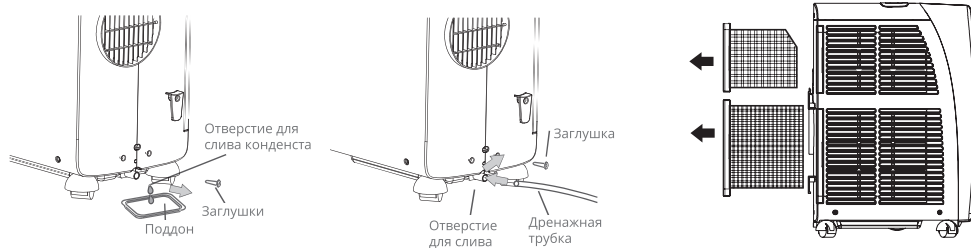
1. При чистке кондиционера не пользуйтесь бензином, растворителями и другими химически активными средствами.
2. Во избежание поражения электрическим током и повреждения электрических компонентов не лейте на кондиционер воду из крана или шланга.
3. Не эксплуатируйте кондиционер при поврежденном кабеле электропитания. По вопросу замены поврежденного кабеля обращайтесь в авторизованный сервисный центр.

ВОЗДУШНЫЙ ФИЛЬТР

Засорение воздушного фильтра частицами пыли снижает эффективность работы кондиционера, поэтому проводите чистку фильтра не реже одного раза в две недели.

ИЗВЛЕЧЕНИЕ/УСТАНОВКА ФИЛЬТРА

Извлеките воздушный фильтр в направлении, указанном стрелкой. Легко подтолкните, а затем вытащите фильтр из устройства для очистки. Установка фильтра производится в обратном порядке.



ЧИСТКА ФИЛЬТРА

Сначала аккуратно почистите фильтры с помощью пылесоса. Затем опустите фильтр в теплую воду (с температурой около 40°C) с мягким моющим средством, промойте его и просушите, не подвергая воздействию солнечных лучей.

ВОЗДУХОЗАБОРНЫЕ ОТВЕРСТИЯ (ТЕПЛОБМЕННИКИ)

Для очистки пользуйтесь пылесосом.

КОРПУС

Протрите поверхность влажной тканью и просушите мягкой сухой тканью.

АВТОМАТИЧЕСКОЕ УДАЛЕНИЕ КОНДЕНСАТА

Удаление конденсата из прибора происходит автоматически. Влага внутри прибора начинает испаряться и в виде водяного пара удаляется через воздуховод (или решетки для вывода воздуха).

УВАЖАЕМЫЕ ПОКУПАТЕЛИ!

В случае возникновения вопросов или проблем, связанных с продукцией TM LORIoT и ее сервисным обслуживанием, просим вас обращаться к продавцу, к региональному представителю изготовителя в России или в региональный авторизованный сервисный центр TM LORIoT. Мы сможем помочь вам квалифицированно и в кратчайшие сроки. Так же информация по сервис-центрам находится на сайте: www.loriot.ru

ГАРАНТИЙНЫЕ ОБЯЗАТЕЛЬСТВА

Дорогой покупатель!

TM LORIoT, в лице головного производства и его Российского представителя выражает вам огромную признательность за ваш выбор. Мы сделали все возможное, чтобы данное изделие удовлетворяло вашим запросам, приносило радость и уют в ваш дом, а качество соответствовало лучшим мировым образцам.

TM LORIoT устанавливает официальный срок службы на изделие - 10 лет, при условии соблюдения правил эксплуатации. Учитывая высокое качество, надежность и степень безопасности продукции **TM LORIoT**, фактический срок эксплуатации может значительно превышать официальный.

Во избежании недоразумений, убедительно просим вас, внимательно изучить руководство по эксплуатации изделия и условия гарантийного обязательства, проверить правильность заполнения гарантийного талона. Гарантийный талон действителен только при наличии четко и правильно указанных: модели, даты покупки, четких печатей фирмы, продавца и подписи покупателя.

Модель должна соответствовать указанной в гарантийном талоне. При нарушении этих условий, а так же в случае, когда данные, указанные в гарантийном талоне, изменены или стертые, талон признается недействительным.

Данным талоном **TM LORIoT** подтверждает принятие на себя обязательств по удовлетворению законных требований потребителей, в случае

обнаружения недостатков изделия. Однако **TM LORIoT** оставляет за собой право отказать в гарантийном сервисном обслуживании изделия в случае несоблюдения изложенных условий, указанных на оборотной стороне гарантийного талона.

Настоящие гарантийные обязательства выдаются изготовителем (**TM LORIoT**) в дополнение к конституционным, гражданским и иным правам потребителей и ни в коей мере их не ограничивают.

УСЛОВИЯ ГАРАНТИЙНЫХ ОБЯЗАТЕЛЬСТВ.

Гарантийный талон **TM LORIoT** дает право на устранение доказанных заводских дефектов приобретенного изделия в течение гарантийного срока, покрывая полную стоимость запасных частей и работ по ремонту изделия.

Гарантийные обязательства распространяются на производственные дефекты, возникшие по вине изготовителя.

Транспортные расходы и услуги по демонтажу и установке изделия оплачиваются непосредственно потребителем. Гарантийный срок исчисляется со дня продажи изделия, который указан в гарантийном талоне и чеке покупки. При отсутствии в гарантийном талоне и/или чеке даты продажи гарантийный срок исчисляется с момента изготовления изделия.

Просим Вас хранить гарантийный талон и чек на покупку в течение всего гарантийного срока. При покупке изделия требуйте проверку его комплектности и отсутствия механических повреждений, а так же полного правильного и четкого заполнения данного гарантийного талона в Вашем присутствии. Претензии по некомплектности и выявленным механическим повреждениям после продажи не принимаются. Для гарантийного ремонта предъявляйте гарантийный талон вместе с чеком покупки с указанной датой покупки.

Вы можете воспользоваться услугами любых других квалифицированных специалистов, однако, в случае, если изделие вышло из строя вследствие неправильной установки и подключения, Вы теряете право на бесплатное гарантийное обслуживание.

ИНФОРМАЦИЯ О СЕРТИФИКАЦИИ

Изделие соответствует директиве EEC 89/336, касающейся электромагнитного оборудования

Гарантируется безотказная работа изделия в соответствии со сроками, указанными в гарантийных обязательствах.

Обязательно ознакомьтесь с условиями гарантии и требуйте от продавца правильного и четкого заполнения гарантийного талона.

При отсутствии копии документа соответствия в комплекте поставки, спрашивайте копию у продавца.



Изготовитель*: ТСЛ ДЕЛОНГИ ХОУМ ЭПЛИАНС (ЖОНГШАНЬ) КО, ЛТД, Китай, Шенгуй Норф Индастриал Дистрикт, Нантоу, Жонгшань, Гуандон, Китай 528427. Произведено в Китае. / TCL DELONGHI HOME APPLIANCES (ZHONGSHAN) CO.,LTD., CHINA, Shenghui North Industrial District, Nantou, Zhongshan, Guangdong, China 528427. Produced in China.

Импортер*: (уполномоченное изготовителем лицо) ООО «К-Трейд», РФ, 129223, город Москва, проспект Мира, дом 119, строение 537/1, эт 1, пом II, ком 5 тел./факс. +7 (499) 281-62-00

Серийный номер изделия: указан в составе кода на этикетке с маркировкой «ID LINE», расположенной на изделии и/или упаковке изделия. Также может быть указан на той же этикетке отдельно как «Серийный номер» и/или «Serial number».

Сервисные центры Изготовителя указаны в гарантийном талоне. При отсутствии в гарантийном талоне списка сервисных центров считать таковыми уполномоченное изготовителем лицо, а также сервисные центры, заявленные на сайте Изготовителя - **www.loriot.ru**.

** Данные могут быть изменены в связи со сменой изготовителя, продавца, уполномоченного лица, производственного филиала, импортера в РФ и/или страны ЕТС. Актуальная информация указывается на дополнительной наклейке, размещенной на упаковке изделия.*

НОРМАТИВНЫЕ ДОКУМЕНТЫ

Товар (прибор, изделие) соответствует требованиям:

ТР ТС 004/2011 «О безопасности низковольтного оборудования», утвержден Решением Комиссии Таможенного союза №768 от 16 августа 2011 года

ТР ТС 020/2011 «Электромагнитная совместимость технических средств», утвержден Решением Комиссии Таможенного союза №879 от 9 декабря 2011 года.

Информацию о сертификате соответствия спрашивайте у продавца.

9. ГАРАНТИЙНЫЙ ТАЛОН

Уважаемый покупатель!

Во избежание излишних проблем, просим Вас внимательно ознакомиться с информацией, содержащейся в гарантийном талоне и инструкции по эксплуатации.

ГАРАНТИЙНЫЙ ТАЛОН №

Внимание!

Пожалуйста, потребуйте от продавца полностью заполнить гарантийный талон, отрывные талоны

Изделие/Модель

Серийный номер.....

Дата продажи.....

Продавец

Адрес.....

Телефон.....

М.П. продавца

Исправное изделие в полном комплекте, с инструкцией по эксплуатации получил; с условиями гарантии ознакомлен и согласен:

Подпись покупателя.....

График выполнения технического обслуживания

ДАТА	ПЕРЕЧЕНЬ РАБОТ	ФИО / ШТАМП МАСТЕРА



