

Руководство по эксплуатации

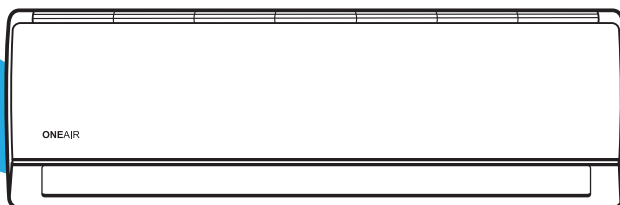
Гарантийный талон

Кондиционер воздуха, сплит-система бытовая

Керівництво з експлуатації

Гарантійний талон

Кондиционер воздуха, сплит-система бытовая



OACM/in-07H/N1_22Y
OACM/in-09H/N1_22Y
OACM/in-12H/N1_22Y
OACM/in-18H/N1_22Y
OACM/in-24H/N8_22Y

OACM/out-07H/N1_22Y
OACM/out-09H/N1_22Y
OACM/out-12H/N1_22Y
OACM/out-18H/N1_22Y
OACM/out-24H/N8_22Y

Code-128

Перед началом эксплуатации прибора внимательно изучите данное руководство и храните его в доступном месте.

Перед початком експлуатації приладу уважно вивчіть цей посібник і зберігайте його в доступному місці.

ONEAIR >

- | | | | |
|----|----------------------------|----|---------------------------------|
| 2 | Используемые обозначения | 14 | Срок эксплуатации |
| 3 | Правила безопасности | 14 | Правила утилизации |
| 3 | Назначение | 15 | Дата изготовления |
| 4 | Устройство кондиционера | 15 | Гарантия |
| 5 | Управление кондиционером | 15 | Устранение неисправностей |
| 12 | Уход и обслуживание | 16 | Сертификация продукции |
| 13 | Технические характеристики | 34 | Протокол о приемке оборудования |
| 14 | Условия эксплуатации | 35 | Протокол тестового запуска |
| 14 | Комплектация | 38 | Гарантийный талон |
| 14 | Транспортировка и хранение | | |

Используемые обозначения



ВНИМАНИЕ!

Требования, несоблюдение которых может привести к тяжелой травме или серьезному повреждению оборудования.



ОСТОРОЖНО!

Требования, несоблюдение которых может привести к серьезной травме или летальному исходу.

ПРИМЕЧАНИЕ:

1. Если поврежден кабель питания, он должен быть заменен производителем/авторизованной сервисной службой или другим квалифицированным специалистом во избежание серьезных травм.
2. Кондиционер должен быть установлен с соблюдением существующих местных норм и правил эксплуатации электрических сетей.
3. После установки кондиционера электрическая

вилка должна находиться в доступном месте.

4. Неисправные батарейки пульта должны быть заменены.
5. Кондиционер должен быть установлен на достаточно надежных кронштейнах.
6. Производитель оставляет за собой право без предварительного уведомления покупателя вносить изменения в конструкцию, комплектацию или технологию изготовления изделия с целью улучшения его свойств.
7. В тексте и цифровых обозначениях инструкции могут быть допущены опечатки.
8. Если после прочтения инструкции у вас останутся вопросы по эксплуатации прибора, обратитесь к продавцу или в специализированный сервисный центр для получения разъяснений.
9. На изделии присутствует этикетка, на которой указаны технические характеристики и другая полезная информация о приборе.

Правила безопасности



ВНИМАНИЕ!

- Использование кондиционера при низких температурах может привести к его неисправности.
- Монтаж кондиционера должен осуществляться квалифицированными специалистами официального дилера.
- Перед установкой кондиционера убедитесь, что параметры местной электрической сети соответствуют параметрам, указанным на табличке с техническими данными прибора.
- Не допускается установка кондиционера в местах возможного скопления легковоспламеняющихся газов и помещений с повышенной влажностью (ванные комнаты, зимние сады).
- Не устанавливайте кондиционер вблизи источников тепла.
- Чтобы избежать сильной коррозии кондиционера, не устанавливайте наружный блок в местах возможного попадания на него соленой морской воды.
- Все кабели и розетки должны соответствовать техническим характеристикам прибора и электрической сети.
- Кондиционер должен быть надежно заземлен.
- Прибор не предназначен для использования лицами (включая детей) с пониженными физическими, сенсорными или умственными способностями или при отсутствии у них жизненного опыта или знаний, если они не находятся под присмотром или не проинструктированы об использовании прибора лицом, ответственным за их безопасность. Дети должны находиться под присмотром для недопущения игр с прибором.



ВНИМАНИЕ!

- Внимательно прочитайте эту инструкцию перед установкой и эксплуатацией кондиционера, если у вас возникнут вопросы обращайтесь к официальному дилеру производителя.

- Используйте прибор только по назначению указанному в данной инструкции.
- Не храните бензин и другие летучие и легко воспламеняющиеся жидкости вблизи кондиционера — это очень опасно!
- Кондиционер не дает притока свежего воздуха! Чаще проветривайте помещение, особенно если в помещении работают приборы на жидком топливе, которые снижают количество кислорода в воздухе.



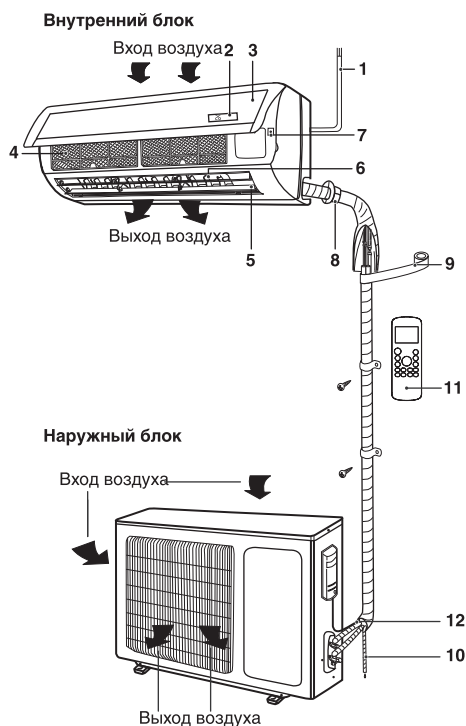
ОСТОРОЖНО!

- Не подключайте и не отключайте кондиционер от электрической сети, вынимая вилку из розетки, используйте кнопку ВКЛ/ВЫКЛ.
- Не засовывайте посторонние предметы в воздухозаборные решетки кондиционера. Это опасно, т.к. вентилятор вращается с высокой скоростью.
- Не позволяйте детям играть с кондиционером.
- Не охлаждайте и не нагревайте воздух в помещении очень сильно если в нем находятся дети или инвалиды.

Назначение

Прибор предназначен для охлаждения, обогрева, осушения и вентиляции воздуха в бытовых помещениях.

Устройство кондиционера



- 1 Шнур питания.
- 2 Дисплей.
- 3 Передняя панель.
- 4 Воздушный фильтр-сетка.
- 5 Горизонтальные жалюзи.
- 6 Вертикальные жалюзи.
- 7 Кнопка аварийного запуска.
- 8 Фреоновая трасса.
- 9 Изоляция.
- 10 Дренажная трасса.
- 11 Пульт дистанционного управления.
- 12 Соединительная трасса.

Воздухозаборная решетка	Воздух из помещения забирается через эту секцию и проходит через воздушный фильтр, на котором задерживается пыль.
Воздуховыпускная решетка	Кондиционированный воздух выходит из кондиционера через воздуховыпускную решетку.
Пульт ДУ	С помощью беспроводного пульта ДУ, можно включать и выключать кондиционер, выбирать режим работы, регулировать температуру, скорость вращения вентилятора, устанавливать работу кондиционера по таймеру, регулировать угол наклона жалюзи.
Фреоновая трасса	Внутренний и наружный блоки кондиционера соединены между собой медными трубками по которым течет фреон.
Наружный блок	В наружном блоке находится компрессор, мотор вентилятора, теплообменник и другие электрические части.
Дренажный шланг	Влага из воздуха в помещении конденсируется и отводится наружу через дренажный шланг.

ПРИМЕЧАНИЕ

Этот кондиционер состоит из внутреннего и наружного блоков. Управление кондиционером возможно с пульта ДУ.

В комплект сплит-системы (кондиционера воздуха) входят: один внутренний блок кондиционера воздуха с пультом управления в упаковке, один внешний (наружный) блок кондиционера воздуха в упаковке, одна инструкция пользователя.

* Внешний вид блоков вашего кондиционера может отличаться от схематичных изображений в инструкции.

Управление кондиционером

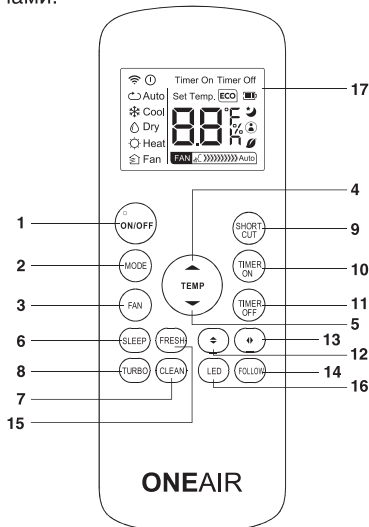
Панель индикации внутреннего блока



1 Индикатор текущей температуры

Описание пульта дистанционного управления

- Для управления кондиционером применяется беспроводной инфракрасный дистанционный пульт.
- При управлении расстояние между пультом и приемником сигнала на внутреннем блоке должно быть не более 8 м. Между пультом и блоком не должно быть предметов, мешающих прохождению сигнала.
- Пульт управления должен находиться на расстоянии не менее 1 м от телевизионной и радио аппаратуры.
- Не роняйте и не ударяйте пульт, а также не оставляйте его под прямыми солнечными лучами.



- 1 Кнопка ON/OFF – включение/выключение.
- 2 Кнопка MODE – выбор режима работы: Автоматический – Охлаждение – Сушение – Вентиляция – Обогрев.
- 3 Кнопка FAN – выбор скорости вращения вентилятора.
- 4 Кнопка ▲ – увеличение температуры.
- 5 Кнопка ▼ – уменьшение температуры.
- 6 Кнопка SLEEP – установка ночного режима работы.
- 7 Кнопка SELF CLEAN* – активация функции самоочистки внутреннего блока.
- 8 Кнопка TURBO – активация интенсивного режима работы.
- 9 Кнопка SHORT CUT – функция возврата к предыдущим персональным настройкам пользователя.
- 10 Кнопка TIMER ON – активация таймера на включение.
- 11 Кнопка TIMER OFF – активация таймера на выключение.
- 12 Кнопка ◀ – управление направлением воздушного потока по вертикали.
- 13 Кнопка ▶* – управление направлением воздушного потока по горизонтали.
- 14 Кнопка FOLLOW ME* – активация режима поддержания заданной температуры вокруг пользователя (рядом с пультом ДУ).
- 15 Кнопка FRESH* – включение режимов ионизации.
- 16 Кнопка LED – включение LED дисплея на внутреннем блоке кондиционера.
- 17 Панель индикации пульта дистанционного управления.

* В данной серии не используется

ПРИМЕЧАНИЕ

Представленная картинка относится к стандартному пульту дистанционного управления. На нем изображены практически все функциональные кнопки. Они могут слегка отличаться от функциональных кнопок вашего пульта дистанционного управления (в зависимости от модели).

1 Кнопка ON/OFF (ВКЛ./ВЫКЛ.)

Нажмите кнопку ON/OFF. Когда прибор получит сигнал, то на дисплее внутреннего блока отобразится предыдущий режим работы. В случае первого включения кондиционера, режим работы будем предустановленным на заводе. При нажатии кнопки второй раз, прибор будет выключен.

2 Кнопка MODE (режим работы)

Нажатием кнопки выбирается режим работы в следующей последовательности: AUTO (Автоматический), Cool (Охлаждение), Dry (Осушение), Heat (Нагрев), Fan (Вентилятор). На дисплее пульта высвечиваются соответствующие знаки индикации режимов:



При втором включении прибор по умолчанию установлен на AUTO (Автоматический режим работы). В этом режиме температура на дисплее не отобразится, в режиме Heat (НАГРЕВ) первоначально установится температура 24 °С, во всех остальных режимах диапазон температуры составляет 24–27 °С.

ПРИМЕЧАНИЕ

О РЕЖИМЕ AUTO (АВТОМАТИЧЕСКИЙ РЕЖИМ РАБОТЫ)

Когда выбран режим AUTO (АВТОМАТИЧЕСКИЙ РЕЖИМ РАБОТЫ), установленная температура отображаться на LCD-дисплее не будет, кондиционер в зависимости от температуры воздуха в помещении автоматически начинает работать в режиме охлаждения или нагрева, создавая комфортные условия для пользователя.

3 Кнопка FAN (ВЫБОР СКОРОСТИ ВРАЩЕНИЯ ВЕНТИЛЯТОРА)

Нажатием кнопки FAN скорость вентилятора меняется в следующей последовательности:

AUTO – Высокая – Средняя – Низкая.

На дисплее высвечивается соответствующая индикация скорости вентилятора:

AUTO – LOW (низкая) – MID (средняя) –

HIGH (высокая). В режиме Auto скорость

вентилятора задается автоматически в зависимости от разницы заданной температуры и температуры окружающего воздуха.

В режиме CLEAN (функция продувки испарителя) вентилятор автоматически вращается на низкой скорости.

4 Кнопка НАСТРОЙКИ ТЕМПЕРАТУРЫ ▲

Используется для увеличения температуры.

Для того, чтобы увеличить температуру, нажмите кнопку ▲. Непрерывное нажатие и удержание кнопки ▲ более 2 секунд соответственно будет быстро увеличивать температуру до того момента, пока кнопка не будет отжата. В режиме AUTO функция регулировки температуры отсутствует. Диапазон регулировки температур: 16-32 °С.

5 Кнопка НАСТРОЙКИ ТЕМПЕРАТУРЫ ▼

Используется для уменьшения температуры.

Непрерывное нажатие и удержание кнопки ▼ более 2 секунд соответственно будет быстро понижать температуру до того момента, пока кнопка не будет отжата. В режиме AUTO функция регулировки температуры отсутствует.

6 Кнопка SLEEP (НОЧНОЙ РЕЖИМ)

Используется для установки или отмены НОЧНОГО РЕЖИМА. После включения прибора функцию установки ночного режима нужно активировать. После выключения прибора или повторного нажатия на клавишу SLEEP функция НОЧНОГО РЕЖИМА будет отменена. При установке функции НОЧНОГО РЕЖИМА на дисплее пульта вы-

свечивается SLEEP. В том режиме может быть применена функция TIMER. В режиме AUTO и SPEED данная функция недоступна.

7 Кнопка SELF CLEAN (ОЧИСТКА)*

При выключенном пульте дистанционного управления нажмите кнопку SELF CLEAN (ОЧИСТКА). Жалюзи устанавливаются в исходное положение для охлаждения, и кондиционер запускает функцию очистки. Максимальная продолжительность работы данной функции – 35 минут. Эта функция направлена на очистку пыли на испарителе и осушения воды, находящейся внутри испарителя. Она также предотвращает заплесневение испарителя вследствие накопления воды и распространение неприятного запаха.

После установки функции очистки для запуска кондиционера и отключения этой функции необходимо еще раз нажать кнопку SELF CLEAN или кнопку «ВКЛ. / ВЫКЛ.».

Функция SELF CLEAN прекратится автоматически по истечении 35 минут работы.

ПРИМЕЧАНИЕ

О ФУНКЦИИ SELF CLEAN .

Функция SELF CLEAN необходима для удаления влаги с поверхности испарителя и внутренних полостей блока. Удаление влаги предотвращает появление и рост бактерий и образования плесени внутри блока.

8 Кнопка TURBO (ИНТЕНСИВНЫЙ РЕЖИМ)

В режиме COOL (ОХЛАЖДЕНИЕ) и HEAT (ОБОГРЕВ) нажатием кнопки TURBO можно включить/выключить функцию ИНТЕНСИВНЫЙ РЕЖИМ . При переключении режимов либо при увеличении/уменьшении скорости вращения вентилятора, функция ИНТЕНСИВНЫЙ РЕЖИМ автоматически отключается.

ПРИМЕЧАНИЕ

О ФУНКЦИИ TURBO

После запуска данной функции вентилятор начнет вращаться на максимальной скорости для того, чтобы обогреть или охладить помещение таким образом, чтобы температура в помещении как можно скорее достигла ранее установленной температуры.

9 Кнопка SHORT CUT

Используется для сохранения и восстановления предпочтительных параметров работы кондиционера.

- Если нажать и удерживать более 2 сек, то текущие настройки (тепловой режим работы, устанавливаемая температура, скорость вентилятора, ночной режим) будут сохранены в памяти.
- Если нажать, когда кондиционер включен, то он немедленно начнёт работать с настройками, которые ранее были сохранены в памяти.
- Если нажать при выключенном кондиционере, то ранее сохранённые настройки восстановятся на пульте, для передачи их на внутренний блок необходимо включить кондиционер кнопкой ON/OFF. Если в памяти ещё не было сохранено никаких настроек, например, первое включение кондиционера, то нажатие кнопки установит автоматический тепловой режим с температурой 26°C и автоматической скоростью вентилятора внутреннего блока.

10 Кнопка TIMER ON (ТАЙМЕР ВКЛ.)

Настройка времени таймера ON (ВКЛ). При выключенном пульте дистанционного управления нажмите кнопку TIMER ON (ТАЙМЕР ВКЛ.). На дисплее отображается TIMER ON (ТАЙМЕР ВКЛ.) и время таймера. Диапазон установки времени варьируется от 0,5 ч. до 24 часов;

Для настройки желаемого времени таймера нажимайте кнопку ▲ или ▼ . Каждое нажатие этих кнопок задает увеличение или уменьшение времени на полчаса. По достижению 10 часов каждое нажатие этих

* В данной серии не используется

кнопка задает увеличение или уменьшение времени на один час;

Для включения функции таймера еще раз нажмите кнопку TIMER ON (ТАЙМЕР ВКЛ.); Можно настроить другую функцию для обеспечения подходящего состояния после включения кондиционера (включая режим работы, температуру, вращение, скорость вентилятора и т. д.).

На дисплее отобразятся все сохраненные настройки. Когда таймер достигнет заданного времени, кондиционер перейдет в автоматический режим работы в соответствии с настройками.

11 Кнопка TIMER OFF (ТАЙМЕР ВЫКЛ.)

Настройка времени таймера OFF (ВЫКЛ.)

При включенном пульте дистанционного управления нажмите кнопку TIMER OFF (ТАЙМЕР ВЫКЛ.). На дисплее отображается TIMER OFF (ТАЙМЕР ВЫКЛ.) и время таймера. Диапазон установки времени варьируется от 0,5 ч. до 24 часов;

Для настройки желаемого времени таймера нажимайте кнопку ▲ или ▼. Каждое нажатие этих кнопок задает увеличение или уменьшение времени на полчаса. По достижению 10 часов каждое нажатие этих кнопок задает увеличение или уменьшение времени на один час;

Для выключения функции таймера еще раз нажмите кнопку TIMER OFF (ТАЙМЕР ВЫКЛ.).

12,13 Кнопка ◀ и кнопка ▶* (ПОЛОЖЕНИЕ ВЕРТИКАЛЬНЫХ И ГОРИЗОНТАЛЬНЫХ ЖАЛЮЗИ)

Кнопки ◀ и ▶ используются для регулировки положения вертикальных и горизонтальных жалюзи внутреннего блока. Эта функция служит для изменения направления

воздушного потока в помещении под удобным вам углом. Если нажать кнопку ◀ или ▶, жалюзи начнут двигаться. Зафиксировать их в нужном положении можно путем повторного нажатия кнопки.

ПРИМЕЧАНИЕ

Вертикальные жалюзи можно отрегулировать вручную.

14 Кнопка FOLLOW ME* (АТМОСФЕРА)

Заданная температура воздуха поддерживается не в месте расположения внутреннего блока сплит-системы, а рядом с пультом ДУ (вблизи пользователя), что обеспечивает наиболее комфортные климатические условия.

15 Кнопка FRESH*

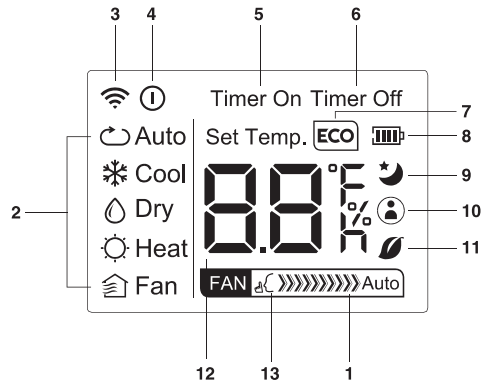
Нажатием кнопки FRESH включается/выключается функция ИОНИЗАЦИЯ.

16 Кнопка LED (ПОДСВЕТКА ДИСПЛЕЯ НА ВНУТРЕННЕМ БЛОКЕ)

Нажатием кнопки LED можно включить/выключить функцию ПОДСВЕТКИ ДИСПЛЕЯ на внутреннем блоке.

После выключения прибора из сети функцию LED необходимо подключить заново.

* В данной серии не используется



- 1 Скорость вращения вентилятора;
- 2 Отображение текущего режима работы;
- 3 Индикация передачи сигнала;
- 4 Индикация включения/выключения кондиционера;
- 5 Индикация включения таймера;
- 6 Индикация выключения таймера;
- 7 В данной серии не используется;
- 8 Индикация заряда батареи;
- 9 Индикатор ночного режима работы;
- 10 Индикация режима FOLLOW ME*;
- 11 Индикация режима FRESH*;
- 12 Заданная температура;
- 13 В данной серии не используется.

* В данной серии не используется

Порядок работы кондиционера в различных режимах

- В режиме охлаждения или нагрева кондиционер поддерживает заданную температуру с точностью $\pm 1^{\circ}\text{C}$.

Если заданная температура в режиме охлаждения выше температуры окружающего воздуха более чем на 1°C – кондиционер будет работать в режиме вентиляции.

- Если заданная температура в режиме нагрева ниже температуры окружающего воздуха более чем на 1°C – кондиционер будет работать в режиме вентиляции.

В режиме AUTO температура не регулируется вручную, кондиционер автоматически поддерживает комфортную температуру $25\pm 2^{\circ}\text{C}$. Если температура плюс 20°C кондиционер автоматически начнет работу в режиме нагрева. При температуре плюс 26°C кондиционер включится в режим охлаждения.

- В режиме осушения (DRY) кондиционер поддерживает заданную температуру с точностью $\pm 2^{\circ}\text{C}$. Если при включении кондиционера температура в помещении выше заданной более чем на 2°C , то кондиционер будет работать в режиме охлаждения.
- При достижении температуры ниже заданной более чем на 2°C компрессор и вентилятор наружного блока прекращают работу, вентилятор внутреннего блока вращается с низкой скоростью.
- В режиме SLEEP* при работе на охлаждение после первого часа работы заданная температура автоматически повышается на 1°C , после второго – еще на 1°C . Далее заданная температура остается без изменения.
- В режиме SLEEP* при работе на нагрев после первого часа работы заданная температура автоматически понижается на 2°C ,

после второго – еще на 2°C .

Далее заданная температура остается без изменения.

- В кондиционере предусмотрена функция ионизации воздуха, которая включается автоматически при включении кондиционера.

Основные функции управления

- Для включения/выключения прибора нажмите кнопку ON/OFF на пульте ДУ.

ПРИМЕЧАНИЕ

После выключения прибора жалюзи внутреннего блока закроются автоматически.

- Нажимая кнопку MODE, можно выбрать необходимый вам режим работы, либо выбрать предустановленные режимы COOL или HEAT.
- Кнопками ▲ или ▼ можно установить желаемую температуру. В режиме AUTO температура задается автоматически.
- Нажимая кнопку SPEED, можно выбрать необходимую Вам скорость вращения вентилятора. В режиме TURBO скорость вращения задается автоматически.
- Нажатием кнопки ◀ и ▶, можно установить желаемое положение вертикальных и горизонтальных жалюзи.

Дополнительные функции управления

- Нажимая кнопку SLEEP можно включить/отключить НОЧНОЙ РЕЖИМ РАБОТЫ.
- Нажимая кнопку TIMER, можно установить или отключить функцию таймера.
- Нажимая кнопку LED, можно включить или отключить подсветку дисплея на внутреннем блоке.
- Нажимая кнопку TURBO, можно включить/отключить интенсивный режим.

* Через 7 часов с момента активации функции SLEEP кондиционер автоматически отключается

Функция разморозки

Когда температура в атмосфере очень низкая, а влажность очень высокая, радиатор наружного блока может замёрзнуть, что может негативно сказаться на эффективности операции обогрева. В этом случае предусмотрена автоматическая разморозка внешнего блока. При первом запуске после первого часа работа функция разморозки будет включена автоматически. Операция обогрева будет прервана на 5-15 минут для выполнения операции разморозки.

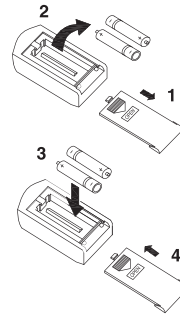
- Вентиляторы внутреннего и наружного блока остановлены.
- В процессе разморозки, наружный блок может выпускать некоторое количество пара. Это связано с ускоренным процессом разморозки и не является неисправностью либо индикатором окончания процесса.
- После завершения процесса разморозки, операция обогрева будет возобновлена.

Порядок управления

После подключения кондиционера к сети электропитания нажмите кнопку ON/OFF для включения кондиционера.

- Кнопкой MODE выберите режим охлаждения COOL или нагрева HEAT.
- Кнопками ▲ или ▼ установите значение заданной температуры в диапазоне от 16 до 32 °C.
- В режиме AUTO значение температуры устанавливается автоматически и с пульта не задается.
- Кнопкой SPEED установите требуемый режим вращения вентилятора: AUTO; HIGH (высокая скорость); MID (средняя скорость); LOW (низкая скорость).
- Кнопками ⬅* и ➡ установите режим качания жалюзи. Для включения функций SLEEP, TIMER, TURBO, LED нажмите соответствующие кнопки.

Замена батареек в пульте управления



Замена батареек

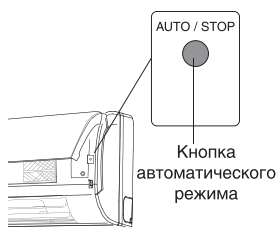
1. Сдвинуть крышку с обратной стороны пульта ДУ, нажав на специальный рычаг.
2. Вставить две щелочные батарейки типа AAA, убедитесь, что они вставлены в соответствии с указанным направлением.
3. Нажмите кнопку включения/выключения прибора.

ПРИМЕЧАНИЕ

- Замените батарейки, если ЖК дисплей пульта ДУ не светится или когда пульт ДУ не может быть использован для изменения настроек кондиционера.
- Используйте новые батарейки типа AAA.
- Если вы не используете пульт ДУ более месяца, извлеките батарейки.

* В данной серии не используется

Управление кондиционером без пульта ДУ



Если вы потеряли пульт ДУ или он неисправен, выполните следующие шаги:

1. Если кондиционер не работает.

Если вы хотите запустить кондиционер, нажмите кнопку аварийного включения на внутреннем блоке (перед этим аккуратно приподнимите переднюю панель).

2. Если кондиционер работает.

Если вы хотите выключить кондиционер, нажмите кнопку аварийного выключения на внутреннем блоке.

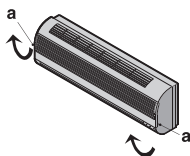
ПРИМЕЧАНИЕ

Не держите кнопки нажатыми в течении длительного времени, это может привести к сбою в работе кондиционера.

Уход и обслуживание

Чистка передней панели

- Отключите устройство от источника питания до того, как вынете шнур питания из розетки.
- Чтобы снять переднюю панель кондиционера, зафиксируйте ее в верхней позиции и тяните на себя.



- Используйте сухую и мягкую тряпку для очистки панели. Используйте теплую воду

(ниже 40 °С) для промывки панели, если устройство очень грязное.

- Ни в коем случае не используйте бензин, растворители и абразивные средства для очистки передней панели кондиционера.
- Не допускайте попадания воды на внутренний блок. Велика опасность получить удар электрическим током.

Закройте переднюю панель путем нажатия позиции «b» по направлению вниз.



Чистка воздушного фильтра

Необходимо прочищать воздушный фильтр после его эксплуатации в течение 100 часов.

Процесс очистки выглядит следующим образом: Отключите кондиционер.

- Откройте переднюю панель
- Аккуратно потяните рычаг фильтра на себя.
- Извлеките фильтр.

Очистка и повторная установка воздушного фильтра

Если загрязнение уже есть, то промойте фильтр мощным раствором в теплой воде. После очистки хорошо просушите фильтр в тени. Установите фильтр на место.

Снова закройте переднюю панель.

ПРИМЕЧАНИЕ

Промывайте воздушный фильтр каждые две недели, если кондиционер работает в очень загрязненном помещении.

Технические характеристики

Блок внутренней установки		OACM/in-07H/ N1_22Y	OACM/in-09H/ N1_22Y	OACM/in-12H/ N1_22Y	OACM/in-18H/ N1_22Y	OACM/in-24H/ N8_22Y
Блок внешней установки		OACM/out-07H/ N1_22Y	OACM/out-09H/ N1_22Y	OACM/out-12H/ N1_22Y	OACM/out-18H/ N1_22Y	OACM/out-24H/ N8_22Y
Напряжение питания, В-Гц		220-240~50	220-240~50	220-240~50	220-240~50	220-240~50
Холодопроизводительность, ВТУ		7 500	9000	11500	17000	24 000
Теплопроизводительность, ВТУ		7 500	9300	11100	18000	25 000
Номинальная мощность, Вт	Охлаждение	684	822	1 050	1 557	2 200
	Обогрев	608	747	904	1 465	2 035
Расход воздуха, м ³ /ч		437/359/281	520/380/310	570/450/360	776/645/574	1150/1000/900
Номинальный ток, А	Охлаждение	2,98	3,97	5,07	7,52	9,60
	Обогрев	2,70	3,61	4,37	7,08	8,80
Степень защиты, внутренний/внешний блок, IP		IPX0/IP24	IPX0/IP24	IPX0/IP24	IPX0/IP24	IPX0/IP24
Класс электрозащиты		I	I	I	I	I
Класс энергоэффективности (охлаждение/обогрев)		A/A	A/A	A/A	A/A	A/A
Тип хладагента		R410A / 0,63	R410A/0,7	R410A/0,64	R410A/1,18	R32/1,3
Уровень шума, дБ(А)	Внутренний блок	25,5	25	31	31	40
	Внешний блок	51,5	52	56,5	57	59,5
Размеры прибора (Ш×В×Г), мм	Внутренний блок	715×285×194	715×285×194	805×285×194	957×302×213	1080×335×226
	Внешний блок	720×495×270	720×495×270	720×495×270	765×555×303	890×673×342
Размеры упаковки (Ш×В×Г), мм	Внутренний блок	780×365×270	780×365×270	870×365×270	1035×385×295	1155×320×415
	Внешний блок	835×540×300	835×540×300	835×540×300	887×610×337	995×740×398
Вес нетто, кг	Внутренний блок	7,5	7,7	8,5	10,9	15
	Внешний блок	24,60	26,40	26,90	31,80	47,90
Вес брутто, кг	Внутренний блок	9,5	9,8	10,6	13,8	18,6
	Внешний блок	26,5	28,2	28,7	34,2	50,9

Условия эксплуатации

Устройство защиты может автоматически выключить кондиционер в следующих случаях:

Режим	Причина
ОБОГРЕВ	Если температура воздуха вне помещения выше 24°C
	Если температура воздуха вне помещения ниже -7°C
	Если температура в комнате выше 27°C
ОХЛАЖДЕНИЕ	Если температура воздуха вне помещения выше 43°C
	Если температура воздуха вне помещения ниже 18°C
ОСУШЕНИЕ	Если температура в комнате ниже 18°C

Не регулируйте вручную горизонтальные жалюзи, в противном случае может произойти их поломка.

Чтобы предотвратить образование конденсата не допускайте длительного направления воздушного потока вниз в режиме ОХЛАЖДЕНИЕ или ОСУШЕНИЕ.

Чрезмерный шум

- Устанавливайте кондиционер в месте, способном выдержать его вес, чтобы он работал с наименьшим шумом.
- Устанавливайте наружную часть кондиционера в месте, где выброс воздуха и шум от работы кондиционера не мешают соседям.
- Не устанавливайте какие-либо заграждения перед наружной частью кондиционера, т.к. это увеличивает шум.

Особенности режима ОБОГРЕВ

Предварительный нагрев.

После начала работы кондиционера в режиме ОБОГРЕВ, теплый воздух начинает поступать только через 2–5 минут.

Размораживание наружного блока.

В процессе обогрева кондиционер будет автоматически размораживаться для увеличения своей производительности. Обычно это зани-

мает от 2 до 15 минут. Во время размораживания вентиляторы не работают. После того, как размораживание завершено, режим обогрева включается автоматически.

Комплектация

- Кондиционер сплит-система бытовая (наружный или внутренний блок);
- крепления для монтажа на стену (только для внутреннего блока);
- пульт ДУ;
- инструкция (руководство пользователя);
- гарантийный талон (в инструкции).

Опционально

Соединительные межблочные провода

Транспортировка и хранение

- Прибор должен храниться в упаковке изготовителя в закрытом помещении при температуре от + 4 до + 40 °С и относительной влажности до 85% (показания относительной влажности даны для температуры воздуха в +25 °С).
- Транспортирование и хранение прибора должно соответствовать указаниям манипуляционных знаков на упаковке.

Срок эксплуатации

Срок эксплуатации прибора составляет 10 лет при условии соблюдения соответствующих правил по установке и эксплуатации.

Правила утилизации

По истечении срока службы прибор должен подвергаться утилизации в соответствии с нормами, правилами и способами, действующими в месте утилизации.

Не выбрасывайте прибор вместе с бытовыми отходами.

По истечении срока службы прибора, сдавайте его в пункт сбора для утилизации, если это предусмотрено нормами и правилами вашего региона. Это поможет избежать возможных последствий на окружающую среду и здоровье человека, а также будет способствовать повтор-

ному использованию компонентов изделия.
Информацию о том, где и как можно утилизировать прибор можно получить от местных органов власти.

Дата изготовления

Дата изготовления указана на стикере на корпусе прибора, а также зашифрована в Code-128. Дата изготовления определяется следующим образом:

SN XXXXXXXX|XXXXX|XXXXXXXX|XXXXXX
а

а – месяц и год производства.

Гарантия

Гарантийный срок составляет 1 год.

Гарантийное обслуживание кондиционера производится в соответствии с гарантийными обязательствами, перечисленными в гарантийном талоне.

Устранение неисправностей

Неисправность	Возможная причина	Устранение
Кондиционер не включается	<ol style="list-style-type: none"> 1. Нет электропитания. 2. Сработал автомат защиты. 3. Слишком низкое напряжение в сети. 4. Нажата кнопка ВЫКЛ. 5. Батарейки в пульте ДУ разряжены 	<ol style="list-style-type: none"> 1. Восстановите электропитание. 2. Обратитесь в сервисный центр. 3. Обратитесь в Энергонадзор. 4. Нажмите кнопку ВКЛ. 5. Замените батарейки
Компрессор запускается, но вскоре останавливается	Посторонние предметы мешают доступу воздуха к наружному блоку	Уберите посторонние предметы
Тепло- или холодопроизводительность кондиционера недостаточна	<ol style="list-style-type: none"> 1. Загрязнен и забит фильтр. 2. Есть источники тепла или слишком много людей в помещении. 3. Открыты окна и/или двери. 4. Посторонние предметы перед внутренним блоком препятствуют воздухообмену. 5. Задана слишком высокая температура в режиме охлаждения или слишком низкая в режиме обогрева. 6. Наружная температура слишком низкая. 7. Не работает система оттаивания 	<ol style="list-style-type: none"> 1. Очистите фильтр, чтобы улучшился воздухообмен. 2. Удалите, если возможно, источники тепла. 3. Закройте окна и двери. 4. Уберите посторонние предметы. 5. Задайте более высокую или низкую температуру. 6. Не включайте кондиционер. 7. Обратитесь к продавцу
Из кондиционера раздается потрескивание и поскрипывание	Пластиковые детали кондиционера могут расширяться и сжиматься при нагреве и охлаждении блока	Это нормальная ситуация
Не работает вентилятор внутреннего блока	<ol style="list-style-type: none"> 1. Заданы неверные настройки с пульта ДУ. 2. При входе в режим обогрева сработала функция защиты от подачи холодного воздуха в помещение 	<ol style="list-style-type: none"> 1. Проверьте настройки. 2. Через несколько минут вентилятор заработает
На дисплее появляются символы «FC»	Сработало напоминание о том, что необходимо произвести чистку внутреннего блока.	Чтобы отключить напоминание, необходимо 2 раза нажать на кнопку «ON/OFF» на внутреннем блоке за передней панелью

ПРИМЕЧАНИЕ

Если после всех попыток устранения неполадок проблема не решена, обратитесь в авторизованный сервисный центр в вашем регионе либо к торговому представителю.

Сертификация продукции

Товар сертифицирован на территории
Таможенного союза.

Товар соответствует требованиям нормативных документов:

ТР ТС 004/2011 «О безопасности
низковольтного оборудования»,
ТР ТС 020/2011 «Электромагнитная
совместимость технических средств»

Изготовитель:

"GD Midea Air-Conditioning Equipment Co.,
Ltd.", Beijiao, Shunde, Foshan, Guangdong
Province, China, 528311

"Джи Ди Мидеа Эир-Кондишенинг Эквипмент
Ко., Лтд.", Бейджэо, Шунде, Фошан,
Гуангдонг, Китай, 528311

Импортер и уполномоченное изготовителем лицо:

ООО "Р-Климат",
Россия, 119049, г. Москва, ул. Якиманка Б.,
д. 35, стр.1, эт.3, пом I, ком.4.
Тел./Факс: +7 (495) 777-19-67,
e-mail: info@rusklimat.ru

Сделано в Китае





ONEAIR >

18	Використані позначення	30	Термін експлуатації
19	Правила безпеки	30	Правила утилізації
19	Призначення	30	Дата виготовлення
20	Керування кондиционером	31	Гарантія
28	Догляд і обслуговування	31	Усунення несправностей
29	Технічні характеристики	32	Сертифікація продукції
30	Умови експлуатації	36	Протокол тестового запуску
30	Комплектація	37	Протокол про приймання обладнання
30	Транспортування і зберігання	42	Гарантійний талон

Використані позначення



УВАГА!

Вимоги, недотримання яких може призвести до важкої травми або серйозних пошкоджень обладнання.



ОБЕРЕЖНО!

Вимоги, недотримання яких може привести до серйозної травми або смерті.

ПРИМІТКА:

1. Якщо пошкоджений дріт живлення, він повинен бути замінений виробником / авторизованої сервісної служби або іншим кваліфікованим фахівцем, щоб уникнути травм.
2. Кондиціонер повинен бути встановлений з дотриманням існуючих місцевих норм і правил експлуатації електричних мереж.

3. Після установки кондиціонера електрична вилка повинна знаходитися в доступному місці.
4. Несправні батарейки пульта повинні бути замінені.
5. Кондиціонер повинен бути встановлений на до-сить надійних кронштейнах.
6. Виробник залишає за собою право без попереднього повідомлення покупця вносити зміни в конструкцію, комплектацію або технологію виготовлення виробу з метою поліпшення його вла-стивостей.
7. У тексті та цифрових позначеннях інструкції мо-жуть бути допущені помилки.
8. Якщо після прочитання інструкції у Вас залишає-ся питання по експлуатації приладу, зверніться до продавця або в спеціалізований сервісний центр для отримання роз'яснень.
9. На виробі присутній етикетка, на якій вказані технічні характеристики і інша корисна інформація про прилад.

Правила безпеки



УВАГА!

- Використання кондиціонера при низьких температурах може привести до його несправності.
- Монтаж кондиціонера повинен здійснюватися кваліфікованими фахівцями офіційного дилера.
- Перед установкою кондиціонера переконайтеся, що параметри місцевої електричної мережі відповідають параметрам, зазначеним на таблиці з технічними даними приладу.
- Не допускається установка кондиціонера в місцях можливого скупчення легкозаймистих газів і приміщеннях з підвищеною вологістю (ванні кімнати, зимові сади).
- Не встановлюйте кондиціонер поблизу джерел тепла.
- Щоб уникнути сильної корозії кондиціонера, не встановлюйте зовнішній блок в місцях можливого попадання на нього солоної морської води.
- Всі кабелі й розетки повинні відповідати технічним характеристикам приладу та електричної мережі.
- Кондиціонер повинен бути надійно заземлений.
- Прилад не призначений для використання особами (включаючи дітей) зі зниженими фізичними, сенсорними або розумовими здібностями або при відсутності у них життєвого досвіду або знань, якщо вони не знаходяться під наглядом або не проінструктовані про використання приладу особою, відповідальною за їх безпеку. Діти повинні перебувати під наглядом для недопущення ігор з приладом.



УВАГА!

- Уважно прочитайте цю інструкцію перед установкою і експлуатацією кондиціонера, якщо у вас виникнуть питання звертайтеся до офіційного дилера виробника.
- Використовуйте прилад тільки за призначенням, зазначеному в даній інструкції.
- Не зберігайте бензин та інші леткі та легкозаймисті рідини поблизу кондиціонера - це дуже небезпечно!
- Кондиціонер не дає припливу свіжого повітря! Частіше провітрюйте приміщення, особливо якщо в приміщенні працюють прилади на рідкому паливі, які знижують кількість кисню в повітрі.



ОБЕРЕЖНО!

- Не підключайте і не відключайте кондиціонер від електричної мережі, виймаючи вилку з розетки, використовуйте кнопку ВКЛ/ВИКЛ.
- Не засовуйте сторонні предмети в повітрозабірні ґрати кондиціонера. Це небезпечно, тому що вентилятор обертається з високою швидкістю.
- Не дозволяйте дітям гратися з кондиціонером.
- Не охолоджуйте та не нагрівайте повітря в приміщенні дуже сильно, якщо в ньому перебувають діти або інваліди.

Призначення

Прилад призначений для охолодження, обігріву, осушення та вентиляції повітря в побутових приміщеннях.

Будова кондиціонера



- 1 Дріт живлення.
- 2 Дисплей.
- 3 Передня панель.
- 4 Повітряний фільтр-сітка.
- 5 Горизонтальні жалюзі.
- 6 Вертикальні жалюзі.
- 7 Кнопка аварійного запуску.
- 8 Фреонова траса.
- 9 Ізоляція.
- 10 Дренажна траса.
- 11 Пульт дистанційного керування.
- 12 З'єднувальна траса.

Повітрязабірна решітка	Повітря з приміщення забирається через цю секцію і проходить через повітряний фільтр, на якому затримується пил.
Повітрявипускна решітка	Повітряний виходить з кондиціонера через повітряний ґрати.
Пульт ДК	За допомогою бездротового пульта дистанційного керування, можна включати і вимикати кондиціонер, вибирати режим роботи, регулювати температуру, швидкість обертання вентилятора, встановлювати роботу кондиціонера по таймеру, регулювати кут нахилу жалюзі.
Фреонова траса	Внутрішній і зовнішній блоки кондиціонера з'єднані між собою мідними трубами по яких тече фреон.
Зовнішній блок	У зовнішньому блоці знаходиться компресор, мотор вентилятора, теплообмінник і інші електричні частини.
Дренажний шланг	Волога з повітря в приміщенні конденсується і відводиться назовні через дренажний шланг.

ПРИМІТКА:

Цей кондиціонер складається з внутрішнього та і зовнішнього блоків. Управління кондиціонером можливе з пульта дистанційного керування.

У комплект спліт-системи (кондиціонери повітря) входять: один внутрішній блок кондиціонера повітря з пультом управління в упаковці, один зовнішній блок кондиціонера повітря в упаковці, одна інструкція користувача.

* Зовнішній вигляд блоків Вашого кондиціонера може відрізнятися від схематичних зображень в інструкції.

Керування кондиционером

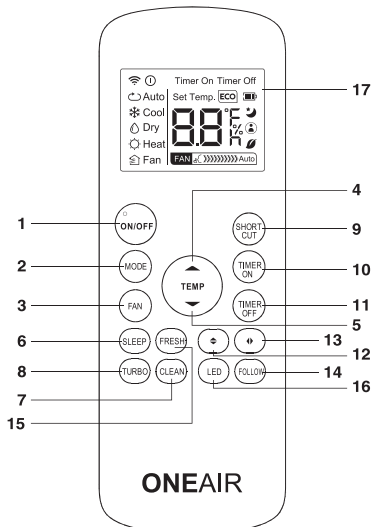
Панель індикації внутрішнього блоку



1 Індикатор поточної температури

Опис пульта дистанційного керування

- Для управління кондиционером застосовується бездротовий інфрачервоний дистанційний пульт.
- При керуванні відстань між пультом і приймачем сигналу на внутрішньому блоці має бути не більше 8 м. Між пультом і блоком не повинно бути предметів, що заважають проходженню сигналу.
- Пульт керування повинен знаходитися на відстані не менше 1 м від телевізійної та радіо апаратури.
- Не кидайте і не вдаряйте пульт, а також не залишайте його під прямими сонячними променями.



- 1 Кнопка ON/OFF – включення/виключення.
- 2 Кнопка MODE – вибір режиму роботи: Автоматичний – Охолодження –осушення – Вентиляція – Обігрів.
- 3 Кнопка FAN – вибір швидкості обертання вентилятора.
- 4 Кнопка ▲ – збільшення температури.
- 5 Кнопка ▼ – зменшення температури.
- 6 Кнопка SLEEP – установка нічного режиму роботи..
- 7 Кнопка SELF CLEAN* – активація функції самоочистки внутрішнього блоку.
- 8 Кнопка TURBO – активація інтенсивного режиму роботи.
- 9 Кнопка SHORT CUT – функція повернення до попередніх персональним налаштувань користувача.
- 10 Кнопка TIMER ON – активація таймера на включення.
- 11 Кнопка TIMER OFF – активація таймера на вимкнення.
- 12 Кнопка ◀ – управління напрямком повітряного потоку по вертикалі.
- 13 Кнопка ▶* – управління напрямком повітряного потоку по горизонталі.
- 14 Кнопка FOLLOW ME* – активація режиму підтримки заданої температури навколо користувача (поруч з пультом ДК).
- 15 Кнопка FRESH* – включення режимів іонізації.
- 16 Кнопка LED – включення LED дисплея на внутрішньому блоці кондиціонера.
- 17 Панель індикації пульта дистанційного керування.

* У даній серії не використовується

ПРИМІТКА

Представлена картинка відноситься до стандартного пульта дистанційного керування. на ньому зображені практично всі функціональні кнопки. Вони можуть злегка відрізнятися від функціональних кнопок вашого пульта дистанційного керування (в залежності від моделі).

1 Кнопка ON/OFF (ВКЛЮЧЕННЯ/ВИКЛЮЧЕННЯ)

Натисніть кнопку ON/OFF. Коли прилад отримує сигнал, то на дисплеї внутрішнього блоку відобразиться попередній режим роботи. У разі першого включення кондиціонера, режим роботи будемо встановленим на заводі. При натисканні кнопки вдруге, прилад буде вимкнено.

2 Кнопка MODE (режим роботи)

Натисканням кнопки вибирається режим роботи в наступній послідовності: AUTO (Автоматичний), Cool (Охолодження), Dry (Осушення), Heat (Нагрівання), Fan (Вентилятор). На дисплеї пульта висвічуються відповідні знаки індикації режимів:



При повторному включенні прилад за замовчуванням встановлений на AUTO (Автоматичний режим роботи). У цьому режимі температура на дисплеї не з'явиться, в режимі Heat (нагрів) спочатку встановиться температура 24 ° C, у всіх інших режимах діапазон температури складає 24-27 ° C.

ПРИМІТКА

Про РЕЖИМ AUTO (АВТОМАТИЧНИЙ РЕЖИМ РОБОТИ)

Коли обраний режим AUTO (АВТОМАТИЧНИЙ РЕЖИМ РОБОТИ), встановлена температура відобразиться на LCD-дисплеї не буде, кондиціонер в залежності від температури повітря в приміщенні автоматично починає працювати в режимі охолодження або нагрівання, створюючи комфортні умови для користувача.

рюючи комфортні умови для користувача.

3 Кнопка FAN (ВИБІР ШВИДКОСТІ ОБЕРТАННЯ ВЕНТИЛЯТОРУ)

Натисканням кнопки FAN швидкість вентилятора змінюється в наступній послідовності:

AUTO - Висока - Середня - Низька.

На дисплеї висвічується відповідна індикація швидкості вентилятора:

AUTO - LOW (низька) - MID (середня) - HIGH (висока). У режимі Auto швидкість вентилятора задається автоматично в залежності від різниці заданої температури і температури навколишнього повітря.

У режимі CLEAN (функція продувки випарника) вентилятор автоматично обертається на низькій швидкості.

4 Кнопка НАЛАШТУВАННЯ ТЕМПЕРАТУРИ ▲

Використовується для збільшення температури. Для того, щоб збільшити температуру, натисніть кнопку ▲. Безперервне натискання і утримання кнопки ▲ більше 2 секунд відповідно буде швидко збільшувати температуру до того моменту, поки кнопка не буде відтиснута. У режимі AUTO функція регулювання температури відсутня. Діапазон регулювання температур: 16-32° C.

5 Кнопка НАЛАШТУВАННЯ ТЕМПЕРАТУРИ ▼

Використовується для зменшення температури. Безперервне натискання і утримання кнопки ▼ більше 2 секунд відповідно буде швидко знижувати температуру до того моменту, поки кнопка не буде відтиснута. У режимі AUTO функція регулювання температури відсутня.

6 Кнопка SLEEP (НІЧНИЙ РЕЖИМ)

Використовується для установки або скасування НІЧНОГО РЕЖИМУ. Після включення приладу функцію установки нічного режиму потрібно активувати. Після виключення приладу або повторного натискання на клавішу SLEEP функція НІЧНОГО РЕЖИМУ буде скасована. При установці функції НІЧНОГО

РЕЖИМУ на дисплеї пульта висвічується SLEEP. В цьому режимі може бути застосована функція TIMER. У режимі auto і speed дана функція недоступна.

7 Кнопка SELF CLEAN (ОЧИСТКА)*

При вимкненому пульті дистанційного керування натисніть кнопку SELF CLEAN (ОЧИЩЕННЯ). Жалюзі встановлюються в початкове положення для охолодження, і кондиціонер запускає функцію очищення. Максимальна тривалість роботи даної функції - 35 хвилин. Ця функція спрямована на очищення пилу на випарнику і осушення води, що знаходиться всередині випарника. Вона також запобігає заплесневінню випарника внаслідок накопичення води і поширення неприємного запаху.

Після установки функції очищення для запуску кондиціонера і відключення цієї функції необхідно ще раз натиснути кнопку SELF CLEAN або кнопку «ВКЛ. / Вимк. ».

Функція SELF CLEAN припиниться автоматично після закінчення 35 хвилин роботи.

ПРИМІТКА

Про ФУНКЦІЮ SELF CLEAN .

Функція SELF CLEAN необхідна для видалення вологи з поверхні випарника і внутрішніх порожнин блоку. Видалення вологи запобігає появі і зростання бактерій і утворення цвілі всередині блоку.

8 Кнопка TURBO (ІНТЕНСИВНИЙ РЕЖИМ)

В режимі COOL (ОХОЛОДЖЕННЯ) и HEAT (ОБІГРІВ) натисканням кнопки TURBO можна включити / вимкнути функцію ІНТЕНСИВНИЙ РЕЖИМ. При перемиканні режимів або при збільшенні / зменшенні швидкості обертання вентилятора, функція ІНТЕНСИВНИЙ РЕЖИМ автоматично відключається.

ПРИМІТКА

Про ФУНКЦІЮ TURBO

Після запуску даної функції вентилятор почне обертатися на максимальній швидкості для того, щоб обігріти або охолодити приміщення таким чином, щоб температура в приміщенні якомога швидше досягла раніше встановленої температури.

9 Кнопка SHORT CUT

Використовується для збереження і відновлення установок, визначених користувачем роботи кондиціонера.

- Якщо натиснути і утримувати більш 2 сек, то поточні настройки (тепловий режим роботи, задана температура, швидкість вентилятора, нічний режим) будуть збережені в пам'яті.
- Якщо натиснути, коли кондиціонер включений, то він негайно почне працювати з настройками, які раніше були збережені в пам'яті.
- Якщо натиснути при вимкненому кондиціонері, то раніше збережені налаштування відновляться на пульті, для передачі їх на внутрішній блок необхідно включити кондиціонер кнопкою ON / OFF. Якщо в пам'яті ще не було збережено жодних налаштувань, наприклад, перше включення кондиціонера, то натискання кнопки встановить автоматичний тепловий режим з температурою 26° С і автоматичної швидкістю вентилятора внутрішнього блоку.

10 Кнопка TIMER ON (ТАЙМЕР ВКЛ.)

Налаштування часу таймера ON (ВКЛ.)

При вимкненому пульті дистанційного керування натисніть кнопку TIMER ON (ТАЙМЕР ВКЛ.). На дисплеї відображається TIMER ON (ТАЙМЕР ВКЛ.) 1 час таймера. Діапазон установки часу варіюється від 0,5 г. до 24 годин;

Для настройки бажаного часу таймера натискайте кнопку ▲ або ▼. Кожне натискання цих кнопок задає збільшення або змен

* У даній серії не використовується

24 Керування кондиционером

шення часу на півгодини. По досягненню 10 годин кожне натискання цих кнопок задає збільшення або зменшення часу на одну годину;

Для включення функції таймера ще раз натисніть кнопку TIMER ON (ТАЙМЕР ВКЛ.); Можна налаштувати іншу функцію для забезпечення відповідного стану після включення кондиціонера (включаючи режим роботи, температуру, обертання, швидкість вентилятора тощо).

На дисплеї відобразяться всі збережені налаштування. Коли таймер досягне заданого часу, кондиціонер перейде в автоматичний режим роботи відповідно до налаштувань.

11 Кнопка TIMER OFF (ТАЙМЕР ВИКЛ.)

Налаштування часу таймера OFF (ВИКЛ.) При включеному пульті дистанційного керування натисніть кнопку TIMER OFF (ТАЙМЕР ВИКЛ.). На дисплеї відображається TIMER OFF (ТАЙМЕР ВИКЛ.) і час таймера. Діапазон установок часу варіюється від 0,5 г. до 24 годин;

Для налаштування бажаного часу таймера натисніть кнопку ▲ або ▼. Кожне натискання цих кнопок задає збільшення або зменшення часу на півгодини. По досягненню 10 годин кожне натискання цих кнопок задає збільшення або зменшення часу на одну годину;

Щоб вимкнути функцію таймера ще раз натисніть кнопку TIMER OFF (ТАЙМЕР ВИКЛ.).

12,13 Кнопка ◀ і кнопка ▶ (ПОЛОЖЕННЯ ВЕРТИКАЛЬНИХ І ГОРИЗОНТАЛЬНИХ ЖАЛЮЗІ)

Кнопки ◀ і ▶ використовуються для регулювання положення вертикальних і горизонтальних жалюзі внутрішнього блоку. Ця функція служить для зміни напрямку

повітряного потоку в приміщенні під зручним Вам кутом. Якщо натиснути кнопку ◀ або ▶, жалюзі почнуть рухатися. Зафіксувати їх в потрібному положенні можна шляхом повторного натискання кнопки.

ПРИМІТКА

Вертикальні жалюзі можна відрегулювати вручну.

14 Кнопка FOLLOW ME (ОТОЧЕННЯ)*

Задана температура повітря підтримується не в місці розташування внутрішнього блоку спліт-системи, а поруч з пультом дистанційного керування (поблизу користувача), що забезпечує найбільш комфортні кліматичні умови.

15 Кнопка FRESH*

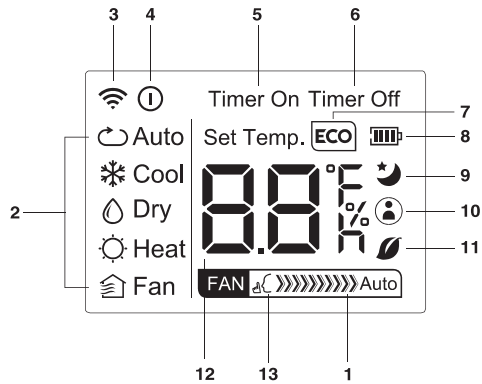
Натисканням кнопки FRESH включається / вимикається функція ІОНІЗАЦІЯ.

16 Кнопка LED (ПІДСВІТКА ДИСПЛЕЯ НА ВНУТРІШНЬОМУ БЛОЦІ)

Натисканням кнопки LED можна включити/вимкнути функцію ПІДСВІЧУВАННЯ дисплею на внутрішньому блоці.

Після виключення приладу з мережі функцію LED необхідно підключити ще раз.

* У даній серії не використовується



- 1 Швидкість обертання вентилятора;
- 2 Відображення поточного режиму роботи;
- 3 Індикація передачі сигналу;
- 4 Індикатор включення / вимикання кондиціонера;
- 5 Індикація включення таймера;
- 6 Індикація вимикання таймера;
- 7 У даній серії не використовується;
- 8 Індикація заряду батареї;
- 9 Індикатор нічного режиму роботи;
- 10 Індикація режиму FOLLOW ME*;
- 11 Індикація режиму FRESH*;
- 12 Задана температура;
- 13 В даній серії не використовується.

* У даній серії не використовується

Порядок роботи кондиціонера в різних режимах

- У режимі охолодження або нагрівання кондиціонер підтримує задану температуру з точністю $\pm 1^\circ \text{C}$.
Якщо задана температура в режимі охолодження вище температури навколишнього повітря більш ніж на 1°C - кондиціонер буде працювати в режимі вентиляції.
- Якщо задана температура в режимі нагрівання нижче температури навколишнього повітря більш ніж на 1°C - кондиціонер буде працювати в режимі вентиляції.
У режимі AUTO температура не регулюється вручну, кондиціонер автоматично підтримує комфортну температуру $25 \pm 2^\circ \text{C}$. Якщо температура плюс 20°C кондиціонер автоматично почне роботу в режимі нагріву. При температурі плюс 26°C кондиціонер включиться в режим охолодження.
- У режимі осушення (DRY) кондиціонер підтримує задану температуру з точністю $\pm 2^\circ \text{C}$. Якщо при включенні кондиціонера температура в приміщенні вище заданої більш ніж на 2°C , то кондиціонер буде працювати в режимі охолодження.
- При досягненні температури нижче заданої більш ніж на 2°C компресор і вентилятор зовнішнього блоку припиняють роботу, вентилятор внутрішнього блоку обертається з низькою швидкістю.
- У режимі SLEEP * при роботі на охолодження після першої години роботи задана температура автоматично підвищується на 1°C , після другого - ще на 1°C .
Далі задана температура залишається без зміни.
- У режимі SLEEP * при роботі на нагрів після першої години роботи задана температура автоматично знижується на 2°C , після другого - ще на 2°C .

Далі задана температура залишається без зміни.

- У кондиціонері передбачена функція іонізації повітря, яка включається автоматично при включенні кондиціонера.

Основні функції управління

- Для включення / вимикання приладу натисніть кнопку ON / OFF на пульті ДК.

ПРИМІТКА

Після виключення приладу жалюзі внутрішнього блоку закриються автоматично.

- Натискаючи кнопку MODE, можна вибрати необхідний Вам режим роботи, або вибрати встановлені режими COOL або HEAT.
- Кнопками \blacktriangle або \blacktriangledown можна встановити бажану температуру. У режимі AUTO температура задається автоматично.
- Натискаючи кнопку SPEED, можна вибрати необхідну Вам швидкість обертання вентилятора. У режимі TURBO швидкість обертання задається автоматично.
- Натисканням кнопки \blacklozenge , можна встановити бажане положення вертикальних і горизонтальних жалюзі.

Додаткові функції управління

- Натискаючи кнопку SLEEP можна включити / відключити НІЧНИЙ РЕЖИМ РОБОТИ.
- Натискаючи кнопку TIMER, можна встановити, чи виконуватиметься таймера.
- Натискаючи кнопку LED, можна включити або відключити підсвічування дисплея на внутрішньому блоці.
- Натискаючи кнопку TURBO, можна включити / відключити інтенсивний режим.

* Через 7 годин з моменту активації функції SLEEP кондиціонер автоматично відключається

Функція розморожування

Коли температура в атмосфері дуже низька, а вологість дуже висока, радіатор зовнішнього блоку може замерзнути, що може негативно позначитися на ефективності операції обігріву. У цьому випадку передбачене автоматичне розморожування зовнішнього блоку. При першому запуску після першої години робота функція розморожування буде включена автоматично. Операція обігріву буде перервана на 5-15 хвилин для виконання операції розморожування.

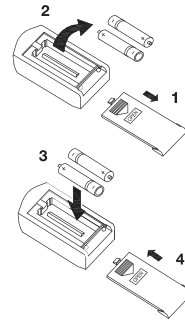
- Вентилятори внутрішнього і зовнішнього блоку зупинені.
- В процесі розморожування, зовнішній блок може випускати деяку кількість пари. Це пов'язано з прискореним процесом розморожування і не свідчить про несправність або індикатором закінчення процесу.
- Після завершення процесу розморожування, операція обігріву буде відновлено.

Порядок управління

Після підключення кондиціонера до мережі електроживлення натисніть кнопку ON / OFF для включення кондиціонера.

- Кнопкою MODE виберіть режим охолодження COOL або нагріву HEAT.
- Кнопками ▲ або ▼ встановіть значення заданої температури в діапазоні від 16 до 32°C.
- В режимі AUTO значення температури встановлюється автоматично і з пульта не задається.
- Кнопкою SPEED встановіть необхідний режим обертання вентилятора: AUTO; HIGH (висока швидкість); MID (середня швидкість); LOW (низька швидкість).
- Кнопками ◀ та ▶ встановіть режим гойдання жалюзі. Для включення функцій SLEEP, TIMER, TURBO, LED натисніть відповідні кнопки.

Заміна батарейок в пульті управління



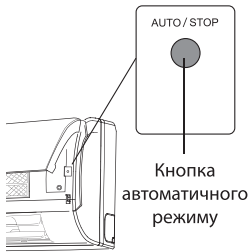
Заміна батарейок

1. Зняти кришку зі зворотного боку пульта ДК, натиснувши на спеціальний важіль.
2. Вставити дві лужні батарейки типу AAA, переконайтеся, що вони вставлені відповідно до зазначеного напрямку.
3. Натисніть кнопку вмикання / вимикання приладу.

ПРИМІТКА:

- Замініть батарейки, якщо РК дисплей пульта дистанційного керування не світиться або коли пульт дистанційного керування не може бути використаний для зміни налаштувань кондиціонера.
- Використовуйте нові батарейки типу AAA.
- Якщо ви не використовуєте пульт ДК більше місяця, витягніть батарейки.

Управління кондиціонером без пульта ДК



Якщо ви втратили пульт дистанційного керування або він несправний, виконайте наступні кроки:

1. Якщо кондиціонер не працює.

Якщо ви хочете запустити кондиціонер, натисніть кнопку аварійного включення на внутрішньому блоці (перед цим акуратно підніміть передню панель).

2. Якщо кондиціонер працює.

Якщо ви хочете вимкнути кондиціонер, натисніть кнопку аварійного вимкнення на внутрішньому блоці.

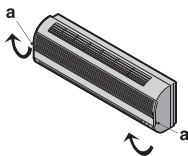
ПРИМІТКА:

Не тримайте кнопки натиснутими протягом тривалого часу, це може призвести до збою в роботі кондиціонера.

Догляд і обслуговування

Чистка передньої панелі

- Вимкніть пристрій від джерела живлення до того, як виймете шнур живлення з розетки.
- Щоб зняти передню панель кондиціонера, зафіксуйте її у верхній позиції і тягніть на себе.

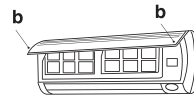


- Використовуйте суху і м'яку ганчірку для очищення панелі. Використовуйте теплу

воду (нижче 40 °С) для промивання панелі, якщо пристрій дуже брудний.

- Ні в якому разі не використовуйте бензин, розчинники та абразивні засоби для очищення передньої панелі кондиціонера.
- Не допускайте попадання води на Внутрішній блок. Велика небезпека отримати удар електричного струма.

Закрийте передню панель шляхом натиснення позиції «b» у напрямку вниз.



Чистка повітряного фільтра

Необхідно прочищати повітряний фільтр після його експлуатації протягом 100 годин.

Процес очищення виглядає наступним чином:

Вимкніть кондиціонер.

- Відкрийте передню панель
- Акуратно потягніть важіль фільтра на себе.
- Вийміть фільтр.

Очищення і повторне встановлення повітряного фільтра

Якщо забруднення вже є, то промийте фільтр миючим розчином в теплій воді. Після очищення добре просушіть фільтр в тіні. Встановіть фільтр на місце.

Знову закрийте передню панель.

ПРИМІТКА

Мийте повітряний фільтр кожні два тижні, якщо кондиціонер працює в дуже забрудненому приміщенні.

Технічні характеристики

Блок внутрішньої установки	OACM/in-07H/ N1_22Y	OACM/in-09H/ N1_22Y	OACM/in-12H/ N1_22Y	OACM/in-18H/ N1_22Y	OACM/in-24H/ N8_22Y	
Блок зовнішньої установки	OACM/out-07H/ N1_22Y	OACM/out-09H/ N1_22Y	OACM/out-12H/ N1_22Y	OACM/out-18H/ N1_22Y	OACM/out-24H/ N8_22Y	
Напруга живлення, В-Гц	220-240-50	220-240-50	220-240-50	220-240-50	220-240-50	
Холодопродуктивність, BTU	7 500	9000	11500	17000	24 000	
Теплопродуктивність, BTU	7 500	9300	11100	18000	25 000	
Номінальна потужність, Вт	Охолодження	684	822	1 050	1 557	2 200
	Обігрів	608	747	904	1 465	2 035
Витрата повітря, м ³ /год	281	310	360	574	1 150	
Номінальний струм, А	Охолодження	2,98	3,97	5,07	7,52	9,60
	Обігрів	2,70	3,61	4,37	7,08	8,80
Ступінь захисту, внутрішній / зовнішній блок, IP	IPX0/IP24	IPX0/IP24	IPX0/IP24	IPX0/IP24	IPX0/IP24	
Клас електрозахисту	I	I	I	I	I	
Клас енергоефективності (охолодження / обігрів)	A/A	A/A	A/A	A/A	A/A	
Тип холодоагенту	R410A / 0,63	R410A/0,7	R410A/0,64	R410A/1,18	R32/1,3	
Рівень шуму, дБ(А)	Внутрішній блок	25,5	25	31	31	40
	Зовнішній блок	51,5	52	56,5	57	59,5
Розміри приладу (ШхВхГ), мм	Внутрішній блок	715×194×285	715×194×285	805×194×285	957×213×302	1080×226×335
	Зовнішній блок	720×270×495	720×270×495	720×270×495	765×303×555	890×342×673
Розміри упаковки (ШхВхГ), мм	Внутрішній блок	780×365×270	780×270×365	870×270×365	1035×295×385	1155×415×320
	Зовнішній блок	835×540×300	835×540×300	835×540×300	887×610×337	995×640×398
Вага нетто, кг	Внутрішній блок	7,5	7,7	8,5	10,9	15
	Зовнішній блок	24,60	26,40	26,90	31,80	47,90
Вага брутто, кг	Внутрішній блок	9,5	9,8	10,6	13,8	18,6
	Зовнішній блок	26,5	28,2	28,7	34,2	50,9

Умови експлуатації

Пристрій захисту може автоматично вимкнути кондиціонер в наступних випадках:

Режим	Причина
ОБІГРІВ	Якщо температура повітря поза приміщенням вище 24 °C
	Якщо температура повітря поза приміщенням нижче -7 °C
	Якщо температура в кімнаті вище 27 °C
ОХОЛОДЖЕННЯ	Якщо температура повітря поза приміщенням вище 43 °C
	Якщо температура повітря поза приміщенням нижче 18 °C
ОСУШЕННЯ	Якщо температура в кімнаті нижче 18 °C

Не регулюйте вручну горизонтальні жалюзі, в іншому випадку може статися їх пошкодження. Щоб запобігти утворенню конденсату не допускайте тривалого напряму повітряного потоку донизу в режимі ОХОЛОДЖЕННЯ або ОСУШЕННЯ.

Надмірний шум

- Встановлюйте кондиціонер в місці, здатному витримати його вагу, щоб він працював з найменшим шумом.
- Встановлюйте зовнішню частину кондиціонера в місці, де викид повітря і шум від роботи кондиціонера не завадять сусідам.
- Не встановлюйте будь-які загородження перед зовнішньою частиною кондиціонера, тому що це збільшує шум.

Особливості режиму ОБІГРІВ

Попередній нагрів.

Після початку роботи кондиціонера в режимі ОБІГРІВ, тепле повітря починає надходити тільки через 2-5 хвилин.

Розморожування зовнішнього блоку.

У процесі обігріву кондиціонер буде автоматично розморожувати для збільшення своєї продуктивності. Зазвичай це займає від 2 до 15 хвилин. Під час розморожування вентилятори не працюють. Після того, як розморожування завершено, режим обігріву включається автоматично.

Комплектація

- Кондиціонер спліт-система побутова (зовнішній або внутрішній блок);
- Кріплення для монтажу на стіну (тільки для внутрішнього блоку);
- Пульт ДК;
- Інструкція (керівництво користувача);
- Гарантійний талон (в інструкції).

Опціонально:

Сполучні міжблочні дроти

Транспортування і зберігання

- Прилад повинен зберігатися в упаковці виробника в закритому приміщенні при температурі від + 4 до + 40 ° C і відносній вологості до 85% при температурі 25 °C.
- Транспортування і зберігання приладу повинно відповідати вказаним маніпуляційним знакам на упаковці.

Термін експлуатації

Термін експлуатації приладу складає 10 років за умови дотримання відповідних правил по установці і експлуатації.

Правила утилізації

Після закінчення терміну служби прилад може бути піддано утилізації відповідно до норм, правил і способів, що діють в місці утилізації.

Дата виготовлення

Дата виготовлення вказана на стікері на корпусі приладу, а також зашифрована в Code-128. Дата виготовлення визначається наступним чином:

SN XXXXXXXX|XXXXX|XXXXXX|XXXXXX
a

a – місяць і рік виробництва.

Гарантія

Гарантійний термін на прилад становить 1 рік.
Гарантійне обслуговування кондиціонера проводиться відповідно до гарантійних зобов'язань, перерахованих в гарантійному талоні.

Усунення несправностей

Несправність	Можлива причина	Усунення
Кондиціонер не включається	<ol style="list-style-type: none"> 1. Немає електроживлення. 2. спрацював автомат захисту. 3. Занадто низька напруга в мережі. 4. Натиснуто кнопка викл. 5. Батарейки в пульті ДК розряджені 	<ol style="list-style-type: none"> 1. Відновіть електроживлення. 2. Зверніться в сервісний центр. 3. Зверніться в Енергонагляд. 4. Натисніть кнопку ВКЛ. 5. Замініть батарейки
Компресор запускається, але незабаром зупиняється	Сторонні предмети заважають доступу повітря до зовнішнього блоку	Приберіть сторонні предмети
Тепло-абоохолодопродуктивність кондиціонера недостатня	<ol style="list-style-type: none"> 1. Забруднений і забитий фільтр. 2. Якщо є джерела тепла або занадто багато людей в приміщенні. 3. Відкриті вікна і / або двері. 4. Сторонні предмети перед внутрішнім блоком перешкоджають повітрообміну. 5. Задана занадто висока температура в режимі охолодження або занадто низька в режимі обігріву. 6. Зовнішня температура занадто низька. 7. Не працює система відтавання 	<ol style="list-style-type: none"> 1. Очистіть фільтр, щоб покращився повітрообмін. 2. Видаліть, якщо можливо, джерела тепла. 3. Закрийте вікна та двері. 4. Приберіть сторонні предмети. 5. Задайте більш високу або низьку температуру. 6. Не вмикайте кондиціонер. 7. Зверніться до продавця
З кондиціонера лунає потріскування і поскрипування	Пластикові деталі кондиціонера можуть розширюватися і стискуватися при нагріванні і охолодженні блоку	Це нормальна ситуація
Не працює вентилятор внутрішнього блоку	<ol style="list-style-type: none"> 1. Задані невірні настройки з пульта дистанційного керування. 2. При вході в режим обігріву спрацювала функція захисту від подачі холодного повітря в приміщення 	<ol style="list-style-type: none"> 1. Перевірте налаштування. 2. Через кілька хвилин вентилятор запрацює
На дисплеї з'являються символи «FC»	Спрацювало нагадування про те, що необхідно провести чистку внутрішнього блоку.	Щоб відключити нагадування, необхідно 2 рази натиснути на кнопку «ON / OFF» на внутрішньому блоці за передньою панеллю

ПРИМІТКА

Якщо після всіх спроб усунення неполадок проблема не вирішена, зверніться в авторизований сервісний центр у вашому регіоні або до торговельного представника.

Сертифікація продукції

Товар сертифікований на території України, відповідає вимогам нормативних документів:

ДСТУ EN 550141:2014,
ДСТУ EN 550142:2015,
ДСТУ ІЕС 60335140:2004.

За сертифікат відповідності Ви можете звернутись до продавця.

Інформація про сертифікацію продукції оновлюється щорічно. (При відсутності копії нового сертифіката в коробці, запитуйте копію у продавця).

Дата виробництва вказується на етикетці на коробці.

Виробник:

"GD Midea Air-Conditioning Equipment Co., Ltd.", Beijiao, Shunde, Foshan, Guangdong Province, China, 528311

"ЖД Мідеа Аір-Кондіціонер Еквіпмент Ко., ЛТД", Беджоао, Шуньде, Фошань, Гуандун, Китай, 528311

Імпортер в Україну:

ТОВ «Торговий дім Клімат Країни».

Адреса:

08322, Київська обл., Бориспільський р-н., с. Проліски, вул. Промислова, 9, офіс 4

Виготовлено в Китаї





**Протокол о приемке оборудования
после проведения пусконаладочных работ**

г. _____ " _____ " _____ 20 ____ г.

Для проведения пусконаладочных работ предъявлено следующее оборудование:

смонтированное по адресу: _____

Установлено, что:

1. Проект разработан _____

_____ (наименование проектной организации, номера чертежей и даты)

2. Монтажные работы выполнены _____
(наименование монтажной организации)

Примечание - Паяные соединения медных труб:

- (место пайки); - (число паяк)

3. Дата начала монтажных работ _____
(время, число, месяц и год)

4. Дата окончания монтажных работ _____
(время, число, месяц и год)

Установлено, что бытовая система кондиционирования готова (не готова) к тестовому запуску.

Ответственный

ФИО монтажника

/ подпись /

Во время тестового запуска бытовая система кондиционирования проверена на всех режимах, предусмотренных заводом-изготовителем, и признана исправной. Устройства защиты срабатывают своевременно. Пусконаладочные работы окончены.

ФИО монтажника

/ подпись /

Работы принял. Претензий не имею

ФИО заказчика

/ подпись /

Протокол тестового запуска

Тестовый запуск бытовой системы кондиционирования выполнен «__» ____ 20__г. в _____. Во время тестового запуска определены основные параметры работы бытовой системы кондиционирования, представленные в таблице 1

Таблица 1 - Параметры бытовой системы кондиционирования при тестовом запуске

№	Контролируемый параметр	Требуется	Фактическое значение	
1	Рабочее напряжение, В	От 200 до 240		
2	Рабочий ток, А	Менее 110% от номинального значения	Охлаждение	
			Нагрев	
3	Перепад температуры воздуха на теплообменном аппарате испарительного блока, °С	Не менее 8	Охлаждение	
			Нагрев	
4	Перепад температуры воздуха на теплообменном аппарате компрессорно-конденсаторного блока, °С	От 5 до 12	Охлаждение	
			Нагрев	

Фактические значения параметров бытовой системы кондиционирования соответствуют (не соответствуют) требуемым значениям.

Во время тестового запуска бытовая система кондиционирования проверена на всех режимах, предусмотренных заводом-изготовителем, и признана исправной. Устройства защиты срабатывают своевременно.

Пусконаладочные работы окончены.

ФИО монтажника

/подпись/

Работы принял. Претензий не имею

ФИО монтажника

/подпись/

**Протокол про приймання устаткування
після проведення пусконалагоджувальних робіт**

г. _____ " _____ " _____ 20 ____ г.

Для проведення пусконалагоджувальних робіт пред'явлено наступне обладнання:

змонтований за адресою: _____

Встановлено, що:

1. Проект розроблений _____
(найменування проектної організації, номери креслень і дати).

2. Монтажні роботи виконані _____
(найменування монтажною організації)

Примітка - Паяні з'єднання мідних труб:

-(місце пайки); -.....(число пайок)

3. Дата початку монтажних робіт _____
(час, число, місяць і рік)

4. Дата закінчення монтажних робіт _____
(час, число, місяць і рік)

Встановлено, що побутова система кондиціонування готова (не готова) до тестового запуску

Відповідальний _____
ПІБ монтажника /підпис

Під час тестового запуску побутова система кондиціонування перевірена на всіх режимах, передбачених заводом-виробником, і визнана справною. Пристрої захисту спрацьовують вчасно.

Пусконалагоджувальні роботи закінчені.

_____ /підпис
ПІБ монтажника

Роботи прийняв. Претензій не маю

Протокол тестового запуску

Тестовий запуск побутової системи кондиціонування виконаний «__» _____ 20__р.
о _____.

Під час тестового запуску визначені основні параметри роботи побутової системи кондиціонування, представлені в таблиці 1

Таблиця 1 – Параметри побутової системи кондиціонування при тестовому запуску

№	Контрольований параметр	Необхідно	Фактичне значення	
1	Робоча напруга, В	Від 200 до 240		
2	Робочий струм, В	Менше 110% від номінального запуску	Охолодження	
			Нагрів	
3	Перепад температури повітря на теплообмінному апараті випарного блоку, °С	Не менше 8	Охолодження	
			Нагрів	
4	Перепад температури повітря на теплообмінному апараті компресорно-конденсаторного блоку, °С	Від 5 до 12	Охолодження	
			Нагрів	

Фактичні значення параметрів побутової системи кондиціонування відповідають (не відповідають) встановленим параметрам.

Під час тестового запуску побутова система кондиціонування перевірена на всіх режимах, передбачених заводом-виготовлювачем і визнана справної.

Пристрої захисту спрацьовують вчасно.

Пусконаладжувальні роботи закінчені.

ПІБ монтажника /підпис/

Роботи прийняв. Претензій не маю.

ПІБ замовника /підпис/

ГАРАНТИЙНЫЙ ТАЛОН

Настоящий документ не ограничивает определенные законом права потребителей, но дополняет и уточняет оговоренные законом обязательства, предполагающие соглашение сторон либо договор

Поздравляем Вас с приобретением техники отличного качества!

Убедительно просим вас во избежание недоразумений до установки/эксплуатации изделия внимательно изучить его инструкцию по эксплуатации.

В конструкцию, комплектацию или технологию изготовления изделия, с целью улучшения его технических характеристик, могут быть внесены изменения. Такие изменения вносятся без предварительного уведомления Покупателя и не влекут обязательств по изменению/улучшению ранее выпущенных изделий.

Дополнительную информацию по продукту вы можете получить у Продавца или по нашей информационной линии в г. Москве:

Тел.: 8 (800) 500-07-75

Режим работы с 10:00 до 19:00 (пн-пт)

По России звонок бесплатный

E-mail: svc@rusklimat.ru

Внешний вид и комплектность изделия

Тщательно проверьте внешний вид изделия и его комплектность, все претензии по внешнему виду и комплектности предъявляйте Продавцу при покупке изделия. Гарантийное обслуживание купленного вами прибора осуществляется через Продавца, специализированные сервисные центры или монтажную организацию, проводившую установку прибора (если изделие нуждается в специальной установке, подключении или сборке).

По всем вопросам, связанным с техобслуживанием изделия, обращайтесь в специализированные сервисные центры. Подробная информация о сервисных центрах, уполномоченных осуществлять ремонт и техническое обслуживание изделия, находится на вышеуказанном сайте.

Заполнение гарантийного талона

Внимательно ознакомьтесь с гарантийным талоном и проследите, чтобы он был правильно заполнен и имел штамп Продавца. При отсутствии штампа Продавца и даты продажи (либо кассового чека с датой продажи) гарантийный срок исчисляется с даты производства изделия.

Запрещается вносить в гарантийный талон какие-либо изменения, а также стирать или переписывать указанные в нём данные. Гарантийный талон должен содержать: наименование и модель изделия, его серийный номер, дата продажи, а также имеется подпись уполномоченного лица и штамп Продавца.

В случае неисправности прибора по вине изготовителя обязательство по устранению неисправности будет возложено на уполномоченную изготовителем организацию. В данном случае покупатель вправе обратиться к Продавцу.

Ответственность за неисправность прибора, возникшую по вине организации, проводившей установку (монтаж) прибора возлагается на монтажную организацию. В данном случае необходимо обратиться к организации, проводившей установку (монтаж) прибора.

Для установки (подключения) изделия (если оно нуждается в специальной установке, подключении или сборке) рекомендуем обращаться в специализированные сервисные центры, где можете воспользоваться услугами квалифицированных специалистов. Продавец, уполномоченная изготовителем организация, импортер и изготовитель не несут ответственности за недостатки изделия, возникшие из-за его неправильной установки (подключения).

Область действия гарантии

Обслуживание в рамках предоставленной гарантии осуществляется только на территории РФ и распространяется на изделия, купленные на территории РФ.

Настоящая гарантия не дает права на возмещение и покрытие ущерба, произошедшего в результате переделки или регулировки изделия, без предварительного письменного согласия изготовителя, с целью приведения его в соответствие с национальными или местными техническими стандартами и нормами безопасности, действующими в любой другой стране, кроме РФ, где это изделие было первоначально продано.

Настоящая гарантия распространяется на производственные или конструкционные дефекты изделия

Выполнение ремонтных работ и замена дефектных деталей изделия специалистами уполномоченного сервисного центра производятся в сервисном центре или непосредственно у Покупателя (по усмотрению сервисного центра). Гарантийный ремонт изделия выполняется в срок не более 45 дней. В случае если во время устранения недостатков товара станет очевидным, что они не будут устранены в определённый соглашением Сторон срок, Стороны могут заключить соглашение о новом сроке устранения недостатков товара.

Гарантийный срок на комплектующие изделия (детали, которые могут быть сняты с изделия без применения каких-либо инструментов, т. е. ящики, полки, решётки, корзины, насадки, щётки, трубки, шланги и др. подобные комплектующие) составляет 3 (три) месяца. Гарантийный срок на новые комплектующие, установленные на изделие при гарантийном или платном ремонте, либо приобретённые отдельно от изделия, составляет 3 (три) месяца со дня выдачи отремонтированного изделия Покупателю, либо продажи последнему этих комплектующих.

Настоящая гарантия не распространяется на:

- периодическое обслуживание и сервисное обслуживание изделия (чистку, замену фильтров или устройств, выполняющих функции фильтров);
- любые адаптации и изменения изделия, в т. ч. с целью усовершенствования и расширения обычной сферы его применения, которая указана в Инструкции по эксплуатации изделия, без предварительного письменного согласия изготовителя;
- аксессуары, входящие в комплект поставки.

Настоящая гарантия также не предоставляется в случаях, если недостаток в товаре возник в результате:

- использования изделия не по его прямому назначению, не в соответствии с его Инструкцией по эксплуатации, в том числе эксплуатации изделия с перегрузкой или совместно со вспомогательным оборудованием, не рекомендуемым Продавцом, уполномоченной изготовителем организацией, импортером, изготовителем;
- наличия на изделии механических повреждений (сколов, трещин и т. д.), воздействий на изделие чрезмерной силы, химически агрессивных веществ, высоких температур, повышенной влажности/запылённости, концентрированных паров, если что-либо из перечисленного стало причиной неисправности изделия;
- ремонта/наладки/инсталляции/адаптации/пуска изделия в эксплуатацию не уполномоченными на то организациями/ лицами;
- неаккуратного обращения с устройством, ставшего причиной физических, либо косметических повреждений поверхности;

- если нарушены правила транспортировки/хранения/монтажа/эксплуатации;
- стихийных бедствий (пожар, наводнение и т. д.) и других причин, находящихся вне контроля Продавца, уполномоченной изготовителем организации, импортера, изготовителя и Покупателя, которые причинили вред изделию;
- неправильного подключения изделия к электрической или водопроводной сети, а также неисправностей (несоответствие рабочих параметров) электрической или водопроводной сети и прочих внешних сетей;
- дефектов, возникших вследствие попадания внутрь изделия посторонних предметов, жидкостей, кроме предусмотренных инструкцией по эксплуатации, насекомых и продуктов их жизнедеятельности и т. д.;
- необходимости замены ламп, фильтров, элементов питания, аккумуляторов, предохранителей, а также стеклянных/фарфоровых/матерчатых и перемещаемых вручную деталей и других дополнительных быстроизнашивающихся/сменных деталей изделия, которые имеют собственный ограниченный период работоспособности, в связи с их естественным износом;
- дефектов системы, в которой изделие использовалось как элемент этой системы.

Особые условия гарантийного обслуживания кондиционеров

Настоящая гарантия не распространяется на недостатки работы изделия в случае, если Покупатель по своей инициативе (без учета соответствующей информации Продавца) выбрал и купил кондиционер надлежащего качества, но по своим техническим характеристикам не предназначенный для помещения, в котором он был впоследствии установлен Покупателем.

Уважаемый Покупатель!

Напоминаем, что неквалифицированный монтаж кондиционеров может привести к его неправильной работе и, как следствие, к выходу изделия из строя. Монтаж данного оборудования должен производиться согласно документу СТО НОСТРОЙ 2.23.-2011 о «Монтаже и пуско-наладке испарительных компрессорно-конденсаторных блоков бытовых систем кондиционирования в зданиях и сооружениях» с обязательным проведением пуско-наладочных работ и обязательным заполнением протокола о приемке оборудования после проведения пусконаладочных работ.

В случае возникновения в кондиционерах недостатков в результате нарушения порядка их установки гарантия не распространяется. Гарантию на монтажные работы и связанные с ними недостатки в работе изделия несет монтажная организация.

Особые условия эксплуатации кондиционеров

Настоящая гарантия не предоставляется, когда по требованию/желанию Покупателя в нарушение действующих в РФ требований СНИПов, стандартов и иной технической документации: был неправильно подобран и куплен кондиционер (-ы) для конкретного помещения; были неправильно смонтирован(-ы) (установлен(-ы)) блок(-и) купленного Покупателем кондиционера. Также обращаем внимание Покупателя на то, что в соответствии с Жилищным Кодексом РФ Покупатель обязан согласовать монтаж купленного кондиционера(-ов) с эксплуатирующей организацией и компетентными органами исполнительной власти субъекта Российской Федерации.

Продавец, Уполномоченная изготовителем организация, Импортёр, Изготовитель снимают с себя всякую ответственность за любые неблагоприятные последствия, связанные с использованием купленного кондиционера(-ов) без утвержденного плана монтажа и разрешения вышеуказанных организаций.

Памятка по уходу за кондиционером:

1. Раз в 2 недели (при интенсивной эксплуатации чаще), контролируйте чистоту воздушных фильтров во внутреннем блоке (см. инструкцию по эксплуатации). Защитные свойства этих фильтров основаны на электростатическом эффекте, поэтому даже при незначительном загрязнении фильтр перестает выполнять свои функции;
2. Один раз в год необходимо проводить профилактические работы, включающие в себя очистку от пыли и грязи теплообменников внутреннего и внешнего блоков, проверку давления в системе, диагностику всех электронных компонентов кондиционера, чистку дренажной системы. Данная процедура предотвратит появление неисправностей и обеспечит надежную работу вашего кондиционера;
3. Раз в год (лучше весной), при необходимости, следует вычистить теплообменник наружного блока и проверить работу кондиционера на всех режимах. Это обеспечит надежную работу вашего кондиционера;
4. Необходимо учесть, что эксплуатация кондиционера в зимних условиях имеет ряд особенностей. При крайне низких температурах: от -10 °С и ниже для кондиционеров не инверторного типа и от -15 °С и ниже для кондиционеров инверторного типа рекомендуется использовать кондиционер только в режиме вентиляции. Запуск кондиционера для работы в режимах охлаждения или обогрева может привести к сбоям в работе кондиционера и поломке компрессора. Если на улице отрицательная температура, а конденсат (вода из внутреннего блока) выводится на улицу, то возможно замерзание воды в дренажной системе и, как следствие, конденсат будет вытекать из поддона внутреннего блока в помещение.

Покупатель предупреждён о том, что если товар отнесен к категории товаров, предусмотренных «Перечнем непродовольственных товаров надлежащего качества, не подлежащих возврату или обмену на аналогичный товар другого размера, формы, габарита, фасона, расцветки или комплектации» Пост. Правительства РФ № 55 от 19.01.1998 он не вправе требовать обмена купленного изделия в порядке ст. 25 Закона «О защите прав потребителей» и ст. 502 ГК РФ. С момента подписания Покупателем Гарантийного талона считается, что:

- Покупатель получил Инструкцию по эксплуатации купленного изделия на русском языке и
- Покупатель ознакомлен и согласен с условиями гарантийного обслуживания/ особенностями эксплуатации купленного изделия
- Покупатель ознакомился с Памяткой по уходу за кондиционером и обязуется выполнять указанные в ней правила
- Покупатель претензий к внешнему виду/ комплектности.....

если изделие проверялось в присутствии Покупателя, написать «работе»

купленного изделия не имеет.

Подпись Покупателя:

Дата:

Заполняется продавцом

ONEAIR ›

ГАРАНТИЙНЫЙ ТАЛОН
сохраняется у клиента

Модель _____

Серийный номер _____

Дата продажи _____

Название продавца _____

Адрес продавца _____

Телефон продавца _____

Подпись продавца _____

Печать продавца

Изымается мастером при обслуживании

ONEAIR ›

УНИВЕРСАЛЬНЫЙ ОТРЫВНОЙ ТАЛОН
на гарантийное обслуживание

Модель _____

Серийный номер _____

Дата продажи _____

Дата приема в ремонт _____

№ заказа-наряда _____

Проявление дефекта _____

Ф.И.О. клиента _____

Адрес клиента _____

Телефон клиента _____

Дата ремонта _____

Подпись мастера _____

Заполняется установщиком

ONEAIR ›

ГАРАНТИЙНЫЙ ТАЛОН
сохраняется у клиента

Модель _____

Серийный номер _____

Дата продажи _____

Название установщика _____

Адрес установщика _____

Телефон установщика _____

Подпись установщика _____

Печать установщика

Изымается мастером при обслуживании

ONEAIR ›

УНИВЕРСАЛЬНЫЙ ОТРЫВНОЙ ТАЛОН
на гарантийное обслуживание

Модель _____

Серийный номер _____

Дата продажи _____

Дата приема в ремонт _____

№ заказа-наряда _____

Проявление дефекта _____

Ф.И.О. клиента _____

Адрес клиента _____

Телефон клиента _____

Дата ремонта _____

Подпись мастера _____

ГАРАНТІЙНИЙ ТАЛОН

Цей документ не обмежує певні законом права споживачів, але доповнює і уточнює обумовлені законом зобов'язання, які передбачають угоду сторін або договір

Вітаємо Вас з придбанням техніки відмінної якості!

Уважно ознайомтеся з гарантійним талоном і простежте, щоб він був правильно заповнений і мав штамп Продавця. При відсутності штампа і дати продажу (або касового чека з датою продажу) гарантійний термін виробу обчислюється з дня його виготовлення.

Ретельно перевірте зовнішній вигляд виробу і його комплектність, всі претензії за зовнішнім виглядом і комплектності виробу пред'являйте Продавцеві при покупці виробу. Гарантійне обслуговування придбаного Вами приладу здійснюється через Продавця або монтажну організацію, що проводила установку приладу.

У разі несправності приладу з вини виробника зобов'язання щодо усунення несправності лягає на уповноважену виробником організацію. В даному випадку покупець має право звернутися до Продавця. Відповідальність за несправність приладу з вини організації, що проводила установку (монтаж) приладу, лягає на монтажну організацію. В даному випадку необхідно звернутися до організації, яка проводила установку (монтаж) приладу.

Для установки (підключення) виробу (якщо виріб потребує спеціальної установки, підключення або у роботі) рекомендуємо звертатися в спеціалізовані сервісні центри. Ви можете скористатися послугами кваліфікованих фахівців, однак Продавець, Уповноважена виробником організація, Імпортер, Виробник не несуть відповідальності за недоліки виробу, що виникли із-за його неправильну установку (підключення).

У конструкцію, комплектацію або технологію виготовлення виробу, з метою поліпшення його технічних характеристик, можуть бути внесені зміни. Такі зміни вносяться в виріб без попереднього повідомлення Покупця і не тягнуть зобов'язань зі зміни / поліпшення раніше випущених виробів. Переконливо просимо Вас, щоб уникнути непорозумінь до установки / експлуатації виробу уважно вивчити його інструкцію по експлуатації. Забороняється вносити в Гарантійний талон будь-які зміни, а також стирати або переписувати будь-які зазначені в ньому дані. Ця гарантія вважається дійсною, якщо Гарантійний талон правильно / чітко

заповнений і в ньому вказані назва та модель виробу, його серійний номер, дата продажу, а також є підпис уповноваженої особи та штамп Продавця.

- Гарантійний термін на кондиціонери, електричні теплові гармати, електричні інфрачервоні обігрівачі, електричні і водяні завіси, водяні тепло-вентилятори становить 36 (тридцять шість) місяців.

Ця гарантія поширюється на виробничий або конструктивний дефект виробу.

Виконання уповноваженим сервісним центром ремонтних робіт та заміна дефектних деталей виробу проводиться в сервісному центрі або у Покупця (на розсуд сервісного центру). Гарантійний ремонт виробу виконується в термін не більше 45 днів. У випадку, коли під час усунення недоліків товару стане очевидним, що вони не будуть усунені у визначений угодою сторін термін, сторони можуть укласти угоду про новий термін усунення недоліків, товару. Зазначений термін гарантійного ремонту виробу поширюється тільки на вироби, які використовуються в особистих, сімейних, або домашніх цілях, не пов'язаних з підприємницькою діяльністю. У разі використання виробу в підприємницькій діяльності, його гарантійний термін становить 3 (три) місяці.

Гарантійний термін на комплектуючі вироби (деталі які можуть бути зняті з виробу без застосування будь-яких інструментів, тобто ящики, полки, решітки, кошики, насадки, щітки, трубки, шланги та інші подібні комплектуючі) складає три місяці. Гарантійний термін на нові комплектуючі вироби, встановлені на виріб при гарантійному або платному ремонті, або придбані окремо від виробу, становить три місяці з дня видачі Покупцеві виробу після закінчення ремонту, або продаж останньому цих комплектуючих. Ця гарантія дійсна тільки на території України на вироби, куплені на території України.

Ця гарантія не дає права на відшкодування та покриття збитків, що сталися в результаті переробки або регулювання виробу, без попередньої письмової згоди виробника, з метою приведення його у відповідність з національними або місцевими технічними стандартами і нормами безпеки, що діють у будь-якій країні, крім України, в якій цей виріб був спочатку проданий.

Ця гарантія не поширюється на:

- періодичне обслуговування та сервісне обслуговування виробу (чищення, заміну фільтрів чи пристроїв, що виконують функції фільтрів);
- будь-які адаптації та зміни виробу, у т.ч. з метою удосконалення та розширення звичайної сфери його застосування, яка вказана в Інструкції з експлуатації виробу, без попередньої письмової згоди виробника.
- аксесуари, які входять в комплект поставки.

Ця гарантія також не надається у випадках:

- якщо буде повністю/частково змінений, стертий, видалений або буде нерозбірливий серійний номер виробу;
- використання виробу не за його прямим призначенням, невідповідності з його Інструкцією з експлуатації, у тому числі, експлуатації виробу з перевантаженням або спільно з допоміжним обладнанням, що не рекомендоване Продавцем, уповноваженою виробником організацією, імпортером, виробником;
- наявності на виробі механічних пошкоджень (сколів, тріщин і т.ін.), впливу на виріб надмірної сили, хімічно агресивних речовин, високих температур, підвищеної вологості/запиленості, концентрованих парів, якщо будь-що із переліченого стало причиною несправності виробу; ремонту/налагодки/інсталяції/адаптації/пуску виробу в експлуатацію не уповноваженими на те організаціями/особами; стихійних лих (пожежа, повінь, і т.ін.) та інших причин, що знаходяться
- поза контролем Продавця, уповноваженого виробником організації, імпортера, виробника та Покупця, які завдали шкоду виробу;
- неправильного підключення виробу до електричної мережі, а також несправностей (не відповідність робочим параметрам) електричної мережі та інших зовнішніх мереж;
- дефектів, що виникли внаслідок потраплення всередину виробу сторонніх предметів, рідин, окрім передбачених інструкцією з експлуатації, комах і продуктів їхньої життєдіяльності і таке ін.
- неправильного зберігання виробу;
- необхідності заміни ламп, фільтрів, елементів живлення, акумуляторів, запобіжників, а також скляних/фарфорових/матерчатих та інших додаткових швидкозношуваних/змінних деталей виробу, які мають особистий обмежений період працездатності, у зв'язку з їхнім природним зносом, або якщо така заміна передбачена конструкцією і не пов'язана з розборкою виробу;
- дефектів системи, в якій виріб використовувався як елемент цієї системи.
- дефектів, що виникли внаслідок невиконання Покупцем зазначеної нижче Пам'ятки про догляд за кондиціонером.

Особливі умови гарантійного обслуговування кондиціонерів.

Ця гарантія не поширюється на недоліки роботи виробу у випадку, коли Покупець за своєю ініціативою (без урахування відповідної інформації Продавця) обрав і купив кондиціонер належної якості, але за своїми технічними характеристиками не призначений для приміщення, в якому він був згодом встановлений Покупцем.

Шановний Покупець !

Нагадуємо, що некваліфікований монтаж кондиціонерів може привести до його неправильної роботи і, як наслідок, до виходу виробу з ладу. Монтаж даного обладнання повинен проводитися згідно з документом про «Монтаж та пусконаладження випарних компресорно-конденсаторних блоків побутових систем кондиціонування в будівлях і спорудах». Гарантію на монтажні роботи та пов'язані з ними технічні документації: був монтажна організація. Виробник (продавець) має право відмовити в гарантії на виріб змонтований та введений в експлуатацію з порушенням

Особливі умови експлуатації кондиціонерів

Ця гарантія не надається коли на вимогу/бажанням Покупця в порушення чинних в Україні вимог, стандартів та іншої технічної документації: був не правильно підібраний і куплений кондиціонер (- и) для конкретного приміщення; був неправильно змонтований (- ні) (встановлений (-ні) блок (- и) купленого Покупцем кондиціонера. Так само звертаємо увагу Покупця на те, що відповідно до Житлового Кодексу України Покупець зобов'язаний узгодити монтаж купленого кондиціонера (- ів) з експлуатуючою організацією та компетентними органами виконавчої влади. Продавець, Уповноважена виробником організація, Імпортер, Виробник знімають з себе всяку відповідальність за будь-які несприятливі наслідки, пов'язані з використанням купленого кондиціонера (- ів) без затвердженого плану монтажу та дозволу вищевказаних організацій.

Пам'ятка про догляд за кондиціонером:

- 1.Раз на 2 тижні (при інтенсивній експлуатації частіше), контролюйте чистоту повітряних фільтрів у внутрішньому блоці (див. інструкцію з експлуатації). Захисні властивості цих фільтрів засновані на електростатичному ефекті, тому навіть при незначному забрудненні фільтр перестає виконувати свої функції
2. Один раз на рік необхідно проводити профілактичні роботи, що включають в себе очищення від пилу і бруду теплообмінників внутрішнього і зовнішнього блоків, перевірку тиску в системі, діагностику всіх електронних компонентів кондиціонера, чистку дренажної системи. Дана процедура здатна запобігти появі несправностей і забезпечить надійну роботу вашого кондиціонера.

3. Раз на рік (краще навесні), при необхідності, слід вичистити теплообмінник блоку і перевірити роботу кондиціонера на всіх режимах. Це забезпечить надійну роботу Вашого кондиціонера.

4. Необхідно врахувати, що експлуатація кондиціонера в зимових умовах має ряд особливостей. За низької температури: від -10°C і нижче для кондиціонера не інверторного типу та від -15°C і нижче для кондиціонерів інверторного типу, рекомендується використовувати кондиціонер тільки в режимі вентиляції. Запуск кондиціонера для роботи в режимах охолодження або обігріву може привести до збоїв в роботі кондиціонера і поломки компресора. Якщо на вулиці мінусова температура, а конденсат (вода з внутрішнього блоку) виводиться на вулицю, то можливе замерзання води в дренажній системі і, як наслідок, конденсат буде витікати з піддону внутрішнього блоку в приміщення, З моменту підписання Покупцем Гарантійного талона вважається, що:

- Вся необхідна інформація про куплений виріб і його споживчі властивості надана Покупцеві в повному обсязі, відповідно Закону «Про захист прав споживачів»
- Покупець отримав Інструкцію з експлуатації придбаного виробу українською мовою і

-
- Покупець ознайомлений і згоден з умовами гарантійного обслуговування/ особливостями експлуатації придбаного виробу
Покупець ознайомився з Пам'яткою по догляду за кондиціонером і зобов'язується виконувати зазначені в ній правила
 - Покупець претензій до зовнішнього вигляду/комплектності придбаного виробу не має

.....
якщо виріб перевірявся в присутності покупця

Підпис Покупця:

Дата:

Заповнюється продавцем

ONEAIR ›

ГАРАНТІЙНИЙ ТАЛОН
зберігається у клієнта

Модель _____

Серійний номер _____

Дата продажу _____

Назва продавця _____

Адреса продавця _____

Телефон продавця _____

Підпис продавця _____

Печатка продавця _____

Вилучається майстром при обслуговуванні

ONEAIR ›

УНІВЕРСАЛЬНИЙ ВІДРИВНИЙ ТАЛОН
на гарантійне обслуговування

Модель _____

Серійний номер _____

Дата продажу _____

Дата приймання в ремонт _____

№ заказу-наряду _____

Вияв дефекту _____

П.І.Б. клієнта _____

Адреса клієнта _____

Телефон клієнта _____

Дата ремонту _____

Підпис майстра _____

Заповнюється продавцем

ONEAIR ›

ГАРАНТІЙНИЙ ТАЛОН
зберігається у клієнта

Модель _____

Серійний номер _____

Дата продажу _____

Назва продавця _____

Адреса продавця _____

Телефон продавця _____

Підпис продавця _____

Печатка продавця _____

Вилучається майстром при обслуговуванні

ONEAIR ›

УНІВЕРСАЛЬНИЙ ВІДРИВНИЙ ТАЛОН
на гарантійне обслуговування

Модель _____

Серійний номер _____

Дата продажу _____

Дата приймання в ремонт _____

№ заказу-наряду _____

Вияв дефекту _____

П.І.Б. клієнта _____

Адреса клієнта _____

Телефон клієнта _____

Дата ремонту _____

Підпис майстра _____





ONEAIR >

