



Серия **ADRIANO**

УВЛАЖНИТЕЛЬ ВОЗДУХА
УЛЬТРАЗВУКОВОЙ

РУКОВОДСТВО ПО ЭКСПЛУАТАЦИИ

ERC





РУКОВОДСТВО ПО ЭКСПЛУАТАЦИИ

УВЛАЖНИТЕЛЬ ВОЗДУХА
УЛЬТРАЗВУКОВОЙ

Серия
ADRIANO

RUH-AD300/4.8E-WG
RUH-AD300/4.8E-WT

СОДЕРЖАНИЕ

1. ИСПОЛЬЗУЕМЫЕ ОБОЗНАЧЕНИЯ	5
2. ПРАВИЛА БЕЗОПАСНОСТИ	6
3. НАЗНАЧЕНИЕ	7
4. УСТРОЙСТВО УВЛАЖНИТЕЛЯ ВОЗДУХА	7
5. ТЕХНИЧЕСКИЕ ХАРАКТЕРИСТИКИ	8
6. КОМПЛЕКТАЦИЯ	8
7. НАПОЛНЕНИЕ РЕЗЕРВУАРА ВОДОЙ	9
8. ЭКСПЛУАТАЦИЯ УВЛАЖНИТЕЛЯ ВОЗДУХА	10
9. ФИЛЬТР ДЛЯ ОЧИСТКИ И УМЯГЧЕНИЯ ВОДЫ	11
10. УХОД И ОБСЛУЖИВАНИЕ	11
11. ПОИСК И УСТРАНЕНИЕ НЕИСПРАВНОСТЕЙ	12
12. ХРАНЕНИЕ И ТРАНСПОРТИРОВКА	13
13. СРОК ЭКСПЛУАТАЦИИ	13
14. ПРАВИЛА УТИЛИЗАЦИИ	13
15. ДАТА ИЗГОТОВЛЕНИЯ	13
16. СЕРТИФИКАЦИЯ	14
17. ГАРАНТИЙНЫЕ ОБЯЗАТЕЛЬСТВА	15

Уважаемый покупатель! Поздравляем Вас с покупкой и благодарим за удачный выбор увлажнителя воздуха ROYAL Clima.

Перед началом эксплуатации прибора просим Вас внимательно ознакомиться с руководством по эксплуатации.

1. ИСПОЛЬЗУЕМЫЕ ОБОЗНАЧЕНИЯ



Требования, несоблюдение которых может привести к серьезной травме или летальному исходу.



Требования, несоблюдение которых может привести к тяжелой травме или серьезному повреждению оборудования.

ПРИМЕЧАНИЯ:

1. Если поврежден кабель питания, он должен быть заменен авторизованной сервисной службой.
2. Увлажнитель воздуха должен быть установлен с соблюдением существующих местных норм и правил эксплуатации электрических сетей.
3. Производитель оставляет за собой право без предварительного уведомления покупателя вносить изменения в конструкцию, комплектацию или технологию изготовления изделия с целью улучшения его свойств.
4. В тексте и цифровых обозначениях руководства могут быть допущены опечатки.
5. Если после прочтения руководства у вас останутся вопросы по эксплуатации прибора, обратитесь к продавцу или в специализированный сервисный центр для получения разъяснений.
6. На изделии присутствует этикетка, на которой указаны технические характеристики и другая полезная информация о приборе.
7. В целях улучшения качества продукции производитель оставляет за собой право изменять комплектующие части изделия для разных партий поставок, цветовую гамму и внешний вид прибора без предварительного уведомления, что не нарушает принятые на территории страны производства\транзита\реализации стандарты качества и нормы законодательства. Индикаторы на увлажнителе воздуха могут не совпадать с графическим изображением, данным в руководстве по эксплуатации, это зависит от серии выпуска прибора.

2. ПРАВИЛА БЕЗОПАСНОСТИ



ВНИМАНИЕ!

- Внимательно прочитайте данное руководство по эксплуатации перед установкой и эксплуатацией увлажнителя воздуха, если у вас возникнут вопросы, обращайтесь к официальному дилеру производителя.
- Используйте прибор только по назначению, указанному в руководстве по эксплуатации.
- Не засовывайте посторонние предметы в отверстия увлажнителя воздуха.
- Включение увлажнителя воздуха должно осуществляться только по завершении ее полной сборки и заполнения водой.
- Не устанавливайте увлажнитель воздуха на полу или рядом с отопительными приборами. Увлажнитель следует устанавливать на каком-либо возвышении, например на столе, тумбе и т.п.
- Не заливайте воду в распылитель на увлажнителе воздуха.
- Не добавляйте в воду ароматические и эфирные масла, морскую соль и другие сторонние примеси.
- Если устройство не используется, то всегда отсоединяйте штепсельную вилку от электрической розетки.
- Не садитесь, не становитесь и не ставьте какие-либо тяжелые предметы на увлажнитель.
- Не прикасайтесь к ультразвуковой мембране увлажнителя во время работы прибора.
- Не пытайтесь самостоятельно ремонтировать увлажнитель воздуха. Для ремонта прибора обратитесь в авторизованный сервисный центр производителя.
- Не устанавливайте увлажнитель в местах, где он может быть подвержен воздействию прямых солнечных лучей и высоких температур, рядом с чувствительной электротехникой.
- Держите приоткрытой дверь помещения, где используется увлажнитель воз-

духа и не направляйте распылитель на предметы интерьера или электротехнику, иначе они могут быть повреждены влагой.



ОСТОРОЖНО

- Не храните бензин и другие летучие и легковоспламеняющиеся жидкости вблизи увлажнителя – это очень опасно.
- Не отключайте увлажнитель воздуха от электрической сети, вынимая вилку из розетки в рабочем режиме. Перед отключением и подключением прибора обязательно переведите регулятор в положение выключено.
- Не разрешается эксплуатировать данное устройство лицам, не знакомым с руководством по эксплуатации, лицам, находящимся под воздействием лекарств и алкоголя, а также детям и людям с ограниченными умственными, сенсорными или физическими способностями, если они не находятся под наблюдением ответственного за их безопасность лица.
- Не допускается использование увлажнителя воздуха при наличии каких-либо повреждений у прибора или кабеля, после сбоя в работе, после падения устройства или его повреждения любым другим способом.
- Перед заполнением или опустошением резервуара для воды, очисткой или обслуживанием, сборкой или разборкой индивидуальных частей и перед перемещением устройства отсоедините его от электрической сети.
- Установка увлажнителя воздуха должна происходить на сухой горизонтальной поверхности.
- Не погружайте корпус увлажнителя воздуха в воду и другие жидкости.
- Не прокладывайте кабель электро-

питания под ковровыми покрытиями и не накрывайте его. Кабель электропитания должен располагаться так, чтобы его невозможно было задеть.

- Избегайте попадания на увлажнитель воздуха воды, а также не используйте его вблизи воды и в помещениях с повышенной влажностью воздуха.
- Всегда вынимайте штепсельную вилку увлажнителя воздуха из сетевой розетки перед сливом и заливом воды в резервуар, перед чисткой и обслуживанием, перед монтажом и демонтажом

элементов увлажнителя воздуха, перед перемещением прибора в другое место.

- Устанавливайте увлажнитель воздуха в труднодоступных для опрокидывания прибора местах.
- При отключении увлажнителя воздуха от сети электропитания не тяните за шнур и не дотрагивайтесь до него влажными руками.
- Обязательно убедитесь в том, что напряжение увлажнителя воздуха соответствует данным электрической сети.

3. НАЗНАЧЕНИЕ

Ультразвуковой увлажнитель воздуха предназначен для повышения уровня влажности воздуха и поддержания комфортного микроклимата в бытовом помещении.

Пониженная влажность воздуха в помещении приводит к высушиванию слизистых оболочек, что может стать причиной жжения в глазах, растрескивания губ, общего дискомфорта, а также создавать благоприятные условия

для развития инфекций и заболеваний дыхательных путей, вызывать утомление, снижение концентрации внимания, пагубно влиять на состояние домашних животных и растений, приводить к усилению пылеобразования и повышению электростатического заряда синтетических тканей, ковров и напольных покрытий, повреждению древесины, музыкальных инструментов, предметов мебели и декора.

4. УСТРОЙСТВО УВЛАЖНИТЕЛЯ ВОЗДУХА

- 1 – крышка с распылителем
- 2 – ручка резервуара для воды
- 3 – окно для контроля воды в резервуаре
- 4 – резервуар для воды
- 5 – фильтр для воды
- 6 – сетевой шнур
- 7 – основание прибора
- 8 – LED дисплей
- 9 – отсек для ароматического масла
- 10 – крышка резервуара для воды

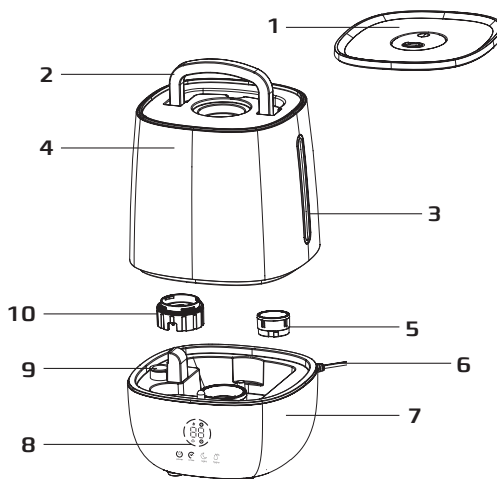


Рис. 1

1. Клавиша включения/выключения увлажнителя, а также ночного режима. Нажмите данную клавишу для включения увлажнителя воздуха, нажмите данную клавишу повторно, чтобы отключить прибор. Нажмите и удерживайте клавишу в течение 3 секунд для активации ночного режима, повторное нажатие отключит этот режим.
2. Клавиша выбора скорости выхода пара. Нажмите данную клавишу два раза – для средней скорости, три раза - для высокой скорости выхода пара.
3. Клавиша установки таймера. Нажмите данную клавишу для того, чтобы установить время отключения прибора на временной диапазон от 1 до 12 часов (с шагом в 1 час).
4. Клавиша установки желаемого уровня влажности от 40 до 90 % (с шагом в 5 %). При достижении заданного уровня влажности прибор отключится.
5. Индикатор установки таймера
6. Индикатор установки уровня влажности.
7. Индикатор отсутствия воды в резервуаре.
8. Индикатор температуры в помещении.
9. Цифровое значение уровня влажности или температуры, индикатор скорости выхода пара.

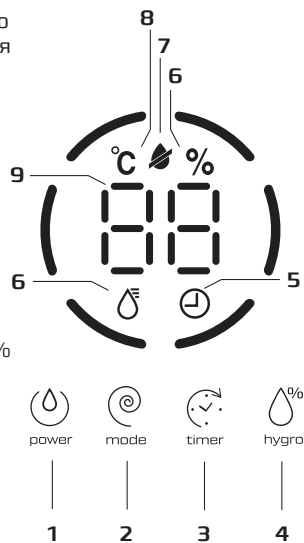


Рис. 2

5. ТЕХНИЧЕСКИЕ ХАРАКТЕРИСТИКИ

Модель		RUH-AD300/4.8E-WT RUH-AD300/4.8E-WG
Производительность по увлажнению	мл/ч	300
Объем бака	л	4,8
Параметры питания	В/Гц	220-230~/50
Номинальная потребляемая мощность	Вт	23
Номинальный ток	А	0,105
Степень влагозащиты		IPX0
Класс электрозащиты		II
Размеры прибора	мм	275x198x198
Размеры упаковки	мм	285x215x200
Вес нетто	кг	1,04
Вес в упаковке	кг	1,30

6. КОМПЛЕКТАЦИЯ

- Ультразвуковой увлажнитель воздуха – 1 шт.
- Фильтр для умягчения воды – 1 шт.
- Упаковка – 1 шт.
- Руководство по эксплуатации / гарантийный талон – 1 шт.

7. НАПОЛНЕНИЕ РЕЗЕРВУАРА ВОДОЙ

1. Перед началом эксплуатации поставьте увлажнитель воздуха на ровную горизонтальную сухую поверхность. Снимите распылитель, а затем снимите сам резервуар для воды с основания прибора.
2. Открутите крышку резервуара для воды против часовой стрелки и залейте воду в емкость (рис. 3). Температура воды не должна превышать 40 градусов.
3. Закрутите крышку резервуара для воды по часовой стрелке. Обязательно убедитесь в плотной фиксации крышки резервуара.
4. Установите резервуар для воды вместе с распылителем на основание увлажнителя воздуха.

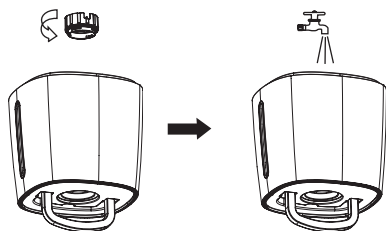


Рис. 3



ВНИМАНИЕ!

- Не наполняйте резервуар иными жидкостями, за исключением водопроводной воды.
- Не добавляйте в воду ароматические и эфирные масла, морскую соль, другие химические или лекарственные средства, моющие средства и иные жидкости. Для ароматических масел предусмотрен специальный отсек, воспользуйтесь им.
- Заливайте воду только через отверстие для залива воды, сняв крышку резервуара.
- Не допускается заливание воды через распылитель.
- Не используйте увлажнитель воздуха если резервуар поврежден или получил сильный удар. Ежедневно производите чистку и обслуживание прибора согласно пункту «Уход и обслуживание».
- При снятии резервуара во избежание пролива воды на пол или мебель осушите его дно полотенцем и затем снимите резервуар.



ОСТОРОЖНО

- Используйте источник питания переменного тока, указанный в технических характеристиках увлажнителя воздуха.
- Не используйте устройство с неисправным кабелем питания или вилкой, а также при неисправной розетке.
- Не включайте питание при сливе воды или при нахождении устройства в перевернутом положении.

8. ЭКСПЛУАТАЦИЯ УВЛАЖНИТЕЛЯ ВОЗДУХА

Начало работы увлажнителя

Подключите прибор к электросети, предварительно наполнив резервуар водой. Поверните регулятор включения/выключения и интенсивности выхода пара вправо.

В начале работы прибора уровень выхода пара может быть нестабильным. Подождите некоторое время, чтобы ультразвуковая мембрана преобразовала воду в пар. Процесс стабилизируется через 10–25 минут.

Выбор интенсивности увлажнения воздуха

Вращая регулятор влево-вправо, вы можете контролировать интенсивность выхода пара. Чем больше пара выходит, тем интенсивнее происходит увлажнение воздуха.

Функция ароматизации воздуха Aroma Nature

Увлажнитель воздуха оснащен отсеком для ароматического масла. Снимите резервуар для воды и добавьте несколько капель ароматического масла или духов в капсулу, а затем установите резервуар обратно на основание прибора.

Ароматическое масло в комплект не входит.

Полезные советы:

Апельсиновое масло — рекомендуется для стабилизации настроения, повышения иммунитета, хорошо увлажняет кожу.

Лавандовое масло — рекомендуется использовать при бессоннице для укрепления сна, нормализации давления и работы сердца.

Розовое масло — хорошо увлажняет и питает кожу, улучшает эластичность и повышает упругость кожи, улучшает внутрикожный обмен веществ.

Эвкалиптовое масло — снимает усталость, обладает обезболивающим действием.

Жасминовое масло — положительно воздействует на эндокринную систему, рекомендуется при кожных заболеваниях.

Автоматическое отключение при отсутствии воды

При понижении уровня воды в резервуаре ниже минимально допустимого ультразвуковая мембрана на приборе автоматически отключается и на панели управления загорается соответствующий индикатор. Для продолжения работы прибора необходимо наполнить резервуар водой согласно пункту «Наполнение резервуара водой».



ВНИМАНИЕ!

Во время работы увлажнителя воздуха на его верхней части около распылителя или на окружающих предметах могут скапливаться капли воды, а также белый налет. Это не дефект, а особенность работы прибора, см. пункт «Поиск и устранение неисправностей».

9. ФИЛЬТР ДЛЯ ОЧИСТКИ И УМЯГЧЕНИЯ ВОДЫ

Для беззаботной и долгой эксплуатации в комплект увлажнителя воздуха входит специальный фильтр для умягчения и очистки воды, который обладает абсорбирующими свойствами.

Срок службы фильтра составляет около 6-ти месяцев, в зависимости от качества используемой воды и частоты использования прибора.

Установка фильтра

Для установки фильтра в увлажнитель предварительно достаньте новый фильтр из упаковки. Снимите крышку резервуара для воды, как показано на рисунке 3. Предварительно слив воды из резервуара, выньте использованный фильтр и поместите внутрь

резервуара новый. Наполните резервуар водой и закрутите крышку по часовой стрелке. Установите резервуар на основание прибора, и он готов к использованию.

Если при использовании увлажнителя на предметах вокруг него появился белый налет, это может быть следствием следующих причин:

1. Вода, которая используется, содержит большое количество магния или кальция.
2. Остатки солей кальция и магния накопились во внутренней части прибора. Необходимо очистить внутренние части прибора.
3. Пар осаживает на поверхность пыль, находящуюся в воздухе.
4. Ухудшились свойства фильтра. Необходимо заменить фильтр для умягчения воды.

10. УХОД И ОБСЛУЖИВАНИЕ

Проводите чистку и обслуживание увлажнителя согласно рекомендациям не реже одного или двух раз в неделю. Воду в резервуаре меняйте раз в день.

Перед началом чистки увлажнителя воздуха отключите прибор от электропитания и дождитесь полного охлаждения воды в основании увлажнителя. Используйте мягкую влажную ткань для протирки внешних поверхностей. Не используйте вместо воды другие жидкости, такие как бензин, растворители и т. п. После окончания чистки вытрите остатки воды внутри прибора, для мелких деталей воспользуйтесь мягкой щеткой. Распылитель и резервуар для воды промывайте чистой водой, аккуратно и без усилий. После окончания чистки устройства протрите мягкой влажной тканью еще раз.



ВНИМАНИЕ!

Не используйте металлические щетки, лезвия и тальковые пудры для очистки поверхностей увлажнителя, это может привести к деформации и стиранию поверхностей. После окончания очистки устройства обязательно просушите оставшиеся капли воды и убедитесь, что в резервуаре и внутри корпуса прибора не осталось воды. Если увлажнитель не используется длительное время. Обеспечьте его хранение - упакуйте прибор в пластиковый пакет, а затем в коробку и придерживайтесь рекомендациям согласно пункту «Хранение и транспортировка».

11. ПОИСК И УСТРАНЕНИЕ НЕИСПРАВНОСТЕЙ

В случае возникновения неисправностей обратитесь к способам их устранения, указанным в таблице 1. В случае невозможности решения проблем указанными способами обратитесь в авторизованный сервисный центр.

Неисправность	Возможная причина	Способ устранения
Прибор не включается.	Увлажнитель не подключен к электропитанию (плохо вставлена вилка в розетку).	Аккуратно вставьте вилку в розетку.
	Ручка регулятора интенсивности выхода пара горит красным цветом (израсходована вода в резервуаре).	Добавьте воды в резервуар.
Слабая производительность (слабое распыление или его отсутствие).	Увлажнитель работает с низкой интенсивностью выхода пара (выбран низкий режим скорости выхода пара).	При необходимости включите более интенсивную скорость выхода пара путем поворота регулятора.
	Засорился распылитель (сопло).	Очистите распылитель.
	Слишком низкая температура воды в резервуаре.	Выберите регулятором максимальную скорость выхода пара.
На предметах около увлажнителя появился белый налет (соли выделяющиеся из воды).	На ультразвуковой мембране и в канавках в основании прибора образовались известковые отложения.	Проведите очистку устройства в соответствии с руководством по уходу и эксплуатации.
	Срок эксплуатации фильтра для умягчения и очистки воды закончился.	Замените фильтр на новый.
Разность между уровнем текущей влажности и показаниями гигрометра слишком велика.	Увлажнитель работает в местах, где имеется воздействие окружающей среды (например рядом с окном).	Установите увлажнитель в месте, где отсутствует воздействие окружающей среды. Даже в одном помещении влажность может быть разной в зависимости от месторасположения.
	Внутри воздушного отверстия скопилось грязь.	Очистите воздушное отверстие.
Выходит пар с неприятным запахом .	Используется несвежая вода.	Проведите очистку устройства в соответствии с руководством по уходу и эксплуатации и наполните свежей водой.
	В основании увлажнителя или распылителя скопились остатки несвежей воды или мусор.	
Во время работы увлажнителя образуется конденсат на верхней части или на предметах вокруг него.	Установлена высокая интенсивность выхода пара.	Уменьшите скорость выхода пара с помощью регулятора. Даже в одном помещении влажность может быть разной в зависимости от месторасположения.
	Высокая влажность и температура воздуха в помещении.	
Во время работы появляется вода рядом с прибором.	Резервуар для воды установлен на основании прибора неплотно, с зазором.	Выключите прибор и убедитесь, что резервуар установлен правильно, без зазоров между ним и основанием прибора.
	На ультразвуковой мембране и в канавках в основании прибора образовались известковые отложения	Проведите очистку устройства в соответствии с указаниями по уходу и обслуживанию.
Когда прибор отключен появляется вода рядом с ним.	Резервуар для воды негерметичен.	Обратитесь в авторизованный сервисный центр.

12. ХРАНЕНИЕ И ТРАНСПОРТИРОВКА

Продукция должна храниться в сухих, проветриваемых складских помещениях при температуре от -30 до +50 °C и влажности от 15 до 85 % (без выпадения конденсата).

При транспортировке и хранении должны строго соблюдаться требования манипуляционных знаков на упаковке прибора.

При транспортировке должны быть исключены любые возможные удары и перемещения упаковки внутри транспортного средства.

После транспортирования увлажнителя при отрицательной температуре следует выдержать его в помещении, где предполагается эксплуатация, без включения в сеть и без воды не менее 2 часов.

13. СРОК ЭКСПЛУАТАЦИИ

Срок службы ультразвукового увлажнителя воздуха составляет 3 года с момента продажи при условии соблюдения соответствующих правил по установке и эксплуатации.

14. ПРАВИЛА УТИЛИЗАЦИИ

По истечении срока службы прибор должен подвергаться утилизации в соответствии с нормами, правилами и способами, действующими в месте утилизации. Подробную информацию по утилизации вы можете получить у представителя местного органа власти.

Изготовитель и уполномоченное лицо изготовителя снимают с себя ответственность за воз-

можный вред, нанесенный данным прибором в случае, если это произошло в результате несоблюдения правил и условий эксплуатации, установки прибора, умышленных или неосторожных действий, а также в случаях. Вызванных природными или антропогенными форс-мажорными обстоятельствами.

15. ДАТА ИЗГОТОВЛЕНИЯ

Дата изготовления указана на приборе (специальная этикетка с EAN-128 кодом).

16. СЕРТИФИКАЦИЯ

Товар сертифицирован на территории Таможенного союза.

Орган по сертификации:

«РОСТЕСТ-Москва» ЗАО «Региональный орган по сертификации и тестированию».

Адрес: 119049, г. Москва, ул. Житная, д. 14, стр. 1.

Фактический адрес: 117418, Москва, Нахимовский проспект, д. 31.

Телефон: 8 495 668-27-15, 8 499 129-19-11,

Факс: 8 499 124-99-96.

Сертификат обновляется регулярно.

При отсутствии сертификата в упаковке, спрашивайте его у продавца.

Товар соответствует требованиям:

ТР ТС 004/2011 «О безопасности низковольтного оборудования».

ТР ТС 020/2011 «Электромагнитная совместимость технических средств».

Изготовитель:

ЖОНГШАН РУНАЛ ЭЛЕКТРИК КО. ЛТД
Фуганг Кси Роуд, Фуша Таун, Чжуншань,
Гуандун, Китай.

ZHONGSHAN RUNAL ELECTRIC CO.LTD
Fugang Xi Road, Fusha Town, Zhongshan,
Guangdong, China.

Произведено под контролем:

Клима Технолоджи С.Р.Л.,
Виа Назарио Сауро 4, 40121 Болонья, Италия.
Clima Tecnologie S.r.l. Via Nazario Sauro 4,
40121 Bologna, Italy.

Заявитель:

ООО «Компания БИС»
Россия, 119180, г. Москва,
ул. Б. Полянка, д. 2, стр. 2, пом. / комн. 1/8.
Тел. / факс: +7 495 150-50-05.

Страна происхождения: Китай.



17. ГАРАНТИЙНЫЕ ОБЯЗАТЕЛЬСТВА

МОДЕЛЬ		СЕРИЙНЫЙ НОМЕР	
ДАТА ПРОДАЖИ			
СВЕДЕНИЯ О ПРОДАВЦЕ			
Название и адрес, телефон продающей организации		Место печати	
ПОДПИСЬ ПОКУПАТЕЛЯ			
<p>[подтверждаю получение исправного, комплектного изделия, с условиями гарантии ознакомлен и согласен, к внешнему виду изделия претензий не имею]</p>			

Уважаемый покупатель!

Благодарим вас за то, что вы отдали предпочтение оборудованию ROYAL Clima. Вы сделали правильный выбор в пользу качественной техники.

Просим вас внимательно изучить условия гарантии.

Данный документ не ограничивает определённые законом права покупателей, но дополняет и уточняет оговорённые законом положения.

1. Изложенные в данном документе условия и правила являются добровольными односторонними обязательствами продавца перед покупателем и регулируют порядок их взаимоотношений в связи с предоставляемой гарантией качества.
2. Срок гарантии на оборудование составляет **12** месяцев со дня продажи. Гарантийные обязательства распространяются только на виды поломок, вызванные заводским браком производителя. Все остальные виды поломок должны устраняться силами и за счёт покупателя.
3. Гарантия на изделие действует только в случае правильного заполнения Продавцом следующих данных:
 - а) наименование модели;
 - б) серийный номер;
 - в) дата продажи;
 - г) печать и подпись продавца.

Продавец и сервисный центр оставляет за собой право на отказ в гарантийном обслуживании в случае непредоставления указанных документов или если информация в них будет неполной, неразборчивой.

4. В случае поломки оборудования в течение гарантийного периода необходимо обращаться в авторизованный сервисный центр (указанным на сайте www.ROYAL.ru) или к продавцу оборудования.
5. Гарантия на оборудование действует при соблюдении следующих условий эксплуатации:
 - а) использование изделия в строгом соответствии с руководством по эксплуатации;
 - б) соблюдение правил и требований безопасности.
6. Гарантия не распространяется на:
 - а) на составляющие части оборудования, подверженные естественному износу в процессе нормальной эксплуатации оборудования;
 - б) на расходные материалы и составляющие части оборудования, выход из строя и/или плановая замена которых в гарантийный период обусловлена самой необходимостью их применения. К ним относятся фильтры, лампы, предохранители, детали отделки и корпуса.

7. Ответственность продавца за недостатки в оборудовании и его гарантийные обязательства прекращаются в случае поломки (отказа в работе, выхода из строя) оборудования, произошедших вследствие:
- а) повреждения (полного или частичного разрушения, приведения в негодность, коррозии, иного физического, химического воздействия) оборудования покупателем;
 - б) повреждения оборудования в результате воздействия обстоятельств непреодолимой силы, к которым относятся, к которым в том числе, относится: затопление, наводнение, возгорание, пожар, поражение молнией, прочие высокотемпературные воздействия естественного происхождения, иные экстремальные природные явления и стихийные бедствия, аварии, катастрофы и другие аномалии техногенного характера, боевые или военные действия и прочие обстоятельства чрезвычайного характера;
 - в) несоблюдение покупателем требований по эксплуатации оборудования;
 - г) временное прекращение (отключение) на месте установки оборудования электропитания, без подачи которого оборудование не может функционировать.

Информация о гарантийных ремонтах (заполняется авторизованным сервисным центром (АСЦ))

Название АСЦ	Дата обращения в АСЦ	Дата окончания ремонта	Описание дефекта	Замена запчастей	ФИО мастера	Печать АСЦ





Code-128

www.ROYAL.ru