



Руководство по эксплуатации
30637114-010.1 РЭ

СОДЕРЖАНИЕ

- | | | |
|-----|---------------------------------------|---------|
| 1. | Назначение | стр. 3 |
| 2. | Комплект поставки | стр. 3 |
| 3. | Основные технические характеристики | стр. 3 |
| 4. | Требования безопасности | стр. 17 |
| 5. | Устройство вентилятора | стр. 17 |
| 6. | Монтаж и подготовка к работе | стр. 18 |
| 7. | Подключение вентилятора к сети | стр. 19 |
| 8. | Варианты монтажа | стр. 20 |
| 9. | Схемы подключение вентилятора к сети | стр. 22 |
| 10. | Техническое обслуживание | стр. 25 |
| 11. | Правила хранения | стр. 25 |
| 12. | Гарантии изготовителя | стр. 25 |
| 13. | Неисправности и способы их устранения | стр. 26 |
| 13. | Свидетельство о приемке | стр. 27 |
| 14. | Гарантийный талон | стр. 27 |

Вентиляторы электрические центробежные «ВЕНТС КАМ»

в металлическом корпусе с диаметром рабочего колеса от 146 до 158 мм, именуемые в дальнейшем вентилятор, является частью каминной системы обогрева помещений и предназначен для транспортировки по системе каналов чистого воздуха с температурой до +150°C из околокаминного пространства в различные помещения здания для отопления, вентиляции, что повышает эффективность работы камина с системой вентиляции помещений здания.

Вентиляторы изготавливаются по ТУ У В.2.5-29.2-30637114-010:2007.

Вентилятор монтируется вертикально или горизонтально и используется как для приточной (для транспортировки теплого воздуха от источника тепла при обогреве помещений), так и для вытяжной вентиляции (для транспортировки избытка теплого воздуха при вентиляции помещений).

Вентилятор рассчитан на продолжительную работу без отключения от сети.

Вентилятор прост в обслуживании и приспособлен к непрерывной работе при температуре перекачиваемого воздуха от +20°C до +150°C и оснащен регулятором температуры включения (диапазон регулировки температуры от 0°C до +90°C).

По типу защиты от поражения электрическим током вентилятор относится к приборам I класса по ГОСТ 12.2.007.0-75.

Степень защиты от доступа к опасным частям и проникновения воды IPX2.

Вид климатического исполнения вентилятора УХЛ 4.2 по ГОСТ 151590-69.

В комплект поставки входят:

- вентилятор - 1 шт;
- опции (в соответствии с заказом);
- руководство по эксплуатации;
- коробка упаковочная.

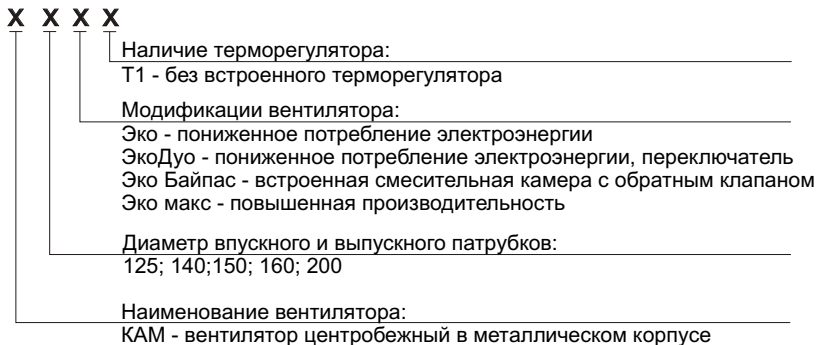
Обозначение вентиляторов, опции вентиляторов, принцип работы и присоединительные размеры приведены в таблицах 1, 2 и на рис.1-24.

Конструкция вентиляторов постоянно совершенствуется, поэтому некоторые модели могут незначительно отличаться от описанных в данном руководстве.

НАЗНАЧЕНИЕ

КОМПЛЕКТ ПОСТАВКИ

ОСНОВНЫЕ ТЕХНИЧЕСКИЕ ХАРАКТЕРИСТИКИ

**Примеры обозначения:**

ВЕНТС KAM 125 вентилятор центробежный в металлическом корпусе для монтажа с воздуховодами диаметром 125 мм.

ВЕНТС KAM 150 Эко макс вентилятор центробежный в металлическом корпусе для монтажа с воздуховодами диаметром 150 мм с повышенной производительностью.

ВЕНТС KAM 140 ЭкоДуо вентилятор центробежный с пониженным потреблением электрической энергии, со встроенным переключателем скорости работы двигателя в металлическом корпусе для монтажа с воздуховодами диаметром 140 мм.

ВЕНТС KAM 150 Эко Т1 вентилятор центробежный с пониженным потреблением электрической энергии в металлическом корпусе для монтажа с воздуховодами диаметром 150 мм без встроенного терморегулятора.

ВЕНТС KAM 160 Эко Байпас вентилятор центробежный с пониженным потреблением электрической энергии в металлическом корпусе со встроенный смесительной камерой и обратным клапаном, предназначен для монтажа с воздуховодами диаметром 160 мм.

Опции к вентиляторам KAM, KAM Эко макс, KAM Эко, KAM ЭкоДуо:

ФФК - съемный металлический фильтр-бокс для очистки перекачиваемого воздуха (класс G3). Крепление фильтра к корпусу вентилятора при помощи замков-защелок обеспечивает легкий съем фильтра для очистки (рис. 3).

КФК - съемная металлическая смесительная камера со встроенным терморегулирующим клапаном и фильтром для очистки перекачиваемого воздуха (класс G3). Крепление смесительной камеры к корпусу вентилятора при помощи замков-защелок обеспечивает легкий съем камеры для очистки (рис. 4). Комплектация вентилятора смесительной камерой КФК обеспечивает подвод холодного воздуха в смесительную камеру при повышении температуры перекачиваемого воздуха свыше 90°C и отвод горячего воздуха при неработающем двигателе вентилятора.

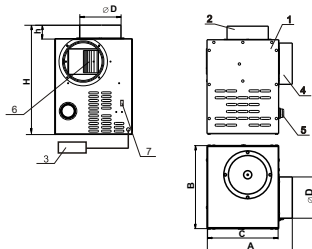
ГФК - гравитационный клапан предотвращает обратный поток воздуха в системе. Комплектация вентилятора смесительной камерой КФК и гравитационным клапаном ГФК обеспечивает защиту двигателя вентилятора от перегрева (когда мотор не работает, например из-за отсутствия электричества) по системе BY-PASS. В вентиляторах с системой BY-PASS при неработающем двигателе обеспечивается закрытие гравитационного клапана и выброс горячего воздуха по вентиляционным каналам в другие помещения (рис. 5).

Дополнительные принадлежности к вентиляторам:

- Сменный фильтр МФК;
- Гравитационный клапан ГФК;
- Решетки металлические;
- Воздуховоды;
- Соединительно-монтажные элементы;
- Терморегулятор (рекомендуется применять выносные терморегуляторы производства фирмы "ВЕНТС" для вентиляторов моделей KAM T1, KAM ЭкоДуо T1).

Вентилятор KAM, KAM Эко макс, KAM Эко, KAM ЭкоДуо

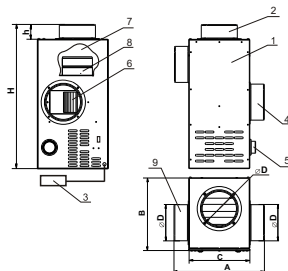
- 1 - корпус вентилятора;
- 2 - входной фланец;
- 3 - клеммная коробка;
- 4 - выпускной фланец;
- 5 - регулятор температуры;
- 6 - рабочее колесо;
- 7 - переключатель (мод. ЭкоДуо).



1

Вентилятор KAM Эко Байпас

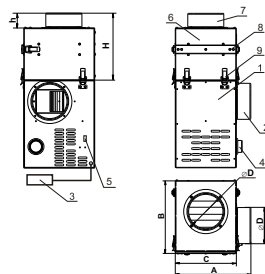
- 1 - корпус вентилятора;
- 2 - входной фланец;
- 3 - клеммная коробка;
- 4 - выходной фланец;
- 5 - регулятор температуры;
- 6 - рабочее колесо;
- 7 - смесительная камера;
- 8 - обратный клапан;
- 9 - фланец реверсивного канала.



2

Вентилятор KAM с фильтром ФФК

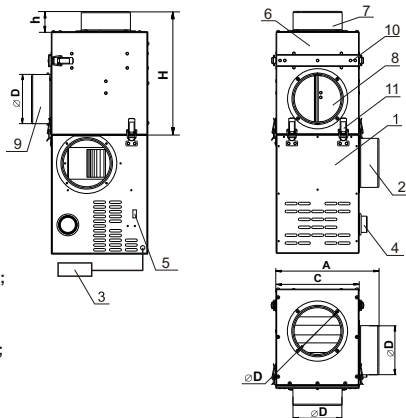
- 1 - вентилятор KAM;
- 2 - выпускной фланец;
- 3 - клеммная коробка;
- 4 - регулятор температуры;
- 5 - переключатель (мод. ЭкоДуо);
- 6 - корпус фильтра;
- 7 - входной фланец;
- 8 - фильтрующий элемент;
- 9 - замки защелки.



3

Вентилятор KAM с клапаном КФК

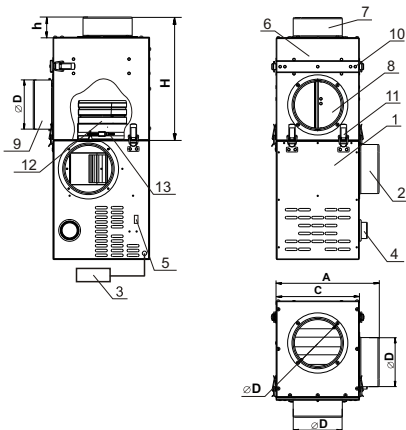
- 1 - вентилятор KAM;
- 2 - выпускной фланец;
- 3 - клеммная коробка;
- 4 - регулятор температуры;
- 5 - переключатель (мод. ЭкоДуо);
- 6 - смесительная камера;
- 7 - входной фланец;
- 8 - клапан терморегулирующий;
- 9 - фланец реверсивного канала;
- 10 - фильтрующий элемент;
- 11 - замки защелки.



4

Вентилятор KAM с клапаном КФК и ГФК

- 1 - вентилятор KAM;
- 2 - выпускной фланец;
- 3 - клеммная коробка;
- 4 - регулятор температуры;
- 5 - переключатель (мод. ЭкоДуо);
- 6 - смесительная камера;
- 7 - входной фланец;
- 8 - клапан терморегулирующий;
- 9 - фланец реверсивного канала;
- 10 - фильтрующий элемент;
- 11 - замки защелки;
- 12 - клапан гравитационный;
- 13 - фиксирующий винт.



5

Тип вентилятора	Размеры, мм						Масса, кг
	A	B	C	D	H	h	
КАМ 125	260	245	210	125	350	50	4,5
КАМ 140	300	285	250	140	350	50	5,7
КАМ 150	300	285	250	150	350	50	5,7
КАМ 160	300	285	250	160	350	50	5,7
КАМ 125 Эко Байпас	310	245	210	125	462	50	7,8
КАМ 140 Эко Байпас	350	285	250	140	522	50	9,8
КАМ 150 Эко Байпас	350	285	250	150	522	50	9,8
КАМ 160 Эко Байпас	350	285	250	160	522	50	9,8
КАМ 150 Эко макс	300	285	250	150	320	50	7,3
КАМ 125 Эко / ЭкоДуо	260	245	210	125	320	50	5,6
КАМ 140 Эко / ЭкоДуо	300	285	250	140	320	50	6,8
КАМ 150 Эко / ЭкоДуо	300	285	250	150	320	50	6,8
КАМ 160 Эко / ЭкоДуо	300	285	250	160	320	50	6,8
КАМ 200 Эко	335	350	285	200	350	50	7,8

таблица 1

Тип опции вентилятора	Размеры, мм						Масса, кг
	A	B	C	D	H	h	
ФФК 125	260	245	210	125	180	50	2,2
ФФК 140	300	285	250	140	190	50	3,0
ФФК 150	300	285	250	150	190	50	3,0
ФФК 160	300	285	250	160	190	50	3,0
КФК 125	260	245	210	125	260	50	3,8
КФК 140	300	285	250	140	300	50	4,0
КФК 150	300	285	250	150	300	50	4,0
КФК 160	300	285	250	160	300	50	4,0

таблица 2

Условные обозначения:



- Диапазон температур перекачиваемого воздуха



- Регулятор температуры (установленное значение температуры на регуляторе).



- Двигатель вентилятора работает.



- Двигатель вентилятора не работает.



- Терморегулирующий клапан открыт.



- Терморегулирующий клапан закрыт.



- Гравитационный клапан открыт.



- Гравитационный клапан закрыт.

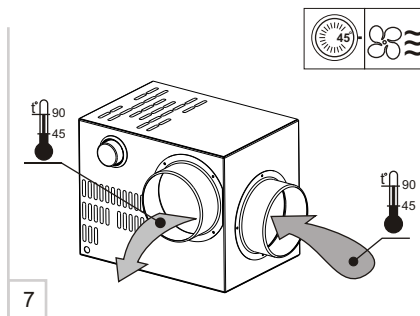
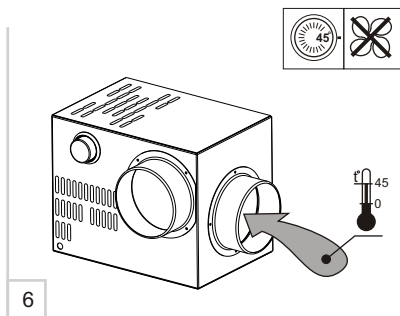


- Обратный клапан открыт.

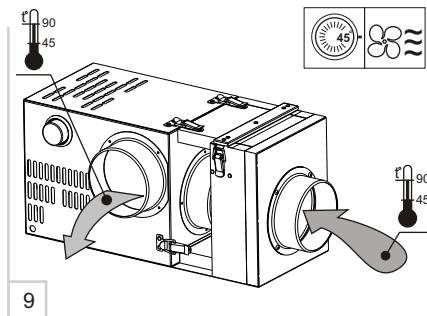
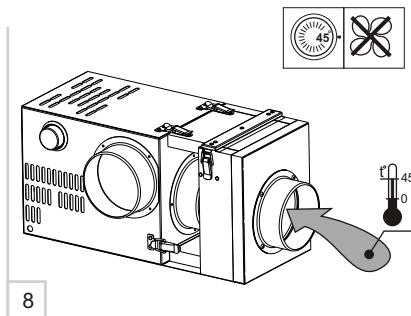


- Обратный клапан закрыт.

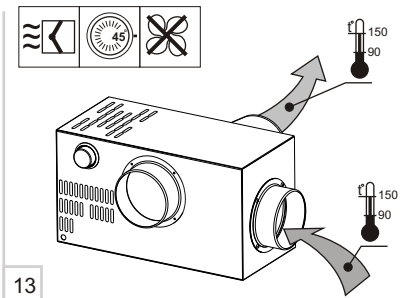
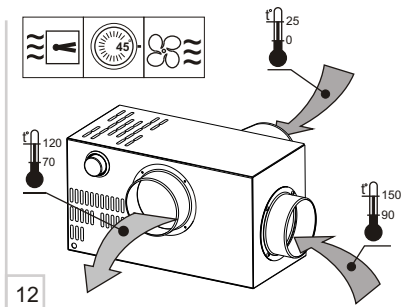
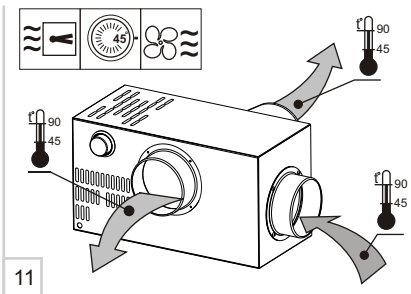
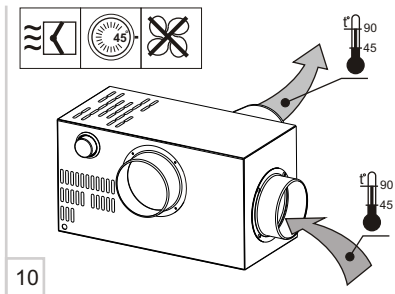
Работа вентилятора
КАМ, КАМ Эко макс, КАМ Эко, КАМ ЭкоДуо



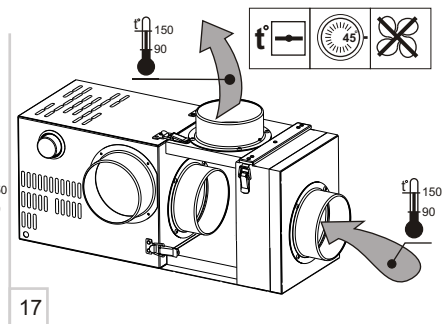
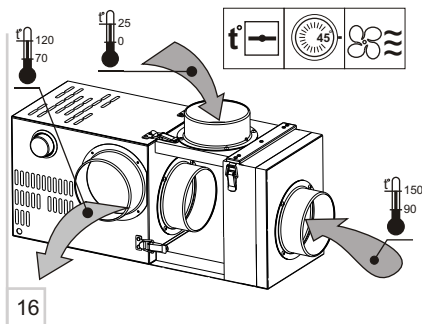
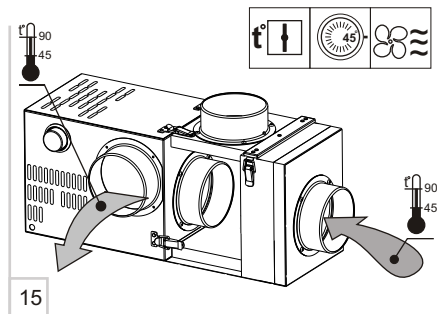
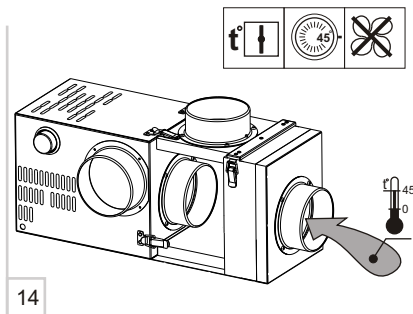
Работа вентилятора
КАМ с фильтром ФФК



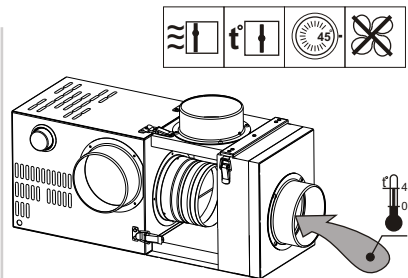
Работа вентилятора KAM Эко Байпас



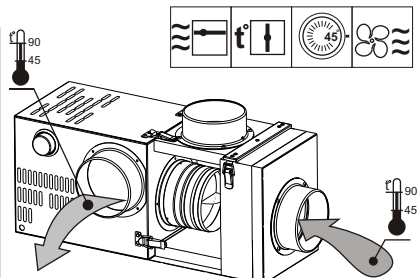
**Работа вентилятора
KAM с клапаном КФК**



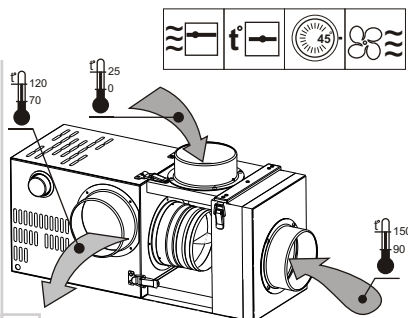
Работа вентилятора KAM с клапаном КФК и ГФК (система "BY-PASS")



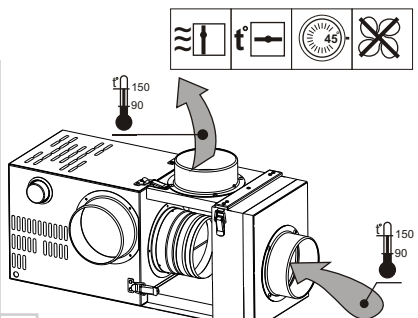
18



19

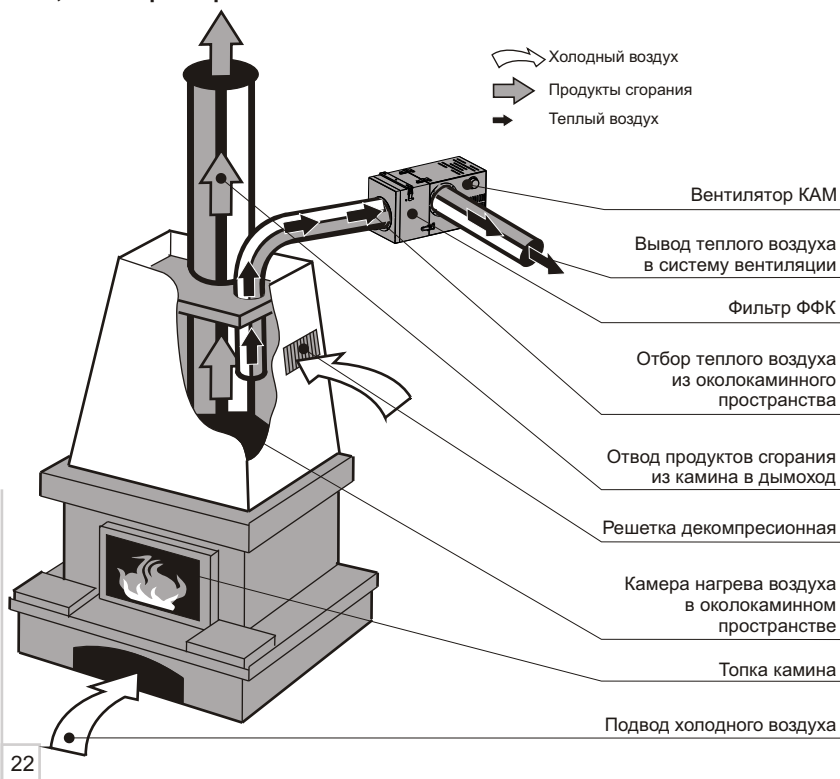


20

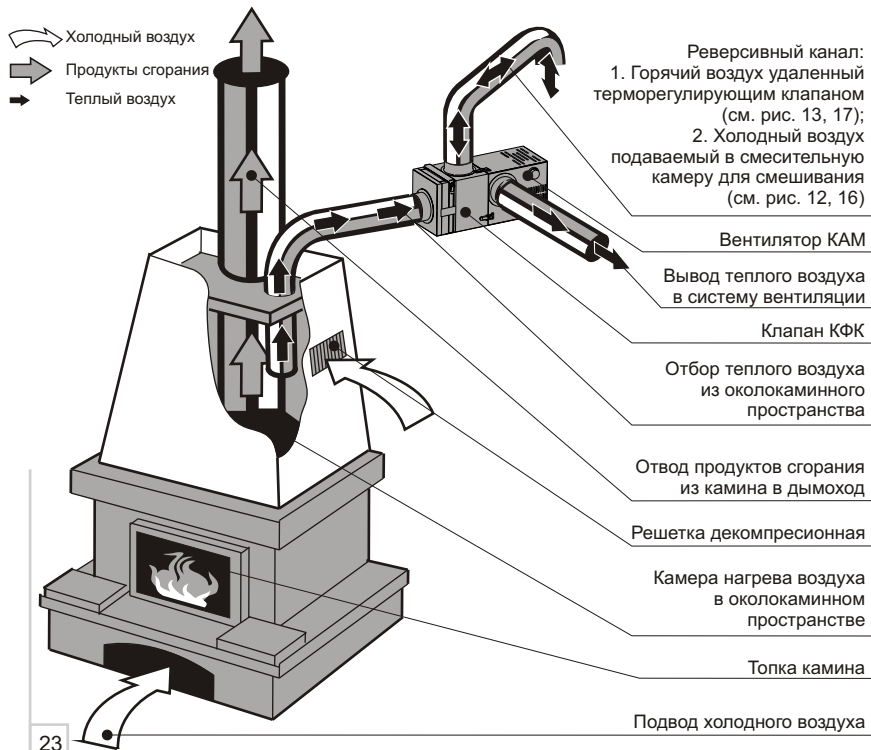


21

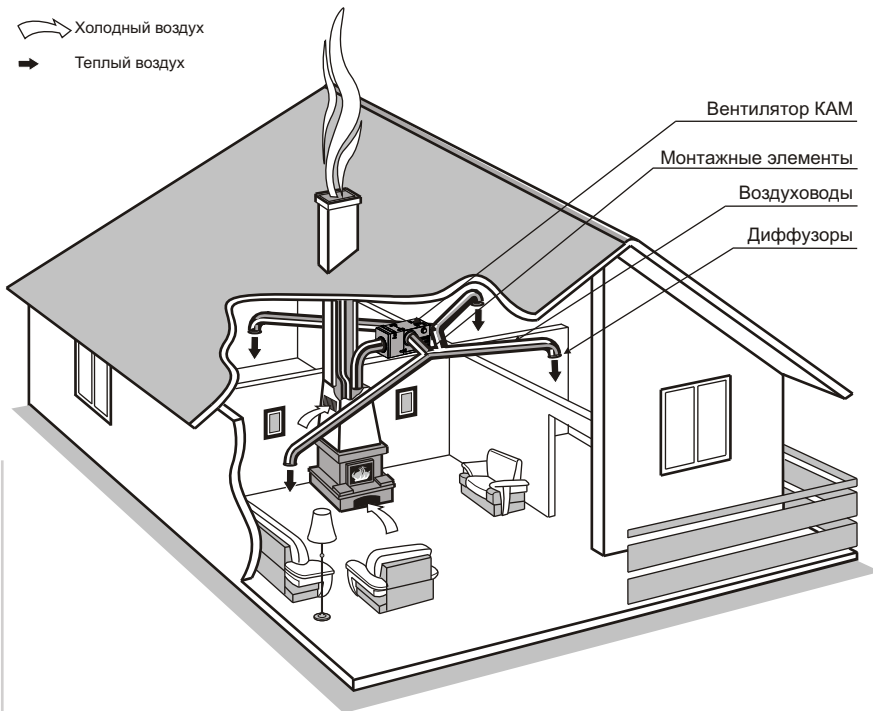
Пример установки и работы вентиляторов KAM, KAM с фильтром ФФК в системе камина.



Пример установки и работы вентиляторов КАМ с клапаном КФК, КАМ с клапаном КФК и ГФК (“BY-PASS”) в системе камина.



Пример установки и работы вентиляторов KAM в вентиляционной системе здания.



Необходимо принять меры для предотвращения попадания потока черных газов в помещение через открытые дымоходы или другие противопожарные установки. Монтаж и подключение вентилятора должны производиться специалистом-электриком в соответствии с действующими нормативными документами. Обслуживание и ремонт вентилятора производить только после его отключения от сети. Перед включением вентилятора в сеть необходимо убедиться в отсутствии видимых повреждений рабочего колеса, корпуса, решетки, а также, чтобы в проточной части корпуса не осталось посторонних предметов, которые могут повредить лопасти рабочего колеса. Подводящий кабель питания не должен касаться горячих поверхностей вентилятора, трубопроводов.

ТРЕБОВАНИЯ БЕЗОПАСНОСТИ

Вентиляторы моделей КАМ, КАМ Эко макс, КАМ Эко (рис. 1, 2) состоят из металлического корпуса 1, входного фланца 2 и выходного фланца 4 (диаметры фланцев соответствуют диаметру монтируемого воздуховода), регулятора температуры включения вентилятора 5 (интервал регулировки температуры перемещаемого воздуха 0° - 90°С) и клеммной коробки 3 для подключения вентилятора к однофазной сети (возможен вариант поставки вентиляторов без клеммной коробки). Корпус вентилятора состоит из двух изолированных камер. Электродвигатель установлен в отдельной камере, защищенной от воздействия высоких температур перекачиваемого воздуха.

На валу электродвигателя закреплено рабочее колесо 6.

В вентилятор модели КАМ ЭкоДуо встроен переключатель скорости 7.

В вентилятор модели КАМ Эко Байпас встроена смесительная камера 7, обратный клапан 8 и фланец реверсивного канала 9 (рис. 2).

Фильтр ФФК состоит из корпуса фильтра 6, входного фланца 7, съемного фильтрующего элемента 8 и замков-защелок 9 (рис. 3). Подсоединение фильтра ФФК к вентилятору КАМ осуществляется при помощи замков-защелок.

Клапан КФК состоит из корпуса смесительной камеры 6, входного фланца 7, клапана терморегулирующего 8, фланца реверсивного канала 9, съемного фильтрующего элемента 10, замков-защелок 11 (рис. 4). Подсоединение клапана КФК к вентилятору КАМ осуществляется при помощи замков-защелок.

Работа вентиляторов КАМ по системе BY-PASS (для дополнительной защиты электродвигателя вентилятора от перегрева) обеспечивается совместной установкой и работой клапана КФК, гравитационного клапана 12 (ГФК). Клапан ГФК монтируется на входной фланец вентилятора и фиксируется при помощи фиксирующего винта 13 (рис. 5).

УСТРОЙСТВО ВЕНТИЛЯТОРА

**ВНИМАНИЕ****МОНТАЖ И
ПОДГОТОВКА
К РАБОТЕ**

**При монтаже вентилятора в системе вентиляции использовать только термостойкие, металлические воздухопроводы, решетки.
Не устанавливать вентилятор во взрывоопасной или пожароопасной среде.**

После распаковки вентилятора требуется проверить состояние линии питания (порезы, трещины в изоляции не допускаются), состояние корпуса вентилятора (вмятины, деформации корпуса не допускаются), рабочее колесо должно свободно вращаться без касаний с входным фланцем и корпусом. Во время подготовки вентилятора к работе и при его эксплуатации должны соблюдаться общие и специальные правила техники безопасности. Вентилятор должен быть надежно заземлен. Пусковая аппаратура должна быть установлена в местах, позволяющих наблюдать за работой вентилятора при запуске. В зависимости от модели вентилятор монтируется вертикально или горизонтально на ровной поверхности. Варианты монтажа вентиляторов приведены на рис. 25 - 32. При монтаже обеспечить свободный доступ воздуха для охлаждения двигателя вентилятора. Для уменьшения вибрации установить вентилятор на подкладке из минеральной ваты и жесткой огнеупорной подкладке (гипсовая плита 0,5x0,5 м). Минимальное расстояние от вентилятора до источника нагрева воздуха не менее 1,5 м, минимальное расстояние от корпуса вентилятора до окружающих предметов не менее 0,5 м. Установить необходимое количество декомпрессионных решеток в околокаминном пространстве, всасывающие и раздающие воздухопроводы, закрепить их хомутами. Воздуховоды должны быть изолированы минеральной ватой. Всасывающий воздухопровод должен быть установлен ниже на 10-20 см от положения декомпрессионных решеток. Направление движения воздуха должно совпадать с направлением стрелок на корпусе вентилятора. Для вентиляторов KAM Б отрегулировать положение гравитационного клапана в соответствии с направлением стрелок (клапан должен быть установлен горизонтально). Клапан предохраняет систему вентиляции и вентилятор от перегрева при работающем камине и выключенном вентиляторе. Выставить значение температуры **включения** вентилятора при помощи ручки регулятора температуры (диапазон регулировки температуры от 0°C до +90°C).

**ВНИМАНИЕ**

Для предотвращения попадания черных газов в помещения необходимо проверить герметичность дымового коллектора, а также систему вывода продуктов сгорания.

Запрещается устанавливать вентилятор на легковоспламеняющемся материале, монтировать вентилятор непосредственно в околокаминном пространстве, накрывать корпус вентилятора, заделывать (закладывать) вентилятор в стены, устанавливать вентилятор без декомпрессионных решеток.

Эксплуатация вентиляторов за пределами диапазона температур работы вентилятора от 0°C до +150°C, а также в помещениях с наличием в воздухе агрессивных примесей и во взрывоопасной среде.

Перед проведением любых работ с вентилятором его необходимо отключить от источника электроэнергии. Подключение к сети должен осуществлять квалифицированный электрик. Номинальные значения электрических параметров вентилятора приведены на наклейке. Любые изменения во внутреннем подключении запрещены и ведут к потере права на гарантию.

Питание вентилятора осуществляется однофазным переменным током 220-240В / 50Гц. Вентилятор должен быть подключен с помощью изолированных, прочных и термостойчивых медных проводников (кабеля, проводов) сечением не менее 0,5 мм². (приведенные сечения проводов являются ориентировочными).

При их выборе необходимо учитывать максимально допустимый нагрев провода, зависящий от типа провода, его изоляции, длины провода и способа его прокладки - в воздухе, в трубах, в стене. Вентилятор должен быть надежно заземлен. Подключение вентилятора должно производиться на клеммной колодке (рис. 29 - 32), установленной в клеммной коробке вентилятора, в соответствии со схемой электрической подключения и обозначением клемм согласно рисунков 33 - 35. На внешнем вводе (220-240В / 50Гц) должен быть установлен встроеныый в стационарную сеть электроснабжения автоматический выключатель, разрывающий все фазы сети. Подключение вентиляторов к электрической сети должно выполняться через выключатель с зазорами между контактами не менее 3 мм на всех полюсах.

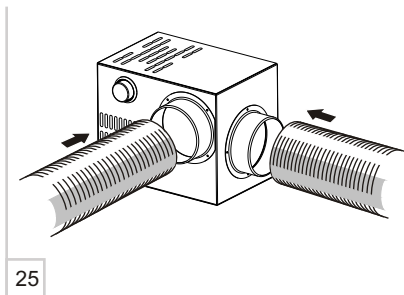
Внешний выключатель S1 следует располагать так, чтобы к нему был свободный доступ для оперативного отключения. Ток срабатывания защиты должен быть выбран в зависимости от тока потребления вентилятора. Рекомендуемый номинальный ток автоматического выключателя – 1,6 А. В вентиляторах KAM, KAM Эко, KAM ЭкоДuo встроено реле-термостат, замыкающее цепь питания вентилятора при достижении установленной температуры горячего воздуха в камине (вентилятор автоматически включается, и теплый воздух поступает в помещение). По мере охлаждения камина до температуры ниже заданной, вентилятор автоматически отключается.

Все работы по монтажу и подключению вентиляторов следует проводить только при снятом напряжении сети.

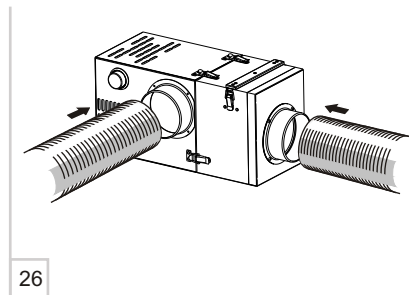
**ВНИМАНИЕ****ПОДКЛЮЧЕНИЕ
ВЕНТИЛЯТОРА
К СЕТИ****ВНИМАНИЕ**

**ВАРИАНТЫ
МОНТАЖА**

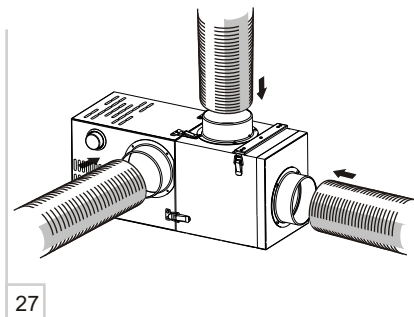
**Вентилятор КАМ, КАМ Эко макс,
КАМ Эко, КАМ ЭкоДуо**



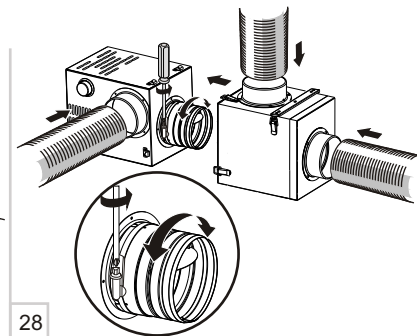
**Вентилятор
КАМ с фильтром ФФК**

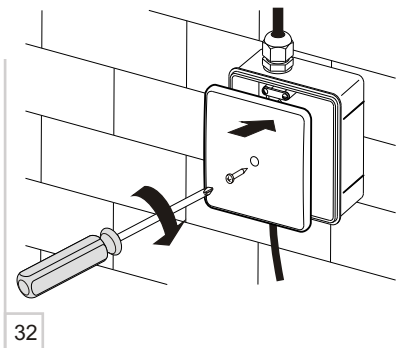
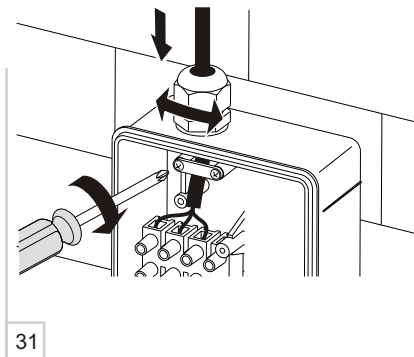
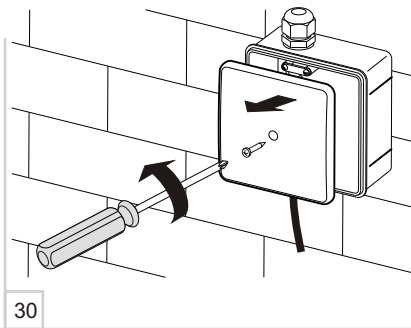
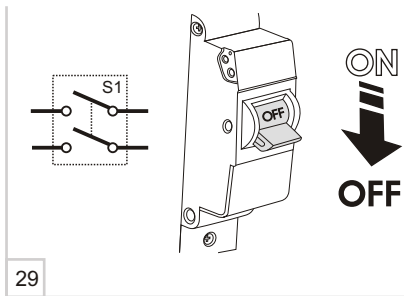


**Вентилятор КАМ Эко Байпас,
КАМ с клапаном КФК**



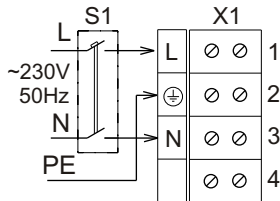
**Вентилятор
КАМ с клапаном КФК и ГФК**





**СХЕМЫ
ПОДКЛЮЧЕНИЯ
К ЭЛЕКТРОСЕТИ**

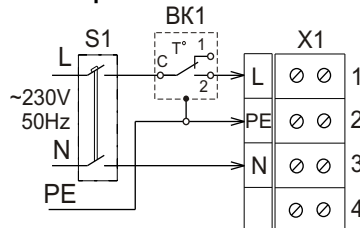
**Схема подключения вентиляторов
KAM, KAM Эко макс, KAM Эко,
KAM ЭкоДуо с однофазным
двигателем к сети переменного ток**



где S1 - автоматический выключатель;
(в комплект поставки не входит);
X1 - колодка клеммная.

33

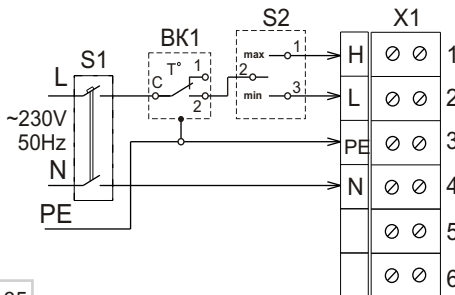
**Схема подключения вентилятора
KAM T1 с однофазным двигателем
к сети переменного тока**



где S1 - автоматический выключатель;
X1 - колодка клеммная;
BK1 - регулятор температуры
(S1, BK1 - в комплект поставки не входят).

34

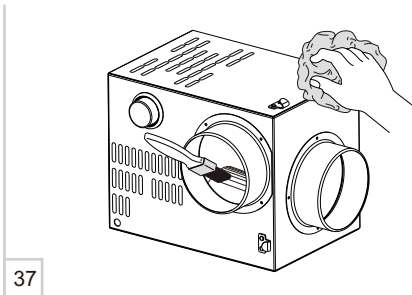
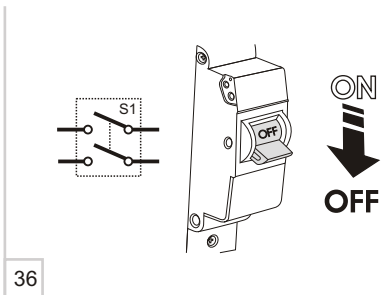
**Схема подключения вентилятора
KAM ЭкоДуо T1 с однофазным
двигателем к сети переменного тока**



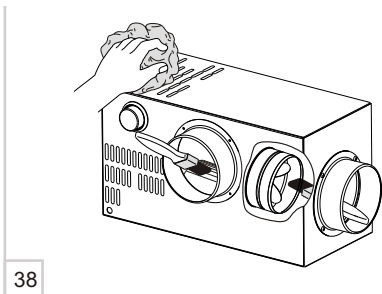
где
S1 - автоматический выключатель;
S2 - переключатель трехпозиционный;
X1 - колодка клеммная;
BK1 - регулятор температуры
(S1, S2, BK1 - в комплект поставки не входят).

35

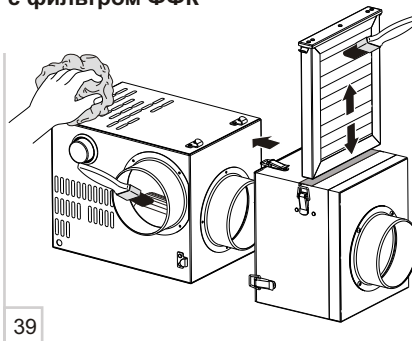
Вентиляторы КАМ, КАМ Эко макс, КАМ Эко, КАМ ЭкоДуо



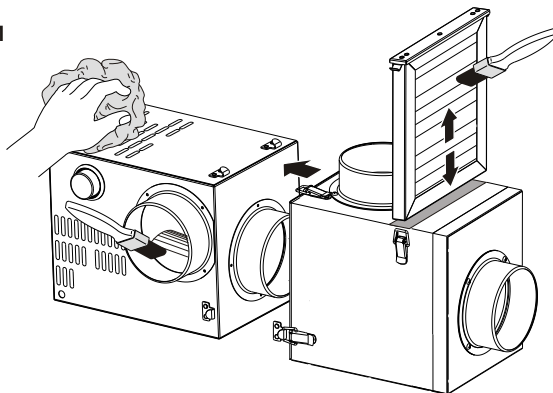
Вентилятор КАМ Эко Байпас



Вентилятор КАМ с фильтром ФФК

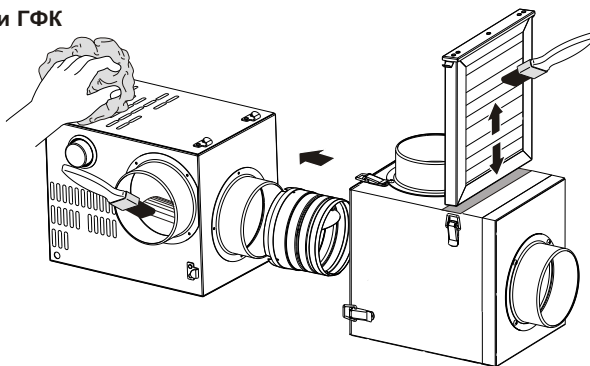


**Вентилятор КАМ
с клапаном КФК**



40

**Вентилятор КАМ
с клапаном КФК и ГФК**



41

Техническое обслуживание и ремонт вентилятора проводят только после отключения его от сети и полной остановке всех вращающихся частей (рис. 36-41). Техническое обслуживание заключается в периодической очистке поверхностей от пыли и грязи. Для удаления пыли необходимо использовать мягкую сухую щетку или сжатый воздух. Лопасты рабочего колеса требуют тщательной очистки каждые 6 месяцев. Для этого отсоединить воздуховоды от вентилятора. Используя раствор воды и моющего средства, очистить лопасти рабочего колеса вентилятора, при этом избегать попадания жидкости на электродвигатель, регулятор температуры. При появлении проблем с включением или эксплуатацией рекомендуется воспользоваться перечнем типичных неисправностей и способов их устранения (табл. 3).

**ТЕХНИЧЕСКОЕ
ОБСЛУЖИВАНИЕ**

Категорически запрещается проводить техническое обслуживание вентилятора при использовании камина. При использовании камина рабочие части вентилятора могут нагреваться до высоких температур. Допускается проводить техническое обслуживание вентилятора только после выдержки времени, необходимого для охлаждения вентилятора до комнатной температуры (+20°C).



Хранить вентилятор необходимо в упаковке предприятия - изготовителя в вентилируемом помещении при температуре от +5°C до +40°C и относительной влажности воздуха не более 80% (при +20°C). Наличие в воздухе паров кислот, щелочей и прочих агрессивных примесей не допускается.

**ПРАВИЛА
ХРАНЕНИЯ**

Производитель гарантирует нормальную работу вентилятора в течение 24 месяцев со дня продажи через розничную торговую сеть при условии выполнения правил транспортирования, хранения, монтажа и эксплуатации.

При отсутствии отметки о дате продажи, гарантийный срок исчисляется с момента изготовления. В случае появления нарушений в работе вентилятора по вине изготовителя в течение гарантийного срока, потребитель имеет право на замену вентилятора на предприятии - изготовителе в соответствии со ст.14 п.9 "Закона Украины "О защите прав потребителей". Замена производится по адресу: 01030, г. Киев, ул.М.Коцюбинского,1.

**ГАРАНТИИ
ИЗГОТОВИТЕЛЯ**

ПРОИЗВОДИТЕЛЬ не несет ответственности за повреждения, полученные в результате использования вентилятора не по назначению или при грубом механическом вмешательстве. Владелец вентилятора должен следовать инструкции.



**НЕИСПРАВНОСТИ
И СПОСОБЫ ИХ
УСТРАНЕНИЯ**

Возникшая проблема	Вероятные причины	Способ устранения
При включение вентилятор не запускается	Неправильное электрическое подключение вентилятора. На клеммную колодку вентилятора не поступает электричество.	Соблюдая осторожность, при помощи мультиметра проверить, поступает ли ток на клеммную колодку. Отключить вентилятор от сети. Проверить надежность электрического соединения в клеммной колодке, выключателе, розетке. Подключить вентилятор согласно схемы подключения.
	Заторможен или заклинен двигатель вентилятора, рабочее колесо.	Выключить автоматический выключатель. Вручную повернуть рабочее колесо вентилятора, убедиться в отсутствии посторонних предметов, препятствующих вращению рабочего колеса. Отвернуть стопорный винт рабочего колеса и отрегулировать положение рабочего колеса на валу, исключаящее заклинивание, затянуть стопорный винт.
	Температура воздуха, поступающего от камина в вентилятор, не достаточная для включения терморегулятора. Неправильно подобрана система воздухопроводов от камина к вентилятору.	На терморегуляторе установлена высокая температура и терморегулятор не выдает сигнал на включение вентилятора. Уменьшить значение температуры, установленной на терморегуляторе, или увеличить температуру воздуха, поступающего от камина. Расположить вентилятор как можно ближе к камину.
При включение вентилятора происходит срабатывание защиты автоматического выключателя	Увеличенное потребление электрического тока из-за наличия короткого замыкания в электрической цепи, что приводит к срабатыванию защиты автоматического выключателя.	Выключить вентилятор. Устранить причину увеличенного потребления электрического тока. Проверить состояние автоматического выключателя, ток защиты автоматического выключателя. Выключить и повторно включить автоматический выключатель. Повторно включить вентилятор.
Низкий расход воздуха	Загрязнен фильтр в вентиляторах моделей КАМ Ф, КАМ К, КАМ Б. Загрязнены элементы системы вентиляции (диффузоры, решетки, воздухопроводы). Загрязнены элементы вентилятора (рабочее колесо, фланец). Повреждены воздухопроводы, закрыты воздушные заслонки, диффузоры.	Провести очистку или замену фильтра в вентиляторах моделей КАМ Ф, КАМ К, КАМ Б. Провести очистку элементов системы вентиляции (диффузоров, решеток, воздухопроводов), очистку элементов вентилятора (рабочего колеса, фланца). Убедиться, что воздухопроводы системы вентиляции не имеют повреждений, а также открытых воздушных заслонок, диффузоров.
Повышенный шум и вибрация	Загрязнен вентилятор. Ослаблена затяжка винтовых соединений.	Провести очистку вентилятора. Провести проверку и затяжку винтовых соединений.
	Неправильно установлен вентилятор, образование повышенного шума в результате отсутствия виброгасящих вставок или установки вентилятора на металлических поверхностях.	Установить вентилятор на виброгасящие вставки (в комплект поставки не включаются). Для этого при помощи саморезов прикрепить к корпусу кронштейны монтажные (уголки), к которым присоединить виброгасящие вставки. Изменить место установки вентилятора (исключить установку вентилятора на металлические поверхности).
	Плохо закреплены подводящие трубопроводы, подводящие трубопроводы выполнены из жестких металлических труб.	Заменить жесткие металлические трубопроводы на гибкие, термостойкие воздухопроводы. Затянуть винты фиксирующих комутетов с силой, исключаящей проворот трубопроводов.

