



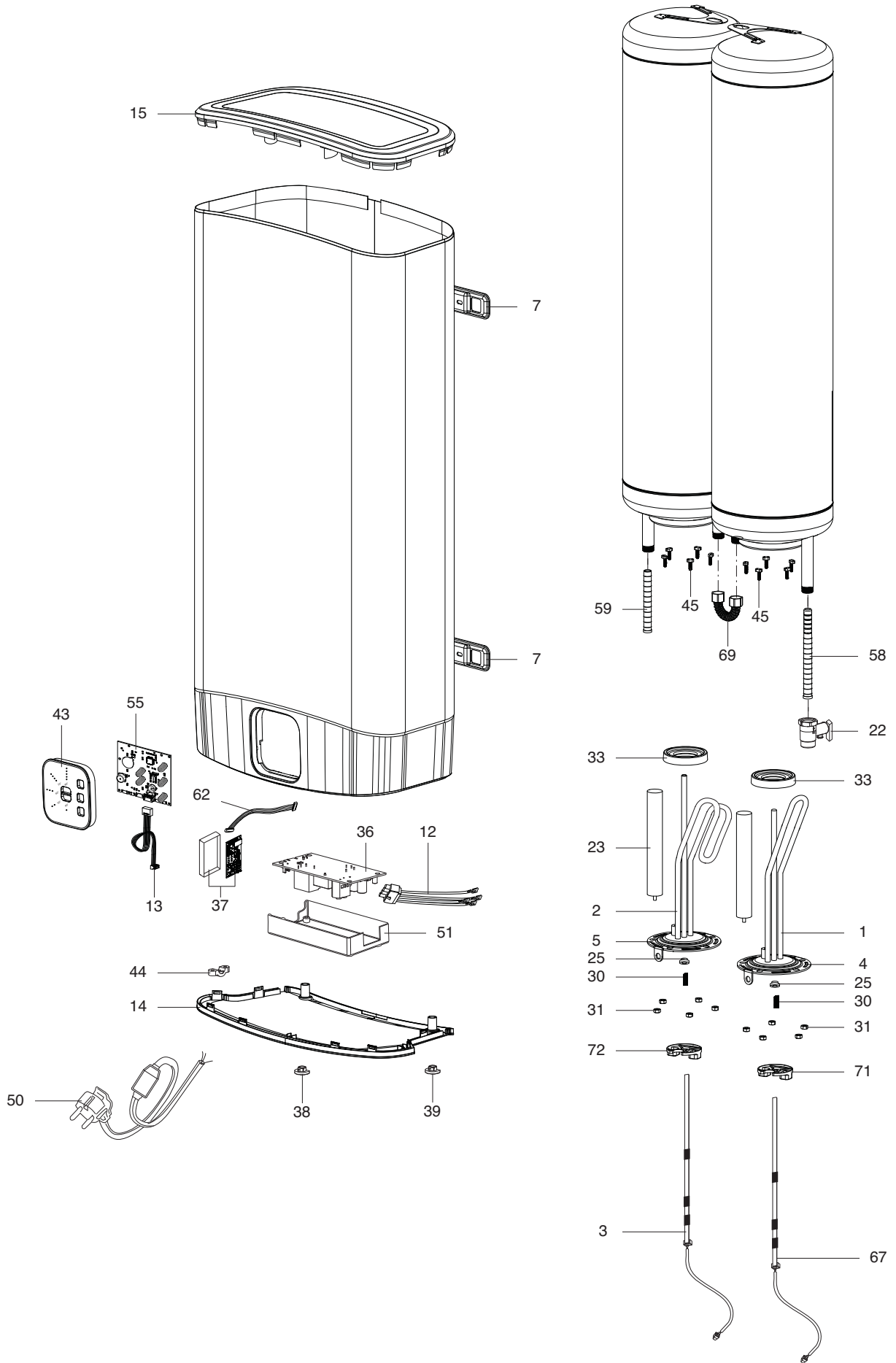
SPARE PARTS EXPLODED VIEW  
STORAGE ELECTRIC WATER HEATERS  
Model  
**ABS VLS EVO WI-FI PW**

R8218400-03 - 28/09/2020

ABS VLS EVO WI-FI PW

Storage Electric Water Heaters

1	3700609	ABS VLS EVO WIFI PW 50	06-2019	-
2	3700613	ABS VLS EVO WIFI INOX PW 50	07-2019	-
3	3700610	ABS VLS EVO WIFI PW 80	06-2019	-
4	3700614	ABS VLS EVO WIFI INOX PW 80	07-2019	-
5	3700611	ABS VLS EVO WIFI PW 100	06-2019	-
6	3700615	ABS VLS EVO WIFI INOX PW 100	07-2019	-
Col	Reference	Model type	Begin	End



☉⇒	Description	Manf. Pt. N	Type	<div style="display: flex; justify-content: space-between; align-items: center;"> <div style="writing-mode: vertical-rl; transform: rotate(180deg); font-size: 8px;">WI-FI PW 50</div> <div style="writing-mode: vertical-rl; transform: rotate(180deg); font-size: 8px;">WI-FI INOX PW 50</div> <div style="writing-mode: vertical-rl; transform: rotate(180deg); font-size: 8px;">WI-FI PW 80</div> <div style="writing-mode: vertical-rl; transform: rotate(180deg); font-size: 8px;">WI-FI INOX PW 80</div> <div style="writing-mode: vertical-rl; transform: rotate(180deg); font-size: 8px;">WI-FI PW 100</div> <div style="writing-mode: vertical-rl; transform: rotate(180deg); font-size: 8px;">WI-FI INOX PW 100</div> </div>																		31	
				1	2	3	4	5	6	7	8	9	10	11	12	13	14	15	16	17	18	From	to
0001	НАГРЕВАТЕЛЬНЫЙ ЭЛЕМЕНТ 1000W 230V	65180040		•	•	•	•	•	•														
0002	НАГРЕВАТЕЛЬНЫЙ ЭЛЕМЕНТ 1500W 230V	65180069		•	•	•	•	•	•														
0003	ДАТЧИК ТЕМПЕРАТУРЫ (OUTLET TANK)	65153300		•	•	•	•	•	•														
0004	ФЛАНЕЦ (5 БОЛТОВ)	65180108		•		•		•															
	ФЛАНЕЦ (5 БОЛТОВ)	65180159			•			•															
0005	ФЛАНЕЦ (5 БОЛТОВ)	65180071		•		•		•															
	ФЛАНЕЦ (5 БОЛТОВ)	65180160			•			•															
0007	КРОНШТЕЙН	65152905		•	•	•	•	•	•														
0012	КАБЕЛЬ (НАГР. ЭЛЕМЕНТ/ОСНОВНАЯ ПЛАТА)	65152901		•	•	•	•	•	•														
0013	КАБЕЛЬ ДИСПЛЕЯ	65115286		•	•	•	•	•	•														
0014	КРЫШКА ПЛАСТИКОВАЯ НИЖНЯЯ	65152909		•	•	•	•	•	•														
0015	КРЫШКА ПЛАСТИКОВАЯ ВЕРХНЯЯ	65153279		•	•	•	•	•	•														
0022	ПРЕДОХРАНИТЕЛЬНЫЙ КЛАПАН (1/2" 6 БАР)	572819		•	•	•	•	•	•														
	ПРЕДОХРАНИТЕЛЬНЫЙ КЛАПАН (1/2" 8,5 БАР)	571730		•		•		•															
0023	МАГНИЕВЫЙ АНОД D:21,3 L:180 M5	65180015		•	•	•	•	•	•														
0025	ШАЙБА ПЛАСТИКОВАЯ	65180158			•			•															
0030	ВИНТ М6Х12	993000		•	•	•	•	•	•														
0031	КОНТРГАЙКА М6	994140		•	•	•	•	•	•														
0033	ПРОКЛАДКА ФЛАНЦА	65111788		•	•	•	•	•	•														
0036	ОСНОВНАЯ ПЛАТА	65152900		•	•	•	•	•	•														
0037	ПЛАТА WI-FI	65118495		•	•	•	•	•	•														
0038	ЗАГЛУШКА (ЛЕВАЯ)	65152906		•	•	•	•	•	•														
0039	ЗАГЛУШКА (ПРАВАЯ)	65152907		•	•	•	•	•	•														
0043	ПАНЕЛЬ УПРАВЛЕНИЯ	65154143		•	•	•	•	•	•														
0044	ЗАЖИМ ДЛЯ КАБЕЛЯ	573266		•	•	•	•	•	•														
0045	ВИНТ М6Х20	65151225		•	•	•	•	•	•														
0050	КАБЕЛЬ ПИТАНИЯ С УЗО (16А 1,0м)	65150965		•	•	•	•	•	•														
0051	КОРОБКА ОСНОВНОЙ ПЛАТЫ	65152908		•	•	•	•	•	•														
0055	ПЛАТА ДИСПЛЕЯ	65119595		•	•																		
	ПЛАТА ДИСПЛЕЯ	65119596				•																	
	ПЛАТА ДИСПЛЕЯ	65119597						•															
0058	РАССЕКАТЕЛЬ ВОДЫ (1/2" Н=159)	65152176		•	•	•	•	•	•														
0059	РАССЕКАТЕЛЬ ВОДЫ (1/2" Н=100)	65152177		•	•	•	•	•	•														
0062	КАБЕЛЬ ПЛАТЫ WI-FI	65152990		•	•	•	•	•	•														
0067	ДАТЧИК ТЕМПЕРАТУРЫ (INLET TANK)	65153301		•	•	•	•	•	•														
0069	ТРУБКА СОЕДИНИТЕЛЬНАЯ	65152492		•	•	•	•	•	•														
0071	ИЗОЛЯТОР КЛЕММ ТЭНА (BLUE)	65180068		•	•	•	•	•	•														
0072	ИЗОЛЯТОР КЛЕММ ТЭНА (RED)	65180070		•	•	•	•	•	•														

## LIST OF THE ABBREVIATIONS

HW .....	: Hot water.
CW .....	: Cold water.
C .....	: Ceramic resistance (normal heating).
Ca .....	: Ceramic resistance (accelerated heating)
TP .....	: Immersion heater.
1F .....	: With fittings.
2F .....	: Without fittings.
3F .....	: With fittings and another outlet connection.
AMI .....	: With mixing valve.
SMI .....	: Without mixing valve.
PUISS .....	: Power of th appliance.
PN .....	: Appliance with normal pression.
LP .....	: Appliance with low pression.
PV .....	: Appliance with variable power.
PF .....	: Appliance with fixed power.

## IDENTIFICATION PLATE

### SERIAL NUMBER

**6 Characters :**  
 Year of manufacture 03 09 08 Manufacturing day  
 Month of manufacture

**9 Characters :**  
 Year of manufacture 5 9 12 0606 Sequential number  
 Month of manufacture

**14 Characters :**

SI-V-0B0 45 07 0001  
 Sequential number  
 Year of manufacture : 6 → 2004  
 Month of manufacture : → 25 → January 43 → July 7 → 2005  
 13 → February 29 → August 8 → 2006  
 32 → March 40 → September etc ...  
 35 → April 38 → October  
 39 → May 51 → November  
 45 → June 12 → December  
 Product model

**14 Characters :**  
 111518 XX 000010  
 Month of manufacture Sequential number  
 Day of manufacture Year of manufacture

**15 Characters :**  
 02 11 00001 007843  
 Year of manufacture Product reference  
 Month of manufacture Sequential number

**21 Characters :**  
 3200050 XX 08115 0000001  
 Product reference Sequential number  
 Year (08) / Manufacturing day (115)

**22 Characters :**  
 3200050 XX 070115 0000001  
 Product reference Sequential number  
 Year (07) / Month (01) / Manufacturing day (15)