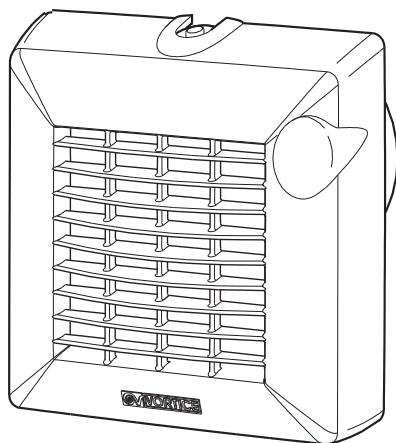




Вытяжные осевые вентиляторы VORTICE PUNTO

M 90 - M 100 - M 120 - M 150 - M 100 12 V





Содержание:

Краткое описание и назначение	2
Требования по соблюдению техники безопасности.....	3
Модели	6
Монтаж, настройка таймера.....	7
Положение фиксатора кабеля.....	12
Техобслуживание / Чистка	13
Поиск и устранение неисправностей.....	13
Утилизация.....	14

Перед монтажом и подключением изделия внимательно прочитайте настоящую инструкцию. Компания Vortice не несет ответственности за ущерб, причиненный здоровью людей или оборудованию, вызванный несоблюдением положений настоящей инструкции. Следуйте всем содержащимся в ней указаниям для обеспечения длительного срока службы, механической и электрической надежности устройства. Сохраняйте настоящую инструкцию.

КРАТКОЕ ОПИСАНИЕ И НАЗНАЧЕНИЕ

Оборудование данной серии предназначено для непрерывной и периодической вентиляции ванных комнат, туалетов, кухонь или подсобных помещений в жилых или административных зданиях.

- В данной серии представлены 36 моделей с диаметром от 100 до 150 мм.
- В серии представлены стандартные модели, модели с таймером задержки выключения, датчиком влажности, с датчиком движения, с продолжительным сроком службы, с автоматическими жалюзи.
- Модели с маркировкой «Т» оснащены таймером задержки выключения от 3 до 30 минут.
- Модели с маркировкой «HCS» оснащены датчиком влажности с изменяемым минимальным порогом 60%, 70%, 80%, 90%.
- Модели с маркировкой «PIR» оснащены датчиком движения.
- Срок службы вентиляторов с маркировкой «LL» более 30000 часов, в том числе при работе непрерывной работе.
- Модели с маркировкой «А» оснащены автоматическими жалюзи.
- Быстрый и простой монтаж моделей.
- Очень тихая работа двигателя вентилятора.
- Класс защиты вентиляторов – IPX4.



Punto PIR

3 модели: устройство включается через несколько секунд после того, как человек вошел в комнату (датчик находится в наклонном положении для повышения чувствительности) и продолжает работать во время присутствия человека. Когда человек покидает комнату, устройство будет продолжать работать от 3 до 20 минут в зависимости от настройки таймера, а затем отключится.

Punto T-HCS

3 модели: регулируемый порог влажности на 60%, 70%, 80%, 90% при использовании ползункового переключателя. Интеллектуальный режим работы: продукт автоматически включается, когда уровень относительной влажности в помещении превышает предварительно установленное значение. Таймер автоматически отключает устройство, когда относительная влажность уменьшается до заранее установленного предела.

ТРЕБОВАНИЯ ПО СОБЛЮДЕНИЮ ТЕХНИКИ БЕЗОПАСНОСТИ

ПРЕДОСТЕРЕЖЕНИЯ



Осторожно! Данный раздел указывает на необходимость соблюдения осторожности для предотвращения травм.

- Не допускается использование вентилятора для целей, не оговоренных в настоящем руководстве.
- После извлечения вентилятора из упаковки убедитесь в его исправности, в случае каких-либо сомнений следует обратиться к квалифицированному специалисту.
- Упаковку и вентилятор следует хранить в местах недоступных для детей.
- Аналогично использованию любых других бытовых электроприборов, при эксплуатации данного вентилятора следует соблюдать следующие основные правила:
 - Никогда не дотрагивайтесь до вентилятора мокрыми или влажными руками.
 - Никогда не дотрагивайтесь до вентилятора, будучи босиком.
- Этот прибор может использоваться детьми в возрасте от 8 лет и старше, а также лицами с ограниченными физическими, сенсорными или умственными способностями, с отсутствием опыта и знаний, при условии, что они контролируются и осознают связанные с этим риски. Процедуры очистки и обслуживания, которые могут быть предприняты пользователем, не должны возлагаться на детей, если они не находятся под наблюдением.
- Не допускается эксплуатация вентилятора при наличии в воздухе легковоспламеняющихся паров (спирт, инсектициды, бензин и т.п.).
- В случае принятия решения об прекращении использования устройства, поместите его в такое место, где бы оно не могло попасть в руки детей.

УКАЗАНИЯ



Осторожно! Данный раздел указывает на необходимость соблюдения осторожности для предотвращения повреждения электроприбора.

- Не допускается вносить какие-либо изменения в устройство вентилятора.
- Не допускается подвергать вентилятор неблагоприятным атмосферным воздействиям (дождь, солнце и т.п.).
- Прибор имеет двойную изоляцию и, следовательно, не нуждается в заземлении.
- Монтаж вентилятора должен осуществляться только квалифицированным специалистом.
- Рекомендуется регулярно проводить тщательный визуальный осмотр вентилятора. При обнаружении любых дефектов дальнейшая эксплуатация вентилятора не допускается, и рекомендуется немедленно обратиться в сервисный центр Vortice.
- Электросеть, к которой подсоединяется вентилятор, должна удовлетворять действующим нормам и правилам.
- При монтаже вентилятора следует использовать многополюсный выключатель. Расстояние между контактами этого выключателя должно быть не менее 3 мм., что обеспечивает полное отключение в условиях III категории повышенного напряжения.
- Номинальная мощность источника электропитания, к которому подключается вентилятор, вентилятор должна соответствовать максимальной мощности, потребляемой вентилятором. Если это требование не выполняется, для принятия соответствующих мер следует обратиться к электрику.
- Вентилятор следует отключать в следующих случаях:
 - а) при выявлении неисправностей;
 - б) при выполнении чистки изделия;
 - в) при не использовании.
- Прибор предусматривает выброс воздуха непосредственно наружу или через предназначенные для этого воздуховоды небольшой длины (не более 400 мм). При использовании воздуховодов с высоким противодавлением эффективность работы прибора падает.
- Для эффективного функционирования вентилятора требуется соответствующий приток в помещение свежего воздуха. Более того, если помимо данного вентилятора в помещении установлены нагреватель воды, газовая плита и т.п. устройства, которые забирают воздух для горения из этого же помещения, то воздухообмен в этом помещении должен быть увеличен настолько, чтобы обеспечивать эффективную работу всех устройств.



- Воздух или пары, которые необходимо извлечь из помещения, должны быть чистыми (то есть без смазки, сажи, химическими и коррозионными агентами и взрывчатыми или легковоспламеняющимися смесями) и не должны превышать температуру 50 ° C (122 ° F).
- Подключения, не предусмотренные фирмой Vortice. В данной конфигурации прибор работает непрерывным образом (рис. 11A/1). В данной конфигурации прибор включается самостоятельно, без вмешательства пользователя, в зависимости от уровня влажности в помещении, где он находится (рис. 11A/2).
- В случае падения изделия или получения им сильных ударов немедленно обратитесь к авторизованному дилеру компании Vortice для его проверки.
- В случае слабой вытяжки или нарушения работы вентилятора следует немедленно обратиться в сервисный центр компании Vortice. При необходимости ремонта требуйте использования только штатных запасных частей компании Vortice.
- Чтобы гарантировать оптимальное прохождение воздуха, нельзя закрывать или загораживать входную и выходную решетки прибора.
- Не допускается применение вентилятора для интенсификации работы водонагревателей, газовых плит и т. п.; не допускается также нагнетание удаляемого воздуха в воздуховоды горячего воздуха подобных аппаратов.
- Установка должна выполняться таким образом, чтобы со стороны нагнетания крыльчатка не касалась контрольного пальца, согласно нормам техники безопасности. В противном случае необходимо установить стационарную защитную решетку.
- Оборудование, оснащенное двигателями, предрасположенными к однофазной проводке (М), ВСЕГДА требует подключения к однофазным линиям с напряжением 220- 240 В (или только 230 В, если это предусмотрено). Любые изменения считаются порчей изделия, что приведет к аннулированию Гарантии.

Канальные вентиляторы, оконные и настенные

Следует принять меры предосторожности, чтобы избежать в помещении обратного потока газов, идущих из трубы отвода газов или других приборов, сжигающих топливо.

Оконные и настенные вентиляторы

Вентилятор предназначен для установки на окнах или на наружных стенах.

Примечание:

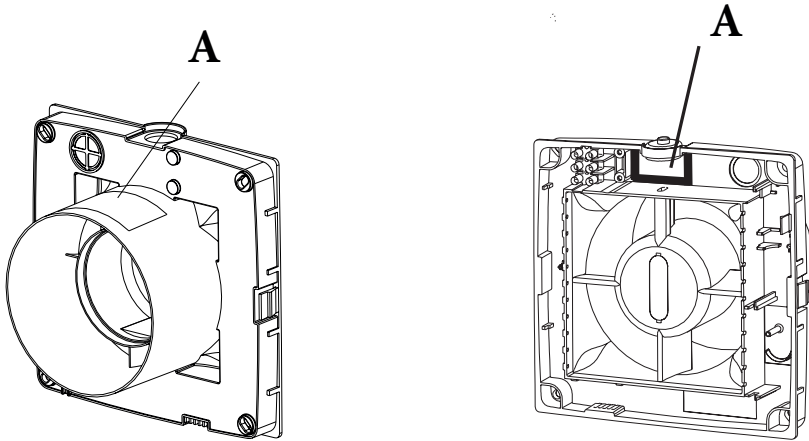
Если прибор помещен между стеной и плиткой, то для обеспечения его правильной работы необходимо предусмотреть дистанционную прокладку, компенсирующую возможную разность уровней.

Прибор может быть также установлен на потолок. При таком способе монтажа, для обеспечения класса защиты от влажности IPX4, необходимо использовать специальную прокладку, входящую в дополнительный набор (не входящий в комплект поставки).

Нельзя монтировать изделие на потолок, не установив предварительно соответствующую прокладку.

ВАЖНО!

Характеристики электрической сети должны соответствовать данным, приведенным на табличке А.



МОДЕЛИ

- **Базовые модели / модели с автоматическими жалюзи "А":**

Данные модели включаются при помощи управляющего выключателя. В выключенном состоянии жалюзи закрыты. При подаче питания двигатель начинает работать, а также термический элемент нагревается и открывает створки жалюзи.

Важно! Жалюзи открываются не сразу, а через 50-60 секунд после подачи питания. При отключении питания, двигатель перестает работать и через 50-60 секунд закрываются жалюзи.

- **Модели с таймером "Т" / модели с таймером и автоматическими жалюзи "АТ":**

Таймер в этих моделях имеет заводскую установку на минимальный интервал в 3 минуты. Он может быть перенастроен на значение от 3 до 20 минут посредством подстроечного элемента (рис. 13). Вентилятор автоматически включается через несколько секунд после включения освещения и продолжает работать в течение установленного интервала времени после отключения освещения.



- **Модели с датчиком движения "PIR" / модели с датчиком влажности и автоматическими жалюзи "A PIR":**

Прибор снабжен электронной схемой с датчиком, обеспечивающим включение прибора на определенное время, в пределах от 3 до 20 минут (см. рис. 16), при входе человека в контролируемую им зону.

- **Модели Punto Vortice Pull Cord (со шнуром) стандартные / автоматические:**

Прибор снабжен ручным выключателем со шнуром. Потянув за шнур, можно включить/выключить прибор.

- **Модели с гигростатом и таймером "T-HCS" / модели с гигростатом, таймером и автоматическими жалюзи "AT HCS":**

Прибор оснащен системой контроля относительной влажности с заданным на заводе-изготовителе пороговым значением 60%: прибор автоматически включается, когда относительная влажность превышает это пороговое значение. Тем не менее, указанное пороговое значение относительной влажности является регулируемым: установщик может задать одно из четырех следующих значений: 60%, 70%, 80%, 90% (рис.14). В схеме также предусмотрен таймер, регулируемый в интервале от 3 до 20 минут посредством триммера (см. рис. 14). Прибор автоматически включается через несколько секунд после включения освещения и продолжает работать в течение заданного времени после выключения освещения.

- **Модели Punto Vortice 12 В стандартные / автоматические:**

ОСТОРОЖНО: ПОДАЧА ПИТАНИЯ НА ИЗДЕЛИЯ ДОЛЖНА ОСУЩЕСТВЛЯТЬСЯ ТОЛЬКО С ИСПОЛЬЗОВАНИЕМ БЛОКОВ 12V VORTICE

Эти изделия сконструированы по классу III, т.е. электробезопасность определяется питанием с очень низким безопасным напряжением, которое гарантируется только в том случае, если подача питания на изделия осуществляется от блоков VORTICE GA 12V код 22150 - 12VT код 22151.

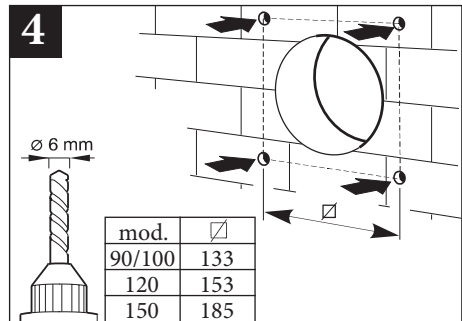
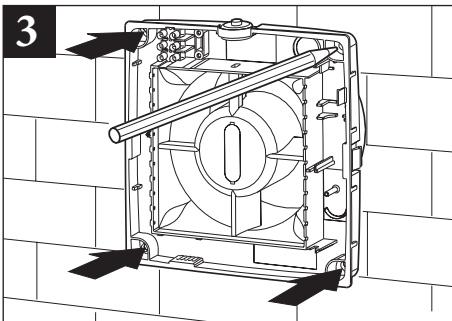
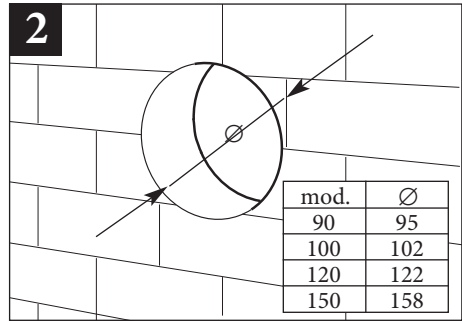
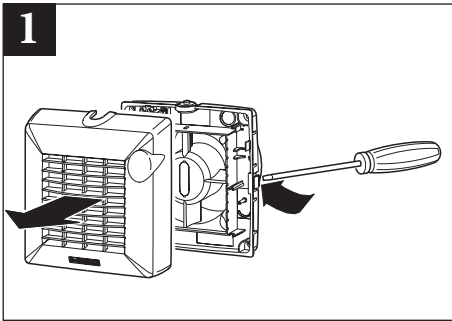
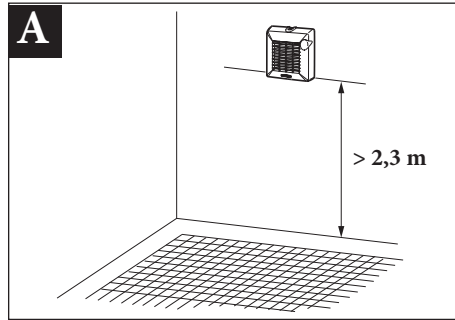
МОНТАЖ, НАСТРОЙКА ТАЙМЕРА

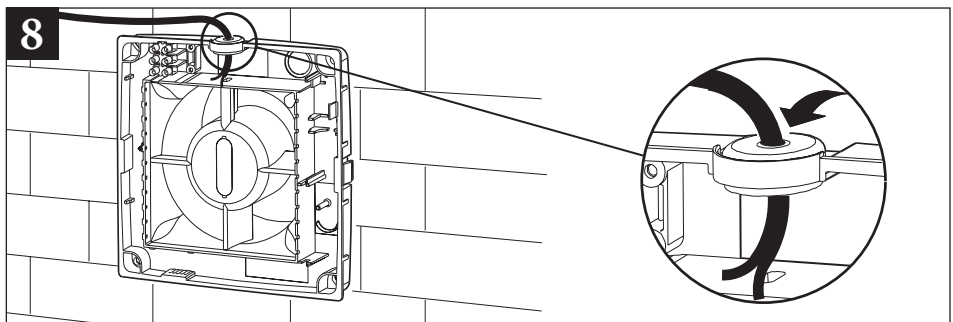
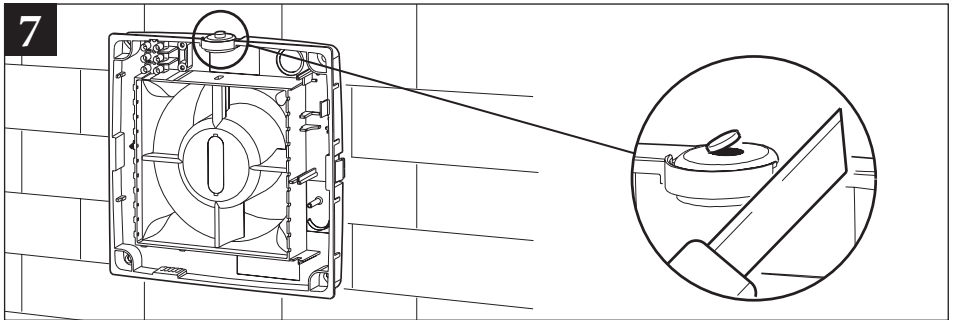
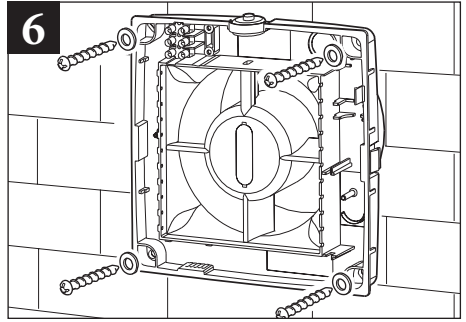
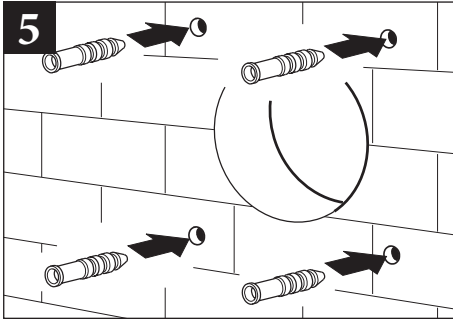
Вытяжные вентиляторы Vortice серии Punto легко монтировать и обслуживать, так как лицевая решётка крепится к корпусу без винтов. На задней части корпуса вентиляторов расположен небольшой паз для вывода электрического кабеля.

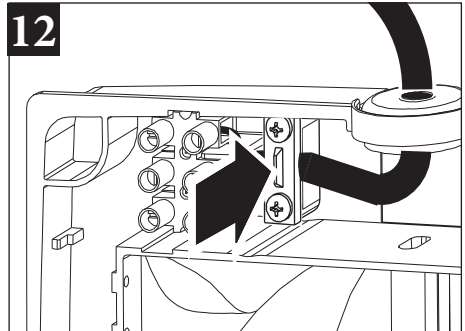
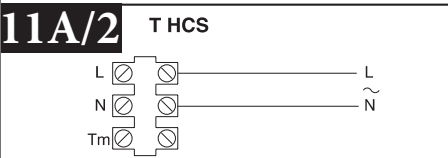
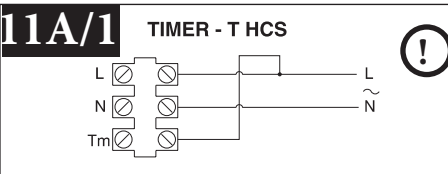
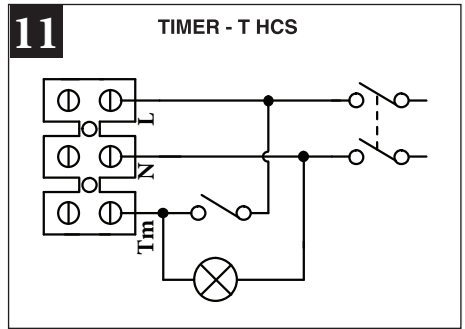
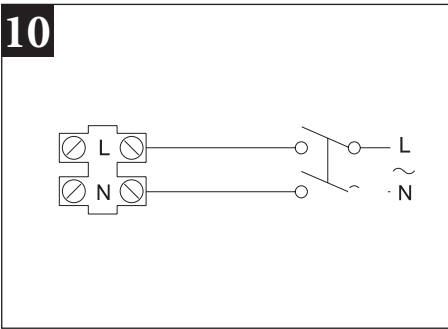
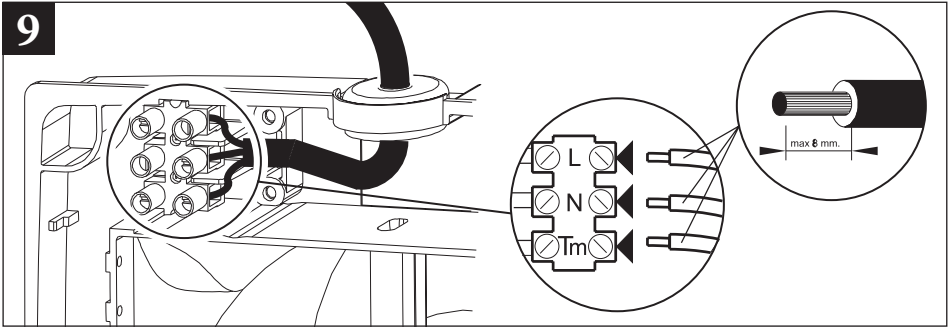
Установка возможна на стене или потолке (с помощью дополнительного комплекта) при помощи четырёх винтов или на окне (с помощью дополнительного комплекта).

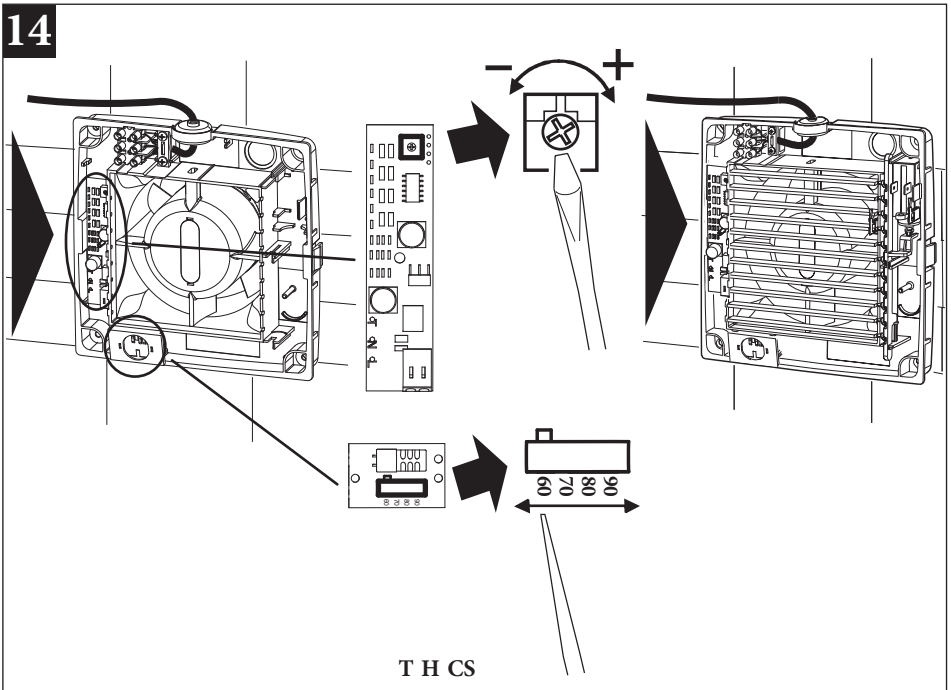
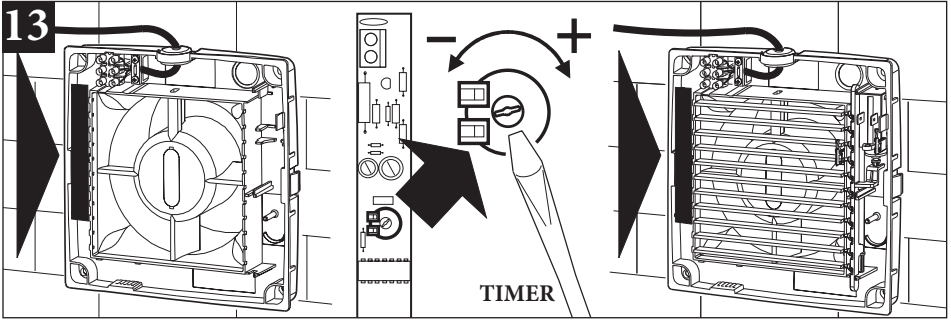
ВАЖНО!

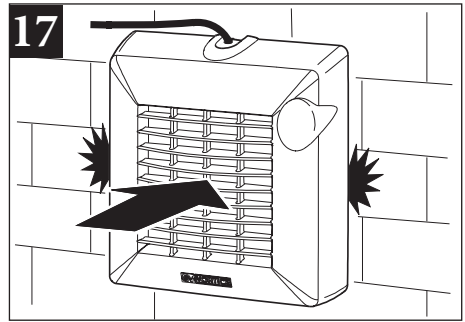
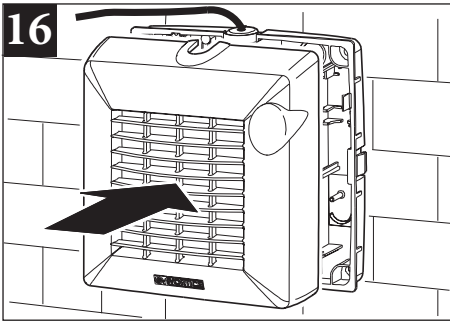
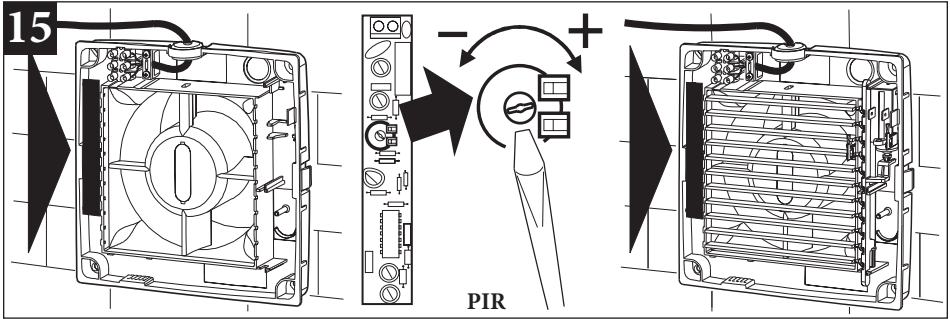
Устройства должны быть установлены на расстоянии не менее 2,3 м от пола (рис.А).



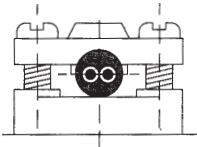




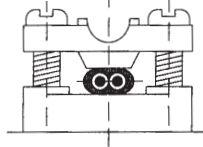




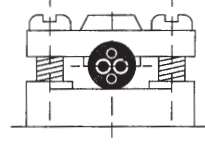
ПОЛОЖЕНИЕ ФИКСАТОРА КАБЕЛЯ



Для кабеля круглого сечения типа H03 W-F



Для кабеля плоского сечения типа H03 0WH2-F



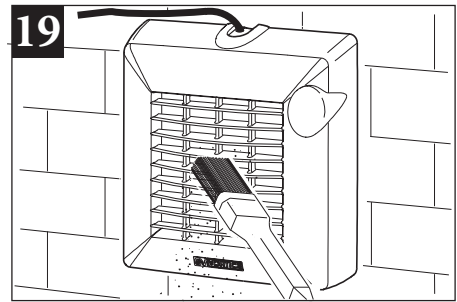
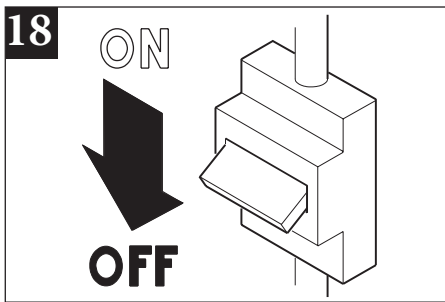
Для кабеля круглого сечения типа H05 W-F

ТЕХОБСЛУЖИВАНИЕ / ЧИСТКА

Для обеспечения максимальной производительности вентилятора следует периодически чистить рабочее колесо, решетку (если она установлена) и другие детали требующие чистки. Любая операция технического обслуживания или чистки, требующая демонтажа вентилятора, должна выполняться только квалифицированным специалистом.

Перед выполнением чистки или технического обслуживания отсоедините вентилятор от электросети, отключив сетевой выключатель системы (положение OFF (ОТКЛ.)).

Не допускается погружать вентилятор в воду или другую жидкость.



ПОИСК И УСТРАНЕНИЕ НЕИСПРАВНОСТЕЙ

Перед обращением в отдел технического обслуживания компании Vortice рекомендуется попытаться устранить неисправность с помощью следующей таблицы

НЕИСПРАВНОСТЬ	ВЕРОЯТНАЯ ПРИЧИНА	СПОСОБ УСТРАНЕНИЯ
Вентилятор не работает	Отсутствует электропитание	Проверьте сетевой выключатель. Проверьте правильность электрических соединений Замените
Низкая эффективность вытяжки	Слишком большое помещение для установленного вентилятора	вентилятор на другой, более мощный, или установите дополнительный вентилятор
	Засорен воздуховод	Произведите чистку
Вентилятор в исполнении с таймером или с таймером и системой контроля влажности работает в непрерывном режиме	Неверное подключение	Проверьте правильность электрических соединений
	Повышенная влажность в помещении	Выберите вытяжной вентилятор большей мощности

УТИЛИЗАЦИЯ

Этот продукт соответствует Директиве ЕС2012 / 19 / ЕС. Данный символ на вентиляторе указывает на то, что по истечении срока эксплуатации, его нельзя утилизировать как бытовые отходы, его необходимо доставить в центр сбора отходов электрического и электронного оборудования или вернуть продавцу. Пользователь несет ответственность за правильную утилизацию устройства. Несоблюдение этого требования может привести к штрафам, установленным законами об утилизации отходов. Экологически безопасная утилизация отходов, позволяет избежать нанесения вреда окружающей среде и возможных связанных с этим рисков для здоровья, а также способствует рециркуляции материалов, используемых в приборе.

