

ИНСТРУКЦИЯ ПО ЭКСПЛУАТАЦИИ
ГАРАНТИЙНЫЙ ТАЛОН



ТЕПЛОВЫЕ
ГАЗОВЫЕ ПУШКИ

Серия

FORCE

GHB-10
GHB-15
GHB-30



FRENCH

TRADITION OF COMFORT



СОДЕРЖАНИЕ

1. Общие указания	3
2. Правила безопасности	4
3. Технические характеристики	6
4. Комплектность и устройство тепловой пушки	8
5. Управление прибором	13
6. Техническое обслуживание	14
7. Хранение и транспортировка	15
8. Возможные неисправности и методы их устранения	15
9. Правила утилизации	16
10. Информация о сертификации и нормативные документы	17

Внимание! Технические характеристики продукции могут быть изменены производителем без дополнительного уведомления и отличаться в зависимости от страны продажи.

1. ОБЩИЕ УКАЗАНИЯ

- 1.1. Газовые пушки серии Force (ГНВ-10, ГНВ-15, ГНВ-30) предназначены для воздушного обогрева помещений производственного и хозяйственного назначения. Запрещено использование теплового газового обогревателя в подвальных, цокольных, мансардных и жилых помещениях.
- 1.2. Исполнение тепловой газовой пушки — переносное (с ручкой), рабочее положение — установка на полу.
- 1.3. Тепловая газовая пушка предназначена для эксплуатации в районах с умеренным и холодным климатом в помещениях с температурой от минус 10°C до плюс 40°C и относительной влажностью воздуха до 93% (при температуре плюс 25°C) в условиях, исключающих попадание на него капель, брызг, а также атмосферных осадков (климатическое исполнение УХЛ 3.1 по ГОСТ 15150-69).
- 1.4. Тепловая газовая пушка рассчитана на питание от электросети переменного тока частотой 50 Гц, номинальное напряжение сети 230 В (допустимые колебания напряжения +/- 10%).
- 1.5. **Внимание! Приобретая тепловую газовую пушку:**
 - убедитесь в наличии штампа магазина и даты продажи в талоне на гарантийный ремонт;
 - убедитесь в том, чтобы заводской номер на этикетке соответствовал номеру, указанному в свидетельстве о приемке и отрывном талоне на гарантийный ремонт;
 - проверьте комплектность тепловой газовой пушки;
 - проверьте работу тепловой газовой пушки и отсутствие механических повреждений.
- 1.6. Ремонт газовой пушки должен проводиться только квалифицированным специалистами в авторизованных сервисных центрах.

Внимание! После транспортирования при отрицательных температурах необходимо выдержать тепловую газовую пушку в помещении, где предполагается его эксплуатация, без включения в сеть не менее одного часа.

2. ПРАВИЛА БЕЗОПАСНОСТИ

- 2.1. При эксплуатации тепловой газовой пушки соблюдайте общие правила безопасности при пользовании электроприборами. Используйте тепловую пушку только так, как это указано в инструкции. Любое использование в целях, не предусмотренных изготовителем, может привести к возгоранию, поражению электрическим током или ранению.
- 2.2. Перед эксплуатацией тепловой газовой пушки убедитесь, что электрическая сеть соответствует необходимым параметрам по силе тока и имеет канал заземления.
- 2.3. Запрещается эксплуатация без заземления.
- 2.4. По типу защиты от поражения электрическим током пушка относится к классу I по ГОСТ Р МЭК 335-1-94.
- 2.5. Запрещается эксплуатация в помещениях:
 - с относительной влажностью более 93%;
 - с взрывоопасной средой;
 - с химически активной средой, разрушающей металлы и изоляцию;
 - одновременно с находящимися рядом электрическими приборами.
- 2.6. Запрещается эксплуатация прибора в бассейнах, ваннах и душевых комнатах и других помещениях, где возможно попадание на его поверхность воды.
- 2.7. Запрещается длительная эксплуатация тепловой газовой пушки без надзора.
- 2.8. Перед началом чистки или технического обслуживания, а также при длительном перерыве в работе отключите прибор, вынув вилку из розетки и перекройте подачу газа.
- 2.9. Подключение тепловой газовой пушки к питающей сети должно производиться посредством шнура питания, снабженного штепсельной вилкой для обеспечения гарантированного отключения прибора от источника питания.
- 2.10. Во избежание несчастных случаев запрещается прикасаться к наружным поверхностям и элементам управления включенного прибора мокрыми руками или другими частями тела.
- 2.11. Запрещается включать тепловую газовую пушку при наличии на его поверхности конденсированной влаги и капель воды.

- 2.12. Во время эксплуатации контролируйте достаточный уровень вентиляции помещения. Использовать только в хорошо вентилируемых помещениях. Недостаточный уровень вентиляции может привести к отравлениям угарным газом, задымлениям, пожарам.
- 2.13. Запрещается протирать поверхности корпуса управления сырыми или влажными предметами и моющими средствами.
- 2.14. Запрещено снимать кожух с корпуса прибора.
- 2.15. Запрещается помещать любые предметы в лопасти вентилятора тепловой пушки.
- 2.16. Отключайте тепловую газовую пушку от сети:
- при длительном перерыве в эксплуатации;
 - при чистке пушки;
 - при отключении напряжения в электрической сети;
- 2.17. Во избежание ожогов, во время работы тепловой газовой пушки, не прикасайтесь к верхней поверхности корпуса и к решетке в месте выхода воздушного потока.
- 2.18. Не накрывайте прибор и не ограничивайте движение воздушного потока на входе и выходе воздуха. Перед включением пушки уберите посторонние предметы вокруг нее. Все возгораемые вещества должны быть удалены из помещения. Минимальные расстояния перед пушкой: выход теплого воздуха (передняя часть) — 3 метра; с остальных сторон (задняя, боковые, верхняя) — по 2 метра.
- 2.19. **Внимание!** В целях обеспечения пожарной безопасности соблюдайте следующие правила:
- перед подключением тепловой газовой пушки к электрической сети проверьте отсутствие повреждений изоляции шнура питания;
 - шнур питания не должен быть пережат тяжелыми предметами;
 - не используйте прибор не по его прямому назначению (сушка одежды и т.п.);
 - в помещении, где работает газовый теплогенератор, должна быть обеспечена постоянная вентиляция в соответствии с техническими характеристиками;
 - не эксплуатируйте тепловую газовую пушку при появлении искрения, наличии видимых повреждений кабеля.

- 2.20. Данный прибор предназначен только для промышленного использования.
- 2.21. Газовые баллоны необходимо устанавливать и заменять вдали от возгораемых веществ.
- 2.22. Не направляйте теплый воздух из газовой пушки на газовые баллоны, даже в случае, если баллон «заморожен».
- 2.23. Используйте только специальные баллоны для газа пропан. Характеристики используемого газа должны быть в строгом соответствии с характеристиками, указанными в таблице технических характеристик.
- 2.24. Установка, транспортировка и хранение газовых баллонов должно осуществляться в соответствии с правилами, нормами и инструкциями по безопасной эксплуатации, принятыми в вашем регионе.
- 2.25. Для уменьшения вероятности появления эффекта «замораживания» газа из-за чрезмерного содержания влаги в баллоне рекомендуется работа с минимально необходимым расходом газа.
- 2.26. Разбор и ремонт газовой пушки допускается только силами сертифицированных специалистов.
- 2.27. Запрещено устанавливать прибор непосредственно рядом, или под электрической розеткой или под проведенным электрическим кабелем.
- 2.28. Запрещается помещать любые предметы в лопасти вентилятора прибора.
- 2.29. Недопустимо эксплуатировать прибор, установленный не по инструкции.
- 2.30. Прибор не предназначен для использования лицами (включая детей) с пониженными физическими, психическими или умственными способностями или при отсутствии у них опыта или знаний, если они не находятся под контролем или не проинструктированы об использовании прибора лицом, ответственным за их безопасность.
- 2.31. Помещение, в котором используется прибор, должно быть оснащено огнетушителем.

Внимание! Настоятельно рекомендуется соблюдать указанные требования безопасности. Несоблюдение требований безопасности может привести к

несчастному случаю, пожару или выходу изделия из строя. Изготовитель не несет ответственности в случае повреждения прибора или его частей в результате установки, выполненной без соблюдения правил, указанных в данном руководстве, в результате колебаний напряжения в электрической сети пользователя, а также, если конструкция прибора или какие-то ее части были изменены пользователем.

3. ТЕХНИЧЕСКИЕ ХАРАКТЕРИСТИКИ

Таблица 1

Модель	ГНВ-10	ГНВ-15	ГНВ-30
Максимальная тепловая мощность, кВт*	10	18	30
Напряжение сети/частота тока, В/Гц	220–240/50		
Топливо	Пропан, пропан-бутан		
Степень защиты	IP20		
Класс электрозащиты	I Class		
Давление газа, бар	0,7	1,5	1,5
Длина шланга, м	1,5	2,0	2,0
Потребление газа, кг/ч	0,7	1,2	2,6
Производительность воздуха, м ³ /ч	300	500	850
Объем отапливаемого помещения, м ³ , не менее	180	300	680
Вес нетто, кг	3,9	5,3	6,9
Вес брутто, кг	4,3	5,8	7,6
Габаритные размеры прибора (ШxВxГ), мм	379x300x197	387x350x230	579x348x230
Габаритные размеры упаковки (ШxВxГ), мм	385x270x194	390x320x245	585x320x245

Примечание:

Максимально тепловая мощность – пиковая мощность, достигаемая в заводских лабораторных условиях при настройках теплового оборудования, ориентированных на максимально допустимый расход топлива. Реальная мощность при заводских настройках устанавливается для получения максимально допустимого ресурса работы оборудования, и может отличаться от максимально допустимой мощности.

4. КОМПЛЕКТНОСТЬ И УСТРОЙСТВО ТЕПЛОВОЙ ПУШКИ

4.1. Комплектность тепловой газовой пушки:

газовая пушка.....	1 шт
ручка.....	1 шт
винт А.М5-6gx16.58 ГОСТ 17473-80.....	2 шт
шланг газовый.....	1 шт
регулятор давления.....	1 шт
руководство по эксплуатации.....	1 экземпляр
гарантийный талон.....	1 экземпляр
упаковка.....	1 комплект

4.2. Устройство тепловой пушки:

Ниже на Рис.1, Рис.2 и Рис.3 представлено строение тепловых пушек в виде взрыв-схемы.

СХЕМА ГАЗОВОЙ ПУШКИ ГНВ-10

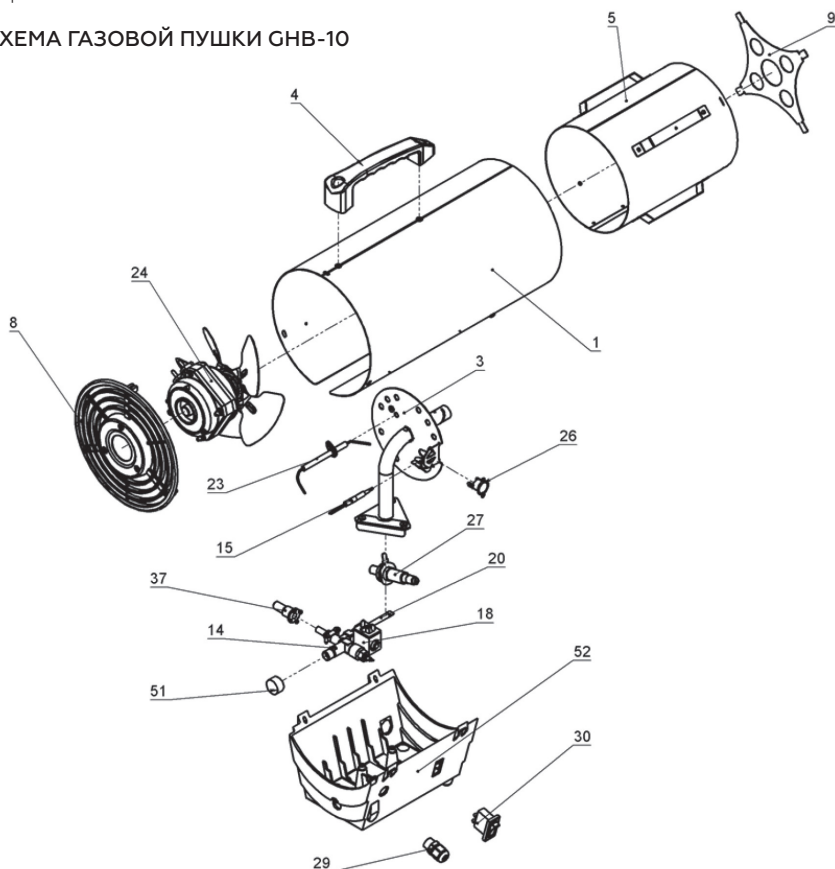


Рисунок 1

СХЕМА ГАЗОВОЙ ПУШКИ GHB-15

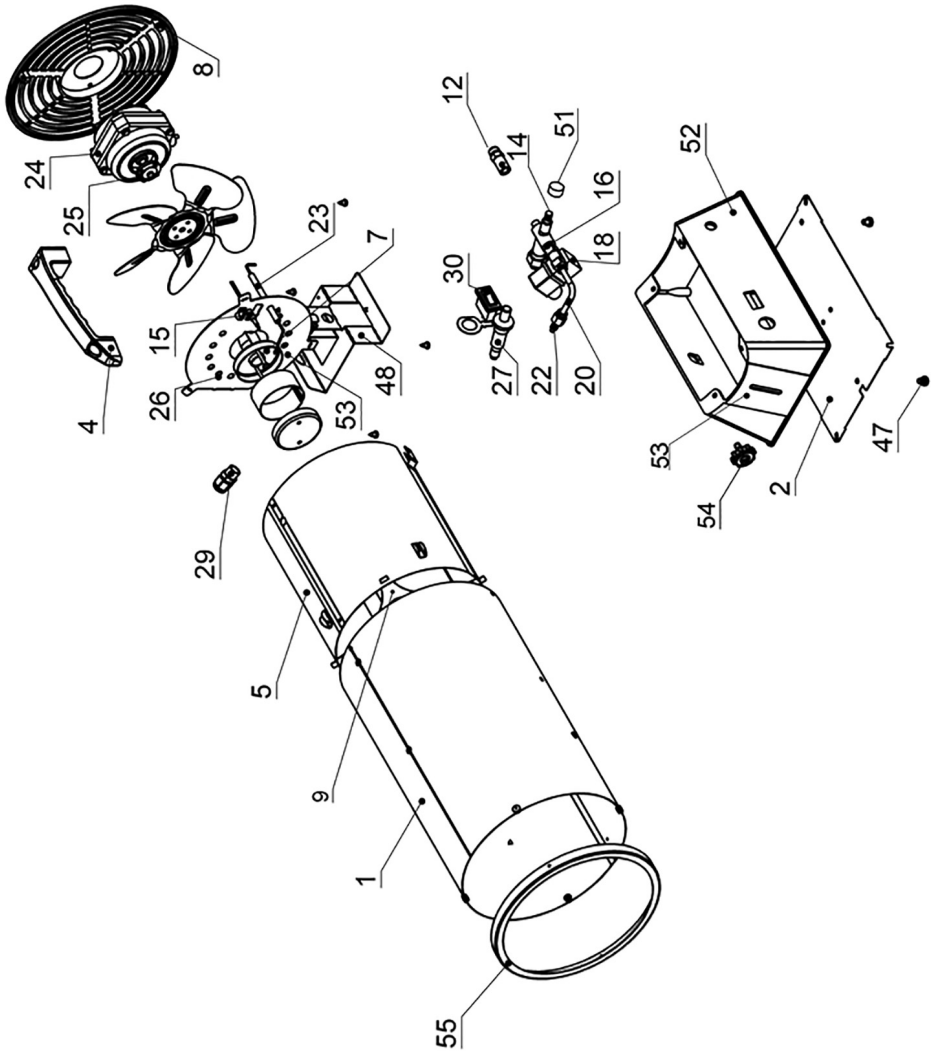


Рисунок 2

СХЕМА ГАЗОВОЙ ПУШКИ GHB-30

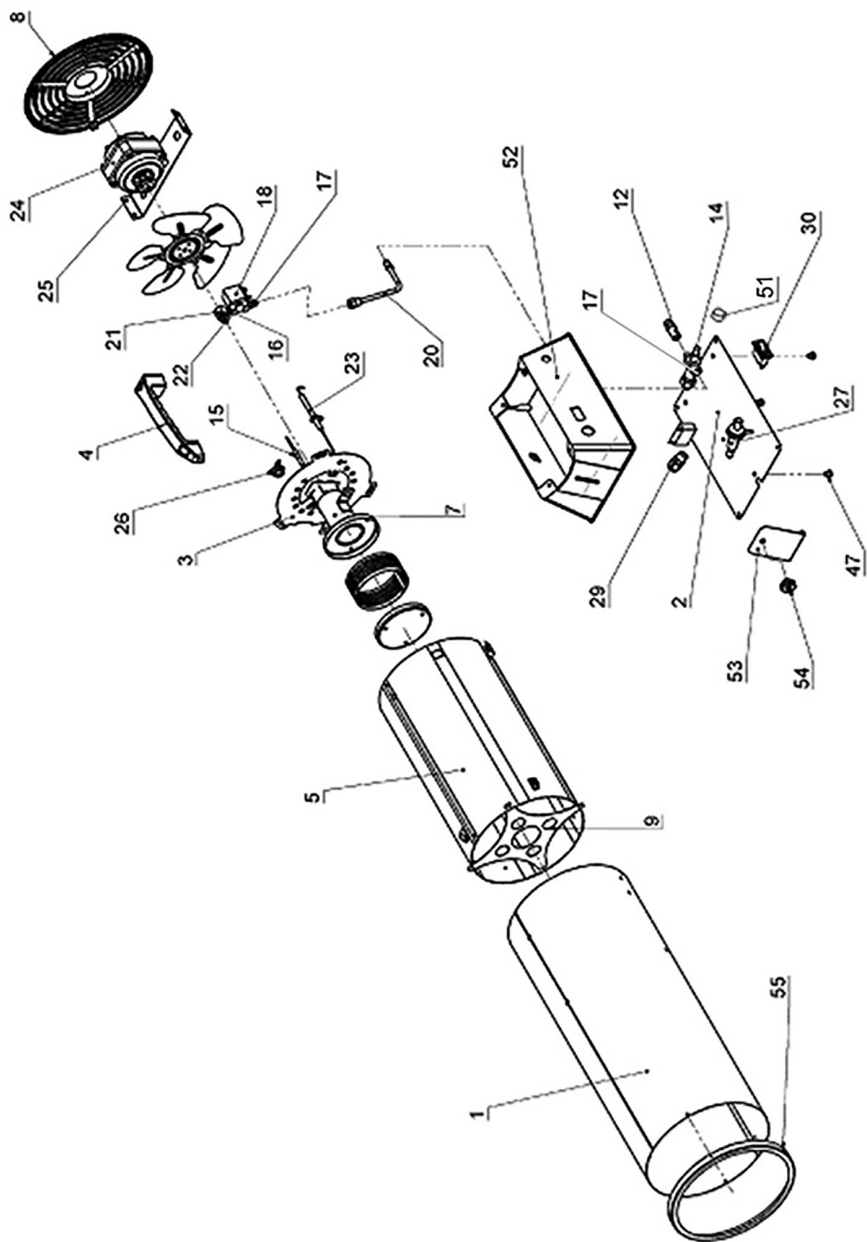


Рисунок 3

Ниже на Рис.4 и в Табл.2 представлен внешний вид шланга-редуктора и спецификация тепловой пушки

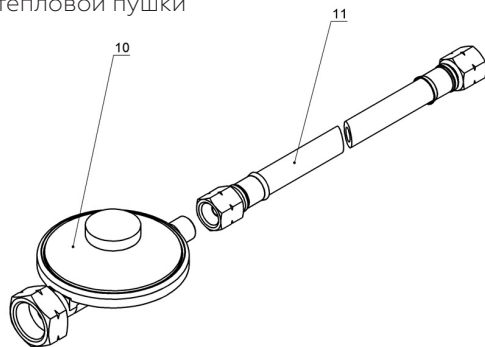


Рисунок 4

Таблица 2

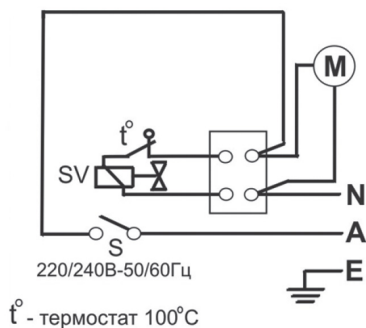
№	Наименование	ГНВ-10	ГНВ-15	ГНВ-30
1	Корпус СБ	+	+	+
2	Дно	-	+	+
3	Диск	+	+	+
4	Ручка для переноски	+	+	+
5	Камера сгорания	+	+	+
7	Горелка	-	+	+
8	Решетка входная	+	+	+
9	Решетка выходная	+	+	+
10	Регулятор давления	+	+	+
11	Шланг газовый	+	+	+
12	Ниппель шланга	-	+	+
14	Клапан газовый	+	+	+
15	Термопара	+	+	+
16	Ниппель 1/8-1/8	-	+	+
17	Ниппель 7/16 x 20-1/8М – для модели ГНВ-15	-	-	+
18	Электромагнитный клапан	+	+	+
20	Трубка медная СБ	+	+	+
21	Держатель сопла	-	-	+
22	Сопло	-	+	+
23	Электрод с кабелем	+	+	+
24	Мотор СБ	+	+	+
25	Стулица вентилятора черная	+	+	+

№	Наименование	GHB-10	GHB-15	GHB-30
26	Термостат ограничительный 100°C	+	+	+
27	Пьезо-зажигатель	+	+	+
29	Кабельный ввод PC9	+	+	+
30	Выключатель однополюсный узкий	+	+	+
37	Толкатель	+	-	-
47	Виброопора	-	+	+
51	Заглушка	+	+	+
52	Ложемент	+	+	+
53	Упор СБ	-	+	+
54	Винт упора	-	+	+
55	Кольцо решетки	-	+	+

4.3. Электрические схемы:

Электрическая схема для газовой тепловой пушки представлена на Рис.5 и Рис 6.

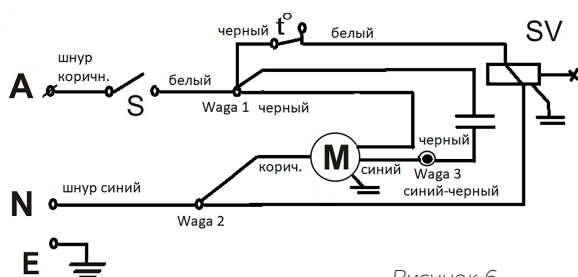
Электрическая схема на КГ-10, КГ-18



A – Фаза
 E – Земля
 S – Выключатель
 N – Ноль
 M – Мотор
 T – Термостат
 SV – Электромагнитный клапан

Рисунок 5

Электрическая схема на КГ-30



A – Фаза
 E – Земля
 S – Выключатель
 N – Ноль
 M – Мотор
 T – Термостат
 SV – Электромагнитный клапан

Рисунок 6

5. УПРАВЛЕНИЕ ПРИБОРОМ

5.1. Подготовка к работе

- Извлеките прибор из упаковки. Сохраните коробку для межсезонного хранения. В случае пребывания на холоде теплогенератор должен быть выдержан в рабочих климатических условиях не менее 2 часов.
- Перед началом использования теплогенератора, снимите заглушку (51) с ниппеля 1/4M-1/4F (12).
- Установить теплогенератор так, чтобы был свободный доступ к органам управления и доступ воздуха к воздухозаборным отверстиям.
- Теплогенератор необходимо заземлить.
- Определите тип вашей модели по серийному номеру на этикетке, приклеенной к теплогенератору и по детализировкам данного руководства. (Все числовые ссылки соотносятся с номерами детализировок)
- Подключите шланг подачи газа (11) к ниппелю (12) на теплогенераторе. Убедитесь, что шланг подачи газа не перекручивается, так как это может вызвать повреждения шланга.
- Подключите соединительную гайку редуктора к газовому баллону.

Внимание! Данное соединение имеет левую резьбу!

Проверьте все газовые соединения, включите подачу газа и убедитесь в отсутствии утечек. (См. разделы «Техническое обслуживание» и «Устранение неисправностей») Вставьте электрическую вилку (28) в розетку.

5.2. Включение прибора

- Эксплуатация тепловентилятора должна осуществляться в диапазоне рабочих температур от -10 °C до +40 °C.
- Подключение газовой тепловой пушки к электросети осуществляется путем включения вилки шнура питания тепловентилятора в розетку с напряжением 230 В–50 Гц и заземляющим проводом. Для включения газовой пушки необходимо подключить шнур питания к сетевой розетке.
- Включите подачу газа на баллоне.
- Клавишу переключателя (30) установить в положение ВКЛ, убедитесь что вентилятор работает.
- Нажмите на кнопку газового клапана (14) и в то же время несколько раз нажмите кнопку пьезо-зажигателя (27) до тех пор, пока не загорится пламя.
- Кнопку газового клапана необходимо держать не менее 30 секунд, после чего горелка будет гореть сама и теплогенератор начнет работать.

5.3. Выключение прибора

- Перекройте подачу газа на баллоне.
- После этого, в течение пяти минут, дайте вентилятору охладить теплогенератор и затем отключайте выключатель (30).

- Выньте электрическую вилку из розетки.
- Если газовый теплогенератор не используется в течение длительного времени, то его необходимо отключить от источника питания и от газового баллона.

5.4. Аварийное отключение

- Отключите подачу газа на баллоне.
- Выключите выключатель (30).
- Выньте электрическую вилку из розетки.
- Перед началом эксплуатации убедитесь, что неисправность устранена.

6. ТЕХНИЧЕСКОЕ ОБСЛУЖИВАНИЕ

- 6.1. После каждого отопительного сезона, или в случае эксплуатации теплогенератора в сильно загрязненной среде необходимо проводить техническое обслуживание. Отключите теплогенератор от электрической сети и от газового баллона. Открутите винты на крышке теплогенератора и снимите крышку.
- 6.2. Для нормальной работы газовой пушки необходимо регулярно очищать от пыли и загрязнений наружные поверхности корпуса в местах входа и выхода воздушного потока. Чистку пушки допускается производить только после его отключения от электросети и остывания наружных поверхностей корпуса. При чистке наружных поверхностей не допускается попадание влаги внутрь. Перед чисткой убедитесь, что устройство полностью остыло. Используйте влажную тряпку (не мокрую), чтобы стереть с внешней части обогревателя пыль и грязь. Воспользуйтесь пылесосом, чтобы удалить пыль и ворс с распределительных решеток. Убедитесь, что обогреватель полностью высох, прежде чем подключать его к сети.
- 6.3. Замените детали со следами износа и трещинами. Проверьте установки электрода и термопары. Расстояние между электродом и горелкой должно быть 3–4 мм.
- 6.4. Проверьте герметичность газового шланга и всех соединений в линии подачи газа. Пропан имеет характерный запах, что позволяет легко и вовремя обнаружить утечку. Если вы обнаружили утечку, необходимо изолировать открытый огонь и закрыть клапан газового баллона. Не проверяйте отсутствие утечек, используя открытый огонь. Определяйте наличие утечек только по запаху. Для того, чтобы подтвердить наличие утечки намылте предполагаемое место утечки мыльной пеной. Уплотните все резьбовые соединения в линии подачи газа с помощью специального герметика Loctite 577.
- 6.5. При соблюдении условий эксплуатации, хранения и своевременном устранении неисправностей газовая пушка может эксплуатироваться более 5 лет.

7. ХРАНЕНИЕ И ТРАНСПОРТИРОВКА

- 7.1. Газовый обогреватель в упаковке изготовителя может транспортироваться всеми видами крытого транспорта, обеспечивающих сохранность, в соответствии с правилами перевозки грузов, действующими на данном виде транспорта при температуре от +5 °С до +40 °С. Транспортировка осуществляется в соответствии с манипуляционными знаками на упаковке с исключением ударов и перемещений внутри транспортного средства при относительной влажности 15–80% при температуре +40 °С без конденсата.
- 7.2. Допускается длительное хранение газовых пушек на стеллажах. При хранении допускается штабелировать теплогенераторы в два ряда в упаковке производителя.
- 7.3. Не допускается хранение пушки в помещениях совместно с жидкостями и веществами, испарения которых могут вызвать коррозию элементов конструкции и повреждение изоляции проводников.
- 7.4. При транспортировании должна быть исключена возможность перемещения газовой пушки внутри транспортных средств. Не допускается попадание воды на упаковку газовой пушки.
- 7.5. Запрещается хранение, эксплуатация газового нагревателя, в помещениях, где есть любые открытые источники пламени.

Внимание! После транспортирования или хранения пушки при отрицательных температурах необходимо выдержать пушку в помещении, где предполагается его эксплуатация, без включения в сеть не менее 2-х часов. После длительного хранения или перерыва в работе первое включение пушки не производить в режиме 2.

8. ВОЗМОЖНЫЕ НЕИСПРАВНОСТИ И МЕТОДЫ ИХ УСТРАНЕНИЯ

Таблица 3

Неисправность	Вероятная причина	Способ устранения
Мотор не включается	Электропитание неисправно	Убедитесь, что вилка включена в сеть.
	Проверьте наличие электропитания в сети.	Проверить целостность шнура питания, неисправный заменить
	Мотор заблокирован или неисправен	Проверьте и замените при необходимости.
	Вентилятор заблокирован/неисправен	Проверьте и замените при необходимости.
Воздушный поток не нагревается	Отсутствует давление газа и/или поток газа на электромагнитный клапан (18)	Убедитесь, что подача газа на баллоне включена. Убедитесь, что газовый баллон полный/ не «замороженный».
	Электромагнитный клапан (18) закрыт	Проверьте электромагнитный клапан и его соединения. Отрегулируйте или замените при необходимости. Проверьте термостат (26).

Неисправность	Вероятная причина	Способ устранения
Воздушный поток не нагревается	Электрод (23) не отрегулирован или неисправен	Проверьте и отрегулируйте электрод. Замените при необходимости.
	Входное/выходное отверстие или внутренние части газопровода загрязнены или частично заблокированы	Проверьте и почистите при необходимости.
	Газовый клапан (14) или термопара (15) неисправна	Проверьте и замените при необходимости (Убедитесь, что кнопка газового клапана нажата в течение 30 секунд после зажигания).
Пламя не горит после включения кнопки газового клапана (14)	Электрод (23) не отрегулирован или неисправен	Проверьте и отрегулируйте электрод. Замените при необходимости.
	Газовый клапан (14) или термопара (15) неисправна	Проверьте и замените при необходимости (Убедитесь, что кнопка газового клапана нажата в течение 30 секунд после зажигания).
	Термопара (15) неправильно отрегулирована	Проверьте термопару. Отрегулируйте по схеме прибора при необходимости.
Поток газа прерывается. Пламя гаснет	Электрод (23) не отрегулирован или неисправен	Проверьте и отрегулируйте согласно схеме прибора. Замените при необходимости.
	Входное/выходное отверстие или внутренние части газопровода загрязнены или частично заблокированы	Проверьте и почистите при необходимости.
Газовый теплогенератор потребляет слишком много газа	Регулятор давления (10) неисправен	Проверьте и замените при необходимости.
	Утечка в линии газовой подачи	Немедленно закройте подачу газа в баллоне. Проверьте все соединения в линии подачи на герметичность. (Используйте мыльный раствор, чтобы определить наличие утечек – НЕ ИСПОЛЬЗУЙТЕ ОТКРЫТОЕ ПЛАМЯ!)

Примечание:

Для устранения неисправностей, связанных с заменой деталей и обрывом цепи, обращайтесь в специализированные ремонтные мастерские.

9. ПРАВИЛА УТИЛИЗАЦИИ

- 9.1. По истечении срока службы прибор должен подвергаться утилизации в соответствии с нормами, правилами и способами, действующими в месте утилизации.
- 9.2. Не выбрасывайте прибор вместе с бытовыми отходами.
- 9.3. По истечении срока службы прибора, сдавайте его в пункт сбора для утилизации, если это предусмотрено нормами и правилами вашего региона. Это поможет избежать негативного воздействия на окружающую среду и здо-

ровье человека, а также будет способствовать повторному использованию компонентов изделия. Информацию о том, где и как можно утилизировать прибор можно получить от местных органов власти.

9.4. Изготовитель не несет ответственность за соблюдение пользователем правил и предписаний законодательства по утилизации, действующих в отношении электрообогревателей в регионе пользователя.

10. ИНФОРМАЦИЯ О СЕРТИФИКАЦИИ И НОРМАТИВНЫЕ ДОКУМЕНТЫ

Гарантируется безотказная работа изделия в соответствии со сроками, указанными в гарантийном талоне. Обязательно ознакомьтесь с условиями гарантии и требуйте от продавца правильного и четкого заполнения гарантийного талона. При отсутствии гарантийного талона, в комплекте поставки, спрашивайте копию у продавца.

Дата изготовления указана на приборе.

ТОВАР СЕРТИФИЦИРОВАН НА ТЕРРИТОРИИ ТАМОЖЕННОГО СОЮЗА

Изготовитель:

Общество с ограниченной ответственностью «БЗТО»,
453510, Башкортостан, г. Белорецк, ул. С. Тюленина, 14,
Тел./факс: +7(34792) 4-81-50, +7(34792) 4-81-97

Изготовлено специально для ООО «К-Трейд»,

РФ, 125284, г. Москва, ш. Хорошёвское, д. 32а, этаж 3 помещ. Va, ч. Каб. 7, оф. 317
Тел./факс: +7 (499) 281-62-00, Email: info@loriot.ru

Сделано в России

Генераторы горячего воздуха газовые сертифицированы на соответствие требованиям безопасности в системе сертификации технического регламента Таможенного союза 004/2011, 016/2011, 020/2011. Испытательной лабораторией Общества с ограниченной ответственностью «Инновационные решения» на генераторы горячего воздуха газовые.

Выдан сертификат соответствия ЕАЭС RU C-RU.НА83.B.00684/20 серия RU №0268856. Срок действия по 28.09.2025 г.

Информацию о сертификате соответствия спрашивайте у продавца. Сервисные центры Изготовителя: указаны в гарантийном талоне; при отсутствии в гарантийном талоне списка сервисных центров, считать таковыми уполномоченное изготовителем лицо, а также сервисные центры, заявленные на сайте Изготовителя.

ГАРАНТИЙНЫЙ ТАЛОН

Условия гарантийных обязательств на технику LORIoT.

Уважаемый покупатель!

Поздравляем вас с приобретением техники LORIoT. Во избежание излишних проблем просим вас внимательно ознакомиться с информацией, содержащейся в гарантийном талоне и инструкции по эксплуатации.

Настоящая гарантия действительна в течение 24 (двадцать четыре) месяцев на все изделия с даты покупки изделия покупателем при соблюдении условий, перечисленных ниже, если рекомендованные режимы эксплуатации полностью соблюдены.

Если ваше изделие LORIoT нуждается в гарантийном обслуживании, обращайтесь в Специализированные Сервисные Центры. Настоящая гарантия предусматривает безвозмездное устранение недостатков товара в течение гарантийного срока.

Гарантия действительна на территории Российской Федерации при соблюдении следующих условий:

1. Данное изделие должно быть куплено на территории Российской Федерации.
2. Данное изделие должно быть использовано в соответствии с инструкцией по эксплуатации (прилагается к изделию). В случае нарушения правил хранения, транспортировки, установки и эксплуатации, изложенных в инструкции по эксплуатации, гарантия не действительна.
3. Гарантия действительна только при наличии чётко, правильно и полностью заполненного настоящего гарантийного талона (с подписью и печатью Продавца). Без предъявления данного талона, в случае отсутствия в нём полной информации или при наличии каких-либо изменений в талоне, Специализированные Сервисные Центры вправе отказать в проведении гарантийного ремонта.

4. Гарантия не действительна:

- а) если изделие, предназначенное для бытовых нужд, использовалось в коммерческих или иных целях
- б) гарантия не распространяется на расходные материалы, необходимые как для монтажа изделия, так и для его эксплуатации, а также на повреждения или поломки, возникшие в следствии использования ненадлежащих расходных материалов
- в) если изделие имеет механические повреждения
- г) если изделие ремонтировалось, ли в нём произведены изменения не в авторизованном сервисном центре
- д) если использовались ненадлежащие расходные материалы или запасные части
- е) если неисправность вызвана попаданием внутрь изделия посторонних предметов, веществ, жидкостей, насекомых
- ж) если неисправность вызвана стихийными бедствиями, пожаром, бытовыми и другими факторами, не зависящими от производителя
- з) если повреждения вызваны несоответствием параметров источников питания и связи соответствующим государственным стандартам
- и) в случае любых изменений в установке, настройке и/или программировании
- к) в случае внесения несанкционированных изменений в гарантийный талон (поправок и исправлений)
- л) если серийный номер или номер модели на изделие изменён, удалён, стёрт или неразборчивый
- м) гарантия не распространяется на расходные материалы, например: фильтры, батареи и т.п. В соответствии с указаниями инструкции по эксплуатации
- н) гарантия не предусматривает чистку изделия, плановое техническое обслуживание и замену расходных материалов и запчастей, пришедших в негодность ввиду нормального износа и/или истечения срока службы
- о) настоящая гарантия применяется дополнительно к обязательным гарантиям, предоставляемым покупателям законом

Информацию об авторизованных центрах LORIoT можно получить в местах продажи товара, а также на сайте www.loriot.ru

ГАРАНТИЙНЫЙ ТАЛОН № _____

Внимание!

Пожалуйста, требуйте от продавца полностью заполнить гарантийный талон, отрывные талоны

Сведения о продаже

Изделие/Модель

Серийный номер (при его наличии)

Дата продажи

Продавец

Адрес

Телефон

М.П. продавца

Исправное изделие в полном комплекте, с инструкцией по эксплуатации получил; с условиями гарантии ознакомлен и согласен:

Подпись покупателя

Сведения об установке изделия

Дата установки

Установщик

Наименование

Адрес

Телефон

М.П. установщика

Исправное изделие в полном комплекте, с инструкцией по эксплуатации установлено, инструктаж о правилах эксплуатации проведен:

Подпись покупателя

Корешок ТАЛОНА № 1 на ремонт
оборудования: _____
(наименование, модель оборудования)

Заводской № _____

Дата принятия на ремонт: " ____ " ____ 20__ г.

Исполнитель: _____

Гарантийный талон № 1 на ремонт оборудования

Изделие: _____
(наименование, модель)

Заводской № _____

Продано магазином (название, адрес): _____

Дата продажи " ____ " ____ 20__ г.

Штамп (печать) магазина

Личная подпись продавца _____

(_____) (Фамилия И.О.)

Выполненные работы: _____

Исполнитель : _____
(подпись)

Владелец: _____
(подпись)

_____ (фамилия, и. о.)

наименование предприятия,
выполнившего ремонт и его адрес:

М.П. _____

должность и подпись руководителя
предприятия выполнившего ремонт: _____

Корешок ТАЛОНА № 2 на ремонт
оборудования: _____
(наименование, модель оборудования)

Заводской № _____

Дата принятия на ремонт: " ____ " ____ 20__ г.

Исполнитель: _____

Гарантийный талон № 2 на ремонт оборудования

Изделие: _____
(наименование, модель)

Заводской № _____

Продано магазином (название, адрес): _____

Дата продажи " ____ " ____ 20__ г.

Штамп (печать) магазина

Личная подпись продавца _____

(_____) (Фамилия И.О.)

Выполненные работы: _____

Исполнитель : _____
(подпись)

Владелец: _____
(подпись)

_____ (фамилия,и. о.)

наименование предприятия,
выполнившего ремонт и его адрес:

М.П. _____

должность и подпись руководителя
предприятия выполнившего ремонт: _____

Корешок ТАЛОНА № 3 на ремонт
оборудования: _____
(наименование, модель оборудования)

Заводской № _____

Дата принятия на ремонт: " ____ " ____ 20__ г.

Исполнитель: _____

Гарантийный талон № 3 на ремонт оборудования

Изделие: _____
(наименование, модель)

Заводской № _____

Продано магазином (название, адрес): _____

Дата продажи " ____ " ____ 20__ г.

Штамп (печать) магазина

Личная подпись продавца _____

(_____) (Фамилия И.О.)

Выполненные работы: _____

Исполнитель : _____
(подпись)

Владелец: _____
(подпись)

_____ (фамилия,и. о.)

наименование предприятия,
выполнившего ремонт и его адрес:

М.П. _____

должность и подпись руководителя
предприятия выполнившего ремонт: _____

СВИДЕТЕЛЬСТВО О ПРИЕМКЕ

ТЕПЛОГЕНЕРАТОР МОДЕЛИ



ГНВ-10
(базовая
модель КГ-10М)



ГНВ-15
(базовая
модель КГ-18М)



ГНВ-30
(базовая
модель КГ-30М)

заводской номер № _____

Соответствует ТУ 4864-006-39078254-2020 и признан годным к эксплуатации. Установленный срок службы изделия не менее 5 лет.

ШТАМП ОТК

ДАТА

На сайте www.loriot.ru вы можете оставить отзыв о продукции,
посмотреть детализировки, сертификаты соответствия,
задать интересующие Вас вопросы.

EAC

Официальный сайт в России:

www.loriot.ru



Генеральный дистрибьютор в России и странах СНГ:

компания К-Трейд

