



ИНЖЕНЕРНОЕ КЛИМАТИЧЕСКОЕ ОБОРУДОВАНИЕ 2023

Фанкойлы • Гидромодули • Градирни • VRF-системы
Компрессорно-конденсаторные блоки • Прецизионные кондиционеры
Профессиональные пароувлажнители • Осушители для бассейнов
Компактные приточные установки • Приточно-вытяжные установки



Idee. Qualita. Reputazione*

Идеи. Качество. Репутация

Продукция ROYAL Clima представлена на российском рынке с 2004 года. Разработчиком и оператором бренда ROYAL Clima является итальянская компания Clima Technologie S.r.l.

Компания Clima Technologie S.r.l. фокусируется на новейших разработках в области систем кондиционирования всех типов, вентиляции, увлажнения, осушения, обогрева и горячего водоснабжения. Компания обладает большим конструкторским и инженерным опытом и быстро реагирует на требования специфичных рынков и потребности партнеров.

Большое внимание уделяется качеству продукции. С 2012 года внедрена единая система управления качеством RQMS (ROYAL CLIMA QUALITY MANAGEMENT SYSTEM). RQMS применяется ко всему ассортименту ROYAL Clima и включает в себя тщательную проверку закупаемых комплектующих, контроль процесса производства на всех этапах и тестирование оборудования перед отправкой готовой продукции. Выпуск продукции осуществляется как непосредственно на предприятии Clima Technologie S.r.l., так и на предприятиях партнеров, расположенных в Италии, Китае, Чехии, Малайзии и Румынии.

Сотрудничество по ODM принципу с ведущими в своих областях специализированными производствами по всему миру позволяет получать наилучшие цены и высокую гибкость в ассортименте при полной гарантии единых стандартов качества готовой продукции благодаря передаче собственных разработок и концепций, четкому контролю всего производственного цикла, качеству используемых компонентов и 100 % собственной проверке после окончания производства. Рынки России, стран СНГ и Восточной Европы как одни из самых динамичных и развивающихся являются приоритетными для Clima Technologie S.r.l.

Непрерывное развитие и постоянное совершенствование — часть основополагающих принципов ROYAL Clima, заставляющих непрерывно двигаться вперед не только в улучшении ассортимента и качества продукции, но также и в своем представлении на рынке.

МОДУЛЬНАЯ СИСТЕМА КОНДИЦИОНИРОВАНИЯ MACS



Наружный блок MACS-O.....	10
Внутренние блоки кассетного типа (фанкойлы) MACS-I-C.....	14
Внутренние блоки настенного типа (фанкойлы) MACS-I-W.....	16
Внутренние блоки канального типа (фанкойлы) MACS-I-D.....	18
Внутренние блоки канального типа (фанкойлы) MACS-I-F.....	22
Внутренние блоки канального типа (фанкойлы) MACS-I-SF.....	26
Внутренние блоки канального типа (фанкойлы) MACS-I-SD.....	28
Внутренние блоки канального типа (фанкойлы) MACS-I-PD.....	30
Аксессуары для внутренних блоков.....	32

ЧИЛЛЕРЫ И ФАНКОЙЛЫ



Чиллеры со спиральным компрессором и воздушным охлаждением конденсатора серии REV.HEA.....	38
Тепловые насосы со спиральным компрессором и воздушным охлаждением конденсатора серии REV.HEA-HPS.....	42
Бесконденсаторные чиллеры со спиральным компрессором серии REV.HEA-CC.....	46
Чиллеры со спиральным компрессором и водяным охлаждением конденсатора серии RIV.HEW.....	50
Чиллеры со спиральным компрессором и водяным охлаждением конденсатора серии RET.RCA.....	52
Чиллеры с винтовым компрессором и водяным охлаждением конденсатора серии RIT.RCW.....	54
Бесконденсаторные чиллеры с винтовым компрессором серии RET.RCA-CC.....	56
Драйкулеры серии VDEBH.ER.FCV.....	58
Выносные конденсаторы серии VCEBH.CORV.....	60
Доступные опции.....	62



ПРЕЦИЗИОННЫЕ КОНДИЦИОНЕРЫ

Серия AR (на R410A).....	68
Серия RR(S/T) / RRCW.....	70
Серия IR / IRW.....	76

КОМПРЕССОРНО-КОНДЕНСАТОРНЫЕ БЛОКИ



Серия UNIVERSO.....	84
---------------------	----

VRF-СИСТЕМЫ



Компактные наружные блоки серии RCW FULL DC Inverter.....	92
---	----

Наружные блоки серии RCW FULL DC Inverter.....	96
--	----

Компактные внутренние блоки кассетного типа с DC-вентилятором серии RCC DC Inverter.....	98
--	----

Внутренние блоки кассетного типа с DC-вентилятором серии RCBC DC Inverter.....	100
--	-----

Внутренние блоки настенного типа серии RCS DC Inverter.....	102
---	-----

Высоконапорные внутренние блоки канального типа серии RCD.....	104
--	-----

Тонкие внутренние блоки канального типа серии RCE-RL.....	108
---	-----

Тонкие внутренние блоки канального типа с DC-вентилятором серии RCE-DL DC Inverter.....	110
---	-----

Системы управления и контроля.....	112
------------------------------------	-----



РЕГУЛИРОВАНИЕ ВЛАЖНОСТИ



Пароувлажнители MUSSONE.....	118
------------------------------	-----

Осушители воздуха для бассейна RIVIERA.....	120
---	-----

ВЕНТИЛЯЦИЯ



Компактные приточные установки VENTO.....	126
---	-----

Компактные приточно-вытяжные установки SOFFIO Uno.....	130
--	-----

Компактные приточно-вытяжные установки SOFFIO Primo.....	132
--	-----

Аксессуары.....	134
-----------------	-----

МОДУЛЬНАЯ СИСТЕМА КОНДИЦИОНИРОВАНИЯ ВОЗДУХА

Modular Air Conditioning System (MACS)

Класс

Тип

Наружные блоки

Возможность
комбинирования
до 16 блоков
в одну систему



Модульная система кондиционирования MACS – полностью скомплектованное и сбалансированное решение для создания надежной современной централизованной системы кондиционирования

Внутренние блоки

Блоки с оптимальным набором базовых опций

Аксессуары для внутренних блоков

Индивидуальные и групповые пульты управления, трехходовые клапаны и приводы к ним

	стр.		стр.		стр.
<p>MACS-O</p>  <p>32,9 кВт 70 кВт</p>	10	<p>MACS-O</p>  <p>до 16 блоков в одной системе</p>	10		
<p>MACS-I-C</p>  <p>Кассетные фанкойлы 3,6-14 кВт</p>	14	<p>MACS-I-W</p>  <p>Настенные фанкойлы 2-8 кВт</p>	16	<p>MACS-I-D</p>  <p>Канальные фанкойлы 2-14 кВт</p>	18
<p>MACS-I-F MACS-I-SF</p>  <p>Корпусные фанкойлы 2-14 кВт</p>	22 26	<p>MACS-I-SD</p>  <p>Тонкие канальные фанкойлы 2,2-5,9 кВт</p>	28	<p>MACS-I-PD</p>  <p>Мощные канальные фанкойлы 22-42 кВт</p>	30
 <p>Индивидуальные пульты управления</p>	32	<p>XK-05, MACS-RC-410</p>  <p>Индивидуальные / групповые пульты управления</p>	32	<p>VAM/VVM</p>  <p>Трехходовые клапаны с электроприводом</p>	32



До 16 модульных наружных блоков MACS-O можно объединить в систему холодопроизводительностью до 2080 кВт



В наружных блоках MACS-O установлены двухроторные компрессоры Higly-Hitachi с катящимся ротором (для моделей 35 и 70 кВт) и спиральные компрессоры Danfoss (для модели 130 кВт)

СБАЛАНСИРОВАННОЕ РЕШЕНИЕ

Модульная система кондиционирования воздуха Modular Air Conditioning System — полностью скомплектованное и сбалансированное решение для создания надежной современной централизованной системы кондиционирования общей холодопроизводительностью до 1120 кВт без ограничений по количеству потребителей

МОДУЛЬНАЯ СИСТЕМА КОНДИЦИОНИРОВАНИЯ ВОЗДУХА

MODULAR AIR CONDITIONING SYSTEM (MACS)



ROYAL®
CLIMA



ВЫСОКАЯ ЭНЕРГОЭФФЕКТИВНОСТЬ

Высокая эффективность (EER 3,54) при различных нагрузках системы кондиционирования достигается за счет наличия четырех ступеней в одном наружном блоке

ТОЧНОЕ РЕГУЛИРОВАНИЕ ПРОИЗВОДИТЕЛЬНОСТИ

Применение двухроторных компрессоров позволило создать 4-ступенчатую систему регулирования холодопроизводительности, которая обеспечивает высокую плавность изменения холодильной мощности всей системы

ВЫСОКАЯ НАДЕЖНОСТЬ

Использование нескольких независимых контуров позволяет сохранить работоспособность всей системы при выходе из строя одного компрессора или модуля

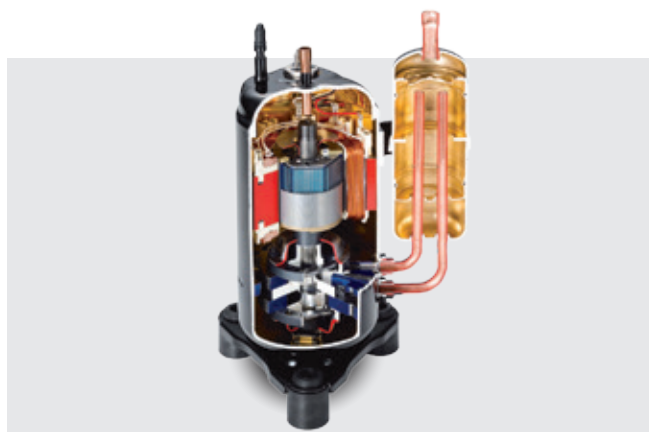
Полностью сбалансированное решение



Полностью скомплектованное и сбалансированное решение для создания централизованной системы кондиционирования. В состав системы могут входить до 16 наружных блоков MACS-O-M70H, кассетные, настенные и канальные внутренние блоки MACS-I (фанкойлы), насосные станции MACS-P, дистанционный пульт управления наружными блоками, ИК-пульта управления и индивидуальные /групповые проводные пульта управления внутренними блоками.

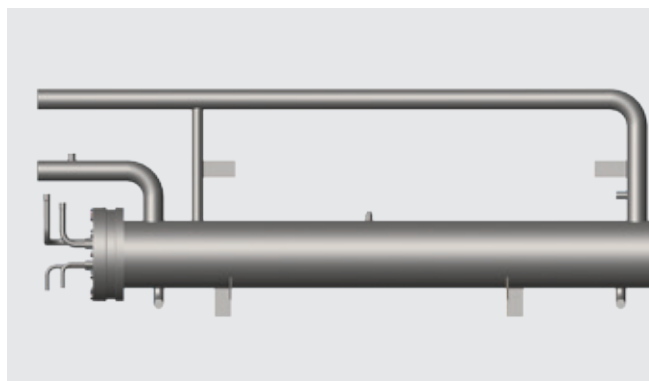
Надежные двухроторные компрессоры HIGLY-HITACHI

спиральные компрессоры Danfoss для моделей 130 кВт



Сердцем системы MACS является двухроторный компрессор HIGLY-HITACHI наружного блока. Технология двухстороннего сжатия позволила уменьшить размеры компрессоров. Новая конструкция обеспечила повышение их энергоэффективности, снижение уровня вибрации и шума. Простая конструкция увеличивает надежность всей системы в целом.

Эффективный кожухотрубный испаритель



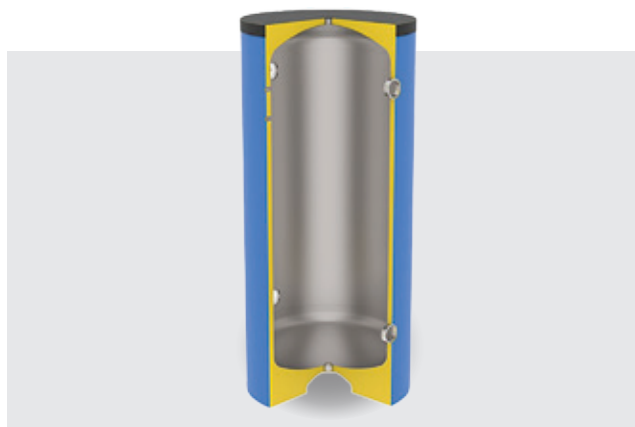
Использование кожухотрубного теплообменника Shell&Tube позволило обеспечить максимальную эффективность теплообмена и минимизировать потери давления охлаждаемой среды. Низкая чувствительность к качеству воды по сравнению с пластинчатыми теплообменниками обеспечивает простоту в обслуживании и существенно повышает надежность каждого модуля и системы в целом.

4 независимых фреоновых контура



Благодаря четырем независимым фреоновым контурам стало возможно плавно изменять холодильную мощность всей системы. Многоконтурное регулирование также значительно повышает общую эффективность оборудования, так как большую часть времени системы кондиционирования работают при загрузке 60-80%. Наружный блок может также работать в режиме теплового насоса.

Не требуется аккумулирующий бак



Системе MACS не требуется аккумулярующий бак, т.к. внутренний объем испарителя наружного блока меньше минимальной емкости системы. Благодаря четырем независимым фреоновым контурам инертности системы хватает, чтобы соблюсти максимальную рекомендованную частоту включения компрессоров наружного блока.

Гибкая система управления



С помощью одного дистанционного пульта управления возможно управлять системой до 16 модулей. До 500 м – максимальное удаление от контролируемой системы. Широкий выбор элементов управления внутренними блоками: эргономичный ИК-пульт управления и многофункциональные групповые пульта управления.

Серия **MACS-O**



ПРОВОДНОЙ ПУЛЬТ ДУ



ВЫСОКАЯ НАДЕЖНОСТЬ



КОМПАКТНЫЙ РАЗМЕР



РАБОТА НА ОХЛАЖДЕНИЕ И ОБОГРЕВ



НЕ ТРЕБУЕТСЯ АККУМУЛИРУЮЩИЙ БАК



ТЕПЛОИЗОЛЯЦИЯ КОНТУРА



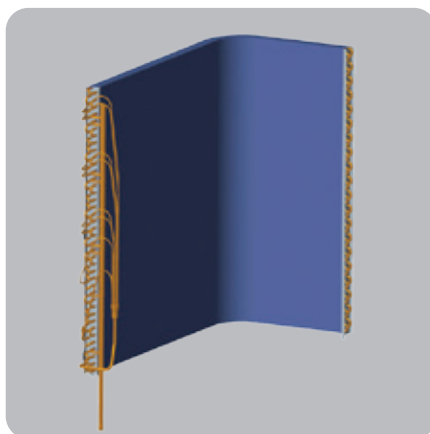
ДО 16 НАРУЖНЫХ БЛОКОВ В ОДНОЙ СИСТЕМЕ



РОТАЦИЯ И РЕЗЕРВИРОВАНИЕ



В наружных блоках применяются двухроторные компрессоры Higly-Hitachi с катящимся ротором, что гарантирует компактные размеры наружного блока при высокой энергоэффективности и низком уровне вибрации и шума. В модели производительною 130 кВт используется эффективный спиральный компрессор Danfoss



Конденсатор высокоэффективной формы, изготовленный из медных трубок с внутренним оребрением (накаткой), позволяет максимизировать теплообмен. Маленький диаметр трубок минимизирует расход хладагента. Специальная форма ребер конденсатора способствует превосходному теплообмену с воздухом



Компактные габариты и модульное устройство позволяет рассредоточить блоки-модули, оптимально распределив нагрузку на опорную конструкцию. Блоки помещаются в грузовой лифт, для перевозки не нужен большегрузный транспорт, а погрузочно-разгрузочные работы проводятся без крана или иной специальной техники

Структура обозначения наружного блока MACS-O-M70H:
MACS – модульная система кондиционирования воздуха Modular Air Conditioning System.
O – наружный блок.
M – модуль.
70 – холодильная мощность наружного блока 70 кВт.
H – тип исполнения.

Серия **MACS-O**

Параметр / Модель	MACS-C-35	MACS-C-70	MACS-C-POWER
Холодопроизводительность, кВт	32,9	70	130
Потребляемая мощность (охл.), кВт	9,4	20,1	36,4
EER	3,5	3,48	3,57
Диапазон рабочих температур окр.воздуха (охл.), °С		+10... +52	
Теплопроизводительность, кВт	36,3	76	140
Потребляемая мощность (нагр.), кВт	10	20,5	38,5
COP	3,6	3,71	3,64
Диапазон рабочих температур окр. воздуха (нагр.), °С		-15... +27	
Электропитание, В/Ф/Гц	380-400/3/50	380-400/3/50	380-400/3/50
Звуковое давление, дБ(А)	65	65	68
Расход воды через испаритель, м ³ /ч	5,64	11,80	22,4
Гидравлическое сопротивление испарителя, кПа	45	45	55
Расход воздуха, м ³ /ч	13 500	13 500×2	27000×2
Количество компрессоров, шт.	2	4	2
Количество контуров, шт.	2	2	2
Номинальный ток при номинальных условиях (охл.), А	29	36,3	72,6
Номинальный ток при номинальных условиях (нагр.), А	30	39	73
Максимальное рабочее давление, МПа	1	1	1
Габаритные размеры			
Ширина, мм	1000	2000	2200
Глубина, мм	950	950	1100
Высота, мм	1880	1880	2270
Масса, кг	310	625	945
Присоединительные размеры, мм	DN32	DN50	DN65

Звуковое давление указано на расстоянии 1,5 м.

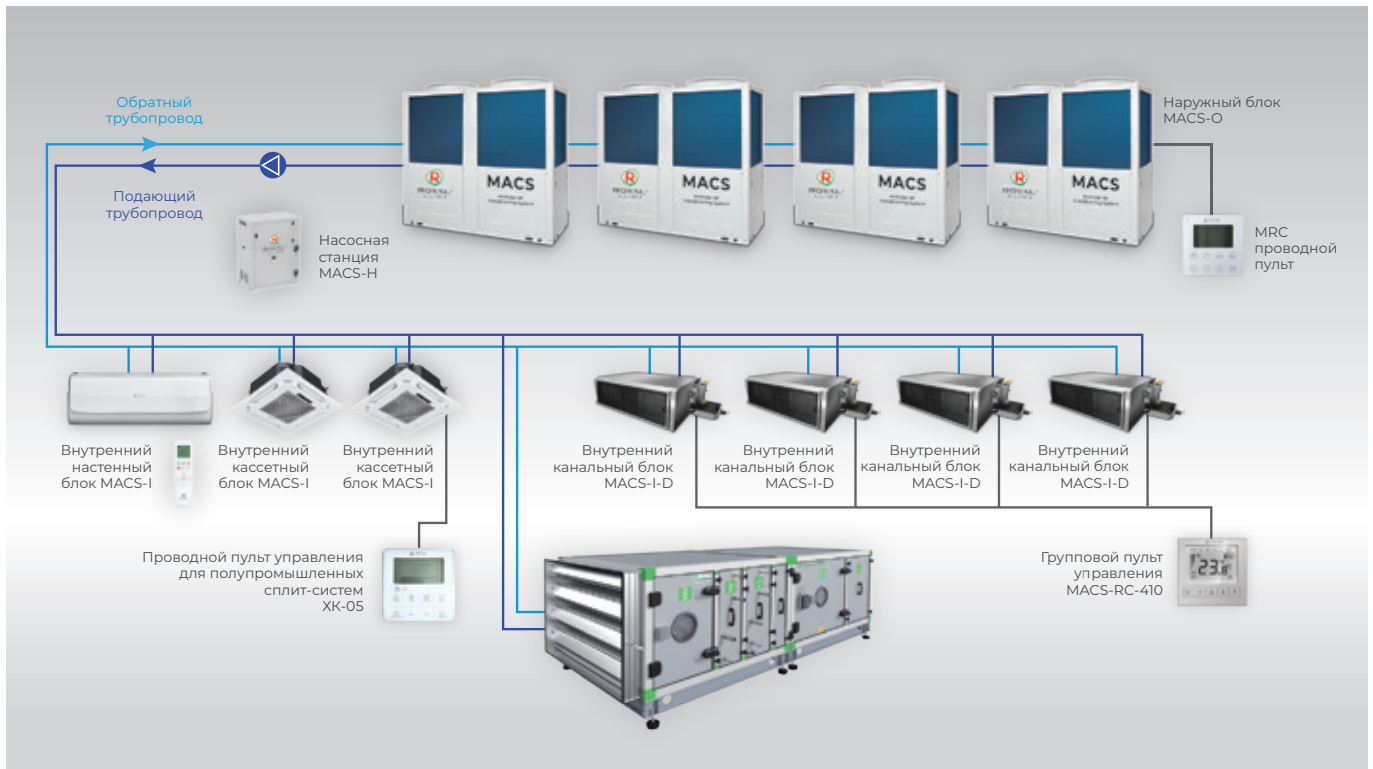
Технические характеристики указаны при следующих параметрах:

Холодопроизводительность: вода (вх./вых.) 12/7 °С; температура окружающей среды 35 °С.

Теплопроизводительность: вода (вх./вых.) 40/45 °С; температура окружающего воздуха 7 °С.

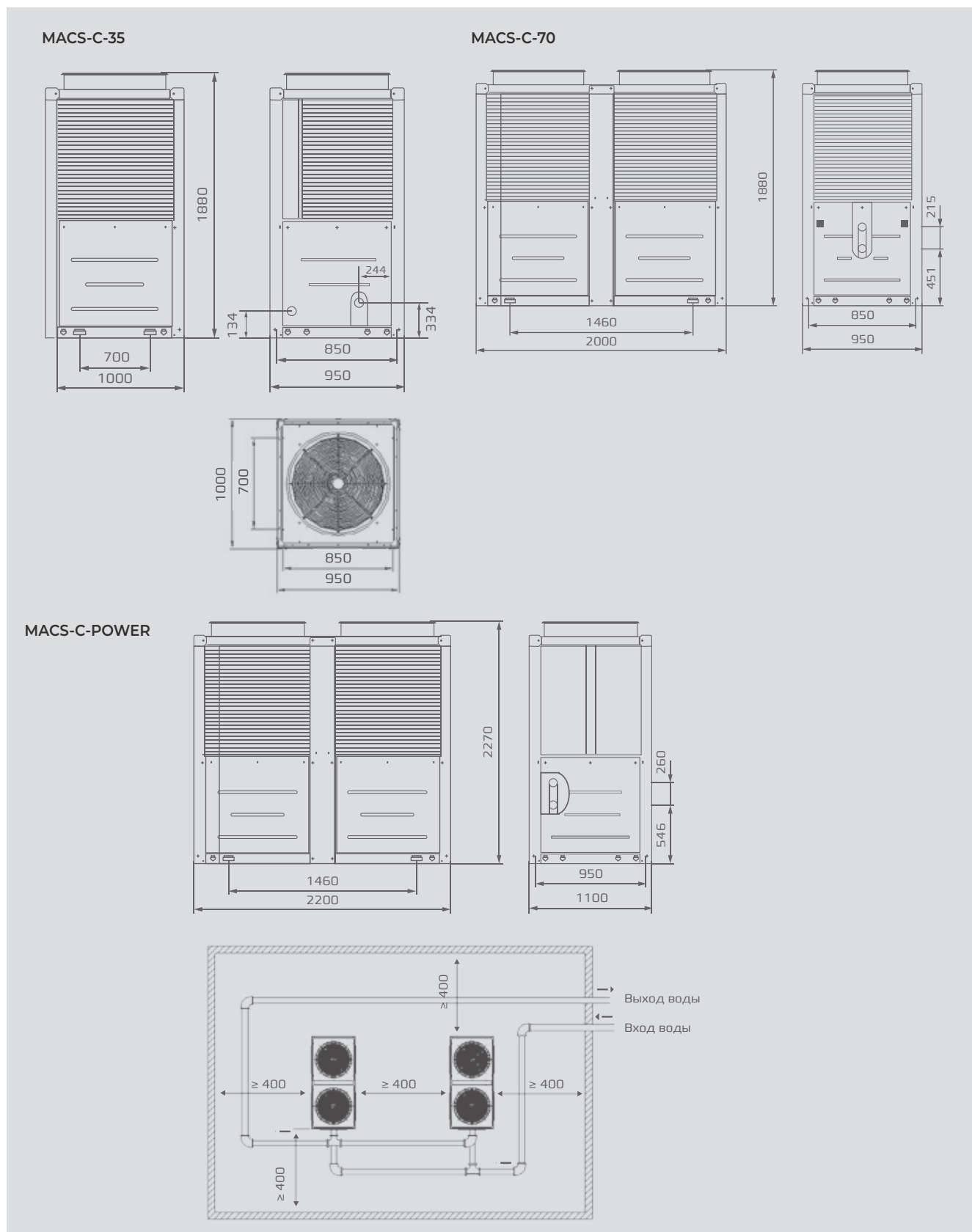
Серия **MACS-O**

Скомплектованное и сбалансированное решение для создания надежной современной централизованной системы кондиционирования

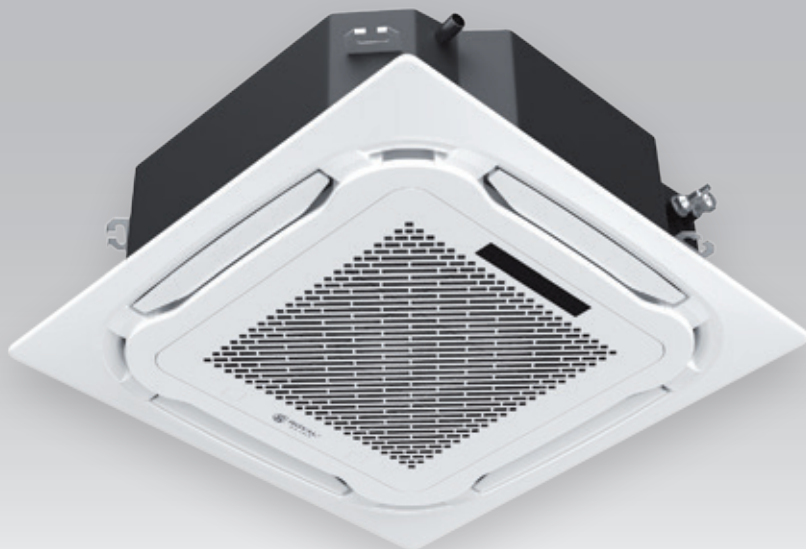


Серия **MACS-O**

Габаритные размеры и пространство для установки наружных блоков моделей MACS-O-M70H



Серия **MACS-I-C**



РУСИФИЦИРОВАННЫЙ ПУЛЬТ ДУ



LED-ДИСПЛЕЙ



НИЗКИЙ УРОВЕНЬ ШУМА



КРУГОВОЕ РАСПРЕДЕЛЕНИЕ ВОЗДУХА



ДРЕНАЖНЫЙ НАСОС



АНТИКОРРОЗИОННОЕ ПОКРЫТИЕ BLUE FIN



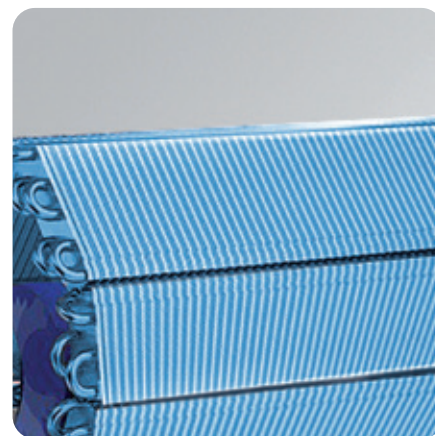
ДОПОЛНИТЕЛЬНЫЙ ФИЛЬТР



Новый пульт дистанционного управления имеет эргономичный дизайн. Все кнопки расположены на лицевой панели. Удобные клавиши управления. Контрастный дисплей



Проводной пульт управления поставляется опционально. Проводной пульт имеет ИК-приемник и может работать в паре с ИК-пультом



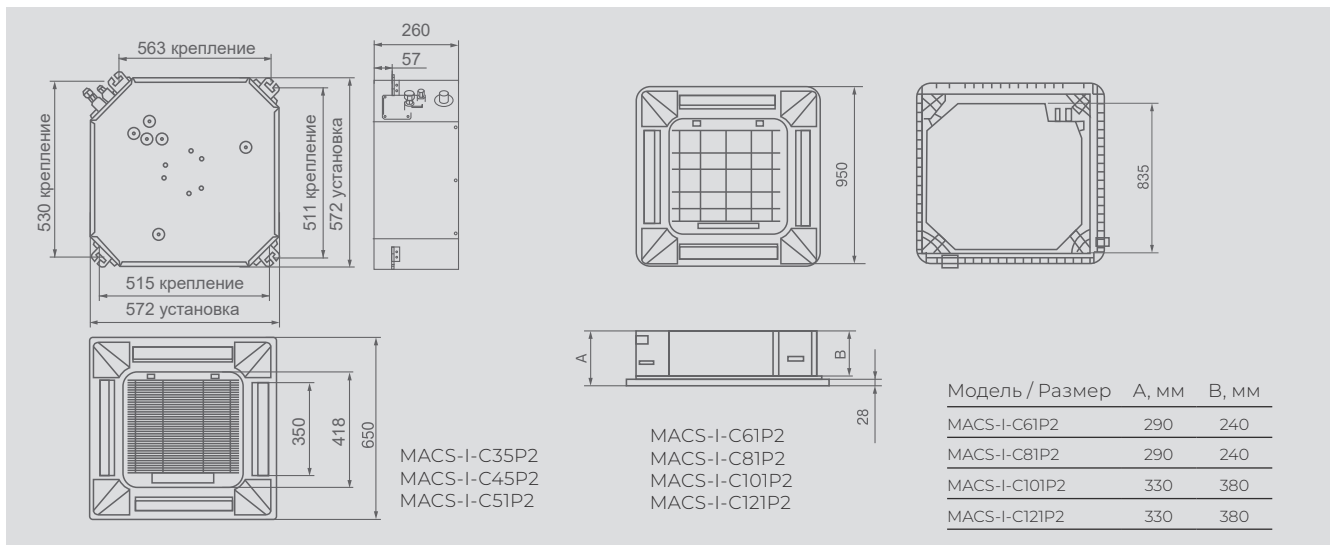
Ламели теплообменника защищены антикоррозийным покрытием Blue Fin. Оно предохраняет теплообменник от воздействия пыли, дождя, насыщенного солями воздуха и других вредных факторов, значительно увеличивая при этом срок службы внутреннего блока

Структура обозначения:
MACS – модульная система кондиционирования воздуха Modular Air Conditioning System.
I – внутренние блоки.
C – кассетный тип внутреннего блока.
35 – холодильная мощность внутреннего блока 3,6 кВт.
P2 – двухтрубный блок.

ВНУТРЕННИЕ БЛОКИ КАССЕТНОГО ТИПА (ФАНКОЙЛЫ)
MODULAR AIR CONDITIONING SYSTEM (MACS)

Серия **MACS-I-C**

Параметр / Модель	MACS-I-C35P2	MACS-I-C45P2	MACS-I-C51P2	MACS-I-C61P2	MACS-I-C81P2	MACS-I-C101P2	MACS-I-C121P2	MACS-I-C141P2
Полная холодопроизводительность (выс./ср./низк.), кВт	3,6/3,1/2,6	4,3/3,7/3,1	5,0/4,0/3,4	6,0/5,1/3,9	8,0/6,8/5,2	10,0/8,5/6,5	12,0/10,1/7,7	14,0/11,9/9,0
Явная холодопроизводительность (выс.), кВт	2,9	3,5	4,2	4,6	6,5	7,6	9,8	11,0
Теплопроизводительность (выс.), кВт	5,3	6,4	7,4	9,0	12,0	15,0	18,0	21,0
Электропитание, В/Ф/Гц	220-230/1/50							
Потребляемая мощность, Вт	55	62	76	90	131	145	186	225
Расход воздуха, м³/ч	510/440/360	680/580/480	850/730/600	1020/765/510	1360/1020/680	1700/1275/850	2040/1530/1020	2380/1785/1190
Расход воды, м³/ч	0,6	0,7	0,94	1,2	1,4	1,7	1,8	2,3
Гидравлическое сопротивление, кПа	26	27	29	31	34	36	39	44
Уровень шума (выс./ср./низк.), дБ(А)	38/34/29	41/36/32	41/37/34	43/39/36	44/41/37	47/43/40	49/45/42	50/47/44
Нетто вес блока, кг	18	18	18	24,0	25,0	26,0	27,5	27,5
Нетто вес панели, кг	3	3	3	5	5	5	5	5
Размеры блока (ШхГхВ), мм	570×570×260	570×570×260	570×570×260	835×835×250	835×835×250	835×835×290	835×835×290	835×835×290
Размеры панели (ШхГхВ), мм	650×650×55	650×650×55	650×650×55	950×950×55	950×950×55	950×950×55	950×950×55	950×950×55
Диаметр подключения, дюйм	Rc3/4"(DN20)							
Диаметр дренажа, дюйм	Rc3/4"(DN20)							
Рекомендуемый Kvs клапана	1,6	1,6	1,6	2,5	2,5	2,5	2,5	6



Аксессуары для регулирования и управления

- 
VAM 230 Термоэлектрический привод для клапана узла обвязки
- 
VVM 15-2,0 Трехходовой клапан, DN15, Kvs = 2,0
- 
VVM 20-3,5 Трехходовой клапан, DN20, Kvs = 3,5
- 
VVM 25-5,0 Трехходовой клапан, DN25, Kvs = 5,0
- 
 Беспроводной пульт в комплекте
- 
XK-05 Проводной пульт управления для полупромышленных сплит-систем XK-05

Серия **MACS-I-W**

 РУСИФИЦИРОВАННЫЙ
 ПУЛЬТ ДУ

 СКРЫТЫЙ
 ДИСПЛЕЙ

 НИЗКИЙ УРОВЕНЬ
 ШУМА

 КОМПАКТНЫЙ
 РАЗМЕР

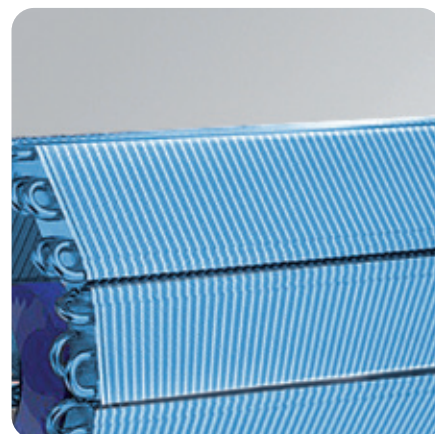
 АНТИКОРРОЗИЙНОЕ
 ПОКРЫТИЕ
 BLUE FIN

 ДОПОЛНИТЕЛЬНЫЙ
 ФИЛЬТР


Новый пульт дистанционного управления имеет эргономичный дизайн. Все кнопки расположены на лицевой панели. Удобные клавиши управления. Контрастный дисплей



Элегантный корпус настенного внутреннего блока дополняет LED-дисплей с индикаторами температуры и режимов работы



Ламели теплообменника защищены антикоррозийным покрытием Blue Fin. Оно предохраняет теплообменник от воздействия пыли, дождя, насыщенного солями воздуха и других вредных факторов, значительно увеличивая при этом срок службы внутреннего блока

Структура обозначения:

MACS – модульная система кондиционирования воздуха Modular Air Conditioning System.

I – внутренние блоки.

W – настенный тип внутреннего блока.

31 – холодильная мощность внутреннего блока 3 кВт.

P2 – двухтрубный блок.

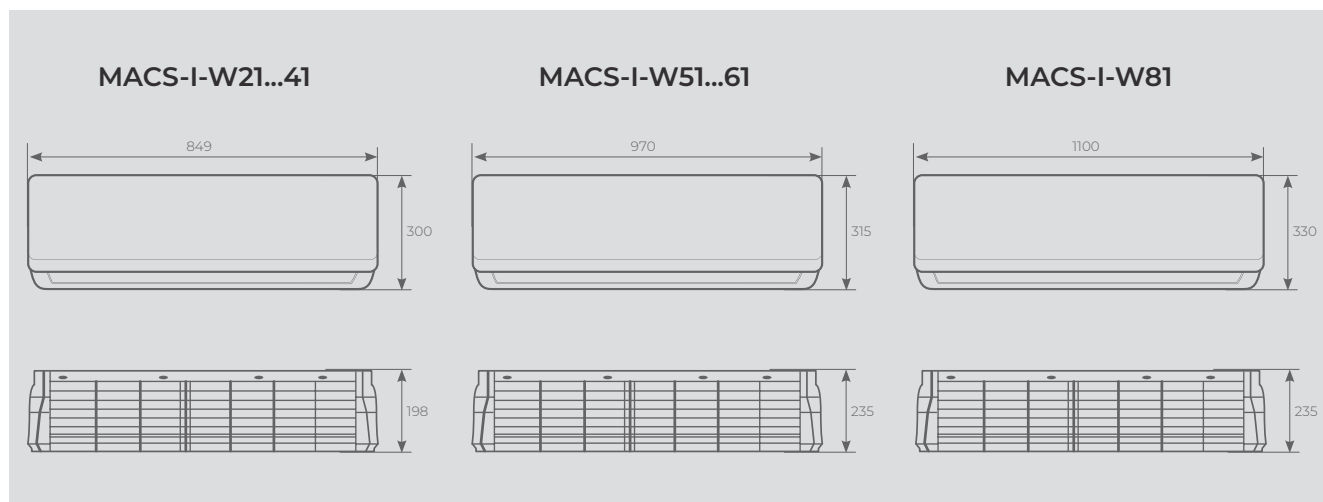
Серия **MACS-I-W**

Параметр / Модель	MACS-I-W21P2	MACS-I-W31P2	MACS-I-W41P2	MACS-I-W51P2	MACS-I-W61P2	MACS-I-W81P2
Полная холодопроизводительность (выс./ср./низк.), кВт	2,0/1,7/1,3	3,0/2,5/2,0	4,0/3,4/2,6	5,0/4,2/3,2	6,0/5,1/3,9	8,0/6,7/5,2
Явная холодопроизводительность (выс.), кВт	1,4	2,0	2,8	3,5	4,2	5,6
Теплопроизводительность (выс.), кВт	3,0	4,5	6,0	7,5	9,0	12,0
Электропитание, В/Ф/Гц	220/1/50					
Потребляемая мощность, Вт	52	52	62	76	96	134
Расход воздуха, м³/ч	340/255/170	510/383/255	680/510/340	850/638/425	1020/765/510	1360/1020/680
Расход воды, м³/ч	0,35	0,61	0,80	0,95	1,08	1,39
Гидравлическое сопротивление, кПа	30,0	30,0	30,0	30,0	40,0	40,0
Уровень шума (выс./ср./низк.), дБ(А)	41/38/35	41/38/35	42/39/36	46/42/39	46/42/39	48/44/40
Нетто вес блока, кг	10,5	10,5	12,0	14,5	15,5	19,5
Размеры блока (ШхГхВ), мм	850×300×198	850×300×198	850×300×198	970×315×235	970×315×235	1100×330×235
Диаметр подключения, дюйм	Rc1/2" (DN15)					
Диаметр дренажа, дюйм	Rc1/2" (DN15)					
Рекомендуемый Kvs клапана	1,6	1,6	1,6	1,6	1,6	2,5

Технические данные приведены для следующих условий:

1. Режим охлаждения: температура воздуха 27/19 °С (по сухому/влажному термометру), температура охлаждающей воды 7/12 °С.
2. Режим нагрева: температура воздуха 21 °С, температура горячей воды на входе/выходе 50/60 °С.

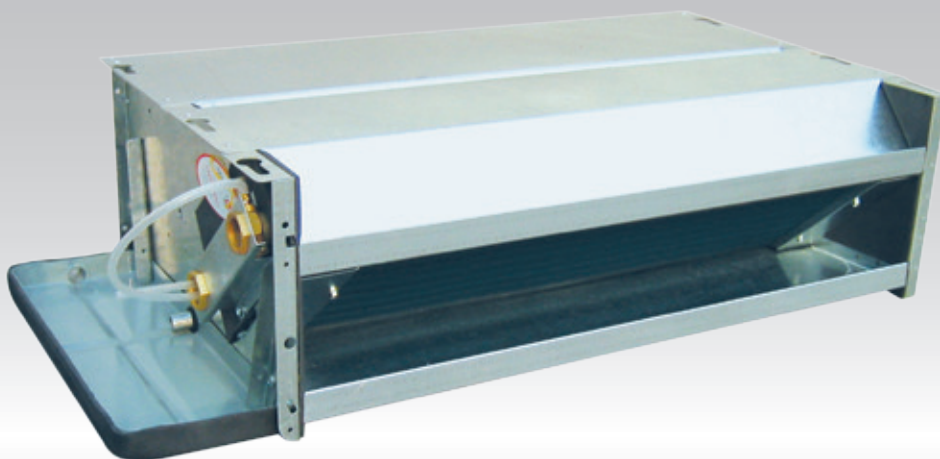
Габаритные размеры монтажной пластины для моделей:



Аксессуары для регулирования и управления

	VAM 230 Термoeлектрический привод для клапана узла обвязки
	VVM 15-2,0 Трехходовой клапан, DN15, Kvs = 2,0
	VVM 20-3,5 Трехходовой клапан, DN20, Kvs = 3,5
	VVM 25-5,0 Трехходовой клапан, DN25, Kvs = 5,0
	Беспроводной пульт в комплекте
	XK-05 Проводной пульт управления для полупромышленных сплит-систем XK-05

Серия **MACS-I-D**



ВЫСОКИЙ
НАПОР



НИЗКИЙ УРОВЕНЬ
ШУМА



ФИЛЬТР
ПРЕДВАРИТЕЛЬНОЙ
ОЧИСТКИ



КОМПАКТНЫЙ
РАЗМЕР



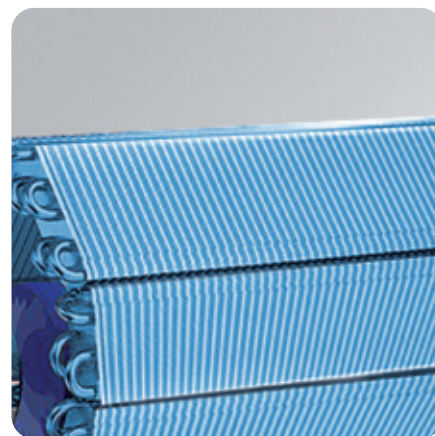
АНТИКОРРОЗИЙНОЕ
ПОКРЫТИЕ
BLUE FIN



Фильтр предварительной очистки
поставляется в комплекте



Индивидуальный / групповой
пульт управления MACS-RC-410
осуществляет управление
внутренними блоками серии
MACS-I-D. Один пульт может
управлять группой до 4 блоков
суммарным током до 10 А



Ламели теплообменника
защищены антикоррозийным
покрытием Blue Fin. Оно
предохраняет теплообменник
от воздействия пыли, дождя,
насыщенного солями воздуха
и других вредных факторов,
значительно увеличивая при этом
срок службы внутреннего блока

Структура обозначения:
MACS – модульная система кондиционирования воздуха Modular Air Conditioning System.
I – внутренние блоки.
D – каналный тип внутреннего блока.
30 – холодильная мощность внутреннего блока 3 кВт.
P2K – двухтрубный блок.

Серия **MACS-I-D**

Параметр / Модель	MACS-I-D20P2K	MACS-I-D30P2K	MACS-I-D40P2K	MACS-I-D45P2K	MACS-I-D56P2K
Полная холодопроизводительность (выс./ср./низк.), кВт	2,2 / 1,8 / 1,6	2,9 / 2,5 / 2,2	3,8 / 3,2 / 2,8	4,6 / 3,9 / 3,5	5,5 / 4,7 / 4,1
Явная холодопроизводительность (выс.), кВт	1,6	2	2,7	3,3	3,9
Теплопроизводительность (выс.), кВт	3,2	4,1	5,6	6,9	8,2
Электропитание, В/Ф/Гц	220-230/3/50				
Потребляемая мощность, Вт	34	46	55	70	87
Расход воздуха, м³/ч	430 / 335 / 215	635 / 485 / 325	810 / 605 / 400	995 / 745 / 495	1165 / 875 / 585
Расход воды, м³/ч	375	495	650	790	945
Гидравлическое сопротивление, кПа	10	18	19	23	24
Уровень звукового давления, дБ(А)	34	35	36	39	40
Нетто вес блока, кг	14	18	19	20	22
Брутто вес брутто, кг	15	19	20	21	23
Размеры блока (ШхГхВ), мм	645x450x225	795x450x225	875x450x225	945x450x225	1095x450x225
Размеры упаковки (ШхГхВ), мм	665x470x235	815x470x235	895x470x235	965x470x235	1115x470x235
Диаметр подключения, дюйм	Rc3/4				
Диаметр дренажа, мм	20				
Рекомендуемый Kvs клапана	1,6	1,6	1,6	1,6	1,6

Параметр / Модель	MACS-I-D80P2K	MACS-I-D100P2K	MACS-I-D120P2K	MACS-I-D140P2K
Полная холодопроизводительность (выс./ср./низк.), кВт	8,5 / 7,2 / 6,4	10,1 / 8,6 / 0,8	12 / 10,3 / 9,1	14,2 / 12,1 / 10,7
Явная холодопроизводительность (выс.), кВт	6	8,1	8,5	10,2
Теплопроизводительность (выс.), кВт	12,7	15,2	18	21,3
Электропитание, В/Ф/Гц	220-230/3/50			
Потребляемая мощность, Вт	163	201	228	286
Расход воздуха, м³/ч	1610 / 1210 / 810	1890 / 1425 / 940	2225 / 1665 / 1110	2645 / 1985 / 1330
Расход воды, м³/ч	1320	1575	1835	2055
Гидравлическое сопротивление, кПа	23	36	21	35
Уровень звукового давления, дБ(А)	43	45	47	49
Нетто вес блока, кг	36	38	40	42
Брутто вес брутто, кг	37	39	42	44
Размеры блока (ШхГхВ), мм	1395x450x225	1545x450x225	1695x450x225	1995x450x225
Размеры упаковки (ШхГхВ), мм	1410x460x240	1560x460x240	1710x460x240	2010x460x240
Диаметр подключения, дюйм	Rc3/4			
Диаметр дренажа, мм	20			
Рекомендуемый Kvs клапана	2,5	2,5	6,0	6,0

Серия **MACS-I-D**

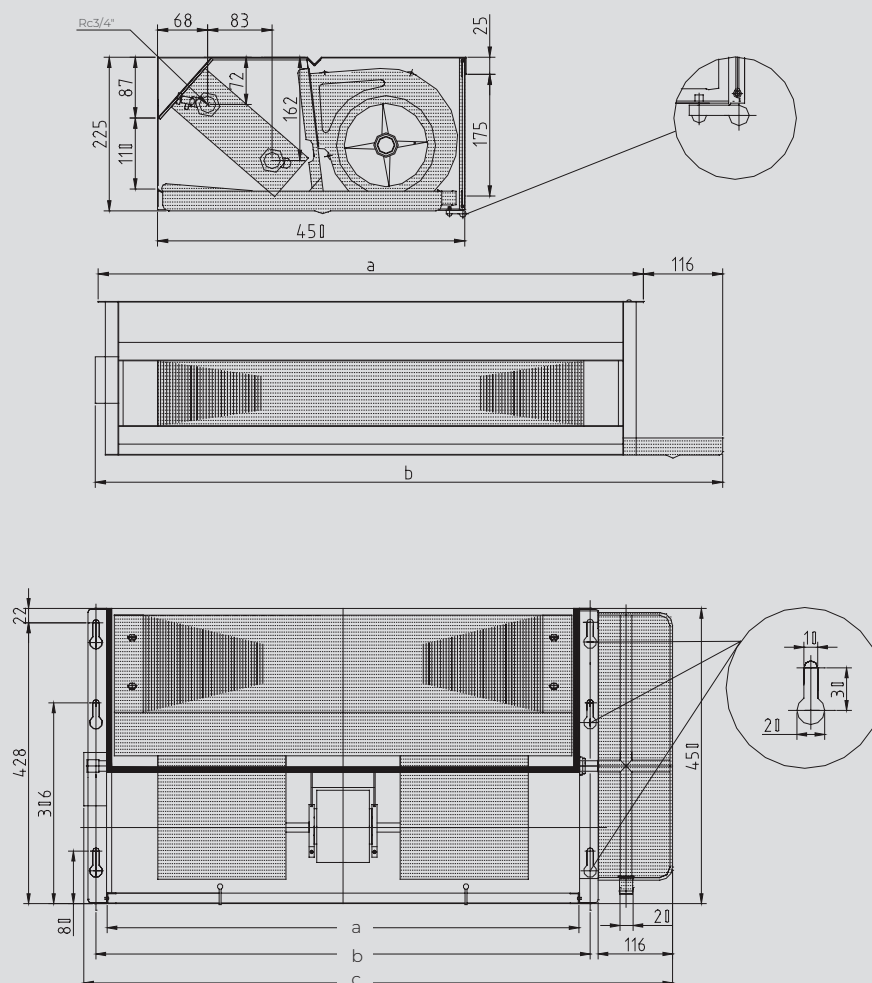
Параметр / Модель	MACS-I-D20P4K	MACS-I-D30P4K	MACS-I-D40P4K	MACS-I-D45P4K	MACS-I-D56P4K
Полная холодопроизводительность (выс./ср./низк.), кВт	2,2 / 1,9 / 1,7	3,3 / 2,7 / 2,5	4,1 / 3,5 / 4,2	5,1 / 4,3 / 3,8	6,1 / 5,2 / 4,6
Явная холодопроизводительность (выс.), кВт	1,6	2,3	3	3,6	4,5
Теплопроизводительность (выс.), кВт	2,1	3	4	5,1	5,9
Электропитание, В/Ф/Гц	220-230/3/50				
Потребляемая мощность, Вт	56	72	88	95	110
Расход воздуха, м³/ч	430 / 335 / 215	635 / 485 / 325	810 / 605 / 400	995 / 745 / 495	1165 / 875 / 585
Расход воды (охл.), м³/ч	375	565	705	875	1045
Расход воды (нагр.), м³/ч	230	310	420	540	630
Гидравлическое сопротивление (охл.), кПа	10	18	19	23	24
Гидравлическое сопротивление (нагр.), кПа	5	12	17	28	25
Уровень звукового давления, дБ(А)	39	41	43	44	46
Нетто вес блока, кг	17	22	23	24	27
Брутто вес, кг	18	23	24	25	28
Размеры блока (ШхГхВ), мм	645x450x225	795x450x225	875x450x225	945x450x225	1095x450x225
Размеры упаковки (ШхГхВ), мм	665x470x235	815x470x235	895x470x235	965x470x235	1115x470x235
Диаметр подключения, дюйм	Rc3/4				
Диаметр дренажа, мм	20				
Рекомендуемый Kvs клапана (охл.)	1,6	1,6	1,6	1,6	1,6
Рекомендуемый Kvs клапана (нагр.)	1,6	1,6	1,6	1,6	1,6

Параметр / Модель	MACS-I-D80P4K	MACS-I-D100P4K	MACS-I-D120P4K	MACS-I-D140P4K
Полная холодопроизводительность (выс./ср./низк.), кВт	8,2 / 7 / 6,2	9,9 / 8,4 / 7,5	11,8 / 10,1 / 8,9	13,9 / 11,9 / 10,5
Явная холодопроизводительность (выс.), кВт	6	8,1	8,5	10,2
Теплопроизводительность (выс.), кВт	8,4	10,2	12	13,6
Электропитание, В/Ф/Гц	220-230/3/50			
Потребляемая мощность, Вт	174	211	240	297
Расход воздуха, м³/ч	1610 / 1210 / 810	1890 / 1425 / 940	2225 / 1665 / 1110	2645 / 1985 / 1330
Расход воды (охл.), м³/ч	1405	1695	2025	2385
Расход воды (нагр.), м³/ч	890	1080	1270	1450
Гидравлическое сопротивление (охл.), кПа	23	36	21	35
Гидравлическое сопротивление (нагр.), кПа	16	18	23	29
Уровень звукового давления, дБ(А)	47	49	51	53
Нетто вес блока, кг	39	41	43	46
Брутто вес, кг	40	42	45	48
Размеры блока (ШхГхВ), мм	1395x450x225	1545x450x225	1695x450x225	1995x450x225
Размеры упаковки (ШхГхВ), мм	1410x460x240	1560x460x240	1710x460x240	2010x460x240
Диаметр подключения, дюйм	Rc3/4			
Диаметр дренажа, мм	20			
Рекомендуемый Kvs клапана (охл.)	2,5	2,5	6,0	6,0
Рекомендуемый Kvs клапана (нагр.)	1,6	1,6	1,6	1,6

Технические данные приведены для следующих условий:

1. Режим охлаждения: температура воздуха 27/19 °С (по сухому/влажному термометру), температура охлаждающей воды 7/12 °С.
2. Режим нагрева: температура воздуха 21 °С, температура горячей воды на входе/выходе 50/60 °С.

Серия **MACS-I-D**



Модель / Размер, мм	MACS-I- D20P2K	MACS-I- D30P2K	MACS-I- D40P2K	MACS-I- D45P2K	MACS-I- D56P2K	MACS-I- D80P2K	MACS-I- D100P2K	MACS-I- D120P2K	MACS-I- D140P2K
a	464	614	694	764	914	1214	1364	1415	1814
b	499	649	729	799	949	1249	1399	1549	1849
c	645	795	875	945	1095	1395	1545	1649	1995

Аксессуары для регулирования и управления



VAM 230 Термоэлектрический привод для клапана узла обвязки

VVM 15-2,0 Трехходовой клапан, DN15, Kvs = 2,0

VVM 20-3,5 Трехходовой клапан, DN20, Kvs = 3,5

VVM 25-5,0 Трехходовой клапан, DN25, Kvs = 5,0



MACS-RC-410 Индивидуальный / групповой пульт управления

Серия **MACS-I-F**



ВЫСОКИЙ
НАПОР



НИЗКИЙ УРОВЕНЬ
ШУМА



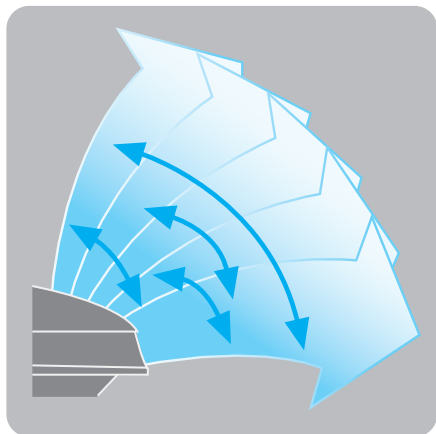
ФИЛЬТР
ПРЕДВАРИТЕЛЬНОЙ
ОЧИСТКИ



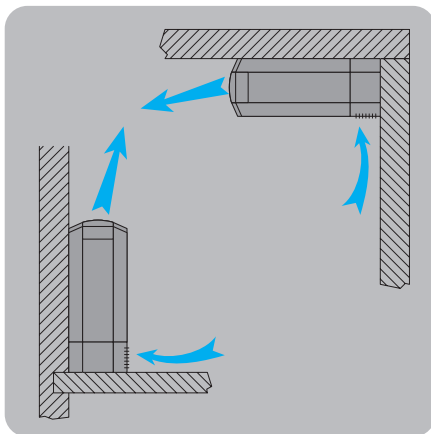
КОМПАКТНЫЙ
РАЗМЕР



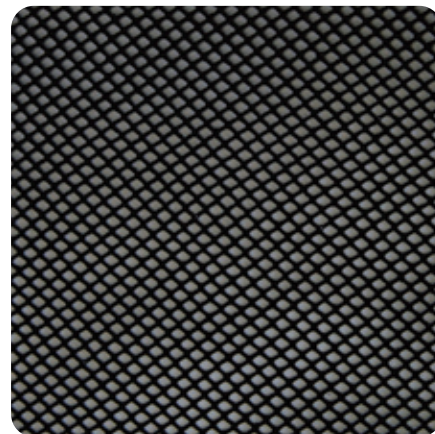
АНТИКОРРОЗИОННОЕ
ПОКРЫТИЕ
BLUE FIN



Универсальный монтаж.
Фанкойл можно расположить
горизонтально под потолком или
вертикально в любом
удобном месте



Изменяемый угол наклона подачи
струи для выбора оптимального
направления воздушного потока



Фильтр предварительной очистки
поставляется в комплекте

Структура обозначения:
MACS – модульная система кондиционирования воздуха Modular Air Conditioning System.
I – внутренние блоки.
F – напольно-потолочный тип внутреннего блока.
30 – холодильная мощность внутреннего блока 3 кВт.
P2K – двухтрубный блок.

Серия **MACS-I-F**

Параметр / Модель	MACS-I-F20P2K	MACS-I-F30P2K	MACS-I-F40P2K	MACS-I-F45P2K	MACS-I-F56P2K
Полная холодопроизводительность (выс./ср./низк.), кВт	2,2/1,8/1,6	2,9/2,5/2,2	3,8/3,2/2,8	4,6/3,9/3,5	5,5/4,7/4,1
Явная холодопроизводительность (выс.), кВт	1,6	2	2,7	3,3	3,9
Теплопроизводительность (выс.), кВт	3,2	4,1	5,6	6,9	8,2
Электропитание, В/Ф/Гц	220/3/50				
Потребляемая мощность, Вт	34	46	55	70	87
Расход воздуха (выс./ср./низк.), м³/ч	432,0/334,8/216,0	637,2/486,0/324,0	810,0/604,8/399,6	993,6/745,2/496,8	1166,4/874,8/583,2
Расход воды, м³/ч	375	495	650	790	945
Гидравлическое сопротивление, кПа	10	18	19	23	24
Уровень звукового давления, дБ(А)	34	35	36	39	40
Вес нетто блока, кг	24	29	30	31	35
Вес брутто блока, кг	25	30	31	32	36
Размеры блока (ШхГхВ), мм	850×245×639	1000×245×639	1080×245×639	1150×245×639	1300×245×639
Размеры упаковки (ШхГхВ), мм	870×260×660	1020×260×660	1100×260×660	1170×260×660	1320×260×660
Диаметр подключения, дюйм	3/4				
Диаметр дренажа, мм	ø 20				
Рекомендуемый Kvs клапана	1,6	1,6	1,6	1,6	1,6

Параметр / Модель	MACS-I-F75P2K	MACS-I-F90P2K	MACS-I-F110P2K	MACS-I-F130P2K
Полная холодопроизводительность (выс./ср./низк.), кВт	7,7/6,6/5,8	9,2/7,8/6,9	10,7/9,1/8	12/10,3/9,1
Явная холодопроизводительность (выс.), кВт	5,4	7,3	7,5	8,6
Теплопроизводительность (выс.), кВт	11,6	13,8	16	18,1
Электропитание, В/Ф/Гц	220/3/50			
Потребляемая мощность, Вт	117	140	181	223
Расход воздуха (выс./ср./низк.), м³/ч	1609,2/1209,6/810,0	1890,0/1425,6/939,6	2224,8/1663,2/1112,4	2646,0/1987,2/1328,4
Расход воды, м³/ч	1320	1575	1835	2055
Гидравлическое сопротивление, кПа	23	36	21	35
Уровень звукового давления, дБ(А)	43	45	47	49
Вес нетто блока, кг	49	52	54	56
Вес брутто блока, кг	50	53	55	57
Размеры блока (ШхГхВ), мм	1600×245×639	1750×245×639	1900×245×639	2200×245×639
Размеры упаковки (ШхГхВ), мм	1610×260×660	1770×260×660	1910×260×660	2210×260×660
Диаметр подключения, дюйм	3/4			
Диаметр дренажа, мм	ø 20			
Рекомендуемый Kvs клапана	2,5	2,5	6,0	6,0

Технические данные приведены для следующих условий:

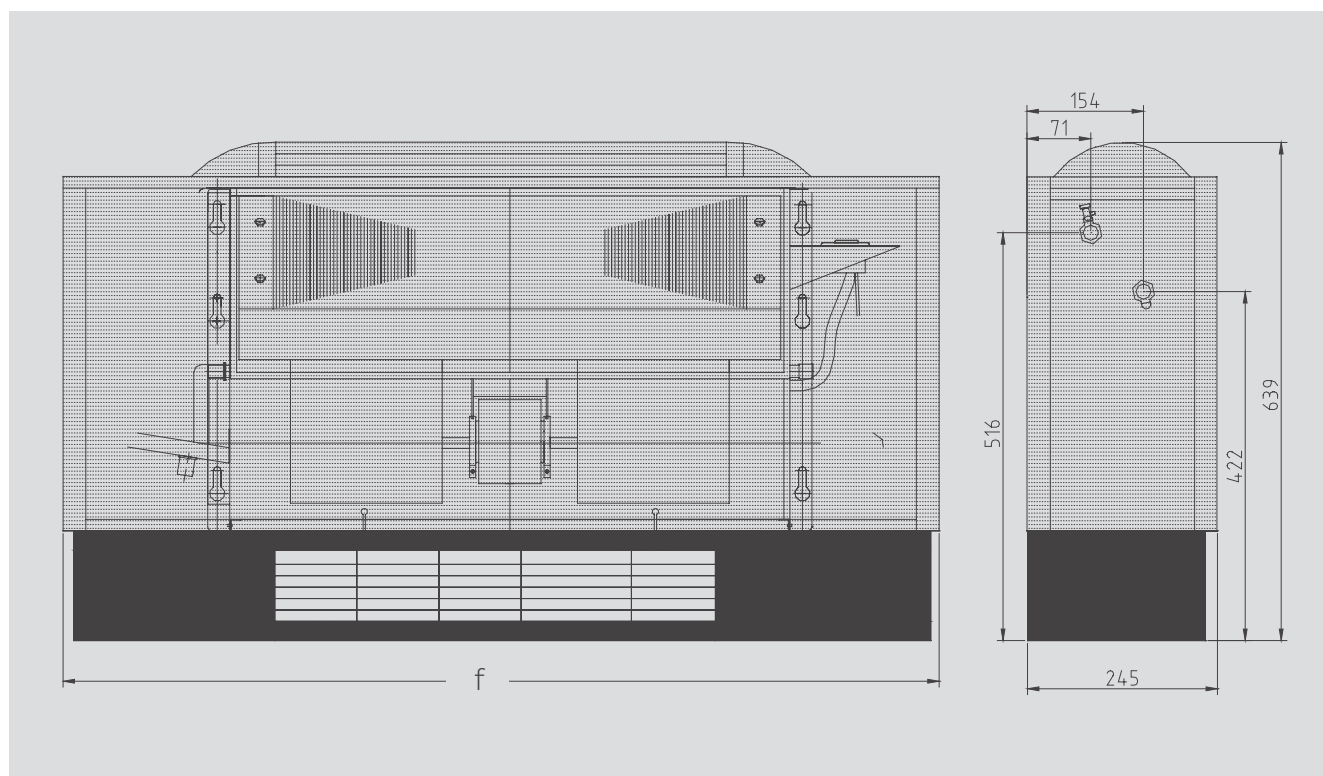
1. Режим охлаждения: температура воздуха 27/19 °С (по сухому/влажному термометру), температура охлаждающей воды 7/12 °С.
2. Режим нагрева: температура воздуха 21 °С, температура горячей воды на входе/выходе 50/60 °С.

Серия **MACS-I-F**

Параметр / Модель		MACS-I-F20P4K	MACS-I-F30P4K	MACS-I-F40P4K	MACS-I-F45P4K	MACS-I-F56P4K
Полная холодопроизводительность, кВт	Выс	2,2	3,3	4,1	5,1	6,1
	Ср	1,9	2,7	3,5	4,3	5,2
	Низк.	1,7	2,5	4,2	3,8	4,6
Явная холодопроизводительность, кВт	Выс.	1,6	2,3	3	3,6	4,5
Теплопроизводительность, кВт	Выс.	2,1	3	4	5,1	5,9
Электропитание, В/Ф/Гц		220/3/50	220/3/50	220/3/50	220/3/50	220/3/50
Потребляемая мощность, Вт		56	72	88	95	110
Расход воздуха, м ³ /ч	Выс.	430,0	635,0	810,0	995,0	1165,0
	Ср.	335,0	485,0	605,0	745,0	875,0
	Низк.	215,0	325,0	400,0	495,0	585,0
Расход воды (охл.), кг/ч		375	565	705	875	1045
Расход воды (нагр.), кг/ч		230	310	420	540	630
Гидравлическое сопротивление, кПа	Охлаждение	10	18	19	23	24
Гидравлическое сопротивление, кПа	Нагрев	5	12	17	28	25
Уровень звукового давления		39	41	43	44	46
Вес нетто, кг		26	32	33	35	39
Вес брутто, кг		27	33	34	36	40
Размеры блока, мм		850×245×639	1000×245×639	1080×245×639	1150×245×639	1300×245×639
Размеры в упаковке, мм		870×260×600	1020×260×600	1100×260×600	1170×260×600	1320×260×600
Диаметр подключения, дюйм		3/4	3/4	3/4	3/4	3/4
Диаметр дренажа, мм		Ø20	Ø20	Ø20	Ø20	Ø20
Рекомендуемый Kvs клапана (охл.)		1,6	1,6	1,6	1,6	1,6
Рекомендуемый Kvs клапана (нагр.)		1,6	1,6	1,6	1,6	1,6

Параметр / Модель		MACS-I-F75P4K	MACS-I-F90P4K	MACS-I-F110P4K	MACS-I-F130P4K
Полная холодопроизводительность, кВт	Выс	8,2	9,9	11,8	13,9
	Ср	7	8,4	10,1	11,9
	Низк.	6,2	7,5	8,9	10,5
Явная холодопроизводительность, кВт	Выс.	6	8,1	8,5	10,2
Теплопроизводительность, кВт	Выс.	8,4	10,2	12	13,6
Электропитание, В/Ф/Гц		220/3/50	220/3/50	220/3/50	220/3/50
Потребляемая мощность, Вт		174	211	240	297
Расход воздуха, м ³ /ч	Выс.	1610,0	1890,0	2225,0	2645,0
	Ср.	1210,0	1425,0	1665,0	1985,0
	Низк.	810,0	940,0	1110,0	1330,0
Расход воды (охл.), кг/ч		1405	1695	2025	2385
Расход воды (нагр.), кг/ч		890	1080	1270	1450
Гидравлическое сопротивление, кПа	Охлаждение	23	36	21	35
Гидравлическое сопротивление, кПа	Нагрев	16	18	23	29
Уровень звукового давления		47	49	51	53
Вес нетто, кг		53	56	58	62
Вес брутто, кг		54	57	59	63
Размеры блока, мм		1600×245×639	1750×245×639	1900×245×639	2200×245×639
Размеры в упаковке, мм		1610×260×600	1770×260×600	1910×260×600	2210×260×600
Диаметр подключения, дюйм		3/4	3/4	3/4	3/4
Диаметр дренажа, мм		Ø20	Ø20	Ø20	Ø20
Рекомендуемый Kvs клапана (охл.)		2,5	2,5	6,0	6,0
Рекомендуемый Kvs клапана (нагр.)		1,6	1,6	1,6	1,6

Серия **MACS-I-F**



Аксессуары для регулирования и управления



VAM 230 Термоэлектрический привод для клапана узла обвязки

VVM 15-2,0 Трехходовой клапан, DN15, Kvs = 2,0

VVM 20-3,5 Трехходовой клапан, DN20, Kvs = 3,5



VVM 25-5,0 Трехходовой клапан, DN25, Kvs = 5,0

MACS-RC-410 Индивидуальный / групповой пульт управления

Серия **MACS-I-SF**



НИЗКИЙ УРОВЕНЬ
ШУМА



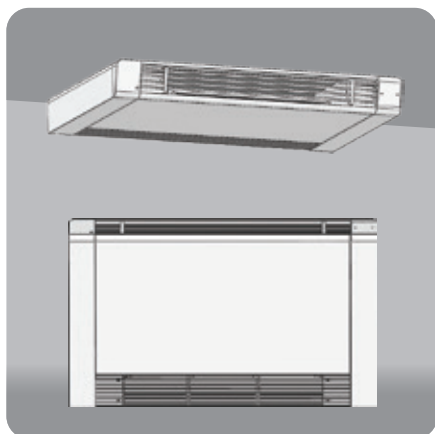
ФИЛЬТР
ПРЕДВАРИТЕЛЬНОЙ
ОЧИСТКИ



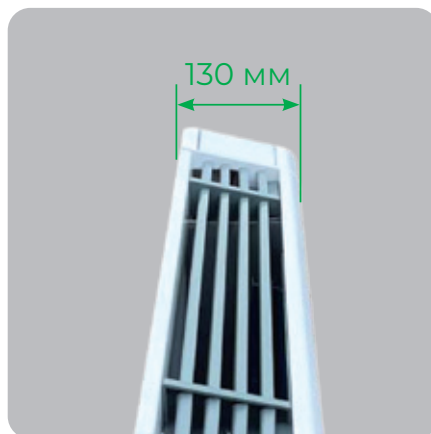
КОМПАКТНЫЙ
РАЗМЕР



АНТИКОРРОЗИОННОЕ
ПОКРЫТИЕ
BLUE FIN



Универсальный монтаж.
Фанкойл можно расположить
горизонтально под потолком
или вертикально в любом
удобном месте



Толщина корпуса составляет
всего 130 мм, что позволит
практически незаметно
разместить оборудование
в любом интерьере



Фильтр предварительной очистки
поставляется в комплекте

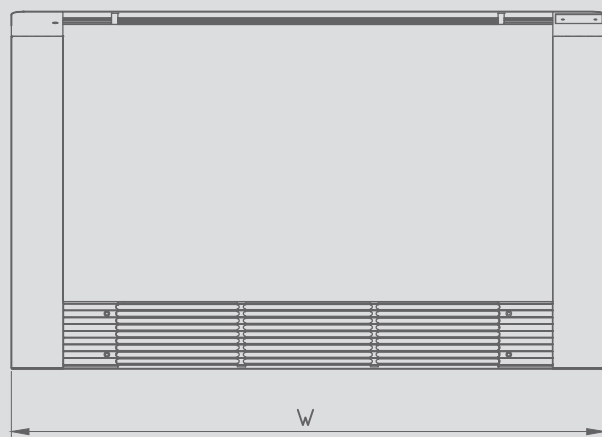
Структура обозначения:
MACS – модульная система кондиционирования воздуха Modular Air Conditioning System.
I – внутренние блоки.
SF – супертонкий напольно-потолочный тип внутреннего блока.
30 – холодильная мощность внутреннего блока 3 кВт.
P2K – двухтрубный блок.

Серия **MACS-I-SF**

Параметр / Модель	MACS-I-SF10P2K	MACS-I-SF20P2K	MACS-I-SF30P2K	MACS-I-SF35P2K	MACS-I-SF45P2K
Полная холодопроизводительность, кВт	1,1	2,1	3	3,8	4,3
Явная холодопроизводительность (выс.), кВт	1,6	2	2,7	3,3	3,9
Теплопроизводительность (выс.), кВт	3,2	4,1	5,6	6,9	8,2
Электропитание, В/Ф/Гц	220/3/50				
Потребляемая мощность, Вт	18	24	35	40	45
Расход воздуха (выс./низк.), м³/ч	206 / 83	330 / 124	474 / 186	598 / 227	670 / 268
Расход воды, м³/ч	190	360	515	650	735
Гидравлическое сопротивление, кПа	12	14	18	20	24
Уровень звукового давления (выс. / низк.), дБ(А)	29 / 23	30 / 26	34 / 27	36 / 27	38 / 29
Вес нетто блока, кг	24	29	30	31	35
Вес брутто блока, кг	25	30	31	32	36
Размеры блока (ШхГхВ), мм	692×130×657	892×130×657	1092×130×657	1292×130×657	1492×130×657
Размеры упаковки (ШхГхВ), мм	750×180×710	950×180×710	1150×180×710	1350×180×710	1550×180×710
Диаметр подключения, дюйм	3/4				
Диаметр дренажа, мм	ø 16				
Рекомендуемый Kvs клапана	1,6	1,6	1,6	1,6	1,6

Технические данные приведены для следующих условий:

1. Режим охлаждения: температура воздуха 27/19 °С (по сухому/влажному термометру), температура охлаждающей воды 7/12 °С.
2. Режим нагрева: температура воздуха 21 °С, температура горячей воды на входе/выходе 50/60 °С.



Модель	MACS-I-SF10P2K	MACS-I-SF20P2K	MACS-I-SF30P2K	MACS-I-SF35P2K	MACS-I-SF45P2K
W, мм	692	892	1092	1292	1492

Аксессуары для регулирования и управления



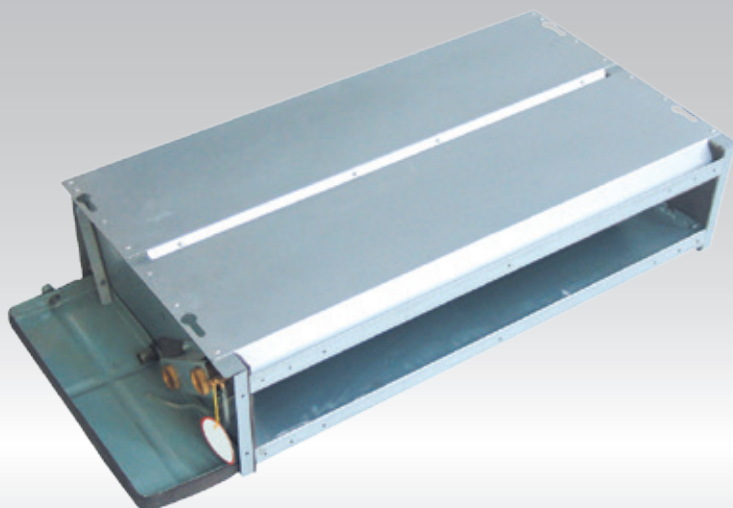
VAM 230 Термоэлектрический привод для клапана узла обвязки

VVM 15-2,0 Трехходовой клапан, G 1/2, Kvs=1,6

VVM 20-3,5 Трехходовой клапан, G 3/4, Kvs=2,5

VVM 25-5,0 Трехходовой клапан, G 3/4, Kvs=6,0

Серия **MACS-I-SD**



НИЗКИЙ УРОВЕНЬ
ШУМА



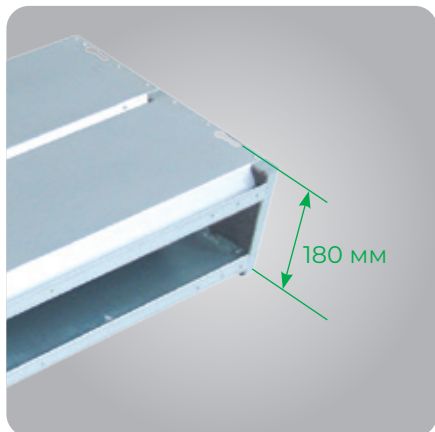
ФИЛЬТР
ПРЕДВАРИТЕЛЬНОЙ
ОЧИСТКИ



КОМПАКТНЫЙ
РАЗМЕР



АНТИКОРРОЗИОННОЕ
ПОКРЫТИЕ
BLUE FIN



Минимальная толщина фанкойла позволяет сохранить высоту потолка при проектировании интерьеров



Эффективный теплообменник с алюминиевыми ребрами с дополнительной X-образной просечкой для достижения лучших теплообменных характеристик

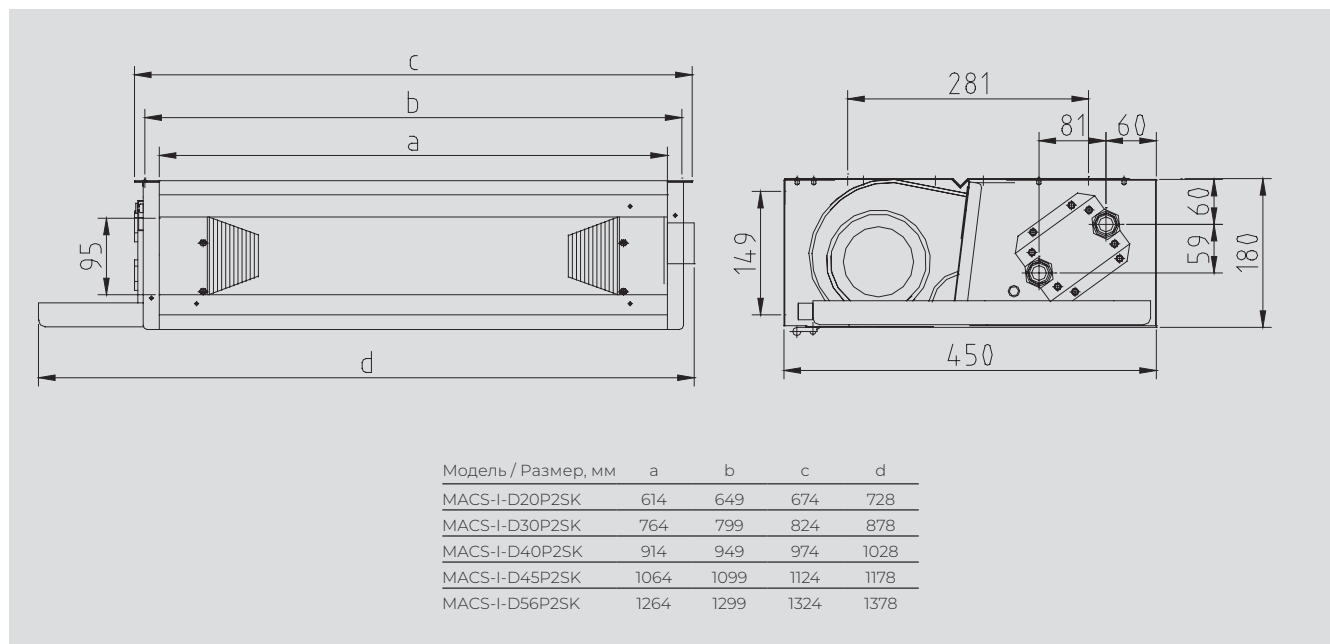


Фильтр предварительной очистки поставляется в комплекте






Структура обозначения:
MACS – модульная система кондиционирования воздуха Modular Air Conditioning System.
I – внутренние блоки.
SD – супертонкий каналный тип внутреннего блока.
30 – холодильная мощность внутреннего блока 3 кВт.
P2K – двухтрубный блок.

Серия **MACS-I-SD**

Параметр / Модель	MACS-I-SD20P2K	MACS-I-SD30P2K	MACS-I-SD45P2K	MACS-I-SD50P2K	MACS-I-SD60P2K
Полная холодопроизводительность (выс./ср./низк.), кВт	2,2/1,9/1,6	3/2,6/2,1	4,4/3,7/3	4,9/4,1/3,4	5,9/5/4,1
Явная холодопроизводительность (выс.), кВт	1,5	2,1	3,1	3,4	4,2
Теплопроизводительность (выс.), кВт	3,2	4,5	6,3	7,3	8,7
Электропитание, В/Ф/Гц	220/3/50				
Потребляемая мощность, Вт	38	40	43	45	46
Расход воздуха (выс./ср./низк.), м³/ч	350/290/205	525/410/310	700/565/410	875/660/495	1050/825/620
Статический напор, Па	30	30	30	30	30
Расход воды, м³/ч	375	515	755	840	1010
Гидравлическое сопротивление, кПа	7	15	32	38	46
Уровень звукового давления, дБ(А)	37	38	39	40	41
Вес нетто блока, кг	16	18	21	23	25
Вес брутто блока, кг	17	19	22	24	26
Размеры блока (ШхГхВ), мм	728×450×180	878×450×180	1028×450×180	1178×450×180	1378×450×180
Размеры упаковки (ШхГхВ), мм	750×470×200	900×470×200	1050×470×200	1200×470×200	1400×470×200
Диаметр подключения, дюйм	3/4				
Диаметр дренажа, мм	ø 20				
Рекомендуемый Kvs клапана	1,6	1,6	1,6	1,6	1,6



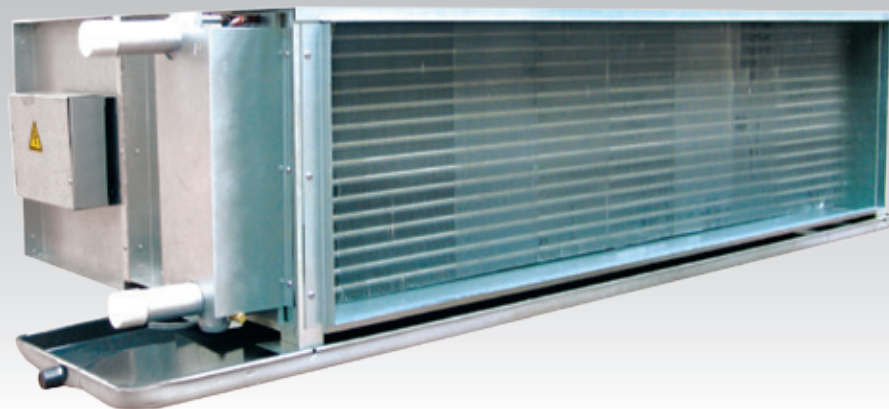
Аксессуары для регулирования и управления

	VAM 230	Термоэлектрический привод для клапана узла обвязки
	VVM 15-2,0	Трехходовой клапан, DN15, Kvs = 2,0
	VVM 20-3,5	Трехходовой клапан, DN20, Kvs = 3,5
	VVM 25-5,0	Трехходовой клапан, DN25, Kvs = 5,0
	MACS-RC-410	Индивидуальный / групповой пульт управления

Технические данные приведены для следующих условий:

- Режим охлаждения: температура воздуха 27/19 °С (по сухому/влажному термометру), температура охлаждающей воды 7/12 °С.
- Режим нагрева: температура воздуха 21 °С, температура горячей воды на входе/выходе 50/60 °С.

Серия **MACS-I-PD**



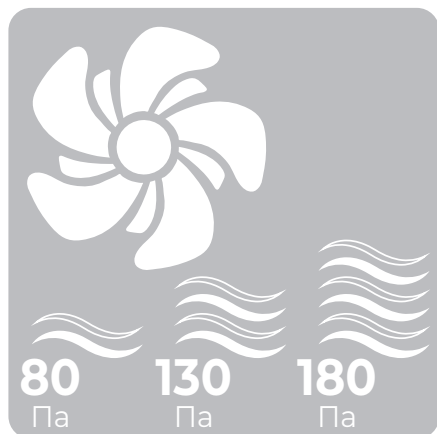
ВЫСОКИЙ
НАПОР



ФИЛЬТР
ПРЕДВАРИТЕЛЬНОЙ
ОЧИСТКИ



АНТИКОРРОЗИОННОЕ
ПОКРЫТИЕ
BLUE FIN



Изменяемое статическое давление от 80 до 180 Па позволяет работать фанкойлу с протяженной системой воздуховодов



Эффективный теплообменник с алюминиевыми ребрами с дополнительной X-образной просечкой для достижения лучших теплообменных характеристик



Фильтр предварительной очистки поставляется в комплекте

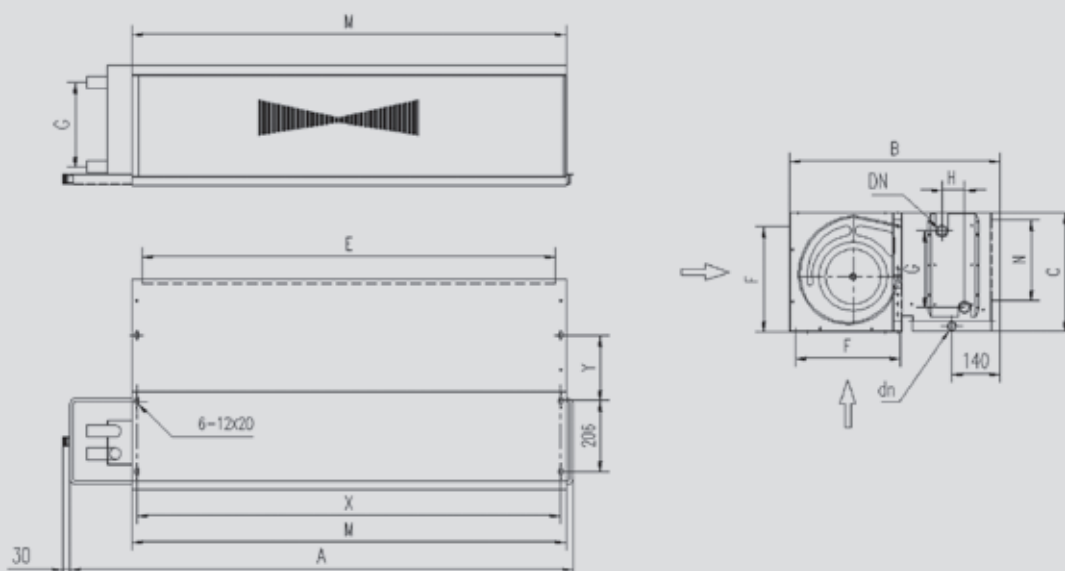
Структура обозначения:
MACS – модульная система кондиционирования воздуха Modular Air Conditioning System.
I – внутренние блоки.
PD – высокопроизводительный каналный тип внутреннего блока.
220 – холодильная мощность внутреннего блока 22 кВт.
P2K – двухтрубный блок.

Серия **MACS-I-PD**

Параметр / Модель	MACS-I-D220P2K	MACS-I-D280P2K	MACS-I-D330P2K	MACS-I-D270P2K	MACS-I-D380P2K	MACS-I-D420P2K
Полная холодопроизводительность (выс./ср./низк.), кВт	22,1 / 19,4 / 18,6	28,7 / 25,5 / 24,1	33,3 / 29 / 28	27,9 / 24,6 / 23,5	37,1 / 33,1 / 31,2	42,1 / 36,7 / 35,4
Явная холодопроизводительность (выс.), кВт	16,3	20,8	24,5	20,5	27,2	31,6
Теплопроизводительность (выс.), кВт	34,1	44,8	52,2	43,8	58,8	65,3
Электропитание, В/Ф/Гц	220/3/50					
Потребляемая мощность (80 / 130 / 180 Па), Вт	800 / 950 / 1240	980 / 1130 / 1470	1170 / 1350 / 1760	850 / 960 / 1260	1090 / 1230 / 1560	1280 / 1460 / 1840
Расход воздуха (выс./ср./низк.), м³/ч	4425 / 3805 / 3360	5530 / 4700 / 4095	6450 / 5545 / 4705	4425 / 3805 / 3360	5530 / 4700 / 4095	6450 / 5545 / 4705
Статический напор, Па	80 / 130 / 180					
Расход воды, кг/ч	3790	4920	5710	4785	6360	7215
Гидравлическое сопротивление, кПа	25,4	39,5	48,7	30,2	42,3	53,4
Уровень звукового давления (80 / 130 / 180 Па), дБ(А)	58 / 60 / 63	59 / 62 / 65	60 / 63 / 65	58 / 61 / 64	60 / 63 / 66	62 / 64 / 68
Вес нетто блока, кг	91	103	111	94	108	116
Вес брутто блока, кг	94	107	115	97	112	120
Размеры блока (ШxГxВ), мм	1780×935×415	2080×935×415	2280×935×415	1780×935×415	2080×935×415	2280×935×415
Размеры упаковки (ШxГxВ), мм	1860×985×465	2160×985×465	2360×985×465	1860×985×465	2160×985×465	2360×985×465
Диаметр подключения, дюйм	1 ¼					
Диаметр дренажа, мм	3/4					





Технические данные приведены для следующих условий:

1. Режим охлаждения: температура воздуха 27/19 °С (по сухому/влажному термометру), температура охлаждающей воды 7/12 °С.
2. Режим нагрева: температура воздуха 21 °С, температура горячей воды на входе/выходе 50/60 °С.



Модель / Размер, мм	A	B	C	M	N	E	F	X	Y	G	H
MACS-I-D220P2K	1740	660	445	1510	335	1450	425	1480	214	303	43,3
MACS-I-D280P2K	1940	660	445	1760	335	1700	425	1730	214	303	43,3
MACS-I-D330P2K	2140	660	445	1910	335	1850	425	1880	214	303	43,3
MACS-I-D270P2K	1740	660	445	1510	335	1450	425	1480	214	316	65
MACS-I-D380P2K	1940	660	445	1760	335	1700	425	1730	214	316	65
MACS-I-D420P2K	2140	660	445	1910	335	1850	425	1880	214	316	65

Совместимость аксессуаров с внутренними блоками MACS-I

Аксессуар	Тип внутреннего блока					
	MACS-I-C	MACS-I-W	MACS-I-D	MACS-I-F	MACS-I-SF	MACS-I-SD
 ИК-пульт управления	+	+				
 Проводной пульт управления для полупромышленных сплит-систем ХК-05	+	+				
 Индивидуальный / групповой пульт управления MACS-RC-410			+	+		+
 Трехходовые клапаны VVM с электроприводом VAM 230	+	+	+	+	+	+

Аксессуары для управления внутренними блоками

Беспроводной ИК-пульт управления

- LCD-дисплей
- Установка режима работы АВТО / Охлаждение / Нагрев / Вентиляция
- Установка температуры (16–32 °С) / скорости вращения вентилятора / времени работы фанкойла
- Поставляется в комплекте с кассетными и настенными внутренними блоками


Проводной пульт управления для полупромышленных сплит-систем ХК-05

- LCD-дисплей
- Установка режима работы АВТО / Охлаждение / Нагрев / Вентиляция / Осушение
- Установка температуры (16–32 °С) / скорости вращения вентилятора / времени работы фанкойла


Индивидуальный/групповой пульт управления MACS-RC-410

Управляет внутренними блоками канального типа серии MACS-I-D/SD/F

- Элегантный дизайн и компактные размеры 86×86 мм
- Для пульта управления не требуется специальное углубление в стене
- Простой монтаж — двухжильный кабель между пультом управления и исполнительным механизмом
- LCD-дисплей
- Установка режима работы АВТО / Охлаждение / Нагрев / Вентиляция
- Установка температуры (10–35 °С) / скорости вращения вентилятора
- Групповое управление внутренними канальными блоками группой до 4 шт., суммарным током 10 А
- Напряжение 230 В

Дополнительные аксессуары

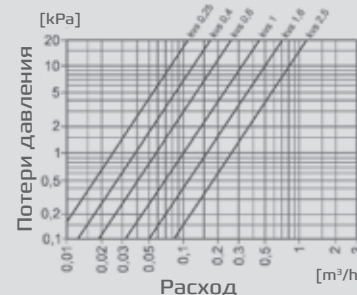
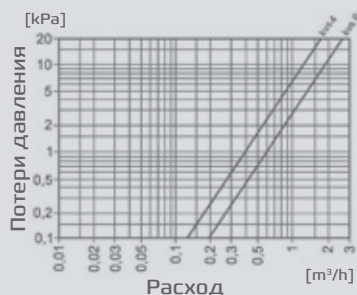
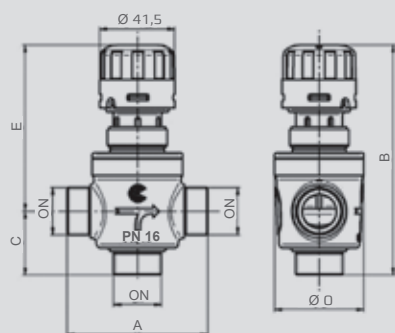
Термоэлектропривод VAM 230

Тип регулирования: ON/OFF
 Класс защиты: IP44
 Чувствительный элемент: специальный воск
 Время открытия: 3,5 мин.
 Рабочая температура: 0...50 °С
 Температура хранения: -10...60 °С
 Кабель: ПВХ, сечение 2 x 0,35 мм², длина 2 м
 Соединение: металлическая гайка М30 x 1,5
 Корпус: пластик
 Вес: 140 г



Трехходовые клапаны VVM

Номинальное давление: PN16
 Ход штока: 2,5 мм
 Тип работы: линейный
 Коэффициент пропуска: отсутствует
 Материал клапана: латунь
 Сальниковое уплотнение: уплотнительное кольцо OR
 Пружина: нержавеющая сталь
 Затвор: технополимер
 Жидкости: вода с максимальным содержанием гликоля 40 %
 Температура жидкости: +5...+95 °С
 Резьба: цилиндрическая наружная



Модель	Усилие, Н	Ход штока, мм	Электропитание (50/60 Гц), В	Мощность, Вт	Тип регулир-ия
VAM 230	110	3	AC/DC 230	3	ON/OFF

Модель	Соединение	Kvs (A→AB)
		Клапан
VVM 15-2,0	DN15	2,0
VVM 20-3,5	DN20	3,5
VVM 25-5,0	DN25	5,0

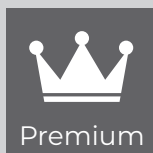
ЧИЛЛЕРЫ И ФАНКОЙЛЫ

Класс

Тип

Чиллеры и тепловые насосы

С воздушным охлаждением конденсатора, с выносным конденсатором и с водяным охлаждением конденсатора



Новая серия чиллеров и тепловых насосов обладает широкой линейкой с многочисленными конфигурациями, высокой энергоэффективностью. Проводится тестирование всей выпускаемой продукции

Чиллеры с фрикулингом

Выносные конденсаторы и драйкулеры

Вертикального
и горизонтального типов

	стр.		стр.
<p>REV.HEA REV.HEA-HPS</p>  <p>Воздушное охлаждение конденсатора, спиральные компрессоры</p> <p>9,8 ... 1699,5 кВт 30 моделей</p>	38 42	<p>REV.HEA-CC</p>  <p>Бесконденсаторное исполнение, спиральные компрессоры</p> <p>9,1 ... 1544,4 кВт 29 моделей</p>	46
<p>RET.RCA</p>  <p>Воздушное охлаждение конденсатора, винтовые компрессоры</p> <p>154,1 ... 1529,6 кВт 17 моделей</p>	52	<p>RET.RCA-CC</p>  <p>Бесконденсаторное исполнение, винтовые компрессоры</p> <p>150,0 ... 1283,4 кВт 16 моделей</p>	56
<p>RIV.HEW</p>  <p>Воздушное охлаждение конденсатора, спиральные компрессоры</p> <p>61,8 ... 1799,6 кВт 19 моделей</p>	50	<p>RIT.RCW</p>  <p>Воздушное охлаждение конденсатора, спиральные компрессоры</p> <p>171,5 ... 2147,6 кВт 20 моделей</p>	54
<p>VDEBH.ER.FCV</p>  <p>Выносные конденсаторы</p> <p>5–1600 кВт</p>	58	<p>VCEBH.CORV</p>  <p>Драйкулеры</p> <p>5–2000 кВт</p>	60

MACS

ЧИЛЛЕРЫ И
ФАЙНКОЙЛЫ

ПРЕЦИЗИОННЫЕ
КОНДИЦИОНЕРЫ

КОМПРЕССОРНО-
КОНДЕНСАТОРНЫЕ БЛОКИ

VFR-СИСТЕМЫ

РЕГУЛИРОВАНИЕ
ВЛАЖНОСТИ

ВЕНТИЛЯЦИЯ



Надежные и экономичные компрессоры
BITZER (США, Германия)



Высокая сезонная энергоэффективность

Индивидуальный подход к климату

Чиллеры ERACO & ROYAL Clima позволяет поддерживать точные параметры микроклимата как в жилых и административных зданиях, так и в промышленных предприятиях с помощью трех различных конструктивных исполнений: с воздушным охлаждением конденсатора, с выносным конденсатором и с водяным охлаждением конденсатора.



ЧИЛЛЕРЫ И ТЕПЛОВЫЕ НАСОСЫ



ИНДИВИДУАЛЬНЫЕ РЕШЕНИЯ ДЛЯ ПРОЕКТОВ

Широкая линейка оборудования с многочисленными конфигурациями позволяет предлагать решения и адаптировать их для любого объекта

ВЫСОКАЯ ЭНЕРГОЭФФЕКТИВНОСТЬ

Инновационные технические решения обеспечивают высокую эффективность систем кондиционирования, увеличивают срок службы и делают обслуживание более простым

ВЫСОКОЕ КАЧЕСТВО

Применение передовых технологий, высочайших стандартов качества, ведение жесткого контроля на всех этапах производства, проведение тестирования всей выпускаемой продукции обеспечивают надежность и высокое качество оборудования

Серии **REV.HEA**



МАКСИМАЛЬНАЯ ПРОИЗВОДИТЕЛЬНОСТЬ



ИНТЕЛЛЕКТУАЛЬНАЯ СИСТЕМА УПРАВЛЕНИЯ



НАДЕЖНАЯ ЗАЩИТА ОТ КОРРОЗИИ



СПИРАЛЬНЫЕ КОМПРЕССОРЫ



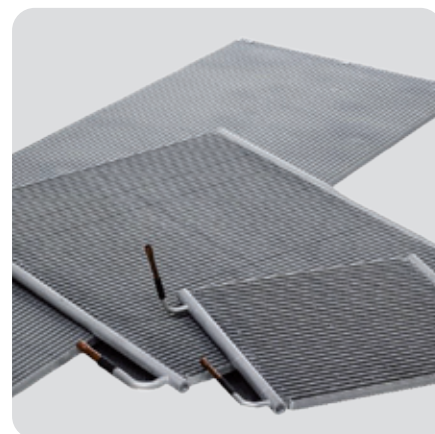
ОЗОНОБЕЗОПАСНЫЙ ХЛАДАГЕНТ R410A



В каждом контуре охлаждения установлены надежные и эффективные спиральные компрессоры Danfoss со специальной системой маслоотделения, обеспечивающей минимальный унос масла в систему, не более 0,2%



Кожухотрубный теплообменник собственного производства прост в эксплуатации и обеспечивает надёжную работу на протяжении всего срока эксплуатации холодильной машины



Эффективные алюминиевые микроканальные теплообменники имеют высокую коррозионную стойкость, повышенную на 10% эффективность по сравнению с теплообменниками Al/Cu. Легко чистятся промывочным устройством высокого давления

ЧИЛЛЕРЫ СО СПИРАЛЬНЫМ КОМПРЕССОРОМ И ВОЗДУШНЫМ ОХЛАЖДЕНИЕМ КОНДЕНСАТОРА

Серии **REV.HEA** (только охлаждение)

Параметр / Модель		REV. HEA-10E	REV. HEA-15E	REV. HEA-18E	REV. HEA-21E	REV. HEA-23E	REV. HEA-31E	REV. HEA-36E	REV. HEA-40E	REV. HEA-46E	REV. HEA-63E
Технические данные	Холодопроизводи- тельность, кВт (l)	9,8	15	17,3	19,9	22	29,4	33,4	38,4	43	58,1
	Абсорбируемая мощность, кВт (l)	2,9	3,9	4,6	5,3	5,9	7,7	8,7	9,9	11,1	15,3
	COP	3,41	3,8	3,77	3,77	3,76	3,8	3,83	3,88	3,87	3,8
Компрессор	Кол-во контуров, шт.	1	1	1	1	1	1	1	1	1	1
	Кол-во компрессоров, шт.	1	1	1	1	1	1	1	1	1	1
	Тип	Герметичный спиральный									
	Ступени загрузки	1	1	1	1	1	1	1	1	1	1
Испаритель	Тип	Пластинчатый									
	Потеря давления, кПа	42	44	43	46	44	45	47	49	46	48
	Расход воды, м³/ч	1,6	2,5	2,9	3,3	3,7	4,9	5,6	6,4	7,2	9,7
Электрические характери- стики	Питание, В/Ф/Гц	380-415 / 3 / 50									
	Ном. сила тока, А	5,7	6,8	7,9	10,4	11,7	15,2	17	18,4	21,4	27,2
	Макс. ток, А	7,7	10,5	12,2	13	14,3	20,7	21,4	23,6	27,6	36,4
	Класс защиты	IP54	IP54	IP54	IP54	IP54	IP54	IP54	IP54	IP54	IP54
Вентилятор	Кол-во вентиляторов, шт.	1	1	1	1	1	1	1	1	2	2
	Воздушный поток, м³/ч	3 500	3 500	3.500	10 800	10 800	10 800	10 800	10 800	21 600	21 600
	Звуковое давление, дБ(А) (2)	40	40	40	40	40	40	40	42	42	43
Гидравлика	Соединения, дюймы	1"	1"	1"	1"	1"	1"	1"	1"	1 1/2"	1 1/2"
Размеры	Длина, мм	1 095	1 095	1 270	1 270	1 270	1 327	1 327	1 327	2 014	2 014
	Ширина, мм	536	536	739	739	739	839	839	839	1 050	1 050
	Высота, мм	1 343	1 343	1 525	1 525	1 525	1 795	1 795	1 795	1 872	1 872
Вес	Вес загрузочный, кг	165	171	174	199	221	314	316	319	408	454

Расчет холодопроизводительности при условиях: выход воды +7°C, окружающая среда +35°C
Расчет звукового давления — среднее с 4 сторон на расстоянии 10 метров в открытой местности

Серии **REV.HEA**

Параметр / Модель		REV. HEA-75E	REV. HEA-94E	REV. HEA-121E	REV. HEA-149E	REV. HEA-188E	REV. HEA-242E	REV. HEA-300E	REV. HEA-377E	REV. HEA-447E
Технические данные	Холодопроизводительность, кВт (l)	71,1	88,8	115,1	141,6	177,7	230,1	284,3	355,4	424,9
	Абсорбируемая мощность, кВт (l)	18,2	23,2	29,1	36,4	46,3	58,1	72,8	92,6	109,1
	COP	3,9	3,84	3,96	3,9	3,84	3,96	3,9	3,84	3,9
Компрессор	Кол-во контуров, шт.	1	1	1	1	1	1	2	2	1
	Кол-во компрессоров, шт.	1	1	1	1	2	2	4	4	3
	Тип	Герметичный спиральный								
	Ступени загрузки	1	1	1	1	2	2	4	4	3
Испаритель	Тип	Кожухотрубный								
	Потеря давления, кПа	50	47	51	55	56	65	66	61	67
	Расход воды, м ³ /ч	11,9	14,8	19,2	23,7	29,7	38,4	47,5	59,3	71
Электрические характеристики	Питание, В/Ф/Гц	380-415 / 3 / 50								
	Ном. сила тока, А	32,5	38,9	51,7	62,9	77,8	103,3	129,9	155,6	188,7
	Макс. ток, А	44,3	56,4	75,7	83	112,8	151,4	177,2	225,6	249
	Класс защиты	IP54	IP54	IP54	IP54	IP54	IP54	IP54	IP54	IP54
Вентилятор	Кол-во вентиляторов, шт.	3	3	3	4	4	4	4	6	6
	Воздушный поток, м ³ /ч	32 400	32 400	32 400	43 200	96 440	96 440	96 440	144 660	144 660
	Звуковое давление, дБ(А) (2)	43	43	45	45	45	45	48	48	48
Гидравлика	Соединения, дюймы	2 1/2"	2 1/2"	2 1/2"	3"	3"	DN 100	DN 100	DN 100	DN 100
Размеры	Длина, мм	2 714	2 714	2 714	4 447	4 447	2 708	2 708	3 840	3 840
	Ширина, мм	1 190	1 190	1 190	1 220	1 220	2 215	2 215	2 215	2 215
	Высота, мм	2 296	2 296	2 296	2 330	2 330	2 535	2 535	2 535	2 535
Вес	Вес загрузочный, кг	850	863	945	1 095	1 184	1 653	1 816	2 203	2 461

ЧИЛЛЕРЫ СО СПИРАЛЬНЫМ КОМПРЕССОРОМ
И ВОЗДУШНЫМ ОХЛАЖДЕНИЕМ КОНДЕНСАТОРА

Серии **REV.HEA** (только охлаждение)

REV. HEA-485E	REV. HEA-565E	REV. HEA-596E	REV. HEA-675E	REV. HEA-727E	REV. HEA-848E	REV. HEA-894E	REV. HEA-1091E	REV. HEA-1192E	REV. HEA-1454E	REV. HEA-1788E
460,2	533,1	566,5	639,6	690,3	799,6	849,8	1035,5	1133	1380,6	1699,5
116,3	138,9	145,4	163,9	174,4	208,4	218,2	261,6	290,9	348,8	436,3
3,96	3,84	3,9	3,9	3,96	3,84	3,9	3,96	3,9	3,96	3,9
2	2	2	3	2	3	2	3	4	4	4
4	6	4	9	6	9	6	9	8	12	12
Герметичный спиральный										
4	6	4	9	6	9	6	9	8	12	12
Кожухотрубный										
71	71	69	77	73	79	74	81	80	87	90
76,8	89	94,6	106,8	115,3	133,5	141,9	172,9	189,2	230,5	283,8
380-415 / 3 / 50										
206,6	233,4	251,6	292,2	310	350,1	377,4	464,9	503,2	619,9	754,8
302,8	338,4	332	398,7	454,2	507,6	498	681,3	664	908,4	996
IP54	IP54	IP54	IP54	IP54	IP54	IP54	IP54	IP54	IP54	IP54
8	8	8	10	10	12	12	16	16	20	24
192 880	192 880	192 880	241 100	241 100	289 320	289 320	385 760	385 760	482 200	578 640
51	51	51	54	54	57	57	63	63	69	75
DN 100	DN 125	DN 125	DN 150	DN 150	DN 150	DN 150	DN 200	DN 200	DN 200	DN 200
4 935	4 935	4 935	6 050	6 050	7 160	7 160	9 386	9 386	11 612	13 840
2 215	2 215	2 215	2 215	2 215	2 215	2 215	2 215	2 215	2 215	2 215
2 535	2 535	2 535	2 535	2 535	2 535	2 535	2 535	2 535	2 535	2 535
2 991	3 060	3 140	3 870	4 039	4 487	4 625	5 767	6 088	7 541	8 586

Расчет холодопроизводительности при условиях: выход воды +7°C, окружающая среда +35°C
Расчет звукового давления — среднее с 4 сторон на расстоянии 10 метров в открытой местности



МАКСИМАЛЬНАЯ
ПРОИЗВОДИТЕЛЬНОСТЬ



ИНТЕЛЛЕКТУАЛЬНАЯ
СИСТЕМА УПРАВЛЕНИЯ



НАДЕЖНАЯ ЗАЩИТА
ОТ КОРРОЗИИ



СПИРАЛЬНЫЕ
КОМПРЕССОРЫ



ОЗОНОБЕЗОПАСНЫЙ
ХЛАДАГЕНТ R410A



В каждом контуре охлаждения установлены надежные и эффективные спиральные компрессоры Danfoss со специальной системой маслоотделения, обеспечивающей минимальный унос масла в систему, не более 0,2%



Кожухотрубный теплообменник собственного производства прост в эксплуатации и обеспечивает надёжную работу на протяжении всего срока эксплуатации холодильной машины



Автоматика на основе контроллеров Eliwell и Schneider Electric обеспечивает точное поддержание температуры охлаждаемой среды и предоставляет возможность диагностики и мониторинга всех параметров чиллера

ТЕПЛОВЫЕ НАСОСЫ
СО СПИРАЛЬНЫМ КОМПРЕССОРОМ
И ВОЗДУШНЫМ ОХЛАЖДЕНИЕМ КОНДЕНСАТОРА

Серии **REV.HEA-HPS** (охлаждение/нагрев)

Параметр / Модель		REV.HEA- HPS-10E	REV.HEA- HPS-15E	REV.HEA- HPS-18E	REV.HEA- HPS-21E	REV.HEA- HPS-23E	REV.HEA- HPS-31E	REV.HEA- HPS-36E	REV.HEA- HPS-40E	REV.HEA- HPS-46E	REV.HEA- HPS-63E
Технические данные	Мощность нагрева, кВт (l)	10,8	16,1	18,8	21,5	23,7	31,7	35,8	41,1	45,9	62,2
	Абсорбируемая мощность, кВт (l)	3,2	4,3	5	5,7	6,4	8,5	9,4	10,7	12	16,5
	Холодопроизводительность, кВт (l)	9,8	15	17,3	19,9	22	29,4	33,4	38,4	43	58,1
	Абсорбируемая мощность, кВт (l)	2,9	3,9	4,6	5,3	5,9	7,7	8,7	9,9	11,1	15,3
	COP	3,41	3,8	3,77	3,77	3,76	3,8	3,83	3,88	3,87	3,8
	EER	3,34	3,76	3,76	3,78	3,72	3,76	3,81	3,82	3,82	3,76
Компрессор	Кол-во контуров, шт.	1	1	1	1	1	1	1	1	1	1
	Кол-во компрессоров, шт.	1	1	1	1	1	1	1	1	1	1
	Тип	Герметичный спиральный									
	Ступени загрузки	1	1	1	1	1	1	1	1	1	1
Испаритель	Тип	Пластинчатый									
	Потеря давления, кПа	42	44	43	46	44	45	47	49	46	48
	Поток воды (охл.), м ³ /ч	1,7	2,6	3	3,4	3,8	5,1	5,7	6,6	7,4	10
	Поток воды (нагр.), м ³ /ч	1,9	2,8	3,2	3,7	4,1	5,5	6,2	7,1	7,9	10,7
Электрические характеристики	Питание, В/Ф/Гц	380-415 / 3 / 50									
	Ном. сила тока (охл.), А	5,7	6,8	7,9	10,4	11,7	15,2	17	18,4	21,4	27,2
	Ном. сила тока (нагр.), А	6	7,2	8,3	11	12,4	16,1	18	19,5	22,7	28,8
	Макс. ток, А	7,7	10,5	12,2	13	14,3	20,7	21,4	23,6	27,6	36,4
	Класс защиты	IP54	IP54	IP54	IP54	IP54	IP54	IP54	IP54	IP54	IP54
Вентилятор	Кол-во вентиляторов, шт.	1	1	1	1	1	1	1	1	2	2
	Воздушный поток, м ³ /ч	3 500	3 500	10 800	10 800	10 800	10 800	10 800	10 800	21 600	21 600
	Звуковое давление, дБ(А) (2)	40	40	40	40	40	40	40	42	42	43
Гидравлика	Соединения, дюймы	1"	1"	1"	1"	1"	1"	1"	1"	1 1/2"	1 1/2"
Размеры	Длина, мм	1 095	1 095	1 270	1 270	1 270	1 327	1 327	1 327	2 014	2 014
	Ширина, мм	536	536	739	739	739	839	839	839	1 050	1 050
	Высота, мм	1 343	1 343	1 525	1 525	1 525	1 795	1 795	1 795	1 872	1 872
Вес	Вес загрузочный, кг	171	177	180	203	227	320	324	328	418	460

Расчет холодопроизводительности при условиях: выход воды +7°C, окружающая среда +35°C
Расчет звукового давления — среднее с 4 сторон на расстоянии 10 метров в открытой местности

Серии **REV.HEA-HPS**

Параметр / Модель		REV.HEA-HPS-75E	REV.HEA-HPS-94E	REV.HEA-HPS-121E	REV.HEA-HPS-149E	REV.HEA-HPS-188E	REV.HEA-HPS-242E	REV.HEA-HPS-300E	REV.HEA-HPS-377E	REV.HEA-HPS-447E	
Технические данные	Мощность нагрева, кВт (1)	75,8	95,6	121,5	152,2	191,1	243,1	303,1	382,2	456,7	
	Абсорбируемая мощность, кВт (1)	19,7	25	31,1	39,2	50	62,2	78,9	100	117,7	
	Холодопроизводительность, кВт (1)	71,1	88,8	115,1	141,6	177,7	230,1	284,3	355,4	424,9	
	Абсорбируемая мощность, кВт (1)	18,2	23,2	29,1	36,4	46,3	58,1	72,8	92,6	109,1	
	COP	3,9	3,84	3,96	3,9	3,84	3,96	3,9	3,84	3,84	3,9
	EER	3,84	3,82	3,91	3,88	3,82	3,91	3,84	3,82	3,82	3,88
Компрессор	Кол-во контуров, шт.	1	1	1	1	1	1	2	2	1	
	Кол-во компрессоров, шт.	1	1	1	1	2	2	4	4	3	
	Тип	Герметичный спиральный									
	Ступени загрузки	1	1	1	1	2	2	4	4	3	
Испаритель	Тип	Кожухотрубный									
	Потеря давления, кПа	50	47	51	55	56	65	66	61	67	
	Поток воды (охл.), м ³ /ч	12,2	15,3	19,8	24,4	30,6	39,6	48,9	61,1	73,1	
	Поток воды (нагр.), м ³ /ч	13	16,4	20,9	26,2	32,9	41,8	52,1	65,7	78,6	
Электрические характеристики	Питание, В/Ф/Гц	380-415 / 3 / 50									
	Ном. сила тока (охл.), А	32,5	38,9	51,7	62,9	77,8	103,3	129,9	155,6	188,7	
	Ном. сила тока (нагр.), А	34,4	41,2	54,8	66,7	82,5	109,5	137,7	164,9	200	
	Макс. ток, А	44,3	56,4	75,7	83	112,8	151,4	177,2	225,6	249	
	Класс защиты	IP54	IP54	IP54	IP54	IP54	IP54	IP54	IP54	IP54	IP54
Вентилятор	Кол-во вентиляторов, шт.	3	3	3	4	4	4	4	6	6	
	Воздушный поток, м ³ /ч	32 400	32 400	32 400	43 200	96 440	96 440	96 440	144 660	144 660	
	Звуковое давление, дБ(А) (2)	43	43	45	45	45	45	48	48	48	
Гидравлика	Соединения, дюймы	2 1/2"	2 1/2"	2 1/2"	3"	3"	DN 100	DN 100	DN 100	DN 100	
Размеры	Длина, мм	2 714	2 714	2 714	4 447	4 447	2 708	2 708	3 840	3 840	
	Ширина, мм	1 190	1 190	1 190	1 220	1 220	2 215	2 215	2 215	2 215	
	Высота, мм	2 296	2 296	2 296	2 330	2 330	2 535	2 535	2 535	2 535	
Вес	Вес загрузочный, кг	854	868	952	1 103	1 193	1 659	1 823	2 214	2 469	

ТЕПЛОВЫЕ НАСОСЫ
СО СПИРАЛЬНЫМ КОМПРЕССОРОМ
И ВОЗДУШНЫМ ОХЛАЖДЕНИЕМ КОНДЕНСАТОРА

Серии **REV.HEA-HPS** (охлаждение/нагрев)

REV.HEA-HPS-485E	REV.HEA-HPS-565E	REV.HEA-HPS-596E	REV.HEA-HPS-675E	REV.HEA-HPS-727E	REV.HEA-HPS-848E	REV.HEA-HPS-894E	REV.HEA-HPS-1091E	REV.HEA-HPS-1192E	REV.HEA-HPS-1454E	REV.HEA-HPS-1788E
486,2	573,3	608,9	682	729,2	860	913,4	1094	1218	1458,5	1826,8
124,3	149,9	157	177,6	186,5	224,9	235,4	279,7	313,9	373	470,9
460,2	533,1	566,5	639,6	690,3	799,6	849,8	1035,5	1133	1380,6	1699,5
116,3	138,9	145,4	163,9	174,4	208,4	218,2	261,6	290,9	348,8	436,3
3,96	3,84	3,9	3,9	3,96	3,84	3,9	3,96	3,9	3,96	3,9
3,91	3,82	3,88	3,84	3,91	3,82	3,88	3,91	3,88	3,91	3,88
2	2	2	3	2	3	2	3	4	4	4
4	6	4	9	6	9	6	9	8	12	12
Герметичный спиральный										
4	6	4	9	6	9	6	9	8	12	12
Кожухотрубный										
71	71	69	77	73	79	74	81	80	87	90
79,2	91,7	97,4	110	118,7	137,5	146,2	178,1	194,9	237,5	292,3
83,6	98,6	104,7	117,3	125,4	147,9	157,1	188,2	209,5	250,9	314,2
380-415 / 3 / 50										
206,6	233,4	251,6	292,2	310	350,1	377,4	464,9	503,2	619,9	754,8
219	247,4	266,7	309,8	328,6	371,1	400	492,8	533,4	657,1	800,1
302,8	338,4	332	398,7	454,2	507,6	498	681,3	664	908,4	996
IP54	IP54	IP54	IP54	IP54	IP54	IP54	IP54	IP54	IP54	IP54
8	8	8	10	10	12	12	16	16	20	24
192 880	192 880	192 880	241 100	241 100	289 320	289 320	385 760	385 760	482 200	578 640
51	51	51	54	54	57	57	63	63	69	75
DN 100	DN 125	DN 125	DN 150	DN 150	DN 150	DN 150	DN 200	DN 200	DN 200	DN 200
4 935	4 935	4 935	6 050	6 050	7 160	7 160	9 386	9 386	11 612	13 840
2 215	2 215	2 215	2 215	2 215	2 215	2 215	2 215	2 215	2 215	2 215
2 535	2 535	2 535	2 535	2 535	2 535	2 535	2 535	2 535	2 535	2 535
2 302	3 072	3 156	3 884	4 050	4 492	4 632	5 778	6 104	7 551	8 594

Расчет холодопроизводительности при условиях: выход воды +7°C, окружающая среда +35°C
Расчет звукового давления — среднее с 4 сторон на расстоянии 10 метров в открытой местности

Серии **REV.HEA-CC**



МАКСИМАЛЬНАЯ
ПРОИЗВОДИТЕЛЬНОСТЬ



ИНТЕЛЛЕКТУАЛЬНАЯ
СИСТЕМА УПРАВЛЕНИЯ



НАДЕЖНАЯ ЗАЩИТА
ОТ КОРРОЗИИ



СПИРАЛЬНЫЕ
КОМПРЕССОРЫ



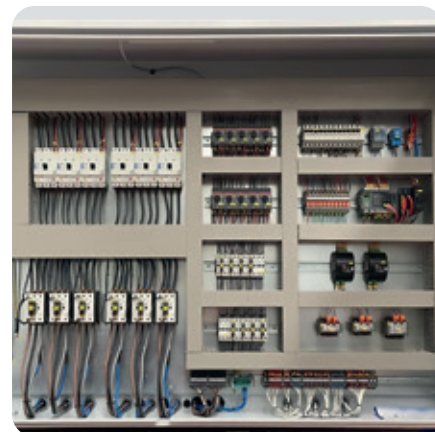
ОЗОНОБЕЗОПАСНЫЙ
ХЛАДАГЕНТ R410A



В каждом контуре охлаждения установлены надежные и эффективные спиральные компрессоры Danfoss со специальной системой маслоотделения, обеспечивающей минимальный унос масла в систему, не более 0,2%



Кожухотрубный теплообменник собственного производства прост в эксплуатации и обеспечивает надёжную работу на протяжении всего срока эксплуатации холодильной машины



Автоматика на основе контроллеров Eliwell и Schneider Electric обеспечивает точное поддержание температуры охлаждаемой среды и предоставляет возможность диагностики и мониторинга всех параметров чиллера

БЕСКОНДЕНСАТОРНЫЕ ЧИЛЛЕРЫ
СО СПИРАЛЬНЫМ КОМПРЕССОРОМ

Серии **REV.HEA-CC** (только охлаждение)

Параметр / Модель		REV.HEA- CC 9E	REV.HEA- CC 16E	REV.HEA- CC 19E	REV.HEA- CC 21E	REV.HEA- CC 28E	REV.HEA- CC 31E	REV.HEA- CC 36E	REV.HEA- CC 40E	REV.HEA- CC 54E	REV.HEA- CC 66E
Технические данные	Холодопроизводи- тельность, кВт (l)	9,1	16,2	18,6	20,5	27,5	31,1	35,8	40,1	54,2	66,3
	Потребляемая мощность (l), кВт	3,26	5,09	5,81	6,58	8,67	9,71	11,08	12,41	17	20,29
	EER	2,79	3,19	3,21	3,12	3,17	3,21	3,23	3,23	3,19	3,27
	ESEER	3,41	3,89	3,92	3,81	3,86	3,91	3,94	3,94	3,89	3,99
Компрессор	Кол-во контуров, шт.	1	1	1	1	1	1	1	1	1	1
	Кол-во компрессоров, шт.	1	1	1	1	1	1	1	1	1	1
	Тип	Герметичный спиральный									
	Ступени произво- дительности	1	1	1	1	1	1	1	1	1	1
Испаритель	Тип	Пластинчатый									
	Потеря давления, кПа	42	43	46	44	45	47	49	46	48	50
	Расход воды, м ³ /ч	1,6	2,8	3,2	3,5	4,7	5,4	6,2	6,9	9,3	11,4
Электрические характери- стики	Питание, В/Ф/Гц	380-415 / 3 / 50									
	Ном. сила тока, А	6,2	8,6	11,1	12,6	16,3	18,1	19,9	23	29,5	35,1
	Макс. ток, А	12	16,5	16,5	19	24	28	31	36	49	56
	Класс защиты	IP54	IP54	IP54	IP54	IP54	IP54	IP54	IP54	IP54	IP54
Гидравлика	Соединения, дюймы	1"	1"	1"	1"	1"	1"	1"	1"	1 1/2"	2 1/2"
Размеры	Длина, мм	1150	1150	1150	1150	1150	1150	1440	1440	1640	3 327
	Ширина, мм	586	586	586	586	586	586	686	686	886	1220
	Высота, мм	1260	1260	1260	1260	1260	1260	1260	1260	1530	2 393
Вес	Вес загрузочный, кг	149	155	190	195	200	203	221	225	375	878

Расчет холодопроизводительности при условиях: выход воды +7°C, окружающая среда +35°C
Расчет звукового давления — среднее с 4 сторон на расстоянии 10 метров в открытой местности

Серии **REV.HEA-CC**

Параметр / Модель		REV.HEA-CC 54E	REV.HEA-CC 66E	REV.HEA-CC 83E	REV.HEA-CC 108E	REV.HEA-CC 133E	REV.HEA-CC 166E	REV.HEA-CC 215E	REV.HEA-CC 265E	REV.HEA-CC 322E	REV.HEA-CC 386E
Технические данные	Холодопроизводительность, кВт (l)	54,2	66,3	82,8	107,5	132,6	165,7	215,1	265,2	321,7	386,1
	Потребляемая мощность (l), кВт	17	20,29	25,74	32,16	40,43	51,48	64,32	81,16	102,96	121,29
	EER	3,19	3,27	3,22	3,34	3,28	3,22	3,34	3,27	3,12	3,18
	ESEER	3,89	3,99	3,93	4,08	4	3,93	4,08	3,99	3,81	3,88
Компрессор	Кол-во контуров, шт.	1	1	1	1	1	1	1	2	2	1
	Кол-во компрессоров, шт.	1	1	1	1	1	2	2	4	4	3
	Тип	Герметичный спиральный									
	Ступени производительности	1	1	1	1	1	2	2	4	4	3
Испаритель	Тип	Кожухотрубный									
	Потеря давления, кПа	48	50	47	51	55	56	65	66	61	67
	Расход воды, м ³ /ч	9,3	11,4	14,2	18,5	22,8	28,5	37	45,6	55,3	66,4
Электрические характеристики	Питание, В/Ф/Гц	380-415 / 3 / 50									
	Ном. сила тока, А	29,5	35,1	42,5	55,9	68,8	85,1	111,9	140,4	170,1	206,4
	Макс. ток, А	49	56	72	91	116	144	182	224	288	348
	Класс защиты	IP54	IP54	IP54	IP54	IP54	IP54	IP54	IP54	IP54	IP54
Гидравлика	Соединения, дюймы	1 1/2"	2 1/2"	2 1/2"	2 1/2"	DN100	DN100	DN100	DN100	DN100	DN100
Размеры	Длина, мм	1 640	3 327	3 327	3 327	3 327	3 327	3 327	3 327	3 327	3 327
	Ширина, мм	886	1 220	1 220	1 220	1 220	1 220	1 220	1 220	1 220	1 220
	Высота, мм	1 530	2 393	2 393	2 393	2 393	2 393	2 393	2 393	2 393	2 393
Вес	Вес загрузочный, кг	375	878	889	967	1 038	1 084	1 217	1 351	1 390	1 573

БЕСКОНДЕНСАТОРНЫЕ ЧИЛЛЕРЫ
СО СПИРАЛЬНЫМ КОМПРЕССОРОМ

Серии **REV.HEA-CC** (только охлаждение)

REV.HEA-CC 418E	REV.HEA-CC 483E	REV.HEA-CC 514E	REV.HEA-CC 579E	REV.HEA-CC 626E	REV.HEA-CC 724E	REV.HEA-CC 772E	REV.HEA-CC 940E	REV.HEA-CC 1030E	REV.HEA-CC 12531E	REV.HEA-CC 15441E
417,6	482,6	513,6	579,3	626,4	723,9	772,2	939,6	1 029,60	1 252,80	1 544,40
128,64	154,44	161,72	182,61	192,96	231,66	242,58	289,44	323,44	385,92	485,16
3,25	3,12	3,18	3,17	3,25	3,12	3,18	3,25	3,18	3,25	3,18
3,96	3,81	3,87	3,87	3,96	3,81	3,88	3,96	3,88	3,96	3,88
2	2	2	3	2	3	2	3	4	4	4
4	6	4	9	6	9	6	9	8	12	12
Герметичный спиральный										
4	6	4	9	6	9	6	9	8	12	12
Кожухотрубный										
71	71	69	77	73	79	74	81	80	87	90
71,8	83	88,3	99,6	107,7	124,5	132,8	161,6	177,1	215,5	265,6
380-415 / 3 / 50										
223,7	255,2	275,2	315,8	335,6	382,8	412,9	503,4	550,5	671,2	825,7
364	432	464	504	546	648	696	819	928	1092	1392
IP54	IP54	IP54	IP54	IP54	IP54	IP54	IP54	IP54	IP54	IP54
DN100	DN125	DN125	DN150	DN150	DN150	DN150	DN200	DN200	DN200	DN200
3 327	3 327	3 327	4 328	4 328	4 328	4 328	4 328	5 328	5 328	5 328
1 220	1 220	1 220	1 520	1 520	1 520	1 520	1 520	1 520	1 520	1 520
2 393	2 393	2 393	2 393	2 393	2 393	2 393	2 393	2 393	2 393	2 393
1 714	1 720	1 804	2 333	2 432	2 420	2 562	3 245	3 440	4 106	4 538

Расчет холодопроизводительности при условиях: выход воды +7°C, окружающая среда +35°C
Расчет звукового давления — среднее с 4 сторон на расстоянии 10 метров в открытой местности

Серии **RIV.HEW**



МАКСИМАЛЬНАЯ ПРОИЗВОДИТЕЛЬНОСТЬ



ИНТЕЛЛЕКТУАЛЬНАЯ СИСТЕМА УПРАВЛЕНИЯ



НАДЕЖНАЯ ЗАЩИТА ОТ КОРРОЗИИ



СПИРАЛЬНЫЕ КОМПРЕССОРЫ



ОЗОНОБЕЗОПАСНЫЙ ХЛАДАГЕНТ R410A



В каждом контуре охлаждения установлены надежные и эффективные спиральные компрессоры Danfoss со специальной системой маслоотделения, обеспечивающей минимальный унос масла в систему, не более 0,2%



Кожухотрубный теплообменник собственного производства прост в эксплуатации и обеспечивает надёжную работу на протяжении всего срока эксплуатации холодильной машины



Автоматика на основе контроллеров Eliwell и Schneider Electric обеспечивает точное поддержание температуры охлаждаемой среды и предоставляет возможность диагностики и мониторинга всех параметров чиллера

ЧИЛЛЕРЫ СО СПИРАЛЬНЫМ КОМПРЕССОРОМ И ВОДЯНЫМ ОХЛАЖДЕНИЕМ КОНДЕНСАТОРА

Серии **RIV.HEW** (только охлаждение)

Параметр / Модель		RIV. HEW-64E	RIV. HEW-81E	RIV. HEW-99E	RIV. HEW-129E	RIV. HEW-161E	RIV. HEW-193E	RIV. HEW-242E	RIV. HEW-322E	RIV. HEW-386E
Технические данные	Холодопроизводительность, кВт (1)	61,8	75,6	94,7	122,1	150	189,3	244,1	299,9	366,2
	Абсорбируемая мощность, кВт (1)	12,2	14,6	18,6	23,4	29,1	37,2	46,9	58,2	70,3
	COP	5,06	5,18	5,09	5,21	5,15	5,09	5,21	5,15	5,21
Компрессор	Кол-во контуров, шт.	1	1	1	1	1	1	1	1	1
	Кол-во компрессоров, шт.	1	1	1	1	1	2	2	2	3
	Тип	Hermetic Scroll Type / Тип герметичный спиральный								
	Ступени загрузки	1	1	1	1	1	2	2	2	3
	Звуковое давление, дБ(А) (2)	41	43	45	46	47	48	48	52	55
Конденсатор	Тип	Plate Type / Тип пластинчатый				Shell & Tube Type / Тип кожухотрубный				
	Потеря давления, кПа	22	21	27	50	33	33	55	44	55
	Поток воды, м³/ч	15,5	18,9	23,8	30,5	37,6	47,5	61	75,1	91,5
Испаритель	Тип	Plate Type / Тип Пластинчатый				Shell & Tube Type / Тип кожухотрубный				
	Потеря давления, кПа	47	48	50	47	51	55	56	65	66
	Поток воды, м³/ч	10,6	13	16,3	21	25,8	32,6	42	51,6	63
Электр. характеристики	Питание, В/Ф/Гц	380-415 / 3 / 50								
	Ном. сила тока, А	23,41	28,15	32,74	44,28	52,86	65,48	88,56	105,72	132,84
	Макс. ток, А	36,4	44,3	56,4	75,7	83	112,8	151,4	166	227,1
Гидравлика	Класс защиты	IP54	IP54	IP54	IP54	IP54	IP54	IP54	IP54	IP54
	Соединения, дюймы	2 1/2"	2 1/2"	2 1/2"	2 1/2"	DN 100	DN 100	DN 100	DN 100	DN 100
Размеры	Длина, мм	1 640	1 640	1 640	3 327	4 328	4 328	4 328	4 328	4 328
	Ширина, мм	886	886	886	1 220	1 520	1 520	1 520	1 520	1 520
	Высота, мм	1 530	1 530	1 530	2 393	2 393	2 393	2 393	2 393	2 393
Вес	Вес загрузочный, кг	420	427	450	1 310	1 705	1 780	1 925	2 025	2 235

Параметр / Модель		RIV. HEW-483E	RIV. HEW-578E	RIV. HEW-644E	RIV. HEW-725E	RIV. HEW-771E	RIV. HEW-771E	RIV. HEW-1157E	RIV. HEW-1287E	RIV. HEW-1542E	RIV. HEW-1931E
Технические данные	Холодопроизводительность, кВт (1)	449,9	567,9	599,9	680,2	732,3	899,8	1098,5	1199,7	1464,7	1799,6
	Абсорбируемая мощность, кВт (1)	87,4	111,5	116,5	131,2	140,6	174,7	210,9	233	281,2	349,4
	COP	5,15	5,09	5,15	5,18	5,21	5,15	5,21	5,15	5,21	5,15
Компрессор	Кол-во контуров, шт.	1	2	2	3	2	2	3	4	4	4
	Кол-во компрессоров, шт.	3	6	4	9	6	6	9	8	12	12
	Тип	Hermetic Scroll Type / Тип герметичный спиральный									
	Ступени загрузки	3	6	4	9	6	6	9	8	12	12
	Звуковое давление, дБ(А) (2)	58	58	49	50	58	52	52	56	55	59
Конденсатор	Тип	Shell & Tube Type / Тип кожухотрубный									
	Потеря давления, кПа	37	59	44	55	55	37	55	44	55	37
	Поток воды, м³/ч	112,7	142,5	150,3	170,2	183,1	225,4	274,6	300,5	366,2	450,8
Испаритель	Тип	Shell & Tube Type / Тип кожухотрубный									
	Потеря давления, кПа	61	67	71	69	77	73	79	80	87	90
	Поток воды, м³/ч	77,4	97,7	103,2	117	126	154,8	188,9	206,3	251,9	309,5
Электр. характеристики	Питание, В/Ф/Гц	380-415 / 3 / 50									
	Ном. сила тока, А	158,58	196,44	211,44	253,35	265,68	317,16	398,52	422,88	531,36	634,32
	Макс. ток, А	249	338,4	332	398,7	454,2	498	681,3	664	908,4	996
Гидравлика	Класс защиты	IP54	IP54	IP54	IP54	IP54	IP54	IP54	IP54	IP54	IP54
	Соединения, дюймы	DN 125	DN 150	DN 150	DN 150	DN 150	DN 200	DN 200	DN 200	DN 200	DN 200
Размеры	Длина, мм	4 328	4 328	4 328	5 328	5 328	5 328	5 328	5 328	6 384	6 384
	Ширина, мм	1 520	1 520	1 520	1 520	1 520	1 520	1 520	1 520	2 215	2 215
	Высота, мм	2 393	2 393	2 393	2 393	2 393	2 393	2 393	2 393	2 364	2 364
Вес	Вес загрузочный, кг	2 360	2 844	2 860	3 528	3 563	3 924	4 635	4 670	6 080	6 505

Расчет холодопроизводительности при условиях: выход воды +7°C, окружающая среда +35°C
 Расчет звукового давления — среднее с 4 сторон на расстоянии 10 метров в открытой местности

Серии **RET.RCA**
(только охлаждение)



МАКСИМАЛЬНАЯ
ПРОИЗВОДИТЕЛЬНОСТЬ



НАДЕЖНАЯ ЗАЩИТА
ОТ КОРРОЗИИ



ИНТЕЛЛЕКТУАЛЬНАЯ
СИСТЕМА УПРАВЛЕНИЯ



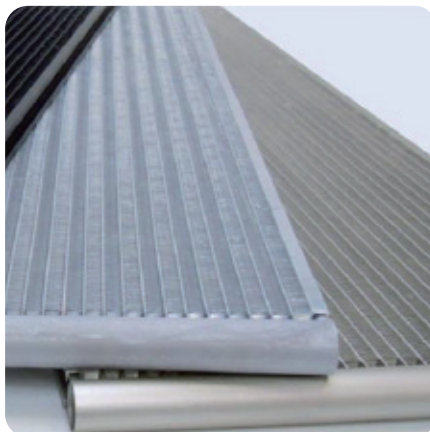
ТЕПЛОВАЯ ЗАЩИТА
ВЕНТИЛЯТОРА



ВИНТОВЫЕ
КОМПРЕССОРЫ



В каждом контуре охлаждения установлены надежные и эффективные винтовые полугерметичные компрессоры RefComp. Регулирование производительности происходит в диапазоне 25–100%



Эффективные алюминиевые микроканальные теплообменники имеют высокую коррозионную стойкость, повышенную на 10% эффективность по сравнению с теплообменниками Al/Cu. Легко чистятся промывочным устройством высокого давления



Встроенные электронные расширительные вентили в каждом контуре

Расчет холодопроизводительности при условиях: выход воды +7°C, окружающая среда +35°C
Расчет звукового давления — среднее с 4 сторон на расстоянии 10 метров в открытой местности

ЧИЛЛЕРЫ С ВИНТОВЫМ КОМПРЕССОРОМ
И ВОЗДУШНЫМ ОХЛАЖДЕНИЕМ КОНДЕНСАТОРА

Серии **RET.RCA**

Параметр / Модель	RET. RCA-172E	RET. RCA-216E	RET. RCA-249E	RET. RCA-289E	RET. RCA-333E	RET. RCA-387E	RET. RCA-441E	RET. RCA-532E	
Технические данные	Холодопроизводительность, кВт (l)	161,5	201,1	232,6	262,2	308,6	358,4	408,3	510,9
	Абсорбируемая мощность, кВт (l)	41,8	52	57,4	64	78,6	89,2	101,6	124
	COP	3,86	3,87	4,05	4,1	3,93	4,02	4,02	4,12
Компрессор	Кол-во контуров, шт.	2	2	2	2	2	2	2	2
	Кол-во компрессоров, шт.	2	2	2	2	2	2	2	2
	Тип	Полугерметичный винтовой							
	Ступени загрузки	8	8	8	8	8	8	8	8
Испаритель	Тип	Кожухотрубный							
	Потеря давления, кПа	55	53	58	57	63	60	68	66
	Поток воды, м³/ч	27,8	34,6	40	45,1	53,1	61,7	70,2	87,9
Электр. характеристики	Питание, В/Ф/Гц	380-415 / 3 / 50							
	Ном. сила тока, А	77,8	91,8	102,2	116,2	138,4	155,8	170,4	214,2
	Макс. ток, А	116	132	172	216	248	288	324	364
	Класс защиты	IP54	IP54	IP54	IP54	IP54	IP54	IP54	IP54
Вентилятор	Кол-во вентиляторов, шт.	4	4	4	4	6	6	6	8
	Воздушный поток, м³/ч	96 440	96 440	96 440	96 440	144 660	144 660	144 660	192 880
	Звуковое давление, дБ(А) (2)	54	54	54	54	56	56	56	58
Гидравлика	Соединения, дюймы	DN 100	DN 100	DN 100	DN 125	DN 125	DN 150	DN 150	DN 200
Размеры	Длина, мм	2 708	2 708	2 708	2 708	3 840	3 840	3 840	4 935
	Ширина, мм	2 215	2 215	2 215	2 215	2 215	2 215	2 215	2 215
	Высота, мм	2 535	2 535	2 535	2 535	2 535	2 535	2 535	2 535
Вес	Вес загрузочный, кг	1 783	1 798	2 154	2 452	2 799	2 890	2 995	3 730

Параметр / Модель	RET. RCA-548E	RET. RCA-667E	RET. RCA-793E	RET. RCA-925E	RET. RCA-1060E	RET. RCA-1205E	RET. RCA-1299E	RET. RCA-1424E	RET. RCA-1625E	
Технические данные	Холодопроизводительность, кВт (l)	564,4	640,7	762,2	887,9	1019,7	1157,7	1248,4	1365,8	1529,6
	Абсорбируемая мощность, кВт (l)	139,4	158,8	186,4	210	242,6	274,2	314	336,4	363,9
	COP	4,05	4,03	4,09	4,23	4,2	4,22	3,98	4,06	4,2
Компрессор	Кол-во контуров, шт.	2	2	2	2	2	2	2	2	3
	Кол-во компрессоров, шт.	2	2	2	2	2	2	2	2	3
	Тип	Полугерметичный винтовой								
	Ступени загрузки	8	8	8	8	8	8	8	8	12
Испаритель	Тип	Кожухотрубный								
	Потеря давления, кПа	71	70	76	80	79	82	81	83	86
	Поток воды, м³/ч	97,1	110,2	131,1	152,7	175,4	199,1	214,7	234,9	263,1
Электр. характеристики	Питание, В/Ф/Гц	380-415 / 3 / 50								
	Ном. сила тока, А	243,4	274,4	311	342,4	410	458	526	572	615
	Макс. ток, А	392	428	560	620	640	720	826	894	960
	Класс защиты	IP54	IP54	IP54	IP54	IP54	IP54	IP54	IP54	IP54
Вентилятор	Кол-во вентиляторов, шт.	8	10	12	12	14	16	18	20	22
	Воздушный поток, м³/ч	192 880	241 100	289 320	289 320	337 540	385 760	433 980	482 200	530 420
	Звуковое давление, дБ(А) (2)	58	60	60	62	64	66	68	70	75
Гидравлика	Соединения, дюймы	DN 200	DN 200	DN 200	DN 200	DN 200	DN 250	DN 250	DN 250	DN 400
Размеры	Длина, мм	4 935	6 050	7 160	7 160	8 275	9 386	10 500	11 612	12 725
	Ширина, мм	2 215	2 215	2 215	2 215	2 215	2 215	2 215	2 215	2 215
	Высота, мм	2 535	2 535	2 535	2 535	2 535	2 535	2 535	2 535	2 535
Вес	Вес загрузочный, кг	3 926	4 344	5 344	5 637	6 286	7 563	7 997	8 523	9 391

Серии **RIT.RCW**



ВИНТОВЫЕ
КОМПРЕССОРЫ



МАКСИМАЛЬНАЯ
ПРОИЗВОДИТЕЛЬНОСТЬ



ИНТЕЛЛЕКТУАЛЬНАЯ
СИСТЕМА УПРАВЛЕНИЯ



НАДЕЖНАЯ ЗАЩИТА
ОТ КОРРОЗИИ



В каждом контуре охлаждения установлены надежные и эффективные винтовые полугерметичные компрессоры RefComp. Регулирование производительности происходит в диапазоне 25–100%



Кожухотрубный теплообменник собственного производства прост в эксплуатации и обеспечивает надёжную работу на протяжении всего срока эксплуатации холодильной машины



Встроенные электронные расширительные вентили в каждом контуре

ЧИЛЛЕРЫ С ВИНТОВЫМ КОМПРЕССОРОМ И ВОДЯНЫМ ОХЛАЖДЕНИЕМ КОНДЕНСАТОРА

Серии **RIT.RCW** (только охлаждение)

Параметр / Модель		RIT. RCW-200E	RIT. RCW-251E	RIT. RCW-292E	RIT. RCW-341E	RIT. RCW-387E	RIT. RCW-445E	RIT. RCW-508E	RIT. RCW-550E	RIT. RCW-634E	RIT. RCW-691E
Технические данные	Холодопроизводительность, кВт (l)	171,4	212,8	247	278,5	329,6	376,4	428,5	537,7	595,3	677,7
	Абсорбируемая мощность, кВт (l)	38,2	47,8	52,4	58,4	71,6	81,4	92,6	112,8	126,8	144,2
	COP	4,49	4,45	4,71	4,77	4,6	4,62	4,63	4,77	4,7	4,7
Компрессор	Кол-во контуров, шт.	2	2	2	2	2	2	2	2	2	2
	Кол-во компрессоров, шт.	2	2	2	2	2	2	2	2	2	2
	Тип	Полугерметичный винтовой									
	Ступени загрузки	8	8	8	8	8	8	8	8	8	8
	Звуковое давление, дБ(А) (2)	54	54	54	54	56	56	56	58	58	60
Конденсатор	Тип	Кожухотрубный									
	Потеря давления, кПа	21	25	46	36	33	48	52	55	59	44
	Поток воды, м³/ч	43,3	53,9	61,8	69,6	82,8	94,5	107,6	134,4	149,2	169,8
Испаритель	Тип	Кожухотрубный									
	Потеря давления, кПа	55	53	58	57	63	60	68	66	71	70
	Поток воды, м³/ч	28,6	35,5	41,2	46,5	55	62,8	71,6	89,8	99,4	113,2
Электрические характеристики	Питание, В/Ф/Гц	380-415 / 3 / 50									
	Ном. сила тока, А	73	86	95,4	109	128,6	144,6	157,6	198	225,6	254
	Макс. ток, А	116	132	172	216	248	288	324	364	392	428
	Класс защиты	IP54	IP54	IP54	IP54	IP54	IP54	IP54	IP54	IP54	IP54
Гидравлика	Соединения, дюймы	DN 100	DN 100	DN 100	DN 125	DN 125	DN 150	DN 150	DN 150	DN 200	DN 200
Размеры	Длина, мм	4 328	4 328	4 328	4 328	4 328	4 328	4 328	4 328	5 328	5 328
	Ширина, мм	1 520	1 520	1 520	1 520	1 520	1 520	1 520	1 520	1 520	1 520
	Высота, мм	2 393	2 393	2 393	2 393	2 393	2 393	2 393	2 393	2 393	2 393
Вес	Вес загрузочный, кг	2185	2210	2435	2451	2800	2910	2995	3860	4235	4385

Параметр / Модель		RIT. RCW-802E	RIT. RCW-939E	RIT. RCW-1075E	RIT. RCW-1235E	RIT. RCW-1411E	RIT. RCW-1525E	RIT. RCW-1613E	RIT. RCW-1852E	RIT. RCW-2117E	RIT. RCW-2287E
Технические данные	Холодопроизводительность, кВт (l)	805,5	929,1	1067,1	1213,3	1310,2	1431,7	1600,6	1820	1965,2	2147,6
	Абсорбируемая мощность, кВт (l)	169,4	192,2	220,2	249	287	306,8	330,3	373,5	430,5	460,2
	COP	4,75	4,83	4,85	4,87	4,57	4,67	4,85	4,87	4,57	4,67
Компрессор	Кол-во контуров, шт.	2	2	2	2	2	2	3	3	3	3
	Кол-во компрессоров, шт.	2	2	2	2	2	2	3	3	3	3
	Тип	Полугерметичный винтовой									
	Ступени загрузки	8	8	8	8	8	8	12	12	12	12
	Звуковое давление, дБ(А) (2)	60	62	64	66	68	70	75	72	76	78
Конденсатор	Тип	Кожухотрубный									
	Потеря давления, кПа	48	37	38	43	37	49	38	45	47	52
	Поток воды, м³/ч	201,5	231,7	265,9	302	329,8	358,9	398,8	453	494,7	538,3
Испаритель	Тип	Кожухотрубный									
	Потеря давления, кПа	76	80	79	82	81	83	86	81	88	90
	Поток воды, м³/ч	134,5	155,1	178,2	202,6	218,8	239,1	267,3	303,9	328,2	358,6
Электр. характер-ки	Питание, В/Ф/Гц	380-415 / 3 / 50									
	Ном. сила тока, А	286	316,2	377,6	422	486	530	566,4	633	729	795
	Макс. ток, А	560	620	640	720	826	894	960	1080	1239	1341
	Класс защиты	IP54	IP54	IP54	IP54	IP54	IP54	IP54	IP54	IP54	IP54
Гидравлика	Соединения, дюймы	DN 200	DN 200	DN 200	DN 200	DN 200	DN 200	DN 200	DN 200	DN 200	DN 200
Размеры	Длина, мм	5 328	5 328	5 328	6 384	6 384	6 384	6 384	6 384	6 384	6 384
	Ширина, мм	1 520	1 520	1 520	2 215	2 215	2 215	2 215	2 215	2 215	2 215
	Высота, мм	2 393	2 393	2 393	2 364	2 364	2 364	2 364	2 364	2 364	2 364
Вес	Вес загрузочный, кг	5310	5615	5905	6715	6960	7040	9010	9130	9400	9600

Расчет холодопроизводительности при условиях: выход воды +7°C, окружающая среда +35°C

Расчет звукового давления — среднее с 4 сторон на расстоянии 10 метров в открытой местности

Серии **RET.RCA-CC**
(только охлаждение)



МАКСИМАЛЬНАЯ
ПРОИЗВОДИТЕЛЬНОСТЬ



ВИНТОВЫЕ
КОМПРЕССОРЫ



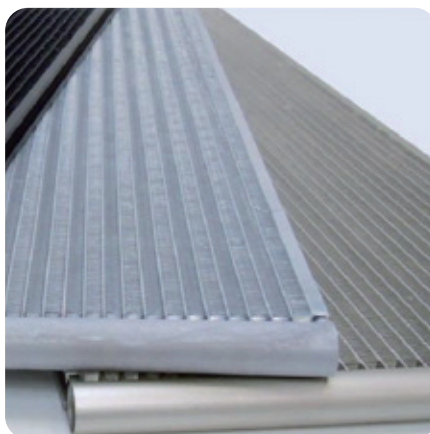
НАДЕЖНАЯ ЗАЩИТА
ОТ КОРРОЗИИ



ИНТЕЛЛЕКТУАЛЬНАЯ
СИСТЕМА УПРАВЛЕНИЯ



В каждом контуре охлаждения установлены надежные и эффективные винтовые полугерметичные компрессоры RefComp. Регулирование производительности происходит в диапазоне 25–100 %



Эффективные алюминиевые микроканальные теплообменники имеют высокую коррозионную стойкость, повышенную на 10 % эффективность по сравнению с теплообменниками Al/Cu. Легко чистятся промывочным устройством высокого давления



Встроенные электронные расширительные вентили в каждом контуре

Расчет холодопроизводительности при условиях: выход воды +7°C, окружающая среда +35°C
Расчет звукового давления — среднее с 4 сторон на расстоянии 10 метров в открытой местности

БЕСКОНДЕНСАТОРНЫЕ ЧИЛЛЕРЫ
С ВИНТОВЫМ КОМПРЕССОРОМ

Серии **RET.RCA-CC**
(только охлаждение)

Параметр / Модель		RET.RCA-CC-150E	RET.RCA-CC-188E	RET.RCA-CC-216E	RET.RCA-CC-244E	RET.RCA-CC-286E	RET.RCA-CC-335E	RET.RCA-CC-381E
Технические данные	Холодопроизводительность, кВт (l)	150	187,7	216,5	244,3	286,1	335	381,5
	Абсорбируемая мощность, кВт (l)	45,8	56,8	63	70,2	86,8	98,4	112
	EER	3,27	3,3	3,44	3,48	3,3	3,4	3,41
	ESEER	3,99	4,03	4,19	4,25	4,02	4,15	4,16
Компрессор	Кол-во контуров, шт.	2	2	2	2	2	2	2
	Кол-во компрессоров, шт.	2	2	2	2	2	2	2
	Тип	Полугерметичный винтовой						
	Ступени загрузки	8	8	8	8	8	8	8
Испаритель	Тип	Кожухотрубный						
	Потеря давления, кПа	55	53	58	57	63	60	68
	Поток воды, м³/ч	25,8	32,3	37,2	42	49,2	57,6	65,6
Электрические характеристики	Питание, В/Ф/Гц	380-415 / 3 / 50						
	Ном. сила тока, А	83,2	98,8	110	124,4	149,8	168,8	185,4
	Макс. ток, А	116	132	172	216	248	288	324
	Класс защиты	IP54	IP54	IP54	IP54	IP54	IP54	IP54
Гидравлика	Соединения, дюймы	DN100	DN100	DN100	DN 125	DN 125	DN 150	DN 150
Размеры	Длина, мм	3 327	3 327	3 327	3 327	3 327	4 328	4 328
	Ширина, мм	1 220	1 220	1 220	1 220	1 220	1 520	1 520
	Высота, мм	2 393	2 393	2 393	2 393	2 393	2 393	2 393
Вес	Вес загрузочный, кг	1 534	1 540	1 694	1 702	2 025	2 350	2 360

Параметр / Модель		RET.RCA-CC-476E	RET.RCA-CC-527E	RET.RCA-CC-600E	RET.RCA-CC-710E	RET.RCA-CC-830E	RET.RCA-CC-958E	RET.RCA-CC-1090E	RET.RCA-CC-1172E	RET.RCA-CC-1283E
Технические данные	Холодопроизводительность, кВт (l)	475,9	527,4	599,5	710	830	957,9	1089,7	1172,1	1283,4
	Абсорбируемая мощность, кВт (l)	137,2	154,2	175,6	206	229,6	267,4	302,4	343,2	368,8
	EER	3,47	3,42	3,41	3,45	3,61	3,58	3,6	3,42	3,48
	ESEER	4,23	4,17	4,16	4,2	4,41	4,37	4,4	4,17	4,25
Компрессор	Кол-во контуров, шт.	2	2	2	2	2	2	2	2	2
	Кол-во компрессоров, шт.	2	2	2	2	2	2	2	2	2
	Тип	Полугерметичный винтовой								
	Ступени загрузки	8	8	8	8	8	8	8	8	8
Испаритель	Тип	Кожухотрубный								
	Потеря давления, кПа	66	71	70	76	80	79	82	81	83
	Поток воды, м³/ч	81,8	90,7	103,1	122,1	142,8	164,8	187,4	201,6	220,7
Электрические характеристики	Питание, В/Ф/Гц	380-415 / 3 / 50								
	Ном. сила тока, А	233,2	264,6	298,8	340	372	446	500	568	618
	Макс. ток, А	364	392	428	560	620	640	720	826	894
	Класс защиты	IP54	IP54	IP54	IP54	IP54	IP54	IP54	IP54	IP54
Гидравлика	Соединения, дюймы	DN 200	DN 200	DN 200	DN 200	DN 200	DN 200	DN 250	DN 250	DN 250
Размеры	Длина, мм	4 328	4 328	4 328	4 328	4 328	4 328	5 328	5 328	5 328
	Ширина, мм	1 520	1 520	1 520	1 520	1 520	1 520	1 520	1 520	1 520
	Высота, мм	2 393	2 393	2 393	2 393	2 393	2 393	2 393	2 393	2 393
Вес	Вес загрузочный, кг	3 193	3 238	3 286	4 177	4 330	4 592	5 073	5 253	5 429

Серии VDEBH.ER.FCV



БОЛЬШОЙ ВЫБОР
АКСЕССУАРОВ



МАКСИМАЛЬНАЯ
ПРОИЗВОДИТЕЛЬНОСТЬ



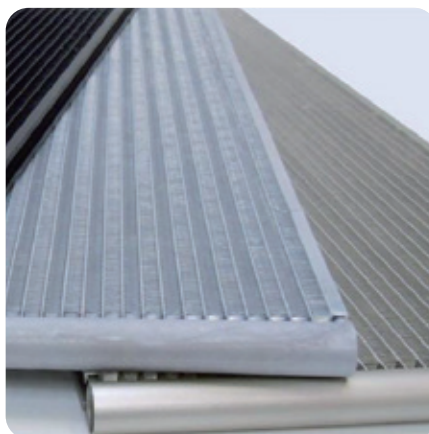
НИЗКИЙ УРОВЕНЬ
ШУМА — ДО 55 ДБ(А)



МИКРОКАНАЛЬНЫЕ
ТЕПЛООБМЕННИКИ



Вентиляторы Ziehl-Abegg обеспечивают надежность и высокое качество оборудования



Эффективные алюминиевые микроканальные теплообменники имеют высокую коррозионную стойкость, повышенную на 10% эффективность по сравнению с теплообменниками Al/Cu. Легко чистятся промывочным устройством высокого давления



Бокс автоматки с возможностью опционального подключения к системе диспетчеризации по протоколу Modbus TCP/RS485

Серии **VDEBH.ER.FCV**

Параметр / Модель		VDEBH. ER.FCV 150	VDEBH. ER.FCV 300	VDEBH. ER.FCV 450	VDEBH. ER.FCV 590	VDEBH. ER.FCV 740	VDEBH. ER.FCV 885	VDEBH. ER.FCV 1030	VDEBH. ER.FCV 1180	VDEBH. ER.FCV 1350	VDEBH. ER.FCV 1480	VDEBH. ER.FCV 1630	VDEBH. ER.FCV 1770
Техни- ческие данные	Холодопроиз- водительность, кВт (l)	155	295	442	589	737	884	1032	1179	1350	1474	1621	1769
	Абсорбируемая мощность, кВт (l)	92	184	276	369	461	553	645	737	830	920	1013	1106
Электриче- ские параметры	Питание, В / Ф / Гц	380-415 / 3 / 50											
	Ном. сила тока, А	7,8	15,6	23,4	31,2	39	46,8	54,6	62,4	70,2	78	85,8	93,6
Фан	Кол-во вентиляторов, шт.	2	4	6	8	10	12	14	16	18	20	22	24
	Диаметр вентилятора, мм	800	800	800	800	800	800	800	800	800	800	800	800
	Общая мощность, кВт	3,9	7,8	11,6	15,5	19,4	23,3	27,2	31	34,9	38,8	42,7	46,6
	Воздушный поток, м³/ч	44 220	96 440	144 660	192 880	241 100	289 320	337 540	385 760	433 980	482 200	530 420	578 640
	Звуковое давление, дБ(А)	51	51	53	54	54	55	56	56	58	60	61	62
Гидравлика	Потеря давления, кПа	62	95	76	88	82	90	91	110	35	51	83	55
	Соединения, дюймы	2 1/2"	DN 100	DN 125	DN 125	DN 150	DN 150	DN 200	DN 200	DN 200	DN 200	DN 200	DN 250
Размеры	Длина, мм	1 087	2 708	3 840	4 935	6 050	7 160	8 275	9 386	10 500	11 612	12 725	13 840
	Ширина, мм	2 515	2 515	2 515	2 515	2 515	2 515	2 515	2 515	2 515	2 515	2 515	2 515
	Высота, мм	2 535	2 535	2 535	2 535	2 535	2 535	2 535	2 535	2 535	2 535	2 535	2 535
Вес	Транспортный вес, кг	1 091	1 574	2 045	2 524	3 008	3 484	3 964	4 507	4 935	5 361	5 589	5 802
	Эксплуатацион- ный вес, кг	1 121	1 634	2 135	2 644	3 158	3 664	4 173	4 747	5 205	5 661	5 919	6 162

Расчет холодопроизводительности при условиях: выход воды +7°C, окружающая среда +35°C
 Расчет звукового давления — среднее с 4 сторон на расстоянии 10 метров в открытой местности

Серии VCEBH.CORV



БОЛЬШОЙ ВЫБОР
АКСЕССУАРОВ



МАКСИМАЛЬНАЯ
ПРОИЗВОДИТЕЛЬНОСТЬ



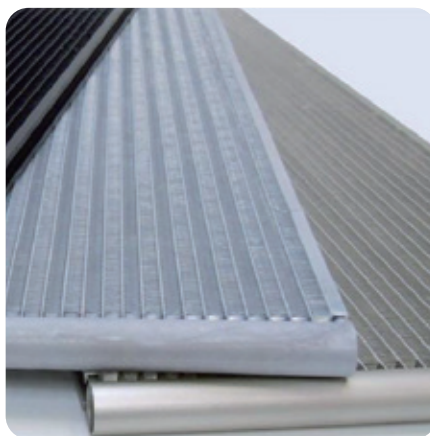
НИЗКИЙ УРОВЕНЬ
ШУМА — ДО 55 дБ(А)



МИКРОКАНАЛЬНЫЕ
ТЕПЛООБМЕННИКИ



Вентиляторы Ziehl-Abegg обеспечивают надежность и высокое качество оборудования



Эффективные алюминиевые микроканальные теплообменники имеют высокую коррозионную стойкость, повышенную на 10% эффективность по сравнению с теплообменниками Al/Cu. Легко чистятся промывочным устройством высокого давления



Бокс автоматики с возможностью опционального подключения к системе диспетчеризации по протоколу Modbus TCP/RS485

Серии **VCEBH.CORV**

Параметр / Модель		VCEBH. COR- V1500	VCEBH. COR- V1630	VCEBH. COR- V1800	VCEBH. COR- V2800	VCEBH. COR- V3800	VCEBH. COR- V4800	VCEBH. COR- V5800	VCEBH. COR- V6800	VCEBH. COR- V7800	VCEBH. COR- V8800	VCEBH. COR- V9800	VCEBH. COR- V10800	VCEBH. COR- V11800	VCEBH. COR- V12800	
Техни- ческие данные	Холодопроиз- водительность, кВт (l)	76	122	155	310	465	620	775	930	1085	1240	1395	1550	1705	1860	
	Абсорбируемая мощность, кВт (l)	0,84	1,6	3,88	7,76	11,64	15,52	19,4	23,28	27,16	31,04	34,92	38,8	42,68	46,56	
Электри- ческие параме- тры	Ном. сила тока, А	4	7,4	7,8	15,6	23,4	31,2	39	46,8	54,6	62,4	70,2	78	85,8	93,6	
	Макс. ток, А	8	14,8	15,6	31,2	46,7	62,3	77,9	93,5	109	124,6	140,2	155,8	171,3	186,9	
	Питание, В / Ф / Гц	380-415 / 3 / 50														
	Класс защиты	IP54	IP54	IP54	IP54	IP54	IP54	IP54	IP54	IP54	IP54	IP54	IP54	IP54	IP54	IP54
Схемы		1	1	1	1-2	1-2	2	2-3	2-3	2	2-3-4	2-3	2-4	-	2-4	
Диаметры соедине- ний	R410A жид- костная линия	1 цепь	7/8"	7/8"	11/8"	11/8"	13/8"	-	-	-	-	-	-	-	-	
		2 цепи	-	-	-	11/8"	11/8"	11/8"	11/8"	11/8"	15/8"	-	15/8"	-	-	-
		3 цепи	-	-	-	-	-	-	13/8"	13/8"	-	13/8"	15/8"	-	-	-
		4 цепи	-	-	-	-	-	-	-	-	-	11/8"	-	13/8"	-	13/8"
	R134A жид- костная линия	2 цепи	-	-	-	11/8"	13/8"	13/8"	15/8"	15/8"	21/8"	21/8"	21/8"	21/8"	21/8"	25/8"
		1 цепь	11/8"	11/8"	13/8"	15/8"	15/8"	-	-	-	-	-	-	-	-	-
	R410A Линия нагнета- ния	2 цепи	-	-	-	15/8"	21/8"	15/8"	21/8"	21/8"	-	-	-	-	-	-
		3 цепи	-	-	-	-	-	-	15/8"	15/8"	-	21/8"	15/8"	-	-	-
		4 цепи	-	-	-	-	-	-	-	-	-	15/8"	-	21/8"	-	21/8"
		2 цепи	-	-	-	21/8"	21/8"	31/8"	31/8"	31/8"	DN100	DN100	DN100	DN100	DN100	DN100
Вентиля- тор	Кол-во вентиляторов, шт.	2	2	2	4	6	8	10	12	14	16	18	20	22	24	
	Воздушный поток, м³/ч	13000	21600	48220	96440	144660	192880	241100	289320	337540	385760	433980	482200	530420	578640	
	Звуковое давле- ние, дБ(А) (2)	45	48	48	48	51	51	51	54	54	57	57	63	63	69	
Габаритные размеры	Длина, мм	1213	1213	1213	2326	3439	4552	5665	6778	7890	9005	10120	11230	12345	13454	
	Ширина, мм	2200	2200	2200	2200	2200	2200	2200	2200	2200	2200	2200	2200	2200	2200	
	Высота, мм	1785	1785	1785	1785	1785	1785	1785	1785	1785	1785	1785	1785	1785	1785	
Вес	Вес загрузочный, кг	676	685	707	1149	1558	1990	2475	2908	3338	3706	4074	4443	4724	5038	

Расчет холодопроизводительности при условиях: выход воды +7°C, окружающая среда +35°C
 Расчет звукового давления — среднее с 4 сторон на расстоянии 10 метров в открытой местности

Доступные опции

Описание опции	Название	Модель								
		REV. HEA	REV. HEA-HPS	REV. HEA-CC	RIV. HEW	RET. RCA	RIT. RCW	RET. RCA-CC	VDEBH. ER.FCV	VCEBH. COR
Пружинные вибропоры	YT	46E-1788E	46E-1788E	66E-1544E	129E-1931E	V	V	V	V	V
Резиновые вибропоры	KT	46E-1788E	46E-1788E	66E-1544E	129E-1931E	V	V	V	V	V
Покраска панелей и рамы в цвет заказчика	RAL	V	V	V	V	V	V	V	V	V
Воздушный фильтр	PEF	V	V	X	X	V	X	X	V	V
Шумоизоляция компрессоров	KC	V	V	V	V	V	V	V	X	X
Вентиляторы с низким уровнем шума	LNF	10E-1192E	10E-1192E	X	X	172E-1205E	X	X	X	V
Плавный пуск	SS	V	V	V	V	V	V	V	X	X
Фланцевое подключение воды	FB	STD	STD	STD	STD	STD	STD	STD	STD	X
Комплект расширительного бака для внутреннего монтажа	GT	V	V	V	V	V	V	V	V	X
Кожухотрубный испаритель	STE	10E-63E, STD (94E-1788E)	10E-63E, STD (94E-1788E)	9E-54E, STD (66E-1544E)	64E-99E, STD (129E-1931E)	STD	STD	STD	X	X
Economizer	ECO	X	X	X	X	V	V	V	X	X
Пластинчатый испаритель	PTE	STD	STD	STD	STD	STD	STD	STD	X	X
Подогрев испарителя	KR	V	V	V	V	V	V	V	X	X
Подогрев бака	DR	10E-63E	10E-63E	9E-54E	64E-99E	X	X	X	X	X
Запорные краны на стороне всасывания и нагнетания	EBV	V	V	V	V	V	STD	STD	X	X
Низкотемпературный комплект до -25°C	LTK1	V	V	V	V	V	V	V	V	X
Низкотемпературный комплект до -40°C	LTK2	V	V	V	V	V	V	V	V	X
Рекуперация тепла 25%	HR25	V	V	V	V	V	V	V	X	X
Рекуперация тепла 100%	HR100	V	V	V	V	V	V	V	X	X
Электронный расширительный вентиль	EEV	10E-188E, 377E, STD (242E-300E, 447E-1788E)	10E-188E, 377E, STD (242E-300E, 447E-1788E)	9E-166E, 322E, STD (215E-265E, 386E-1544E)	64E-161E, STD (193E-1931E)	172E-289E, STD (333E-1625E)	200E-292E, STD (341E-2287E)	150E-244E, STD (286E-1283E)	X	X
Двойной холодильный контур	DRC	188E-242E, STD (300E-377E, 485E-596E, 727E, 894E)	188E-242E, STD (300E-377E, 485E-596E, 727E, 894E)	166E-215E, STD (265E-322E, 418E-514E, 626E, 772E)	193E-322E, STD (578E, 644E, 771E, 967E)	STD	STD	STD	X	X
Дистанционное управление	RC4	10E-242E	10E-242E	9E-215E	64E-483E	X	X	X	FCV 150-FCV 450	X
Дистанционное управление, экран 7 дюймов	RC7	300E-1788E	300E-1788E	265E-1544E	578E-1931E	V	V	V	FCV 590-FCV 1770	X
PLC контроллер	PLC	10E-242E, STD (300E-1788E)	10E-242E, STD (300E-1788E)	9E-215E, STD (265E-1544E)	64E-483E, STD (578E-1931E)	STD	STD	V	FCV 150-FCV 450, STD (FCV 590-FCV 1770)	X
Modbus TCP(a)	TCP	V	V	V	V	V	V	V	V	X
Modbus RS485	RS485	V	V	V	V	V	V	V	V	X
BACnet and LonWorks	BACnet	V	V	X	V	V	V	V	V	X
Profibus	P-BUS	V	V	V	V	V	V	V	V	X
Управление скоростью вентилятора	FS	V	V	X	X	V	X	X	V	V
Электробокс с классом защиты IP65	IP65	V	V	V	V	V	V	V	V	V

Доступные опции

Описание опции	Название	Модель								
		REV. HEA	REV. HEA-HPS	REV. HEA-CC	RIV. HEW	RET. RCA	RIT. RCW	RET. RCA-CC	VDEBH. ER.FCV	VCEBH. COR
Звуковая и световая индикация аварии	SHR	V	V	V	V	V	V	V	V	V
Охлаждение электрической панели	PS	75E-1788E	75E-1788E	66E-1544E	386E-1931E	V	V	V	V	V
Защита нижнего отсека	VFT	300E-1788E	300E-1788E	X	X	V	X	X	V	V
Автоматический переключатель резерва	ATS	63E-1788E	63E-1788E	54E-1544E	V	V	V	V	V	V
Деревянная обрешетка	TK	10E-596E	10E-596E	9E-514E	64E-1287E	172E-548E	200E-1075E	150E-527E	FCV150-FCV590	V1500-V4800
Грязевой фильтр	YF	V	V	V	V	V	V	V	V	X
Медно-алюминиевый конденсатор	CU-AL	V	V	X	X	V	X	X	V	V
Водяной регулирующий клапан	WRV	X	X	X	V	X	V	X	X	X
Водяной фильтр	WFF	X	X	X	X	X	X	X	V	X
Инверторное управление вентилятором	FI	188E-1788E	188E-1788E	X	X	V	X	X	V	V
Амперметр	APM	V	V	X	V	V	V	X	V	X
Вольтметр	VM	V	V	X	V	V	V	X	V	X
Питание 60 Hz	60Hz	V	V	V	V	V	V	V	V	V
Колёсики	FW	STD(10E-40E), 46E-63E	STD(10E-40E), 46E-63E	STD(9E-36E), 40E-54E	X	X	X	X	X	X
Расширенная гарантия	WE	V	V	V	V	V	V	V	V	V
Механический клапан байпасса	MBP	V	V	V	V	V	V	V	X	X
Электронный байпасс	EBP	300E-1788E	300E-1788E	265E-1544E	578E-1931E	V	V	V	X	X
Трехходовой байпасс испарителя	E3BP	V	V	X	V	V	V	X	X	X
Трехходовой байпасс конденсатора	C3BP	X	X	X	V	X	V	X	X	X
Исполнение без нейтрали	NN	V	V	V	V	V	V	V	V	X

V	Опция доступна для всех типоразмеров серии
X	Опция недоступна для всех типоразмеров серии
STD	Опция включена в стоимость для всех типоразмеров серии
STD (300E-1788E)	Опция включена в стоимость для указанных типоразмеров серии
485E-596E, 727E, 894E	Опция доступна для указанных типоразмеров серии

ПРЕЦИЗИОННЫЕ КОНДИЦИОНЕРЫ



Самые современные технологии.
Компоненты ведущих производителей.
Богатое базовое оснащение, широкий
выбор дополнительных опций и аксессуаров.
Система группового управления, позволяющая снизить
энергопотребление системы

Серия AR на R410A



7,5–20 кВт

68

Серия RR(S/T) / RRCW



23–102 кВт

70

Серия IR / IRW



Межрядные прецизионные
кондиционеры

13,2–63,9кВт

72

МАС

ЧИЛЛЕРЫ И
ФАЙНКОИЛЫ

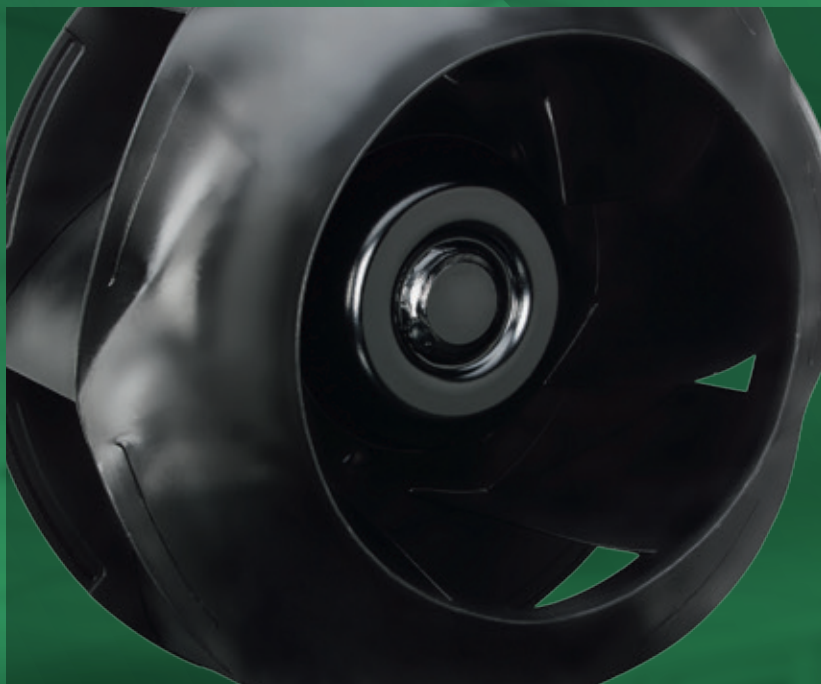
ПРЕЦИЗИОННЫЕ
КОНДИЦИОНЕРЫ

КОМПРЕССОРНО-
КОНДЕНСАТОРНЫЕ БЛОКИ

VFR-СИСТЕМЫ

РЕГУЛИРОВАНИЕ
ВЛАЖНОСТИ

ВЕНТИЛЯЦИЯ



Высокопроизводительные ЕС-вентиляторы низкого потребления



Система электроники нового поколения

Микроклимат в дата-центрах и серверных помещениях

Прецизионные кондиционеры серий ADRIATICO и TIRRENO предназначены для точного поддержания параметров микроклимата внутри обслуживаемых помещений, таких как центры обработки данных и другие технологические помещения

ПРЕЦИЗИОННЫЕ КОНДИЦИОНЕРЫ



ВЫСОКАЯ ЭНЕРГОЭФФЕКТИВНОСТЬ

Инновационные технические решения обеспечивают высокую эффективность систем кондиционирования, увеличивают срок службы и делают обслуживание более простым. Использование полностью инверторных технологий позволяет сэкономить до 40 % энергии по сравнению с предыдущим поколением.

ИНДИВИДУАЛЬНЫЕ РЕШЕНИЯ ДЛЯ ПРОЕКТОВ

Широкая линейка оборудования с многочисленными конфигурациями позволяет предлагать решения для любого объекта.

ВЫСОКОЕ КАЧЕСТВО

Применение передовых технологий, высочайших стандартов качества, ведение жесткого контроля на всех этапах производства, проведение тестирования всей выпускаемой продукции обеспечивают надежность и высокое качество оборудования.

Серия **AR** на R410A




МАКСИМАЛЬНАЯ
ПРОИЗВОДИТЕЛЬНОСТЬ


ОПЦИЯ
«ФРИКУЛИНГ»



ИНТЕЛЛЕКТУАЛЬНАЯ
СИСТЕМА УПРАВЛЕНИЯ


ЭЛЕКТРОННЫЙ
РАСШИРИТЕЛЬНЫЙ
ВЕНТИЛЬ


РАБОТА ПРИ НАРУЖНОЙ
ТЕМПЕРАТУРЕ
ДО -40 °C


ОЗОНОБЕЗОПАСНЫЙ
ХЛАДАГЕНТ R410A


ВСТРОЕННЫЙ
ФИЛЬТР ОЧИСТКИ


ШИРОКИЙ ВЫБОР
АКСЕССУАРОВ

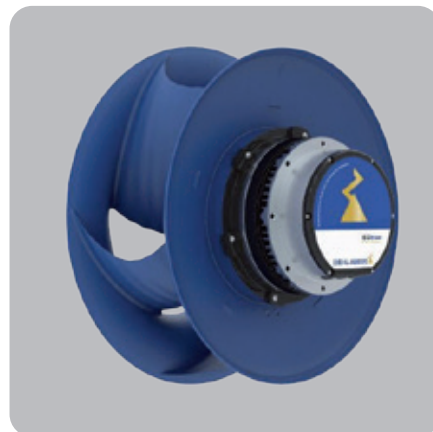

ПАНЕЛИ С ШУМО-
И ТЕПЛОИЗОЛЯЦИЕЙ



Поставляемые в комплекте электронные расширительные клапаны позволяют прецизионно поддерживать температуру в помещении и осуществляют плавное регулирование производительности системы



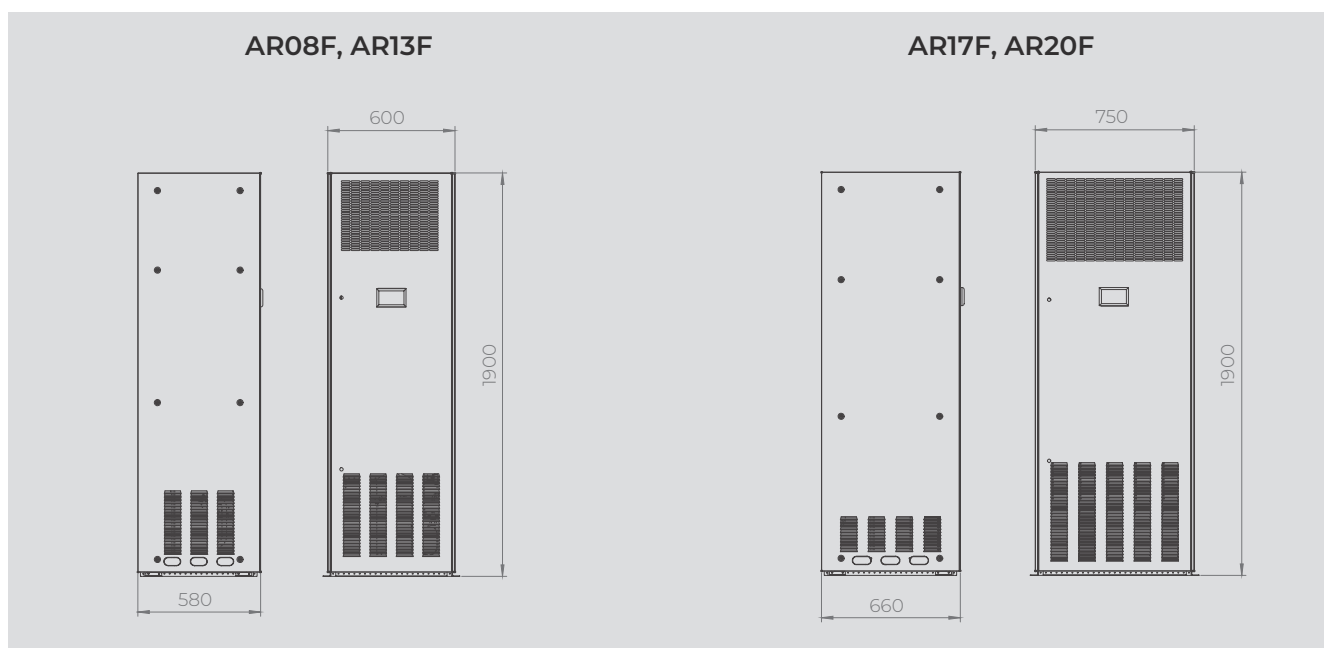
Система группового управления позволяет снизить энергопотребление системы до 60 %, а также распределяет нагрузку между блоками, обеспечивая ротацию и резервирование системы



Использование в базовой комплектации ЕС-вентиляторов Ziehl-Abegg повышает эффективность систем кондиционирования, увеличивает срок службы и делает обслуживание более простым. Использование полностью инверторных технологий позволяет снизить потребление электроэнергии

Серия **AR** на R410A

Параметр / Модель	AR06	AR08	AR13	AR17	AR20
Электропитание В / Ф / Гц	220 / 1 / 50		380 / 3 / 50		
Направление подачи воздуха	Вверх / вперёд сверху / вниз				
Полная холодопр-ть, кВт	6,40	7,5	12,5	17,5	20,2
Явная холодопр-ть, кВт	5,80	6,9	11,3	15,7	18,3
Общая потребляемая мощность (только охлаждение), кВт	2,10	2,5	4	5,97	6,98
Ток при полной нагрузке (только охлаждение), А	12,5	11,0	13,6	19,0	21,0
Макс. потребляемая мощность (нагрев+увлажнение), кВт	5,10	5,5	7	9,97	10,98
Ток при полной нагрузке (нагрев+увлажнение), А	30,5	16,0	18,6	33,0	33,0
Хладагент	R410A				
Тип компрессора	ON/OFF (Inverter — опция)				
Кол-во компрессоров	1				
Кол-во вентиляторов	1				
Расход воздуха, м³/ч	1900	2400	3800	5300	5700
Тип вентилятора					
Мощность эл. догревателя, кВт	3			4	
Увлажнение (для моделей AR**Н*), кг/ч	3				
Потр. мощность увлажнителя, кВт	2,3			4,5	
Диаметр фреоновых труб (жидкость/газ), мм	9,52/12,7		12,7/16,0		12,7/19,05
Диаметр дренажной трубки, мм	19				
Штуцер увлажнителя	1/2" G				
Размеры (ШxГxВ), мм	600x510x1900	600x580x1900	600x580x1900	750x660x1900	750x660x1900
Масса, кг	110	116	135	162	166
Кабель электропитания, мм	3x10	5x4	5x6	5x6	5x10
Тип конденсатора	Выносной конденсатор				
Параметры	CR0406	CR0813	CR0813	CR1620	CR1620
Размеры (ШxГxВ), мм	835x310x710	880x360x800	930x390x1270	974x580x1040	1076x580x1240
Масса, кг	38	59		68	
Кабель электропитания, мм	3x10	5x4	5x6	5x6	5x10
Рабочий диапазон t, °C	-15...+45				
Рабочий диапазон с низкотемпературным комплектом t, °C	-40...+45				
Эквивалентная длина фреоновых труб, м	до 50				
Перепад высот между ВБ и НБ, м	ВБ выше НБ			5	
	ВБ ниже НБ			20	



При 24 °C, 50 % RH в помещении, 35 °C на улице




МАКСИМАЛЬНАЯ
ПРОИЗВОДИТЕЛЬНОСТЬ


ОПЦИЯ
«ФРИКУЛИНГ»



ИНТЕЛЛЕКТУАЛЬНАЯ
СИСТЕМА УПРАВЛЕНИЯ


ЭЛЕКТРОННЫЙ
РАСШИРИТЕЛЬНЫЙ
ВЕНТИЛЬ


РАБОТА ПРИ НАРУЖНОЙ
ТЕМПЕРАТУРЕ
ДО -40 °C


ОЗОНОБЕЗОПАСНЫЙ
ХЛАДАГЕНТ R410A


ВСТРОЕННЫЙ
ФИЛЬТР ОЧИСТКИ


ШИРОКИЙ ВЫБОР
АКСЕССУАРОВ

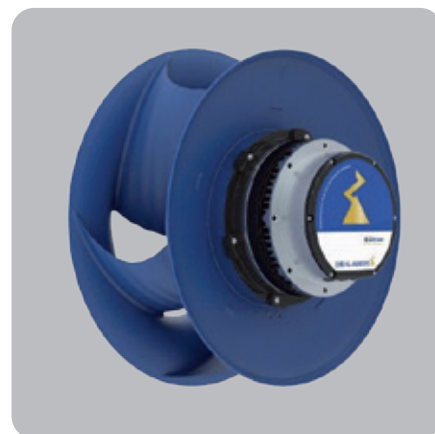

ПАНЕЛИ С ШУМО-
И ТЕПЛОИЗОЛЯЦИЕЙ



Поставляемые в комплекте электронные расширительные клапаны позволяют прецизионно поддерживать температуру в помещении и осуществляют плавное регулирование производительности системы



Система группового управления позволяет снизить энергопотребление системы до 60 %, а также распределяет нагрузку между блоками, обеспечивая ротацию и резервирование системы



Использование в базовой комплектации ЕС-вентиляторов Ziehl-Abegg повышает эффективность систем кондиционирования, увеличивает срок службы и делает обслуживание более простым. Использование полностью инверторных технологий позволяет снизить потребление электроэнергии

Серия **RRS**

Параметр / Модель	RRS23D/U	RRS25D/U	RRS28D/U	RRS31D/U	RRS35D/U	RRS40D/U	RRS45D/U	RRS50D/U
Электропитание, В / Ф+N / Гц	380 В, 3 ф+N, 50 Гц							
Направление подачи воздуха	Вверх / вниз							
Холодопроизводительность	24 °С / 50 % RH в помещении, 40 °С на улице							
Полная холодопроизводительность, кВт	23,5	26,8	28,3	31,5	35,5	40,2	45,6	50,6
Явная холодопроизводительность, кВт	21,6	24,2	26,1	28,9	33,2	37,6	42,2	45,7
Потребляемая мощность (только охлад.), кВт	8,18	8,79	10,95	11,36	12,79	13,49	14,38	16,25
Макс. рабочий ток (только охлад.), А	26,18	26,18	32,42	32,42	34,01	37,01	38,33	45,10
Макс. потр. мощность (нагрев и увл-ие), кВт	14,18	14,79	16,95	17,36	18,79	22,49	23,38	25,25
Макс. рабочий ток (нагрев и увл-ие), А	36,18	36,18	42,42	42,42	44,01	51,01	52,33	59,10
AEER, Вт/Вт	3,6	3,6	3,7	3,7	3,7	3,7	3,6	3,6
Расход воздуха, м³/ч	7650	7580	8500	9200	9800	10600	12000	13500
Компрессор	Спиральный, герметичный ON/OFF (Inverter — опция)							
Хладагент	R410A							
Кол-во компрессоров, шт.	1							
Секция вентилятора	EC							
Кол-во вентиляторов, шт.	1							
Внешнее статическое давление, Па	20 Па стандартно, 20–300 Па диапазон регулирования							
Испаритель								
Площадь поверхности теплообмена, м²	0,8			1,4			1,7	
Размер, мм	25x21,65							
Покрытие оребрения	Гидрофильное							
Расстояние между ламелями, мм	1,8							
Воздушный фильтр	Соответствует Стандарту EN799							
Класс фильтрации	≥G4							
Секция догрева								
Мощность электронагревателя, кВт	6				9			
Тип нагревателя	PTC (позисторный нагреватель)							
Тип увлажнителя	Электродный							
Производительность увлажнителя, кг/ч	5				13			
Номинальный ток, А	6				15			
Размеры (Ш×Г×В), мм	915x996x1975	915x996x1975	915x996x1975	915x996x1975	915x996x1975	1315x996x1975	1315x996x1975	1315x996x1975
Масса, кг	358	358	345	366	368	453	468	488
Диаметры фреоновых проводов (жидк./газ), мм	22/28				28/35			
Автоматический выключатель, А	50				63		80	
Модель конденсатора	58	80	100	120	150			
Эквивалентная длина фреоновых проводов, м	30 м (до 50 м с доп. опцией)							
Перепад высот между ВБ и НБ, м	20 м (НБ выше) / 5 м (НБ ниже)							
Рабочий диапазон t, °С	-15...+45							
LTK, рабочий диапазон t, °С	-40...+45							

Холодопроизводительность: 24°C/50% RH в помещении, 40 °С на улице

Параметр / Модель	RRT41D/U	RRT45D/U	RRT50D/U	RRT55D/U	RRT61D/U	RRT70D/U	RRT76D/U	RRT85D/U	RRT90D/U	RRT100D/U
Электропитание, В / Ф+N / Гц	380 В, 3 ф+N, 50 Гц									
Направление подачи воздуха	Вверх / вниз									
Холодопроизводительность	24 °C / 50 % RH в помещении, 40 °C на улице									
Полная холодопроизводит-ть, кВт	41,9	45,3	50,5	55,4	61,4	70,5	76,2	85,5	90,8	102
Явная холодопроизводит-ть, кВт	38,8	42,5	47,8	51,6	57,5	65,2	71,2	79,5	84,5	95,7
Потребляемая мощность (только охлад.), кВт	14,46	16,89	18,42	21,71	22,72	25,58	26,08	26,76	28,76	32,5
Макс. рабочий ток (только охлад.), А	41,2	49,57	49,57	64,84	64,84	68,03	74,02	74,02	76,65	90,2
Макс. потр. мощность (нагрев и увл-ие), кВт	23,46	25,89	27,42	31,46	32,47	35,33	35,83	36,51	43,76	47,50
Макс. рабочий ток (нагрев и увл-ие), А	55,2	63,57	63,57	79,84	79,84	83,03	89,02	89,02	99,65	113,2
AEER, Вт/Вт	3,6	3,6	3,7	3,7	3,6	3,6	3,6	3,6	3,6	3,6
Расход воздуха, м³/ч	11500	13000	15500	16000	17500	18500	20500	22500	23500	24200
Компрессор	Спиральный, герметичный ON/OFF (Inverter — опция)									
Хладагент	R410A									
Кол-во компрессоров, шт.	2									
Секция вентилятора	EC									
Кол-во вентиляторов, шт.	2					3				
Внешнее статическое давление, Па	355			380			360		400	
Испаритель										
Площадь поверхности теплообмена, м²	1,7					2,8				
Размер, мм	25x21,65									
Покрытие оребрения	Гидрофильное									
Расстояние между ламелями, мм	1,8									
Воздушный фильтр	Соответствует Стандарту EN799									
Класс фильтрации	≥G4									
Секция догрева										
Мощность электронагревателя, кВт	9					12		24		
Тип нагревателя	PTC (позисторный нагреватель)									
Тип увлажнителя	Электродный									
Производительность увлажнителя, кг/ч	5					13				
Номинальный ток, А	6					15				
Размеры (Ш×Г×В), мм	1315x996x1975	1315x996x1975	1315x996x1975	1315x996x1975	1790x996x1975	1790x996x1975	1790x996x1975	2190x996x1975	2190x996x1975	2190x996x1975
Масса, кг	485	485	492	518	625	655	655	708	716	735
Диаметры фреоновых проводов (жидк./газ), мм	16 и 22	16 и 22	16 и 22	16 и 22	16 и 22	19 и 22	19 и 22	19 и 22	19 и 22	19 и 28
Автоматический выключатель, А	100	100	100	125	125	125	160	200	200	200
Модель конденсатора	2x58	2x80	2x80	2x100	2x100	2x120	2x150	2x150	2x165	2x165
Эквивалентная длина фреоновых проводов, м	30 м (до 50 м с доп. опцией)									
Перепад высот между ВБ и НБ, м	20 м (НБ выше); 5 м (НБ ниже)									
Рабочий диапазон t, °C	-15...+45									
LTK, рабочий диапазон t, °C	-40...+45									

* LTK – низкотемпературный комплект

Серия **RRCW**

Модель	RRCW31D/U	RRCW41D/U	RRCW51D/U	RRCW60D/U	RRCW71D/U	RRCW82D/U	RRCW91D/U	RRCW100D/U	RRCW112D/U
Электропитание, В / Ф / Гц	380 В, 3 ф+N, 50 Гц								
Направление подачи воздуха	Вверх / вниз								
Холодопроизводительность	Вода 7/12 °С 28 °С / 40 % RH								
Полная холодопроизводительность, кВт	31,5	41,5	51,5	60,5	71,0	82,5	91,5	101,5	112,5
Явная холодопроизводительность, кВт	28,0	37,0	45,5	53,5	63,0	73,3	81,0	90,0	100,0
Расход воды, м³/ч	19,44	25,56	32,04	37,44	43,92	51,12	56,52	63	69,48
Падение давления, кПа	60	66	72	65	70	66	75	80	73
Потребляемая мощность (только охл.), кВт	1,4	2	2,4	2,8	3,3	3,9	4,3	4,8	5,3
Макс. рабочий ток (только охл.), А	4,2	4,2	5,6	5,6	5,6	8,4	11,2	11,2	11,2
Макс. потр. мощность (нагр. и увлаж.), кВт	7,4	8	8,4	8,8	9,3	13,65	14,05	14,55	15,05
Макс. рабочий ток (нагр. и увлаж.), А	14,2	14,2	15,6	15,6	15,6	23,4	26,2	26,2	26,2
Секция вентилятора	ЕС-вентилятор								
Кол-во вентиляторов, шт.	1			2					
Внешнее статическое давление, Па	20 Па стандартно, 20–300 Па диапазон регулирования								
Расход воздуха, м³/ч	7 500	9 500	11 000	12 500	14 500	18 500	21 500	22 500	23 500
Секция обогрева	Электронагреватель								
Мощность электронагревателя, кВт	6			9					
Макс. рабочий ток, А	10,00			14,00					
Тип нагревателя	РТС (позисторный нагреватель)								
Тип увлажнителя	Электродный								
Производительность увлажнителя, кг/ч	5			13					
Номинальный ток, А	6			15					
Размеры (Ш×Г×В), мм	915×980×1975	915×980×1975	915×980×1975	915×980×1975	1790×980×1975	1790×980×1975	1790×980×1975	1790×980×1975	1790×980×1975
Масса, кг	254	283	286	305	476	477	478	526	528
Автоматический выключатель, А	20			25		30			40
Рабочий диапазон t, °С	-15...+45								
LTK, рабочий диапазон t, °С	-40...+45								

При 28 °С, 40 % RH в помещении, t воды 7/12 °С

* LTK – низкотемпературный комплект

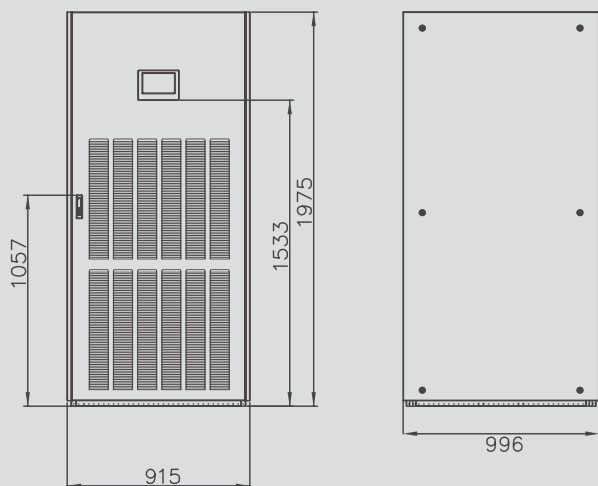
Модель	RRCW121D/U	RRCW131D/U	RRCW140D/U	RRCW152D/U	RRCW160D/U	RRCW171D/U	RRCW180D/U	RRCW190D/U
Электропитание, В / Ф / Гц	380 В, 3 ф+N, 50 Гц							
Направление подачи воздуха	Вверх / вниз							
Холодопроизводительность	Вода 7/12 °С 28 °С / 40 % RH							
Полная холодопроизводительность, кВт	121,5	131,0	140,0	152,0	160,5	171,5	180,0	190,0
Явная холодопроизводительность, кВт	108,0	115,5	124,3	134,8	142,5	151,5	159,5	169,0
Расход воды, м³/ч	75,24	80,28	86,76	93,96	99,36	106,2	111,6	117,72
Падение давления, кПа	81	72	81	88	75	83	90	85
Потребляемая мощность (только охл.), кВт	5,7	6	6,3	7,1	7,5	8	8,4	8,7
Макс. рабочий ток (только охл.), А	11,2	11,2	11,2	16,8	16,8	16,8	16,8	16,8
Макс. потр. мощность (нагр. и увлаж.), кВт	15,45	15,75	16,05	19,1	19,5	20	20,4	20,7
Макс. рабочий ток (нагр. и увлаж.), А	26,2	26,2	26,2	35,8	35,8	35,8	35,8	35,8
Секция вентилятора	ЕС-вентилятор							
Кол-во вентиляторов, шт.	2							
Внешнее статическое давление, Па	20 Па стандартно, 20 - 300 Па диапазон регулирования							
Расход воздуха, м³/ч	24 500	26 000	27 500	30 500	32 500	35 000	37 500	38 500
Секция обогрева								
Мощность электронагревателя, кВт	9				12			
Макс. рабочий ток, А	14,00				19,00			
Тип нагревателя	РТС (позисторный нагреватель)							
Тип увлажнителя	Электродный							
Производительность увлажнителя, кг/ч	13							
Номинальный ток, А	15							
Размеры (Ш×Г×В), мм	1790x980x1975	1790x980x1975	1790x980x1975	2665x980x1975	2665x980x1975	2665x980x1975	2665x980x1975	2665x980x1975
Масса, кг	530	570	702	705	738	750	752	755
Автоматический выключатель, А	40				50			
Рабочий диапазон t, °С	-15...+45							
LTK, рабочий диапазон t, °С	-40...+45							

При 28 °С, 40 % RH в помещении, t воды 7/12 °С

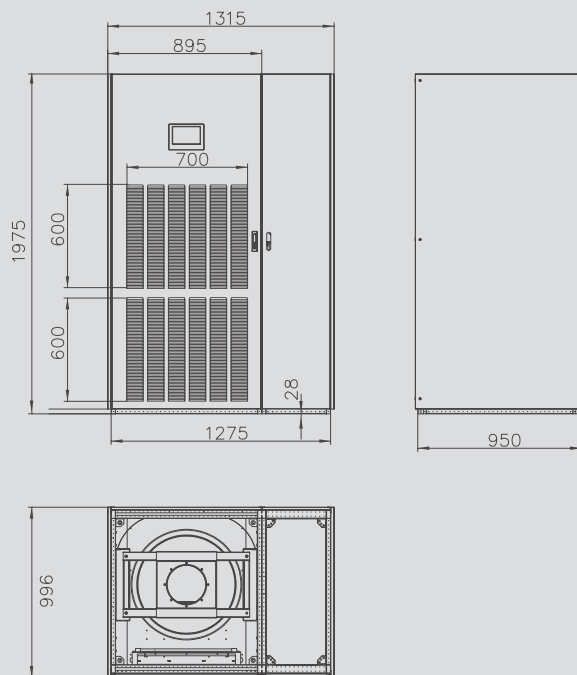
* LTK – низкотемпературный комплект

Серия **RR(S/T)**

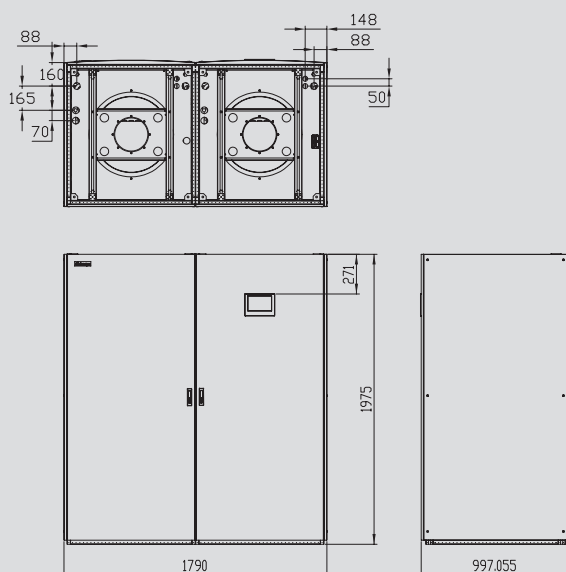
RRS23D/U, RRS25D/U, RRS28D/U



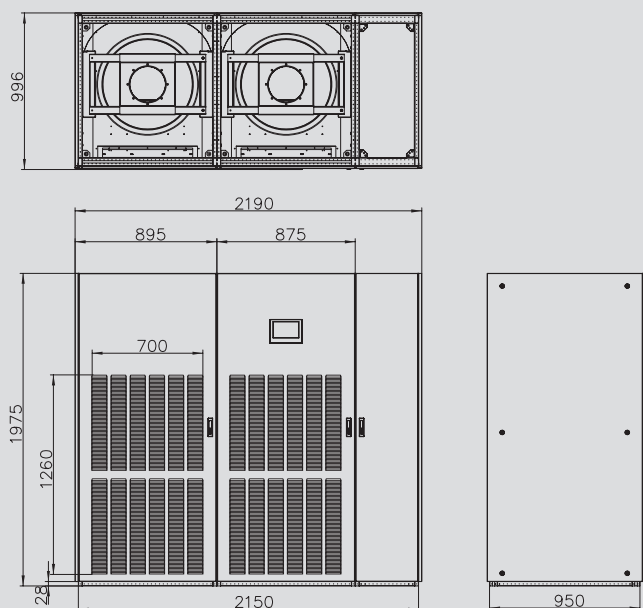
RRS31D/U, RRS35D/U, RRS40D/U,
RRS45D/U, RRS50D/U RRT41D/U,
RRT45D/U, RRT50D/U, RRT55D/U



RRT61D/U, RRT70D/U, RRT76D/U



RRT85D/U, RRT90D/U, RRT100D/U



MACS

ЧИЛЛЕРЫ И
ФАЙНКОИЛЫ

ПРЕЦИЗИОННЫЕ
КОНДИЦИОНЕРЫ

КОМПРЕССОРНО-
КОНДЕНСАТОРНЫЕ БЛОКИ

VFR-СИСТЕМЫ

РЕГУЛИРОВАНИЕ
ВЛАЖНОСТИ

ВЕНТИЛЯЦИЯ

Серия **IR / IRW**




МАКСИМАЛЬНАЯ
ПРОИЗВОДИТЕЛЬНОСТЬ


ОПЦИЯ
«ФРИКУЛИНГ»



ИНТЕЛЛЕКТУАЛЬНАЯ
СИСТЕМА УПРАВЛЕНИЯ


ЭЛЕКТРОННЫЙ
РАСШИРИТЕЛЬНЫЙ
ВЕНТИЛЬ


РАБОТА ПРИ НАРУЖНОЙ
ТЕМПЕРАТУРЕ
ДО -40 °С


ОЗОНОБЕЗОПАСНЫЙ
ХЛАДАГЕНТ R410A


ВСТРОЕННЫЙ
ФИЛЬТР ОЧИСТКИ


ШИРОКИЙ ВЫБОР
АКСЕССУАРОВ

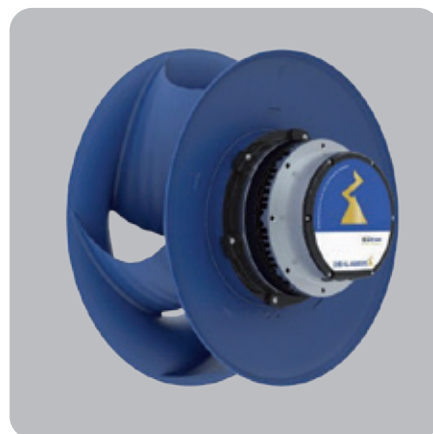

ПАНЕЛИ С ШУМО-
И ТЕПЛОИЗОЛЯЦИЕЙ



Поставляемые в комплекте электронные расширительные клапаны позволяют прецизионно поддерживать температуру в помещении и осуществляют плавное регулирование производительности системы



Система группового управления позволяет снизить энергопотребление системы до 60 %, а также распределяет нагрузку между блоками, обеспечивая ротацию и резервирование системы



Использование в базовой комплектации ЕС-вентиляторов Ziehl-Abegg повышает эффективность систем кондиционирования, увеличивает срок службы и делает обслуживание более простым. Использование полностью инверторных технологий позволяет снизить потребление электроэнергии

Серия IR

Параметр / Модель	IR13	IR20	IR40	IR50	IR60
Направление подачи воздуха	Вперёд/ в стороны			Вперед	
Электропитание, В / Ф / Гц	380 В / 3 ф / 50 Гц				
Полная холодопр-ть, кВт	13,2	26,7	42,6	53,3	63,9
Явная холодопр-ть, кВт	13,2	26,7	42,6	53,3	63,9
Потребляемая мощность (охл), кВт	4,16	7,75	12,27	16,16	18,72
Макс. потребляемая мощность (нагрев + увлажнение), кВт	6,41	10,75	18,27	22,16	24,72
Макс. рабочий ток, А	23,5	41	42,9	52,1	57,1
Хладагент	R410A				
Кол-во компрессоров	1 инверторный стандартно				
Тип вентиляторов	ЕС				
Кол-во вентиляторов	4	5	2	3	
Расход воздуха, м³/ч	3200	5000	8800	11000	12500
Мощность РТС догревателя, кВт	2	3	6		
Производительность увлажнителя, кг/ч	1	1,5	3		
Класс воздушного фильтра	G4				
Длина трассы и перепад высот	до 20 м (конденсатор выше) / до 5 м (конденсатор ниже)				
Диаметр фреоновых проводов, мм	9,52 и 15,88	12,7 и 19,05	15,88 и 19,05	19,05 и 22	
Диаметр дренажа, мм	19				
Подключение к увлажнителю	G1/2				
Размеры прибора (Ш×Г×В), мм	300×1200×2000 / 300×1400×2000	300×1200×2000 / 300×1400×2000	600×1200×2000		
Масса, кг	190	230	285	310	330

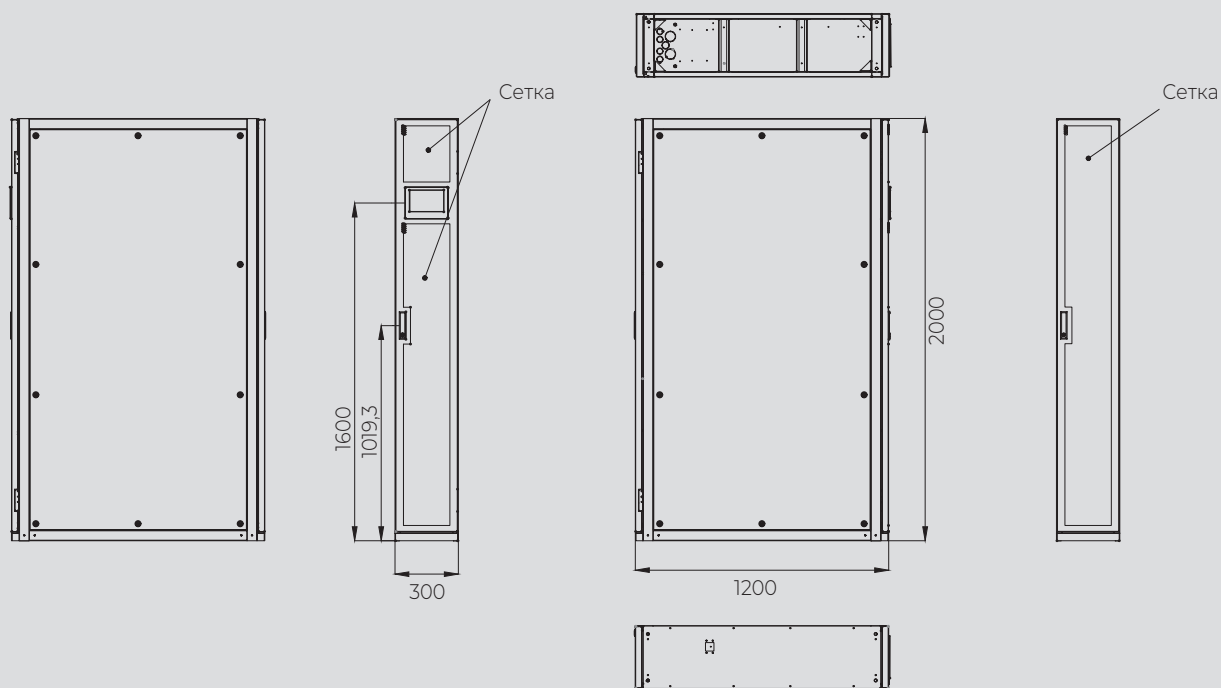
Выносные конденсаторы для кондиционеров серии IR

Параметр / Модель	CY0191	CY0451	CY0742	CY0893	CY0893
Электропитание, В / Ф / Гц	220 / 1 / 50				
Тип	вертикально		горизонтально		
Вентилятор	2	1	2	3	
Регулирование скорости вентилятора	плавное				
Размеры (Ш×Г×В), мм	930×390×1270	1300×1076×960	2140×1076×960	2850×1076×960	2850×1076×960

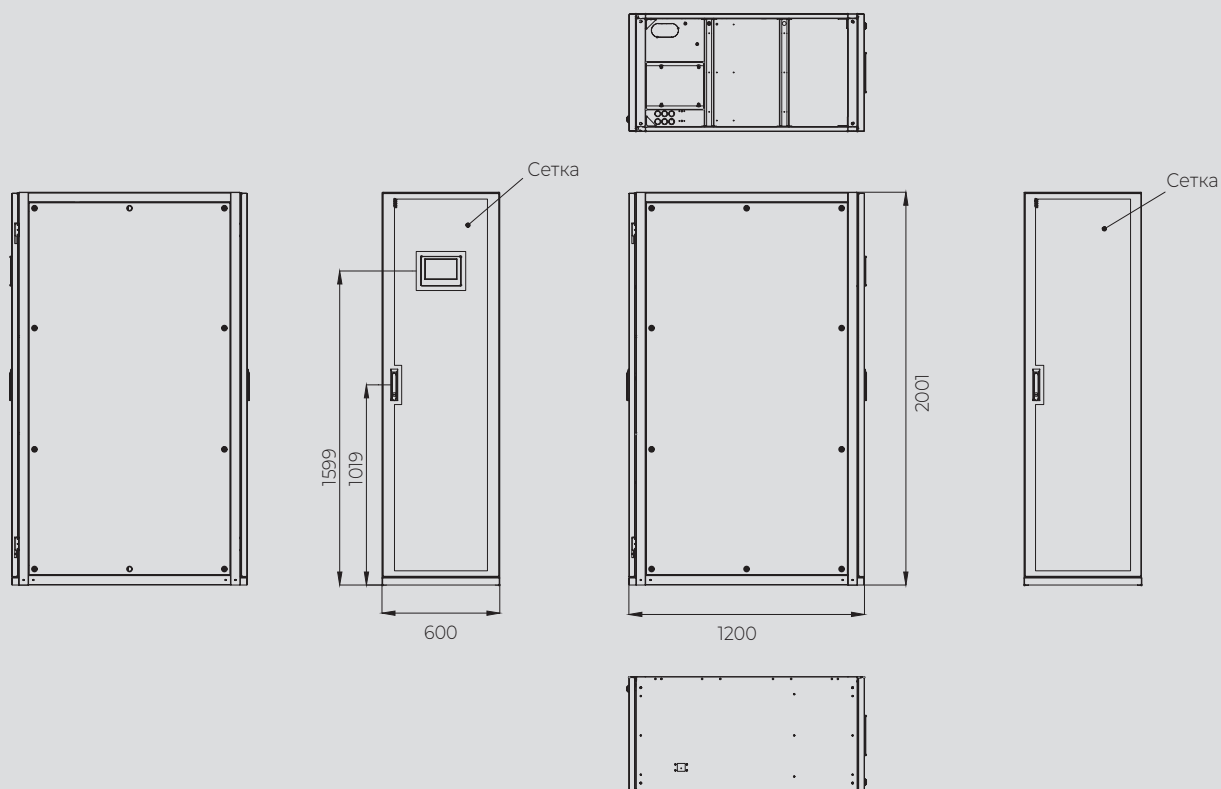
Модель	IRW30	IRW40	IRW50	IRW60
Направление подачи воздуха	Вперёд / в стороны		Вперед	
Электропитание, В / Ф / Гц	220 / 1 / 50		380 / 3 / 50	
Полная холодопроизводительность, кВт	30,5	40,4	50,3	65,7
Явная холодопроизводительность, кВт	30,5	40,4	50,3	65,7
Расход воды, м ³ /ч	4,4	5,8	7,2	9,4
Потребляемая мощность (охл), кВт	1,02	1,39	1,64	2,45
Рабочий ток (охлаждение), А	4,44	5,52	6,21	6,48
Макс. потр. мощность (нагрев + увлажнение), кВт	4,02	7,39	7,64	8,45
Макс. рабочий ток (нагрев + увлажнение), А	9,44	15,52	16,21	16,48
Тип вентиляторов	ЕС			
Кол-во вентиляторов	4	5	2	3
Расход воздуха, м ³ /ч	3200	5000	8800	11000
Мощность РТС догревателя, кВт	2	3	6	
Производительность увлажнителя, кг/ч	3			
Рабочий ток увлажнителя, А	10,2	3,4		
Класс воздушного фильтра	G4			
Подключение к увлажнителю	G1/2	G1/2	G1/2	G1/2
Размеры межрядника (Ш×Г×В), мм	300x1200x2000		600x1200x2000	
Масса, кг	190	250	275	290

Серия IR / IRW

IR13F/S, IR20F/S, IRW30F/S



IR40F, IRW40F, IR50F, IRW50F, IR60F, IRW60F



MACS

ЧИЛЛЕРЫ И
ФАЙНКОИЛЫ

ПРЕЦИЗИОННЫЕ
КОНДИЦИОНЕРЫ

КОМПРЕССОРНО-
КОНДЕНСАТОРНЫЕ БЛОКИ

VFR-СИСТЕМЫ

РЕГУЛИРОВАНИЕ
ВЛАЖНОСТИ

ВЕНТИЛЯЦИЯ

КОМПРЕССОРНО-КОНДЕНСАТОРНЫЕ БЛОКИ

Серия



Линейка компрессорно-конденсаторных блоков, сочетающая в себе оптимальную мощность, расширенный модельный ряд, а также широкий набор базовых функций по защите блока, таких как защита от неправильной фазировки питания, защита по высокому и низкому давлению

UNIVERSO



Широкий модельный ряд

84

MACS

ЧИЛЛЕРЫ И
ФАНКОИЛЫ

ПРЕЦИЗИОННЫЕ
КОНДИЦИОНЕРЫ

**КОМПРЕССОРНО-
КОНДЕНСАТОРНЫЕ БЛОКИ**

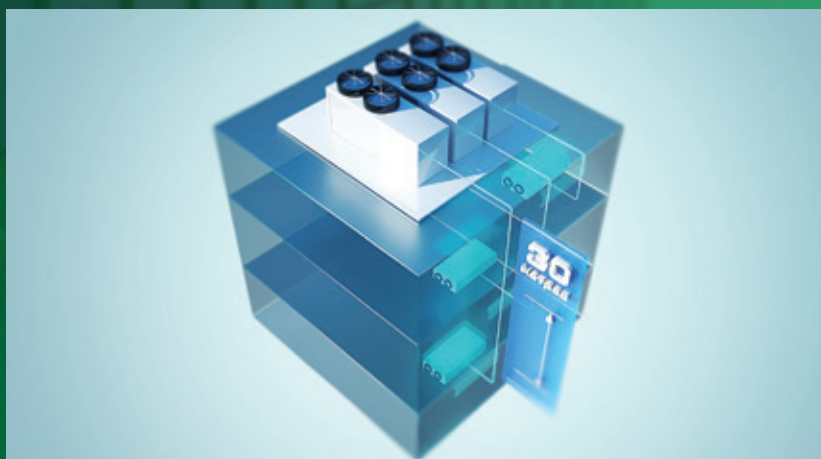
VRF-СИСТЕМЫ

РЕГУЛИРОВАНИЕ
ВЛАЖНОСТИ

ВЕНТИЛЯЦИЯ



Широкий модельный ряд



Протяженные трассы



Надежная защита вентиляторов

Микроклимат в каждом помещении

Компрессорно-конденсаторные блоки используются в системах с вентиляционными установками с прямым охлаждением или с внутренними блоками бытовых и полупромышленных систем кондиционирования канального, кассетного, шкафного и других типов

КОМПРЕССОРНО- КОНДЕНСАТОРНЫЕ БЛОКИ



ROYAL®
CLIMA



НОВИНКА
2023

ИНДИВИДУАЛЬНЫЕ РЕШЕНИЯ ДЛЯ ПРОЕКТОВ

Широкая линейка оборудования с многочисленными конфигурациями позволяет предлагать решения и адаптировать их для каждого объекта

КОМПЛЕКТ ОБВЯЗКИ

Полный комплект обвязки для ККБ, состоящий из надежных европейских комплектующих, необходимый для подключения к прямому испарителю вентиляционной установки или к внутреннему блоку

ВЫСОКОЕ КАЧЕСТВО

Применение передовых технологий, высочайших стандартов качества, ведение жесткого контроля на всех этапах производства выпускаемой продукции обеспечивают надежность и высокое качество оборудования



СПИРАЛЬНЫЙ КОМПРЕССОР



МАКСИМАЛЬНАЯ ПРОИЗВОДИТЕЛЬНОСТЬ



ПРОСТАЯ СИСТЕМА ОХЛАЖДЕНИЯ



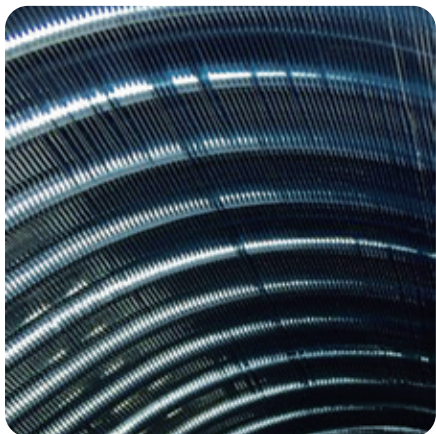
ОЗОНОБЕЗОПАСНЫЙ ХЛАДАГЕНТ R410A



ЛЕГКАЯ УСТАНОВКА И ЭКСПЛУАТАЦИЯ



ВСТРОЕННАЯ ОБВЯЗКА



Повышена эффективность системы за счет увеличения площади теплообмена конденсатора и использования медных труб с внутренней накаткой



Протяженные трассы в системе (до 40 м) и перепад высот до 30 м обеспечивают гибкий монтаж и широкое применение ККБ на объектах



Встроенный узел обвязки (фильтр-осушитель, ТРВ, смотровое стекло) в ККБ ускоряет и упрощает процесс монтажа и подключения оборудования (для моделей MCU-23...MCU-93)

Серия **UNIVERSO** ЮНИВЕРСО

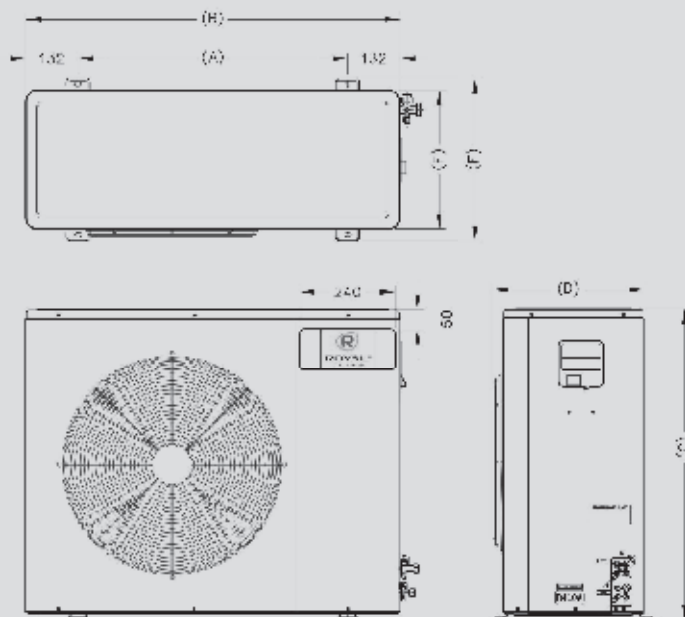
Параметр / Модель	MCU-3	MCU-5	MCU-7	MCU-10	MCU-14	MCU-17	MCU-23
Электропитание, В / Гц / Ф	220-240/50/1	220-240/50/1	220-240/50/1	220-240/50/1	380-400/50/3	380-400/50/3	380-400/50/3
Холодопроизводительность, кВт	3,52	5,28	7,33	10,55	14,65	17,58	23,45
Номинальная потребляемая мощность, кВт	1,18	1,61	2,39	3,67	4,62	5,34	6,66
Номинальный ток, А	5,61	7,6	11	17,41	8,69	9,6	12,23
Уровень звукового давления, дБ(А)							
Тип хладагента	R410A	R410A	R410A	R410A	R410A	R410A	R410A
Вес хладагента (заправка), кг	0,80	1,20	1,60	2,40	3,00	4,00	5,33
Количество компрессоров							1
Тип компрессора	Спиральный	Спиральный	Спиральный	Спиральный	Спиральный	Спиральный	Спиральный
Количество вентиляторов							1
Число контуров	1	1	1	1	1	1	1
Диаметр подключения (жидкость)	3/8	3/8	3/8	3/8	1/2	1/2	1/2
Диаметр подключения (газ)	1/2	5/8	5/8	3/4	3/4	3/4	7/8
Длина трассы, м	15	15	15	20	20	20	40
Перепад высоты (ККБ выше), м	10	10	10	15	15	15	30
Перепад высоты (ККБ ниже), м	5	5	5	10	10		10
Степень защиты	IP24	IP24	IP24	IP24	IP24	IP24	IP24
Класс электрозащиты	I	I	I	I	I	I	I
Размеры прибора (Ш×В×Г), мм	804x360x530	944x410x632	944x410x632	944x410x784	944x410x1140	944x410x1140	800x750x840
Вес нетто, кг	38	49	54	67	91	101	120

Параметр / Модель	MCU-29	MCU-35	MCU-43	MCU-63	MCU-75	MCU-93
Электропитание, В / Гц / Ф	380-400/50/3	380-400/50/3	380-400/50/3	380-400/50/3	380-400/50/3	380-400/50/3
Холодопроизводительность, кВт	29,31	35,17	43,49	63,6	75,32	93,49
Номинальная потребляемая мощность, кВт	9,38	10,94	13,27	18,5	22,114	26,774
Номинальный ток, А	17,4	20,46	27,01	34,74	42,87	55,97
Уровень звукового давления, дБ(А)						
Тип хладагента	R410A	R410A	R410A	R410A	R410A	R410A
Вес хладагента (заправка), кг	6,67	8,00	10,00	13,33	13,33	13,33
Количество компрессоров	1	1	1	2	2	2
Тип компрессора	Спиральный	Спиральный	Спиральный	Спиральный	Спиральный	Спиральный
Количество вентиляторов	1	1	1	2	2	1
Число контуров	1	1	1	2	2	2
Диаметр подключения (жидкость)	1/2	1/2	5/8	5/8	5/8	5/8
Диаметр подключения (газ)	1 1/8	1 1/8	1 1/8	1 3/8	1 3/8	1 5/8
Длина трассы, м	40	40	40	40	40	40
Перепад высоты (ККБ выше), м	30	30	30	30	30	30
Перепад высоты (ККБ ниже), м	20	20	20	20	20	20
Степень защиты	IP24	IP24	IP24	IP24	IP24	IP24
Класс электрозащиты	I	I	I	I	I	I
Размеры прибора (Ш×В×Г), мм	800x750x840	1500x750x840	1500x750x840	2140x1140x1165	2140x1140x1165	2140x1140x1165
Вес нетто, кг	150	170	185	370	425	480

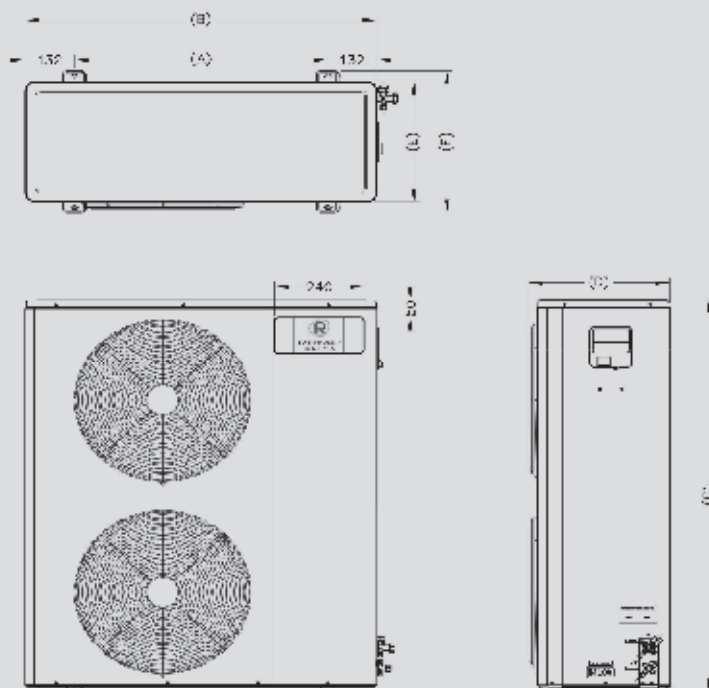
Указанные данные приведены при следующих параметрах:

1. Номинальные условия охлаждения: температура окружающего воздуха 35 °С, температура кипения фреона 7 °С.
2. Уровень шума указан на расстоянии 1 м.

MCU-3 ... MCU-10



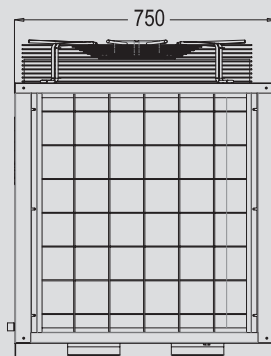
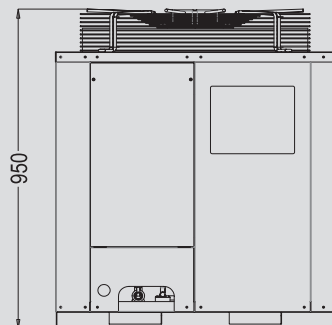
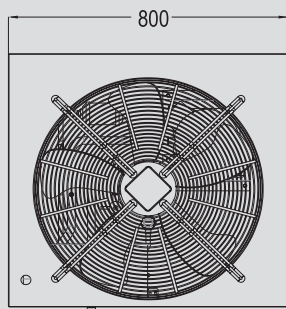
MCU-3 ... MCU-10



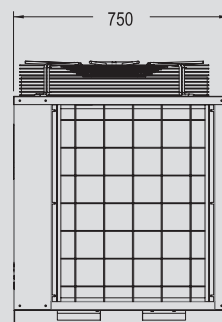
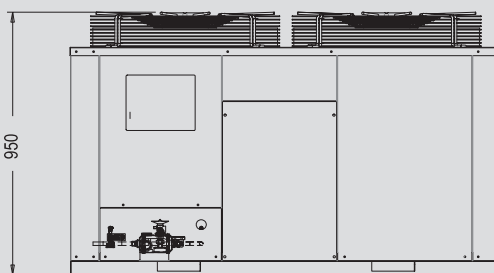
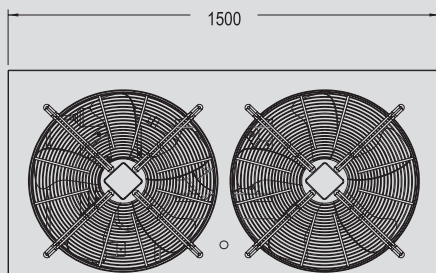
Модель / Размер, мм	A	B	C	D	E	F
MCU-3	540	804	530	330	300	360
MCU-5	680	944	632	380	350	410
MCU-7	680	944	632	380	350	410
MCU-10	680	944	784	380	350	410
MCU-14	680	944	1140	380	350	410
MCU-17	680	944	1140	380	350	410

Серия **UNIVERSO** ЮНИВЕРСО

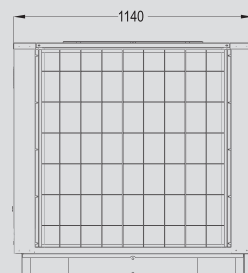
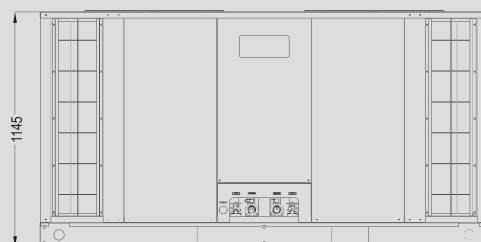
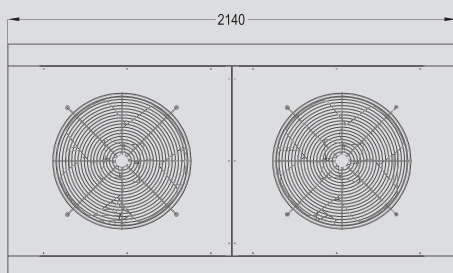
MCU-23 ... MCU-29



MCU-35 ... MCU-43



MCU-63 ... MCU-93



МАС

ЧИЛЕРЫ И
ФАЙНКОИЛЫ

ПРЕЦИЗИОННЫЕ
КОНДИЦИОНЕРЫ

КОМПРЕССОРНО-
КОНДЕНСАТОРНЫЕ БЛОКИ

VFR-СИСТЕМЫ

РЕГУЛИРОВАНИЕ
ВЛАЖНОСТИ

ВЕНТИЛЯЦИЯ

Класс

Тип

**Наружные
блоки**



VRF-системы, сочетающие в себе высокое качество, безусловную надежность и расширенный набор функций, необходимых для эффективной и долговечной работы

Полностью инверторные технологии

Высокая энергоэффективность

Протяженная длина трассы

**Внутренние
блоки**

	стр.		стр.
<p>RCW</p>  <p>8–33,5 кВт</p>	92	<p>RCWT</p>  <p>22,4–45 кВт</p>	96
<p>RCC</p>  <p>Компактные внутренние блоки кассетного типа с DC-вентилятором 1,5–5,6 кВт</p>	98	<p>RCBC</p>  <p>Внутренние блоки кассетного типа с DC-вентилятором 5,3–16,0 кВт</p>	100
<p>RCS</p>  <p>Внутренние блоки настенного типа 1,7–8,4 кВт</p>	102	<p>RCD</p>  <p>Высоконапорные внутренние блоки канального типа 2,2–28,0 кВт</p>	104
<p>RCE-RL</p>  <p>Тонкие внутренние блоки канального типа 1,7–7,1 кВт</p>	108	<p>RCE-DL</p>  <p>Тонкие внутренние блоки канального типа с DC-вентилятором 1,7–7,1 кВт</p>	110

MACS

ЧИЛЛЕРЫ И ФАЙНКОИЛТЫ

ПРЕЦИЗИОННЫЕ КОНДИЦИОНЕРЫ

КОМПРЕССОРНО-КОНДЕНСАТОРНЫЕ БЛОКИ

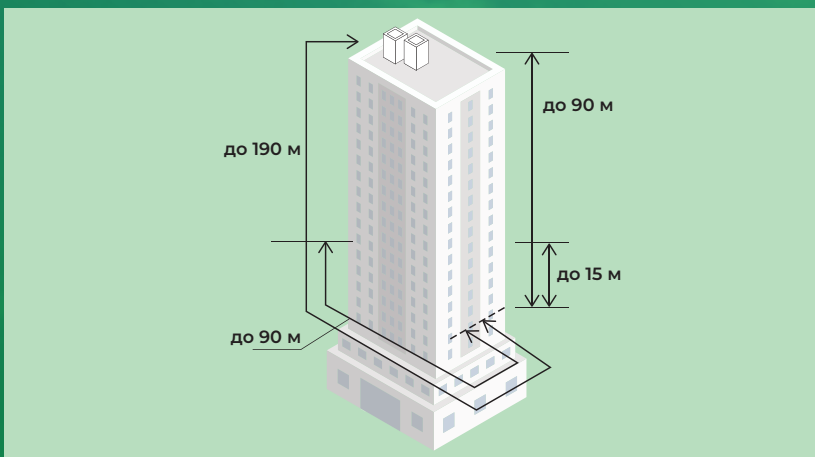
VFR-СИСТЕМЫ

РЕГУЛИРОВАНИЕ ВЛАЖНОСТИ

ВЕНТИЛЯЦИЯ



Новые DC-инверторные компрессоры



Протяженные трассы



Высокая энергоэффективность

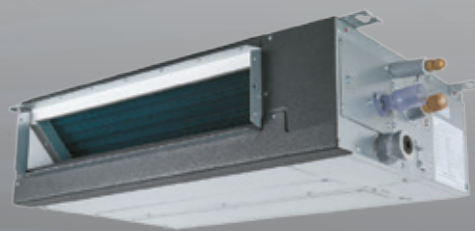
Комфортный индивидуальный климат

Оптимальное сочетание удобства системы центрального кондиционирования и индивидуального комфорта для пользователя



ROYAL[®]
CLIMA

VRF-СИСТЕМЫ



НОВИНКА
2023

КОМФОРТ

Оптимально комфортное
воздухораспределение и низкий
уровень шума

НАДЕЖНОСТЬ

Ресурс компрессоров:
100 000 моточасов

ЭНЕРГОЭФФЕКТИВНОСТЬ

Минимальные затраты
на электроэнергию

RCW FULL DC Inverter mini-VRF-система

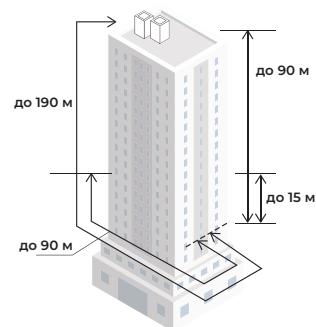


- Полностью инверторные технологии
- Компрессоры Hitachi
- Компактные габариты, легкий монтаж
- Высокая энергоэффективность
- Широкая линейка наружных блоков 8–33,5 кВт
- До 19 подключаемых внутренних блоков

Параметр / Модель	RCW-28HFFW	RCW-34HFFW	RCW-43HFFW	RCW-38HFFW	RCW-48HFFW	RCW-54HFFW	RCW-76HFFW1	RCW-96HFFW1	RCW-114HFFW1
Напряжение питания, В/Гц/Ф	220-240/50/1				380-415/50/3				
Номинал. холодопроизвод-сть, кВт	8,0	10,0	12,5	11,2	14,0	15,5	22,4	28,0	33,5
Потребляемая мощность (охл.), кВт	1,93	2,34	2,98	2,6	3,46	4,21	6,37	7,75	10,3
EER	4,15	4,27	4,19	4,31	4,05	3,68	3,52	3,61	3,25
Номинал. теплопроизвод-сть, кВт	9,5	11,2	14,0	12,5	16,0	18,0	25,0	31,5	37,5
Потребляемая мощность (нагр.), кВт	2,37	3,01	4,15	2,78	3,71	4,47	5,84	7,0	10,0
COP	4,01	3,72	3,37	4,5	4,31	4,03	4,28	4,5	3,75
Уровень звукового давления, дБ(А)	50/52	53/55	54/57	50/52	52/54	53/55	57/58	58/59	59/60
Расход воздуха, м³/час	2790	4140	4680	5400	5400	6000	7620	9000	9780
Диаметр труб, жидкость, мм (дюйм)	Ø9,53 (3/8)				Ø12,7 (1/2)				
Диаметр труб, газ, мм (дюйм)	Ø15,88 (5/8)				Ø19,05 (3/4)			Ø2,2 (7/8)	Ø25,4 (1)
Температурный диапазон работы	Охлаждение, °С					-5...+46			
	Нагрев, °С	-15...+15,5				-20...+15,5			
Тип компрессора					Роторный				
Габариты (В×Ш×Г), мм	800×950×370				1380×950×370			1650×1100×390	
Вес нетто, кг	65	73	78	93	95	97	124	145	158
Число подключаемых блоков	5	6	8	9	11		15	17	19
Допустимый диапазон производительности внутренних блоков	50–125 %				50–150 %				

Указанные параметры приведены при следующих условиях: температура наружного воздуха: 35 °С, длина трассы: 7,5 м, перепад 0 м.

Параметр / Модель	RCW-28HFFW	RCW-34HFFW	RCW-43HFFW	RCW-38HFFW	RCW-48HFFW	RCW-54HFFW	RCW-76HFFW1	RCW-96HFFW1	RCW-114HFFW1
Макс. длина участка (L2), м	35	35	50	75	75	75	100	100	100
Суммарная длина трубы (L1), м	50	50	60	120	120	120	150	250	250
Макс. длина от 1-го рефнета до дальнего блока (L3), м	15	15	20	30	30	30	30	40	40
Перепад высот НБ выше (Н1), м	20	20	20	30	30	30	50	50	50
Перепад высот НБ ниже (Н2), м	20	20	20	30	30	30	40	40	40
Макс. перепад высот между внутр. блоками (Н3), м	3,5	3,5	3,5	10	10	10	15	15	15

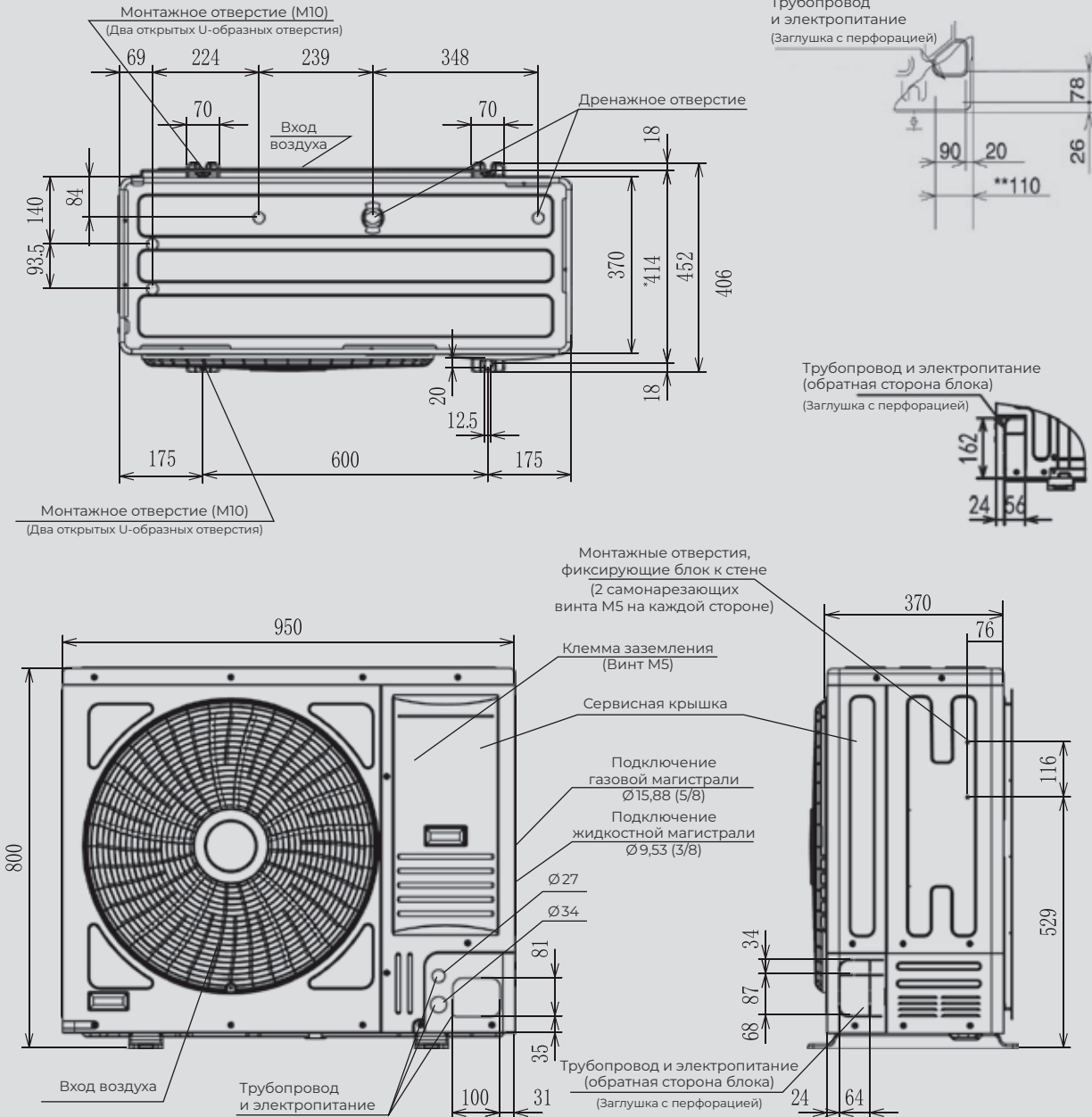


RCW FULL DC Inverter mini-VRF-система

Чертежи наружных блоков

Все размеры указаны в мм

RCW-38HFFW
RCW-48HFFW
RCW-54HFFW



ВАЖНО!

Во избежание нежелательных последствий при работе наружного блока в режиме оттайки:

- Устанавливайте наружный блок в месте с беспрепятственным водоотведением и/или обеспечьте свободный водосток.
- Наружный блок должен быть установлен на ровной гладкой поверхности без уклонов чтобы облегчить отвод воды.
- В холодную погоду талая вода с наружного блока замерзнет, поэтому дренаж не следует выводить близ пешеходных дорожек и проезжих частей.

* Обозначенный габарит указывает расстояние между отверстиями крепежных анкеров

** Обозначенный габарит приведен, чтобы избежать возможного конфликта фундамента (основания) с трубопроводом при входе во внутренний блок

MACS

ЧИЛЛЕРЫ И
ФАЙНКОИЛЫ

ПРЕЦИЗИОННЫЕ
КОНДИЦИОНЕРЫ

КОМПРЕССОРНО-
КОНДЕНСАТОРНЫЕ БЛОКИ

VRF-СИСТЕМЫ

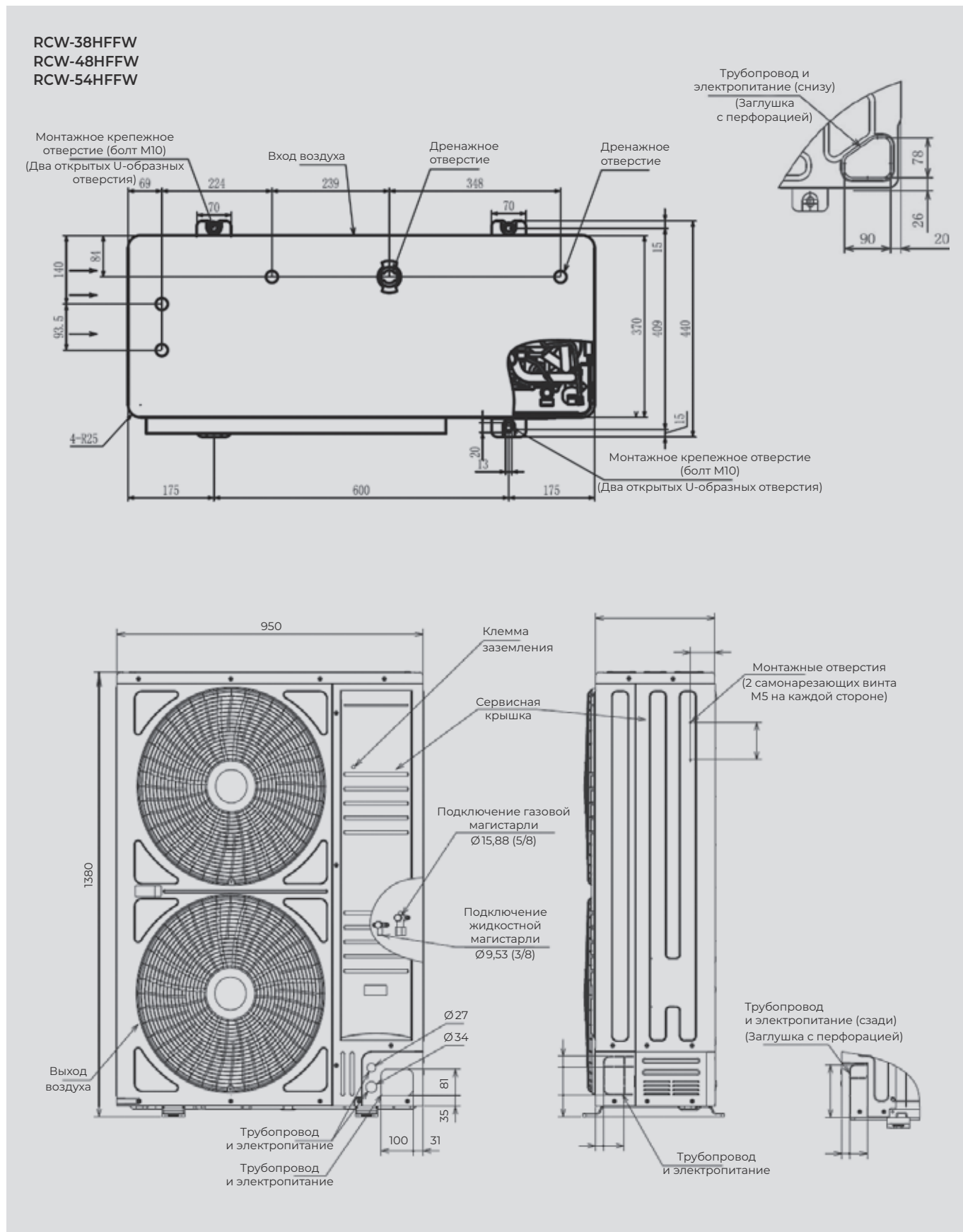
РЕГУЛИРОВАНИЕ
ВЛАЖНОСТИ

ВЕНТИЛЯЦИЯ

RCW FULL DC Inverter mini-VRF-система

Чертежи наружных блоков

Все размеры указаны в мм

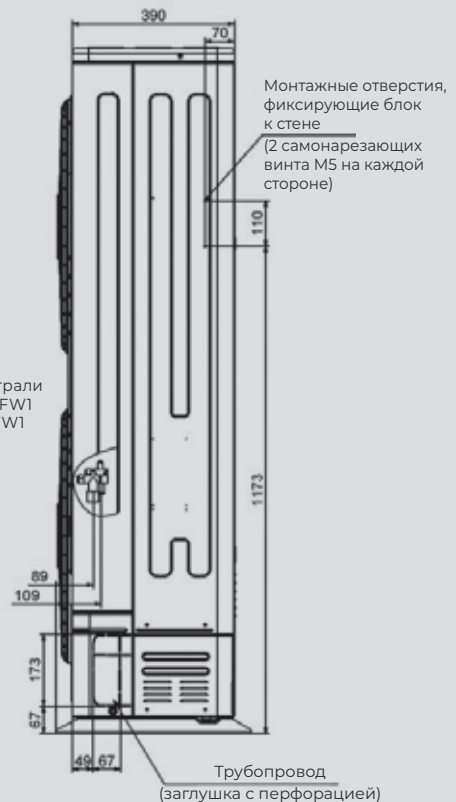
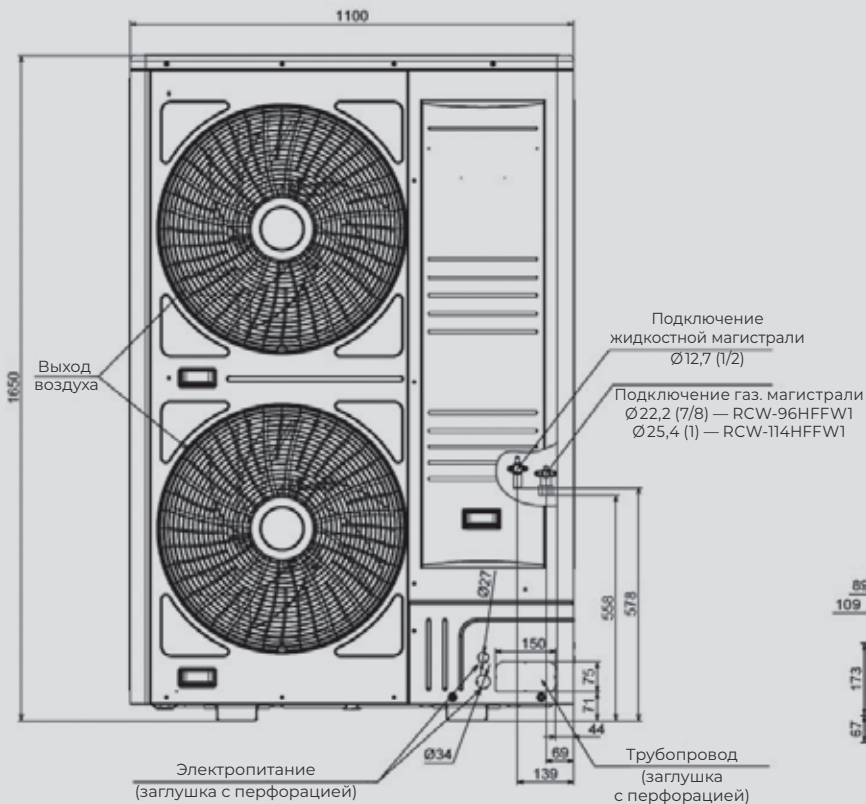
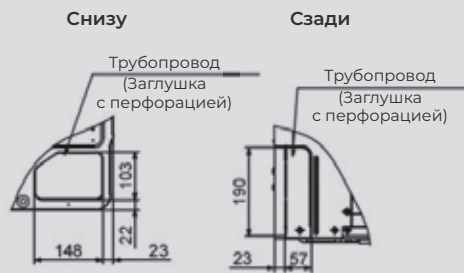


RCW FULL DC Inverter mini-VRF-система

Чертежи наружных блоков

Все размеры указаны в мм

RCW-76HFFW1
RCW-96HFFW1
RCW-114HFFW1



RCW FULL DC Inverter

VRF-система



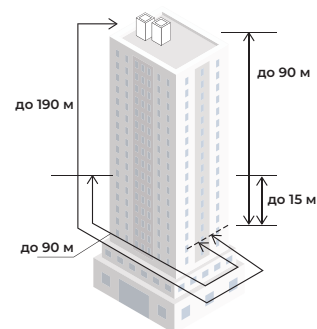
- FULL DC inverter
- Спиральные DC-инверторные компрессоры Mitsubishi Electric
- Плавное регулирование производительности вентиляторы с DC-двигателями
- Двухступенчатое переохлаждение
- Объединение в единую систему до 4-х наружных блоков
- Двойная система сепарации масла (не требуется масловыравнивающая линия между блоками)
- Протяженная длина трассы

Параметр / Модель	RCWT-76XTFW	RCWT-96XTFW	RCWT-114XTFW	RCWT-136XTFW	RCWT-154XTFW
Напряжение питания, В/Гц/Ф	380-415/50/3				
Номинальная холодопроизводительность, кВт	22,4	28	33,5	40	45
Потребляемая мощность (охлаждение), кВт	4,79	6,59	7,85	10,08	11,94
EER	4,68	4,25	4,27	3,97	3,77
Номинальная теплопроизводительность, кВт	25	31,5	37,5	45	50
Потребляемая мощность (нагрев), кВт	5,21	6,92	8,05	10,16	11,31
COP	4,8	4,55	4,66	4,43	4,42
Воздушный поток, м³/ч	9300	10200	10500	11400	11400
Число компрессоров	1				
Число вентиляторов	1				
Уровень звукового давления (ночной режим), дБ(А)	56	57	59	60	61
Макс.число подключаемых блоков	13	16	19	23	26
Хладагент	R410A				
Диаметр труб (жидкость), мм (дюймы)	Ø9,53 (3/8)			Ø12,7 (1/2)	
Диаметр труб (газ), мм (дюймы)	Ø19,05 (3/4)	Ø22,2 (7/8)	Ø25,4 (1)	Ø25,4 (1)	Ø28,6 (1 1/8)
Температурный диапазон работы (охл./нагр.), °С	-5...+52/-20...+16,5				
Габариты (В×Ш×Г), мм	1720×950×765	1720×950×765	1720×1210×765	1720×1210×765	1720×1210×765
Вес нетто, кг	197	197	224	227	247

Указанные параметры приведены при следующих условиях: температура наружного воздуха: 35 °С, длина трассы: 7,5 м, перепад 0 м.

* При коэф. неодновременности 130 %

Параметр / Модель	RCWT-76XTFW	RCWT-96XTFW	RCWT-114XTFW	RCWT-136XTFW	RCWT-154XTFW
Макс. длина участка (L2), м	165	165	165	165	165
Суммарная длина трубы (L1), м	1000	1000	1000	1000	1000
Макс. длина от 1-го рефнета до дальнего блока (L3), м	90	90	90	90	90
Перепад высот НБ выше (Н1), м	70	70	70	70	70
Перепад высот НБ ниже (Н2), м	90	90	90	90	90
Макс. перепад высот между внутр. блоками (НЗ), м	30	30	30	30	30



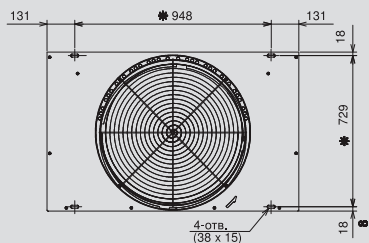
RCW FULL DC Inverter VRF-система

Чертежи наружных блоков

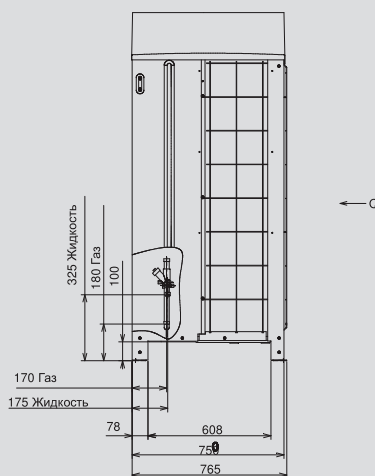
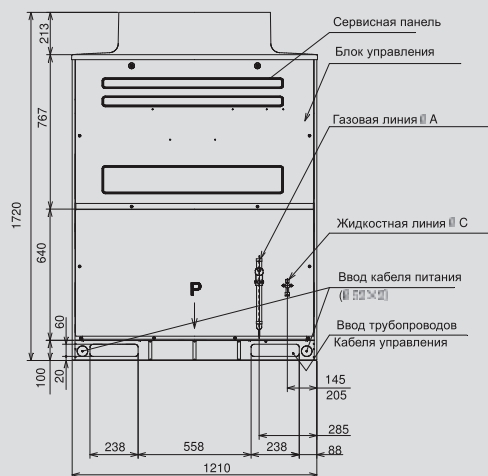
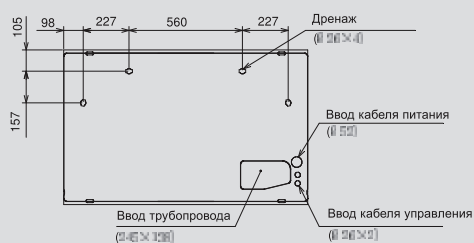
Все размеры указаны в мм

RCWT-114XTFW
RCWT-136XTFW
RCWT-154XTFW

ВИД СВЕРХУ

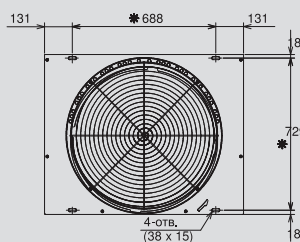


ВИД СВЕРХУ (P)

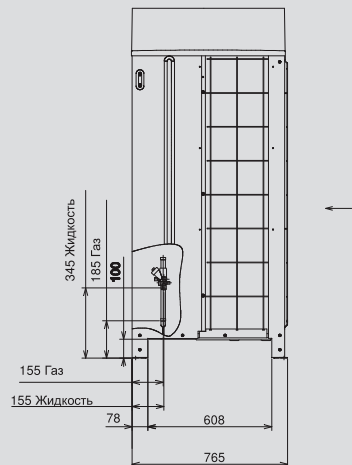
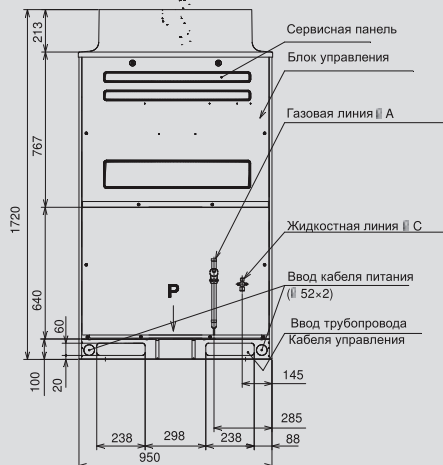
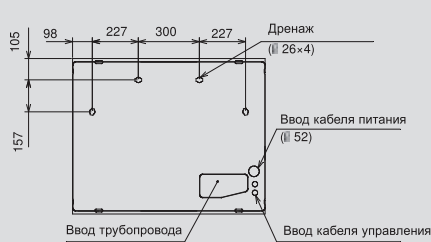


RCWT-76XTFW
RCWT-96XTFW

ВИД СВЕРХУ



ВИД СВЕРХУ (P)



RCC DC Inverter VRF-система



RCYW-M01H



RCYW-J01H2



RCYW-S01H



В комплекте



RCYJ-J01H



RCYC-S01H

- Ультеракомпактные габариты. Высота блока 215 мм
- Функция Gentle AIR — независимое управление положением жалюзи
- Круговое распределение воздушного потока
- Встроенный бесшумный ЭРВ
- Уровень шума от 26 дБ(А)
- Стерилизатор Silver Ion в дренажном поддоне для предотвращения развития бактерий
- Дренажный насос с DC-мотором, высота подъёма жидкости до 1200 мм
- Широкая линейка производительности от 1,5 до 5,6 кВт в едином компактном корпусе

Параметр / Модель	RCC-05CFD	RCC-07CFD	RCC-09CFD	RCC-12CFD	RCC-15CFD	RCC-17CFD	RCC-19CFD
Модель панели	RCPE-D						
Напряжение питания, В/Гц/Ф	220-240/50/1						
Номинальная холодопроизводительность, кВт	1,5	2,2	2,8	3,6	4,5	5	5,6
Номинальная теплопроизводительность, кВт	2	2,5	3,3	4,2	5	5,6	6,3
Уровень звукового давления, дБ(А)	26/28/29/30	26/28/29/30	26/28/30/32	26/29/32/34	28/31/36/38	31/36/39/42	34/38/42/45
Воздушный поток, м³/час	335/370/390/430	335/370/390/430	350/390/430/470	350/390/430/490	400/424/524/560	424/524/570/660	480/560/650/750
Потребляемая мощность, Вт	14	14	14	16	22	30	40
Диаметр труб, жидкость, мм (дюйм)	Ø 6,35 (1/4)						
Диаметр труб, газ, мм (дюйм)	Ø 12,7 (1/2)						
Хладагент	R410A (Поставляются заправленные азотом)						
Дренаж (Ø нар.), мм	VP25 (наружный диаметр 32 мм)						
Габариты (В×Ш×Г), мм	570×570×215						
Габариты панели (В×Ш×Г), мм	620×620×40						
Вес нетто, кг	14,5	14,5	14,8	14,8	15,8	15,8	15,8
Вес панели, кг	2,7						

Параметры производительности указаны при:

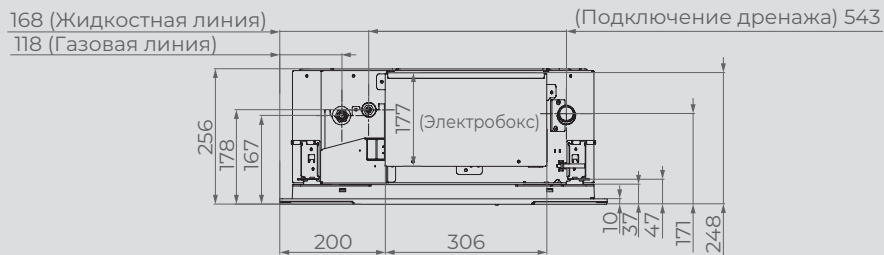
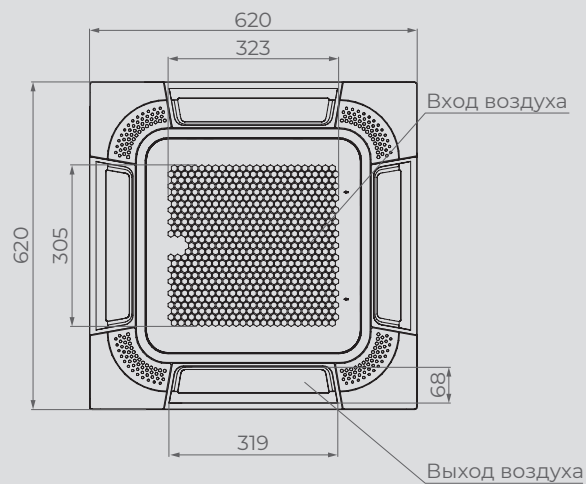
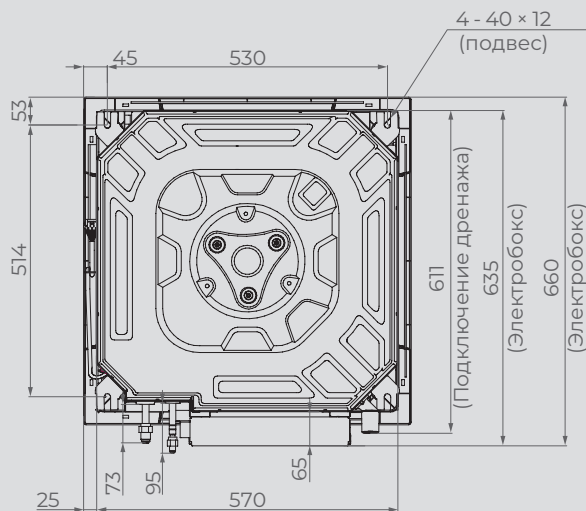
- Охл: Твн = +27 °С по сух. терм.; +19 °С по вл. терм.
- Нагр: Твн = +20 °С; Тнар = +7 °С по сух. терм.
- Длина трассы: 7,5 м; перепад 0 м.

RCC DC Inverter VRF-система

Чертежи внутренних блоков

Все размеры указаны в мм

- RCC-05CFD
- RCC-07CFD
- RCC-09CFD
- RCC-12CFD
- RCC-15CFD
- RCC-17CFD
- RCC-19CFD



MACS

ЧИЛЛЕРЫ И
ФАЙНКОИЛЫ

ПРЕЦИЗИОННЫЕ
КОНДИЦИОНЕРЫ

КОМПРЕССОРНО-
КОНДЕНСАТОРНЫЕ БЛОКИ

VRF-СИСТЕМЫ

РЕГУЛИРОВАНИЕ
ВЛАЖНОСТИ

ВЕНТИЛЯЦИЯ

RCBC DC Inverter VRF-система



RCYW-M01H



RCYW-J01H2



RCYW-S01H



В комплекте



RCYJ-J01H



RCYC-S01H

- Функция Gentle AIR — независимое управление положением жалюзи
- Круговое распределение воздушного потока
- Встроенный бесшумный ЭРВ
- Стерилизатор Silver Ion в дренажном поддоне для предотвращения развития бактерий
- Дренажный насос с DC-мотором, высота подъёма жидкости до 1200 мм

Параметр / Модель	RCBC-19FKD	RCBC-24FKD	RCBC-30FKD	RCBC-38FKD	RCBC-48FKD	RCBC-54FKD
Модель панели	RCPE-G					
Напряжение питания, В/Гц/Ф	220-240/50/1					
Номинальная холодопроизводительность, кВт	5,6	7,1	9	11,2	14	16
Номинальная теплопроизводительность, кВт	6,3	8	10	12,5	16	18
Уровень звукового давления, дБ(А)	26/28/30/31/34	28/29/31/32/36	30/31/33/35/37	33/34/36/38/40	34/36/38/40/46	36/38/40/41/46
Воздушный поток, м ³ /час	750-1320	882-1620	966-1620	1176-2220	1344-2220	1428-2220
Потребляемая мощность, Вт	40	70	60	130	130	130
Диаметр труб, жидкость, мм (дюйм)	Ø 6,35 (1/4)	Ø 9,53 (3/8)	Ø 9,53 (3/8)	Ø 9,53 (3/8)	Ø 9,53 (3/8)	Ø 9,53 (3/8)
Диаметр труб, газ, мм (дюйм)	Ø 12,7 (1/2)	Ø 15,88 (5/8)	Ø 15,88 (5/8)	Ø 15,88 (5/8)	Ø 15,88 (5/8)	Ø 15,88 (5/8)
Хладагент	R410A (Поставляются заправленные азотом)					
Дренаж (Ø нар.), мм	VP25 (наружный диаметр 32 мм)					
Габариты (В×Ш×Г), мм	840×840×238	840×840×238	840×840×238	840×840×238	840×840×238	840×840×238
Габариты панели (В×Ш×Г), мм	950×950×47					
Вес нетто, кг	21	23	26	26	26	26
Вес панели, кг	5,7					

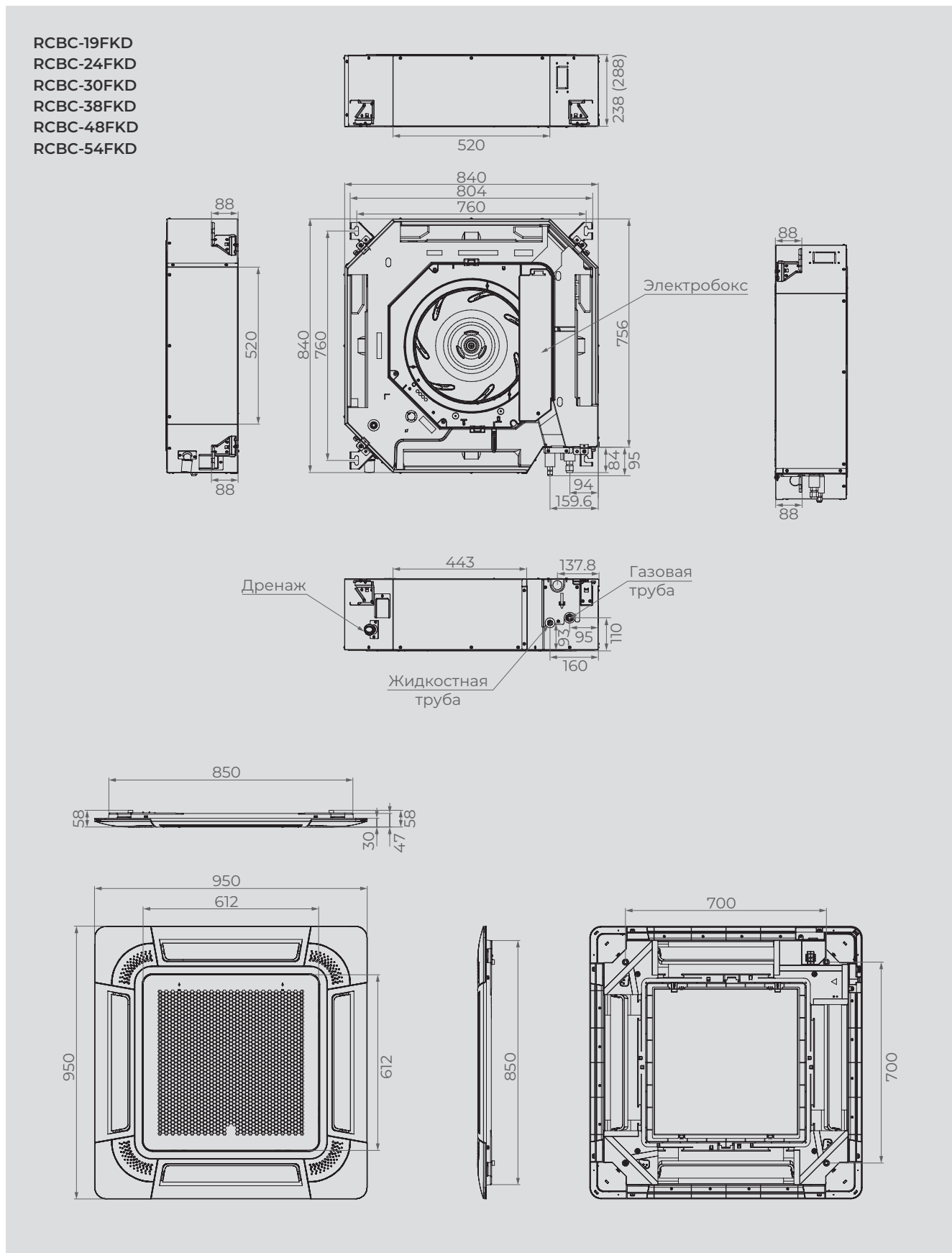
Параметры производительности указаны при:

- Охл: Твн=+27 °С по сух. терм; +19 °С по вл. терм.
- Нагр: Твн=+20 °С; Тнар=+7 °С по сух. терм.
- Длина трассы: 7,5 м; перепад 0 м.

RCBC DC Inverter VRF-система

Чертежи внутренних блоков

Все размеры указаны в мм



МАС

ЧИЛЛЕРЫ И
ФАЙНКОИЛЫ

ПРЕЦИЗИОННЫЕ
КОНДИЦИОНЕРЫ

КОМПРЕССОРНО-
КОНДЕНСАТОРНЫЕ БЛОКИ

VRF-СИСТЕМЫ

РЕГУЛИРОВАНИЕ
ВЛАЖНОСТИ

ВЕНТИЛЯЦИЯ

RCS DC Inverter VRF-система



RCYW-M01H



RCYW-J01H2



RCYW-S01H



В комплекте



RCYJ-J01H



RCYC-S01H

- Низкий уровень звукового давления от 28 дБ(А)
- Компактные размеры
- Встроенный бесшумный ЭРВ
- ИК-пульт в комплекте
- Универсальное подключение трубопроводов (слева/справа/сзади)
- Охлаждение до +16 °С

Параметр / Модель	RCS-05DJ	RCS-07DJ	RCS-09DJ	RCS-12DJ	RCS-15DJ	RCS-18DJ	RCS-24DJ	RCS-28DJ
Напряжение питания, В/Гц/Ф	220-240/50/1							
Номинальная холодопроизводительность, кВт	1,7	2,2	2,8	3,6	4,5	5,6	7,1	8,4
Номинальная теплопроизводительность, кВт	2	2,5	3,3	4	5	6,3	8	8,4
Уровень звукового давления, дБ(А)	33/32/32/ 30/30/28	36/35/33/ 32/30/28	36/35/33/ 32/30/28	38/35/33/ 32/30/28	38/37/36/ 32/31/29	40/38/36/ 35/33/31	45/42/41/ 38/35/31	50/48/45/ 41/36/33
Воздушный поток, м³/час	520/500/490/ 450/430/420	590/550/520/ 490/450/420	590/550/520/ 490/450/420	620/550/520/ 490/450/420	690/660/620/ 540/520/480	970/900/850/ 800/730/690	1200/1080/1020/ 900/800/700	1400/1320/1200/ 1020/850/730
Потребляемая мощность, Вт	20	20	20	30	30	30	70	80
Номинальный ток вентилятора, А	0,34	0,36	0,36	0,43	0,45	0,45	0,45	0,81
Диаметр труб, жидкость, мм (дюйм)	Ø 6,35 (1/4)	Ø 6,35 (1/4)	Ø 6,35 (1/4)	Ø 6,35 (1/4)	Ø 9,53 (3/8)	Ø 9,53 (3/8)	Ø 9,53 (3/8)	Ø 9,53 (3/8)
Диаметр труб, газ, мм (дюйм)	Ø 9,53 (3/8)	Ø 9,53 (3/8)	Ø 9,53 (3/8)	Ø 12,7 (1/2)	Ø 15,88 (5/8)	Ø 15,88 (5/8)	Ø 15,88 (5/8)	Ø 15,88 (5/8)
Хладагент	R410A (Поставляются заправленные азотом)							
Дренаж (Ø нар.), мм	VP25 (наружный диаметр 32 мм)							
Габариты (В×Ш×Г), мм	845×270×203	845×270×203	845×270×203	845×270×203	960×315×230	1120×315×230	1120×315×230	1120×315×230
Вес нетто, кг	9	9	9	9	13	14,5	14,5	14,5

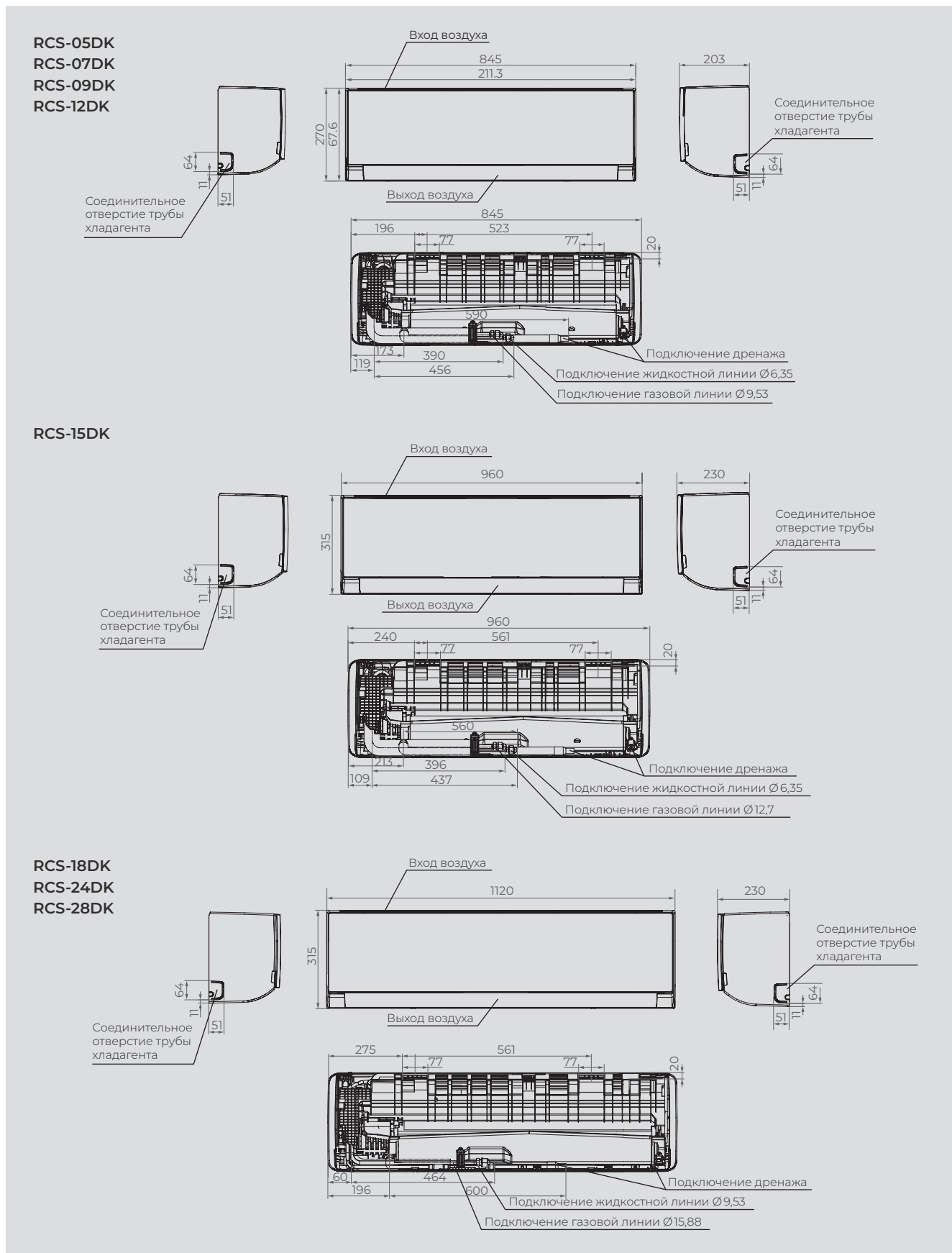
Параметры производительности указаны при:

- Охл: Твн=+27 °С по сух. терм; +19 °С по вл. терм.
- Нагр: Твн=+20 °С; Тнар=+7 °С по сух. терм.
- Длина трассы: 7,5 м; перепад 0 м.

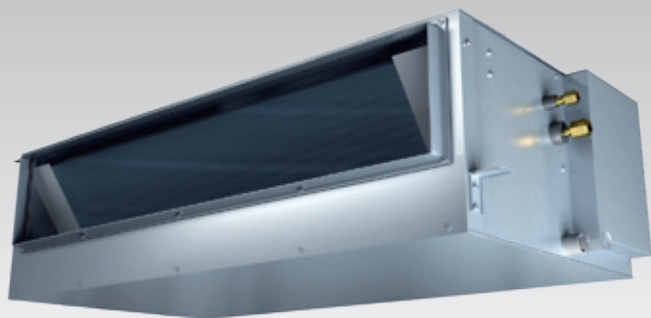
RCS DC Inverter VRF-система

Чертежи внутренних блоков

Все размеры указаны в мм



RCD VRF-система



RCYW-J01H2



RCYW-S01H



RCYJ-J01H



В комплекте



RCYJ-J01H



RCYC-S01H



RCYC-S01H

- Встроенный бесшумный ЭРВ
- Увеличенный изменяемый напор внутреннего блока
- Низкий уровень шума от 25 дБ(А)
- Компактные размеры
- Проводной пульт RCYW-M01H в комплекте
- Фильтр грубой очистки в комплекте
- Охлаждение до +16 °С

Параметр / Модель	RCD-07CH	RCD-09CH	RCD-12CH	RCD-15CH	RCD-19CH	RCD-24CH
Напряжение питания, В/Гц/Ф	220-240/50/1					
Номинальная холодопроизводительность, кВт	2,2	2,8	3,6	4,5	5,6	7,1
Номинальная теплопроизводительность, кВт	2,5	3,2	4	5	6,3	8
Уровень звукового давления, дБ(А)	37/27/25	37/27/25	35/32/26	35/32/26	36/35/30	39/32/25
Воздушный поток, м³/час	540/420/360	540/420/360	720/600/510	720/600/510	900/780/600	1140/840/600
Потребляемая мощность, Вт	100	100	130	130	140	190
Свободный напор, Па	50 (80)					
Диаметр труб, жидкость, мм (дюйм)	Ø 6,35 (1/4)	Ø 6,35 (1/4)	Ø 6,35 (1/4)	Ø 6,35 (1/4)	Ø 6,35 (1/4)	Ø 9,53 (3/8)
Диаметр труб, газ, мм (дюйм)	Ø 12,7 (1/2)	Ø 12,7 (1/2)	Ø 12,7 (1/2)	Ø 12,7 (1/2)	Ø 15,88 (5/8)	Ø 15,88 (5/8)
Хладагент	R410A (Поставляются заправленные азотом)					
Дренаж (Ø нар.), мм	25					
Габариты (В×Ш×Г), мм	720×650(+75)×270			720×900(+75)×270		
Вес нетто, кг	25	25	25	25	30	30

Параметр / Модель	RCD-30CH	RCD-38CH	RCD-48CH	RCD-54CH	RCD-76FH	RCD-96FH
Напряжение питания, В/Гц/Ф	220-240/50/1			380-415/50/3		
Номинальная холодопроизводительность, кВт	9	11,2	14	16	22,4	28
Номинальная теплопроизводительность, кВт	10	12,5	16	18	25	31,5
Уровень звукового давления, дБ(А)	42/39/34	42/39/34	43/40/35	43/40/35	52	54
Воздушный поток, м³/час	1680/1440/1170	1680/1440/1170	2130/1740/1440	2340/1860/1440	3480	4650
Мощность вентилятора, Вт	250	250	340	430	1080	1340
Свободный напор, Па	120 (90)	120 (90)	120 (90)	120 (90)	220	220
Диаметр труб, жидкость, мм (дюйм)	Ø 9,53 (3/8)					
Диаметр труб, газ, мм (дюйм)	Ø 15,88 (5/8)	Ø 15,88 (5/8)	Ø 15,88 (5/8)	Ø 15,88 (5/8)	Ø 19,05(3/4)	Ø 22,2(7/8)
Хладагент	R410A (Поставляются заправленные азотом)					
Дренаж (Ø нар.), мм	25					
Габариты (В×Ш×Г), мм	720×650(+75)×270		800×1400(+75)×300		1060×1120×470	1250×1120×470
Вес нетто, кг	45	45	53	53	94	99

Параметры производительности указаны при:

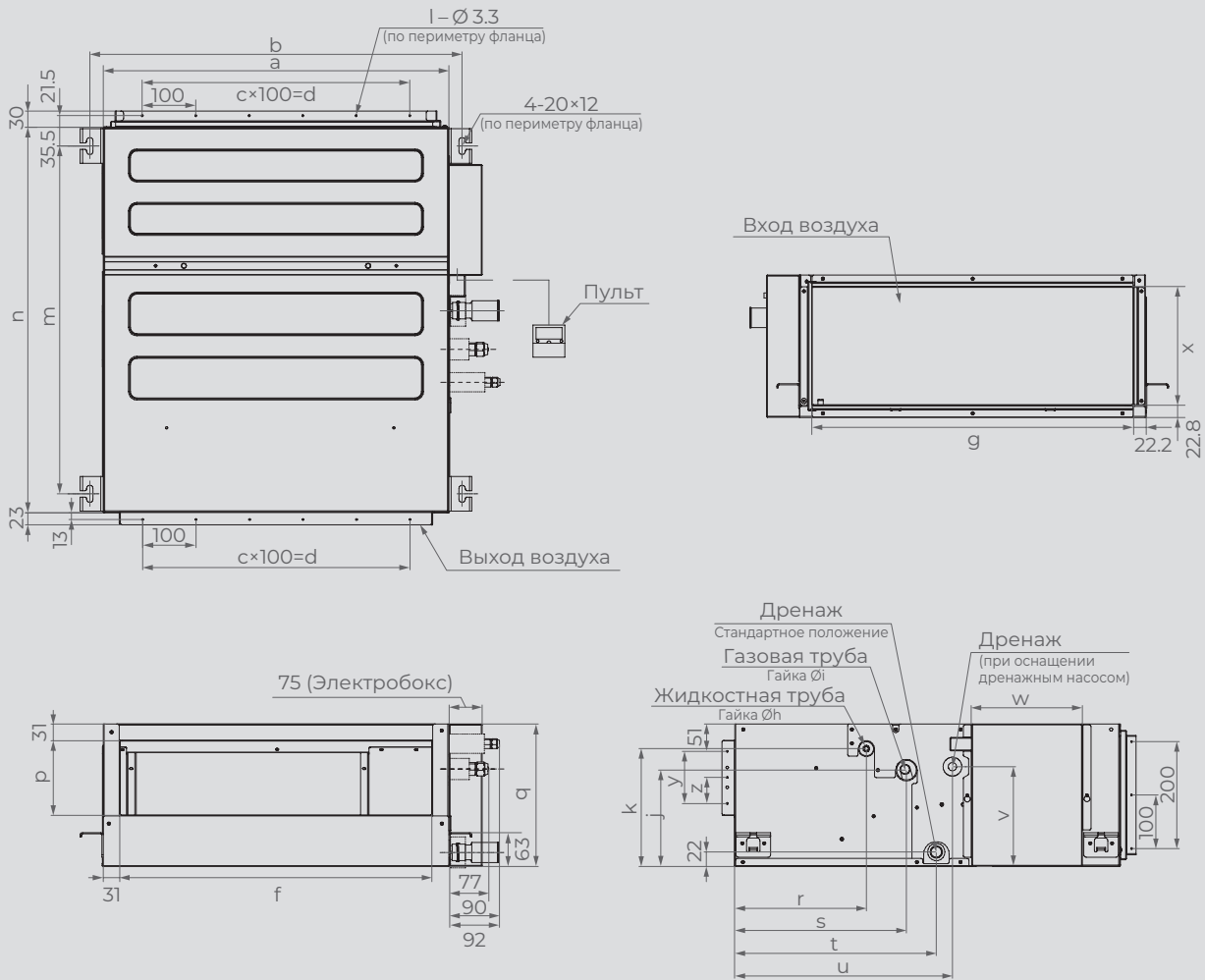
- Охл: Твн = +27 °С по сух. терм; +19 °С по вл. терм.
- Нагр: Твн = +20 °С; Тнар = +7 °С по сух. терм.
- Длина трассы: 7,5 м; перепад 0 м.

RCD VRF-система

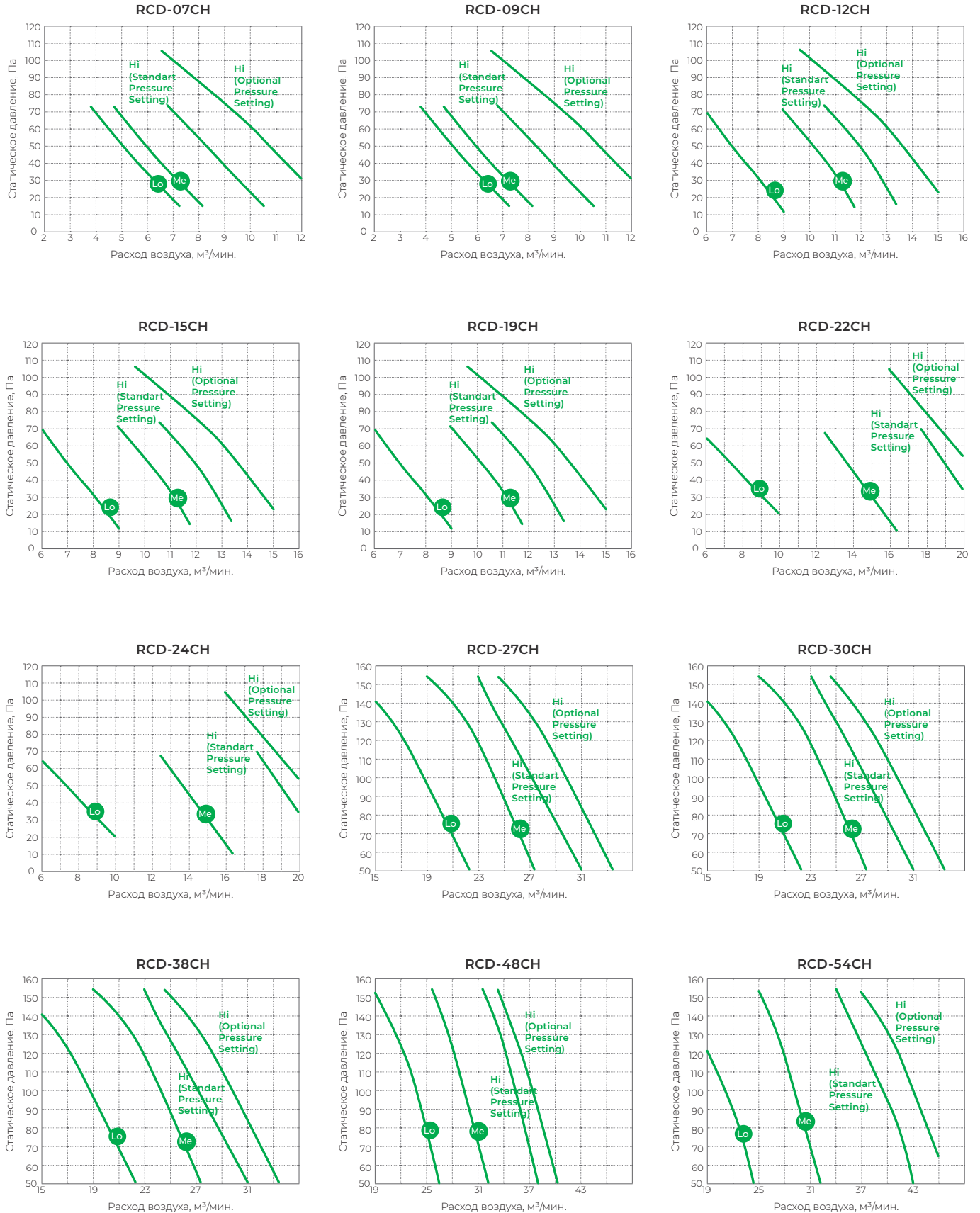
Чертежи внутренних блоков

Все размеры указаны в мм

RCD-07CH – RCD-54CH



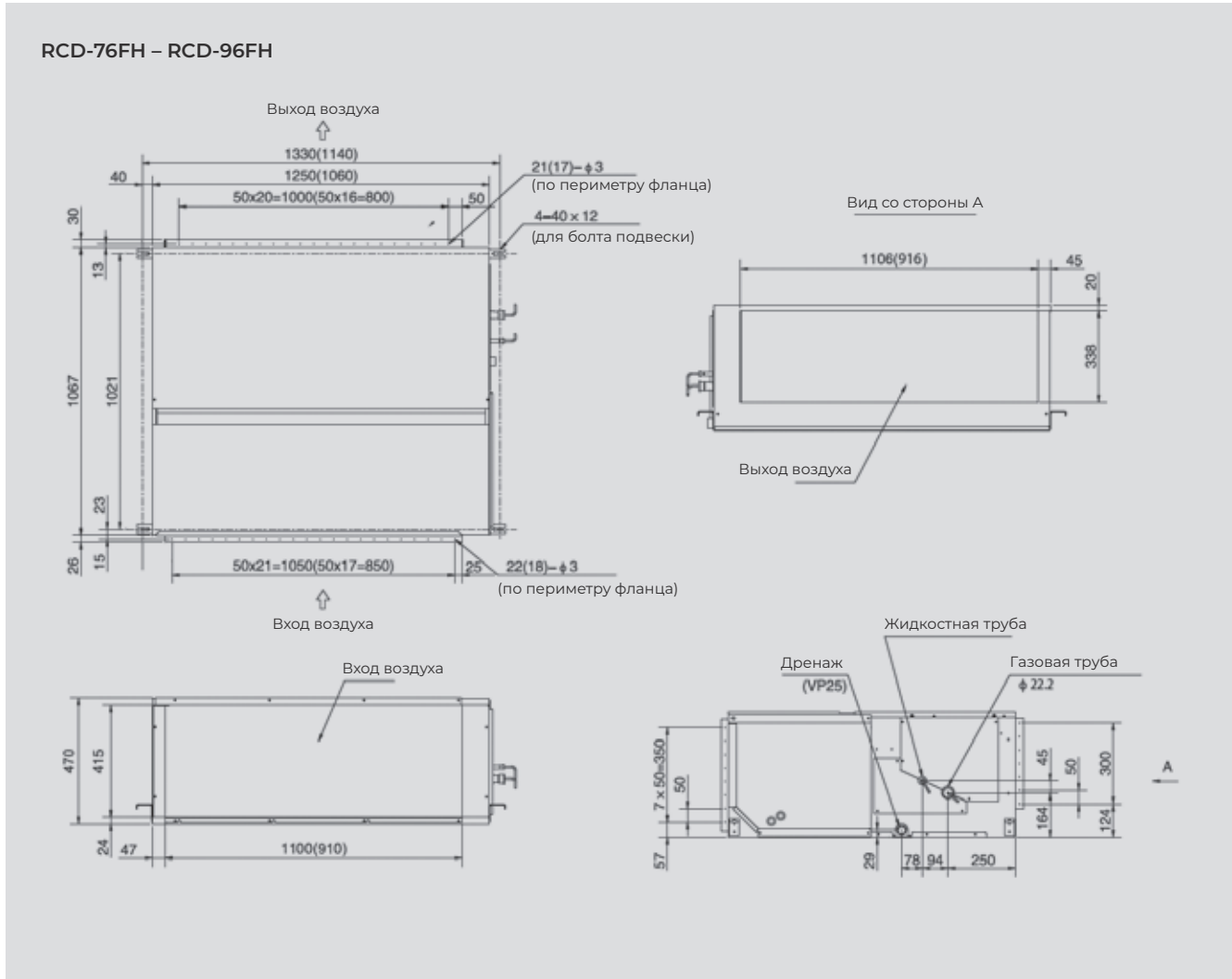
Модель / Размер, мм	a	b	c	d	f	g	h	i	j	k	l	m	n	p	q	r	s	t	u	v	w	x	y	z
RCD-07-15CH	650	700	5	500	584	601,6	6,35	12,7	182	222	18	650	720	160	270	246	321	377	402	188	206,8	240,2	97,6	48,8
RCD-19CH	900	946	8	800	834	851,6	6,35	15,88	182	222	24	650	720	160	270	246	321	377	402	188	206,8	240,2	97,6	48,8
RCD-22/24CH	900	946	8	800	834	851,6	6,35	15,88	182	222	24	650	720	160	270	246	321	377	402	188	206,8	240,2	97,6	48,8
RCD-27/30CH	1100	1150	10	1000	1038	1055,6	9,53	15,88	150	190	28	727	800	197	300	270	345	401	431	185	231	286,6	155	77,5
RCD-38CH	1100	1150	10	1000	1038	1055,6	9,53	19,05	150	190	28	727	800	197	300	270	345	401	431	185	231	286,6	155	77,5
RCD-48/54CH	1300	1450	13	1300	1338	1353,6	9,53	19,05	150	190	34	727	800	197	300	270	345	401	431	185	231	286,6	155	77,5

Графики аэродинамических характеристик


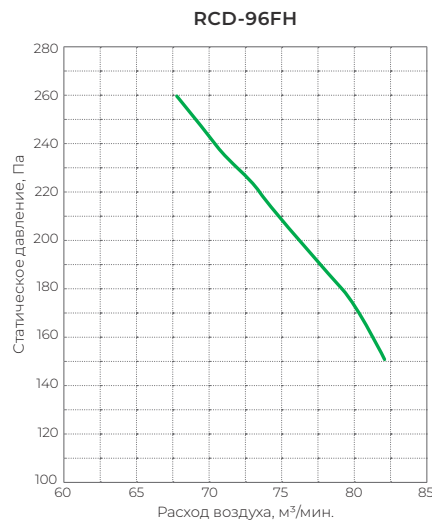
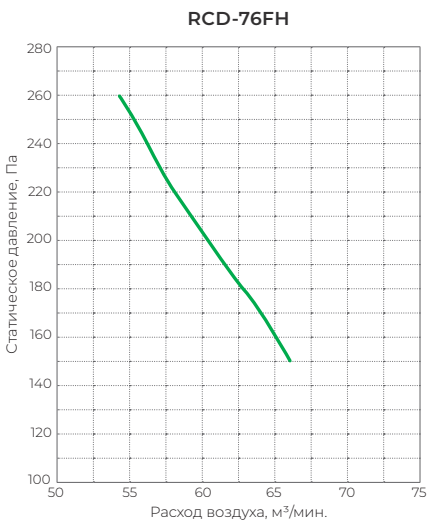
RCD VRF-система

Чертежи внутренних блоков

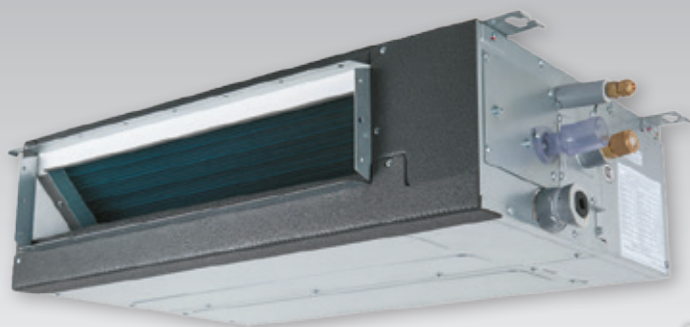
Все размеры указаны в мм



Графики аэродинамических характеристик



RCE-RL VRF-система



RCYW-J01H2



RCYW-S01H



RCYJ-J01H



В комплекте



RCY-W01



RCYJ-J01H



RCYC-S01H

- Проводной пульт RCYW-M01H в комплекте
- Небольшой вес, низкий уровень шума, толщина 192 мм для всей типоразмерной линейки
- Встроенный бесшумный ЭРВ
- Встроенный датчик влажности
- Встроенный дренажный насос, высота подъема жидкости до 1200 мм
- Фильтр грубой очистки в комплекте

Параметр / Модель	RCE-05RL	RCE-07RL	RCE-09RL	RCE-12RL	RCE-15RL	RCE-19RL	RCE-24RL
Напряжение питания, В/Гц/Ф	220-240/50/1						
Номинальная холодопроизводительность, кВт	1,7	2,2	2,8	3,6	4,5	5,6	7,1
Номинальная теплопроизводительность, кВт	1,9	2,5	3,2	4	5	6,3	8
Уровень звукового давления, дБ(А)	22/24/29	22/24/29	23/25/35	23/25/35	23/25/36	23/25/35	25/26/39
Воздушный поток, м³/час	282/330/482	282/330/482	288/342/540	288/342/540	330/378/720	462/480/810	522/558/1080
Потребляемая мощность, Вт	50	50	70	70	80	100	120
Диаметр труб, жидкость, мм (дюйм)	Ø 6,35 (1/4)	Ø 6,35 (1/4)	Ø 6,35 (1/4)	Ø 6,35 (1/4)	Ø 6,35 (1/4)	Ø 6,35 (1/4)	Ø 9,53 (3/8)
Диаметр труб, газ, мм (дюйм)	Ø 12,7 (1/2)	Ø 12,7 (1/2)	Ø 12,7 (1/2)	Ø 12,7 (1/2)	Ø 12,7 (1/2)	Ø 12,7 (1/2)	Ø 15,88 (5/8)
Хладагент	R410A (Поставляются заправленные азотом)						
Дренаж (Ø нар.), мм	VP25 (наружный диаметр 32 мм)						
Габариты (В×Ш×Г), мм	700×447×192	700×447×192	700×447×192	700×447×192	910×447×192	1180×447×192	1180×447×192
Вес нетто, кг	720×650(+75)×270			720×900(+75)×270			
Вес нетто, кг	16	16	17	17	21	25	26

Параметры производительности указаны при:

- Охл: Твн = +27 °С по сух. терм; +19 °С по вл. терм.
- Нагр: Твн = +20 °С; Тнар=+7 °С по сух. терм.
- Длина трассы: 7,5 м; перепад 0 м.

Опции

RCP-CB-NA	3D-панель для управления направлением воздушного потока (модели 05–12)
RCP-DB-NA	3D-панель для управления направлением воздушного потока (модель 15)
RCP-EB-NA	3D-панель для управления направлением воздушного потока (модели 19–24)

RCE-RL VRF-система

Чертежи внутренних блоков

Все размеры указаны в мм

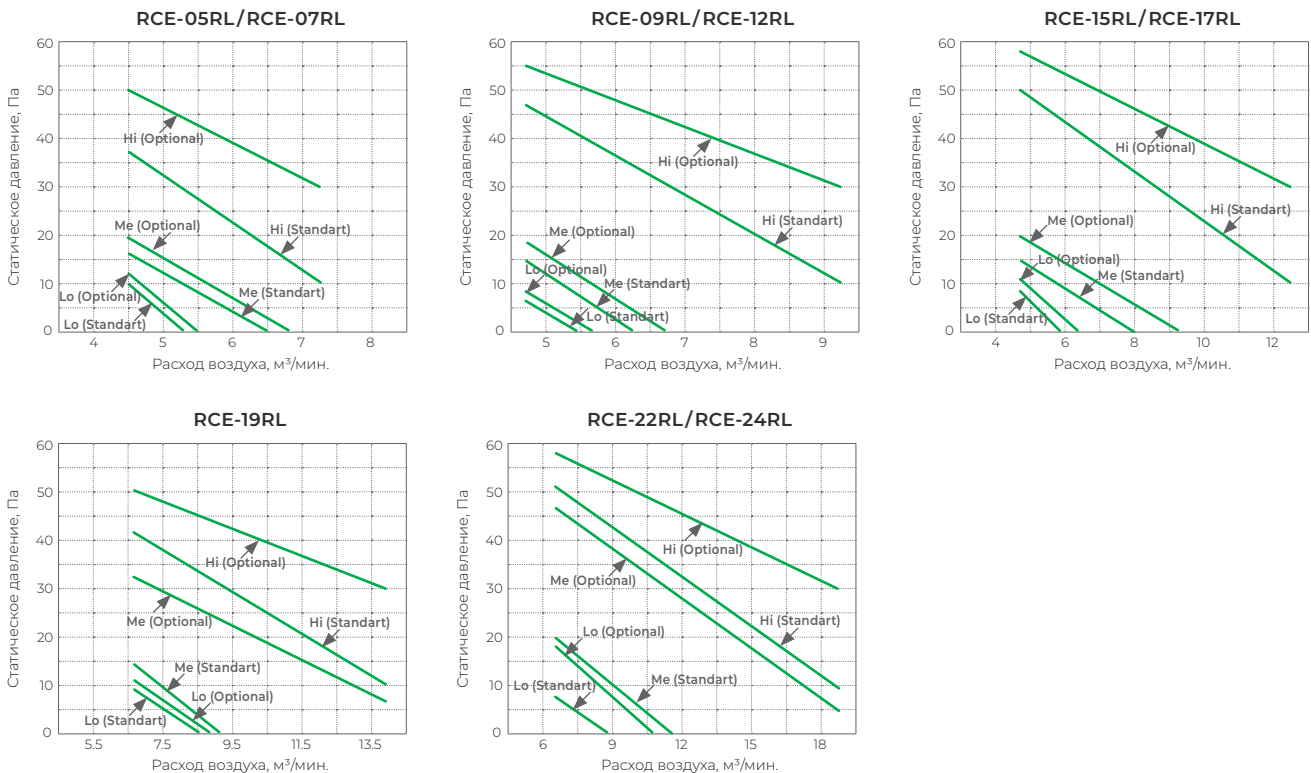
**RCE-05RL
RCE-07RL
RCE-09RL
RCE-12RL
RCE-15RL
RCE-19RL
RCE-24RL**

Подключение дренажа
Подключение жидкостной трубы
Подключение газовой трубы

Вид D
Подключение дренажа (VP25)
Подключение газовой трубы (с раскрутной гайкой)
Подключение жидкостной линии (с раскрутной гайкой)

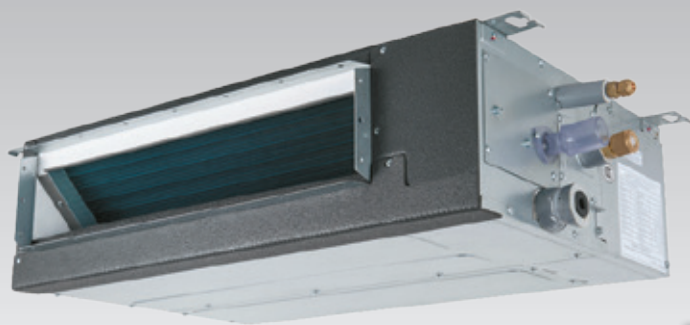
Модель / Размер, мм	a	b	c	d	g	e	f	k	m	n	p	q	r	s	r	u	v
RCD-05/07/09/12RL	700	739	489	81,5	6	79,5	789	375	447	472	128,5	537	167,5	192	573	12,7	6,35
RCD-15RL	700	739	489	81,5	6	79,5	789	375	447	472	128,5	537	167,5	192	573	12,7	6,35
RCD-19RL	912	962	664	83	8	98,5	1000	375	447	472	128,5	748	167,5	192	784	15,88	6,35
RCD-24RL	1181	1232	920	115	8	115,4	1270	375	447	472	128,5	1018	167,5	192	1027	15,88	9,53

Графики аэродинамических характеристик



RCE-DL DC Inverter

VRF-система



RCYW-J01H2



RCYW-S01H



RCYJ-J01H



В комплекте



RCY-W01



RCYJ-J01H



RCYC-S01H

- DC-мотор вентилятора
- Низкий уровень шума
- Проводной пульт RCYW-M01H в комплекте
- Небольшой вес, низкий уровень шума, толщина 192 мм для всей типоразмерной линейки
- Встроенный бесшумный ЭРВ
- Встроенный датчик влажности
- Встроенный дренажный насос, высота подъема жидкости до 1200 мм
- Фильтр грубой очистки в комплекте

Параметр / Модель	RCE-05DL	RCE-07DL	RCE-09DL	RCE-12DL	RCE-15DL	RCE-19DL	RCE-24DL
Напряжение питания, В/Гц/Ф	220-240/50/1						
Номинальная холодопроизводительность, кВт	1,7	2,2	2,8	3,6	4,5	5,6	7,1
Номинальная теплопроизводительность, кВт	1,9	2,5	3,2	4,0	5,0	6,3	8,0
Уровень звукового давления, дБ(А)	21/23/24/26/ 27/27	21/23/24/26/ 27/27	23/26/30/32/ 32/35	23/26/30/32/ 32/35	23/26/30/32/ 32/35	23/25/28/30/ 32/35	24/31/33/35/ 36/38
Воздушный поток, м³/час	288-420	288-420	312-540	312-540	330-720	462-810	522-1080
Потребляемая мощность, Вт	30	30	50	50	60	60	90
Диаметр труб, жидкость, мм (дюйм)	Ø6,35 (1/4)	Ø6,35 (1/4)	Ø6,35 (1/4)	Ø6,35 (1/4)	Ø6,35 (1/4)	Ø6,35 (1/4)	Ø9,53 (3/8)
Диаметр труб, газ, мм (дюйм)	Ø12,7 (1/2)	Ø12,7 (1/2)	Ø12,7 (1/2)	Ø12,7 (1/2)	Ø12,7 (1/2)	Ø15,88 (5/8)	Ø15,88 (5/8)
Хладагент	R410A (Поставляются заправленные азотом)						
Дренаж (Ø нар.), мм	VP25 (наружный диаметр 32 мм)						
Габариты (В×Ш×Г), мм	700×447×192	700×447×192	700×447×192	700×447×192	910×447×192	1180×447×192	1180×447×192
Вес нетто, кг	720×650(+75)×270					720×900 (+75)×270	
Вес нетто, кг	16	16	17	17	20	24	24

Параметры производительности указаны при:

- Охл: Tвн=+27 °С по сух. терм; +19 °С по вл. терм.
- Нагр: Tвн=+20 °С; Tнар=+7 °С по сух. терм.
- Длина трассы: 7,5 м; перепад 0 м.

Опции

RCP-CB-NA 3D-панель для управления направлением воздушного потока (модели 05–12)

RCP-DB-NA 3D-панель для управления направлением воздушного потока (модель 15)

RCP-EB-NA 3D-панель для управления направлением воздушного потока (модели 19–24)

RCE-DL DC Inverter VRF-система

Чертежи внутренних блоков

Все размеры указаны в мм

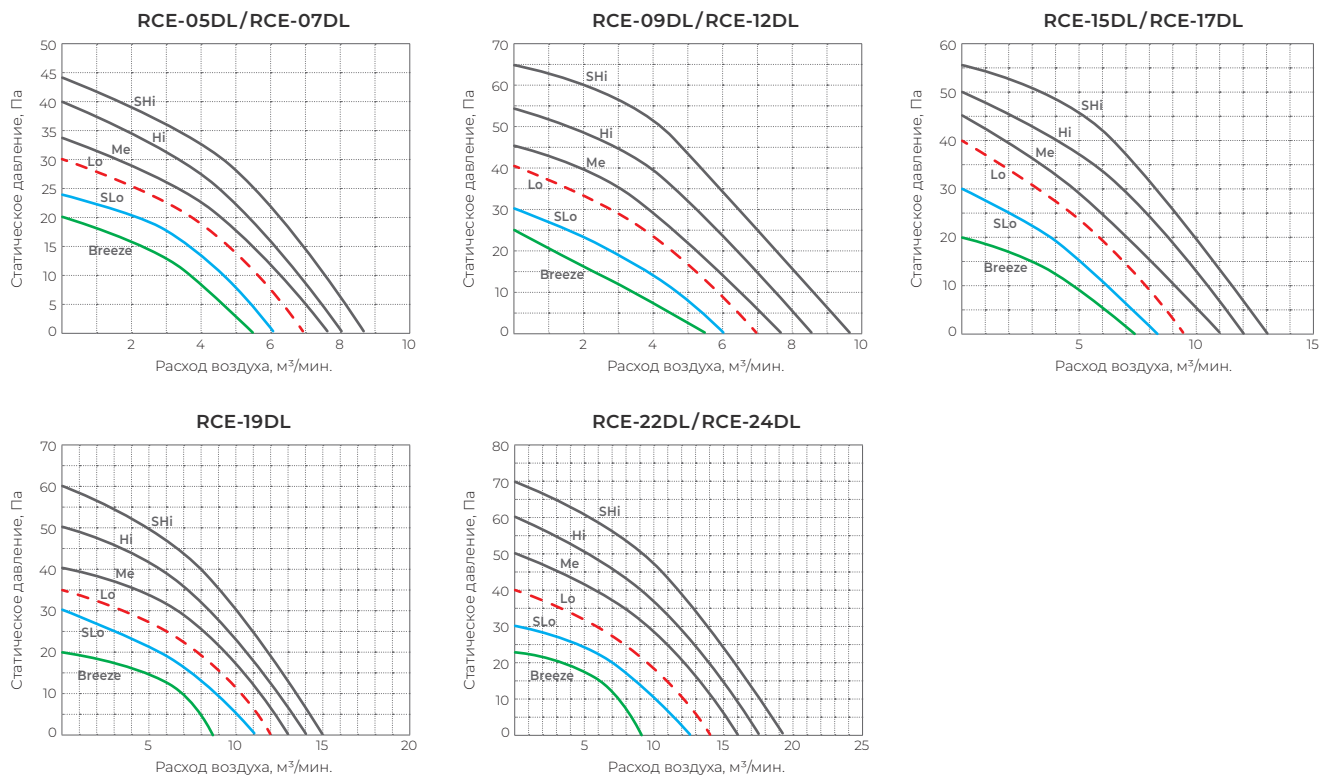
**RCE-05DL
RCE-07DL
RCE-09DL
RCE-12DL
RCE-15DL
RCE-19DL
RCE-24DL**

Подключение дренажа
Подключение жидкостной трубы
Подключение газовой трубы

Вид D
Подключение дренажа (VP25)
Подключение газовой трубы (с раструбной гайкой)
Подключение жидкостной линии (с раструбной гайкой)

Модель / Размер, мм	a	b	c	d	g	e	f	k	m	n	p	q	r	s	r	u	v
RCD-05/07/09/12DL	700	739	489	81,5	6	79,5	789	375	447	472	128,5	537	167,5	192	573	12,7	6,35
RCD-15DL	700	739	489	81,5	6	79,5	789	375	447	472	128,5	537	167,5	192	573	12,7	6,35
RCD-19DL	912	962	664	83	8	98,5	1000	375	447	472	128,5	748	167,5	192	784	15,88	6,35
RCD-24DL	1181	1232	920	115	8	115,4	1270	375	447	472	128,5	1018	167,5	192	1027	15,88	9,53

Графики аэродинамических характеристик



Системы управления и контроля

Индивидуальный беспроводной пульт RCY-W01

- Установка режима работы кондиционера (охлаждение, обогрев, вентиляция, осушение)
- Установка скорости вращения вентилятора (высокая, средняя, низкая)
- Выбор положения жалюзи
- Установка целевой температуры
- Управление функцией таймера
- Индикация необходимости очистки фильтра внутреннего блока
- 6-скоростное управление DC-вентиляторами внутренних блоков
- Управление положением жалюзи 3D Air Flow Panel


Индивидуальный проводной пульт с сенсорным управлением RCYW-M01H

- Возможность подключения к любому внутреннему блоку или группе до 4 блоков
- Установка режима работы кондиционера (охлаждение, обогрев, вентиляция, осушение)
- Установка скорости вращения вентилятора (высокая, средняя, низкая)
- Выбор положения жалюзи
- Установка целевой температуры
- Управление функцией таймера
- Индикация необходимости очистки фильтра внутреннего блока
- Индикация кода ошибки внутреннего блока
- Функция диагностики внутреннего блока
- Встроенный ИК-приемник
- 6-скоростное управление DC-вентиляторами внутренних блоков
- Управление положением жалюзи 3D Air Flow Panel
- Одновременное подключение до 6 внутренних блоков


Индивидуальный пульт с сенсорным управлением RCYW-J01H2

- Установка режима работы кондиционера (охлаждение, обогрев, вентиляция, осушение) для одного или группы (до 16 шт.) кондиционеров
- Установка скорости вращения вентилятора (высокая, средняя, низкая) для одного или группы (до 16 шт.) кондиционеров
- Выбор положения жалюзи
- Установка целевой температуры
- Управление функцией таймера
- Индикация необходимости очистки фильтра внутреннего блока
- Индикация кода ошибки внутреннего блока
- Функция диагностики внутреннего блока


Индивидуальный компактный проводной пульт RCYW-S01H

- Установка режима работы кондиционера (охлаждение, обогрев, вентиляция, осушение)
- Установка скорости вращения вентилятора
- Выбор положения жалюзи
- Установка целевой температуры
- Управление функцией таймера
- Индикация необходимости очистки фильтра внутреннего блока
- Индикация кода ошибки внутреннего блока
- Функция диагностики внутреннего блока
- Встроенный в пульт датчик температуры позволяет определять температуру непосредственно в помещении
- Управление группой до 16 блоков


Центральная станция включения/отключения RCYJ-J01H

- Центральная станция предназначена для включения и выключения отдельных групп блоков (до 16 штук) или всех блоков одновременно. Поддерживает подключение до 128 внутренних блоков


Центральный контроллер управления с цветным сенсорным дисплеем RCYC-S01H

- Центральный контроллер позволяет управлять всеми функциями любого внутреннего блока или группы блоков
- Установка режима работы кондиционера (охлаждение, обогрев, вентиляция, осушение)
- Установка скорости вращения вентилятора
- Выбор положения жалюзи
- Установка целевой температуры
- Управление функцией таймера
- Индикация необходимости очистки фильтра внутреннего блока
- Индикация кода ошибки внутреннего блока или системы
- Функция диагностики внутреннего блока или системы
- Блокировка пульта внутреннего блока
- Поддерживает до 160 внутренних блоков
- Напряжение питания 230 В (адаптер встроен в пульт)

VRF-системы

Совместимость пультов управления с внутренними блоками различного типа

Тип	Проводные пульты			Беспроводной пульт	Приемник ИК-сигналов
	RCYW-M01H	RCYW-J01H2	RCYW-S01H	RCY-W01	RCYR-V02H
Кассетный компактный RCC	◆	◆	◆	◆	×
Кассетный RCBC	◆	◆	◆	◆	×
Настенный RCS	◆	◆	◆	◇	◆
Канальный высоконапорный (AC) RCD	◆	◆	◆	◇	◆
Канальный тонкий (AC/DC) RCE	◆	◆	◆	◇	◆
3D-Панель RCP	◆	◆	×	◇	◆
AHU KIT RCZX	◆	◆	×	×	×

◆ — совместим

◇ — совместим при использовании совместимого ИК-приёмника

× — не совместим

Интеграция в систему BMS и удаленное управление

RCPC-H2M1C	Шлюз для интеграции в систему BMS по протоколу Modbus
RCCS-H160H2C1YM	Hi-Dom III с функцией учета электропотребления (не требуется M-concentrator)
RCCS-H160H2C1NM	Hi-Dom III без функции учета электропотребления

Контроллеры фреоновых секций (блок управления, ЭРВ, пульт управления)

RCZX-2.0	Контроллер фреоновых секций вентиляционных установок (Qx = 4,0–6,0 кВт)
RCZX-4.0	Контроллер фреоновых секций вентиляционных установок (Qx = 7,1–11,2 кВт)
RCZX-6.0	Контроллер фреоновых секций вентиляционных установок (Qx = 11,2–16,0 кВт)
RCZX-10.0	Контроллер фреоновых секций вентиляционных установок (Qx = 16–28 кВт)
RCZX-20.0	Контроллер фреоновых секций вентиляционных установок (Qx = 28–56 кВт)
RCZX-30.0	Контроллер фреоновых секций вентиляционных установок (Qx = 56–80 кВт)

Объединители и разветвители



Универсальные Y-образные разветвители и объединители

- Рефнетты модели Y-1S, Y-2S, Y-3S, Y-4S предназначены для разветвления фреоновой магистрали и равномерного распределения хладагента между внутренними блоками VRF-системы
- Объединитель ML-01S предназначен для объединения наружных блоков VRF-систем
- Универсальность: максимально возможное количество диаметров для каждой модели
- Легкий монтаж благодаря цельной конструкции
- Изготовлены из высококачественной меди
- Каждый комплект состоит из двух рефнеттов, по одному для газовой и жидкостной фреоновой магистрали

Класс

Тип



Линейка осушителей для бассейнов сочетает в себе не только необходимые базовые функции и оптимальную производительность, но и высокую надежность

Осушители для бассейнов

Предназначены для поддержания оптимальной влажности в помещении



Линейка пароувлажнителей, сочетающих в себе не только базовые функции, но и дополнительные опции, такие как парораспределительные трубки, вентиляторные блоки, набор для охлаждения конденсата

Электродные паровые увлажнители

Предназначены для увлажнения воздуха в системах вентиляции и непосредственного увлажнения с помощью вентиляторного блока

RIVIERA



47–244 л/сутки

118

MACS

ЧИЛЛЕРЫ И
ФАЙНКОИЛЫ

ПРЕЦИЗИОННЫЕ
КОНДИЦИОНЕРЫ

КОМПРЕССОРНО-
КОНДЕНСАТОРНЫЕ БЛОКИ

VRF-СИСТЕМЫ

РЕГУЛИРОВАНИЕ
ВЛАЖНОСТИ

ВЕНТИЛЯЦИЯ

MUSSONE



3–288 кг/ч

120



Контроллер нового поколения с интуитивно понятным интерфейсом для управления паровыми увлажнителями



Простота монтажа и эксплуатации осушителей воздуха позволяет поддерживать оптимальный микроклимат без лишних усилий

Микроклимат в каждом помещении

Осушители воздуха для бассейнов серии RIVIERA предназначены для комфортного поддержания параметров микроклимата внутри обслуживаемого помещения. Пароувлажнители серии MUSSONE предназначены для поддержания комфортной влажности в помещении при помощи парораспределительных трубок или специального вентиляторного блока. Осушители воздуха SOL – идеальное решение для осушения воздуха в бытовых помещениях.





ROYAL[®]
CLIMA

РЕГУЛИРОВАНИЕ ВЛАЖНОСТИ ПАРОУВЛАЖНИТЕЛИ И ОСУШИТЕЛИ ВОЗДУХА



СОВРЕМЕННЫЙ ДИЗАЙН

Элегантный дизайн и компактные габариты осушителей воздуха и пароувлажнителей позволяют легко вписаться в любой интерьер помещения

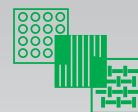
ВЫСОКАЯ ЭНЕРГОЭФФЕКТИВНОСТЬ

Инновационные технические решения обеспечивают высокую эффективность осушителей и пароувлажнителей, тем самым увеличивая срок службы и делая обслуживание более простым и удобным

ВЫСОКОЕ КАЧЕСТВО

Применение передовых технологий, высочайших стандартов качества, ведение жесткого контроля на всех этапах производства обеспечивают надежность и высокое качество оборудования

100% ORIGINALE
Prodotto in Italia



МНОЖЕСТВО
МОДИФИКАЦИЙ



МОЩНЫЕ МОДЕЛИ



САМОДИАГНОСТИКА
ОШИБОК



КОРПУС И ЭЛЕКТРОДЫ
ИЗ НЕРЖАВЕЮЩЕЙ
СТАЛИ



ИНТЕЛЛЕКТУАЛЬНАЯ
СИСТЕМА УПРАВЛЕНИЯ



ЖК-ДИСПЛЕЙ



Сменный паровой цилиндр и электроды из нержавеющей стали. Благодаря удобным адаптерам подключения смена цилиндра и электродов проходит за считанные минуты, что сокращает издержки на обслуживание и упрощает работу с оборудованием



Простая и удобная в управлении встроенная электроника нового поколения позволяет с легкостью контролировать производительность увлажнителя. Благодаря множеству настроек имеется возможность персонализировать устройство под свои требования



Наличие аксессуара вентиляторного блока дает возможность распределять пар непосредственно в помещении, где установлен пароувлажнитель

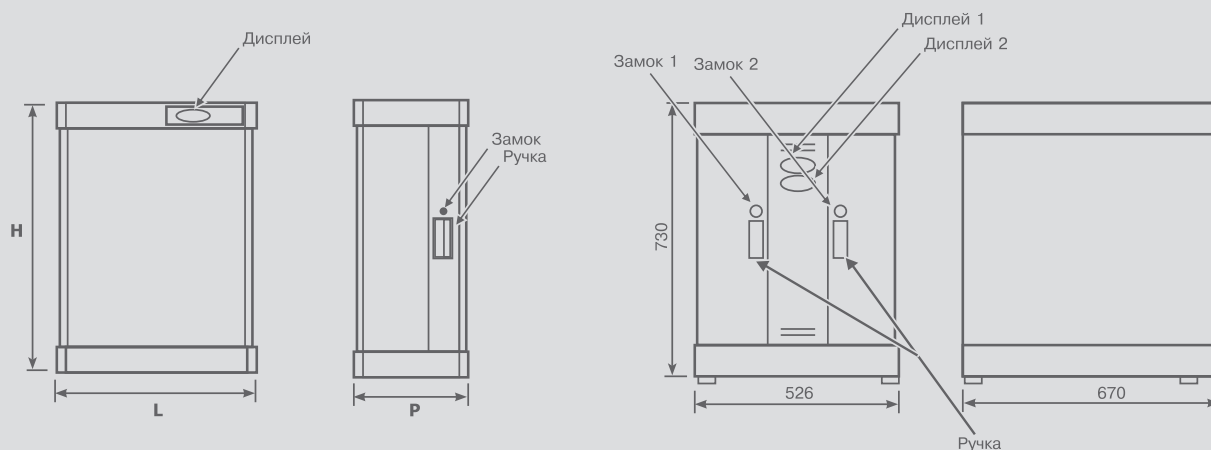
Параметр / Модель	UAM 3-EM	UAM 3	UAM 6
Питание, В / Ф / Гц		230 / 1 / 50	
Паропроизводительность, кг/ч	3	3	6
Потребляемая мощность, кВт	2,0	2,0	4,5
Сила тока, А	9	9	19
Парораспределитель, кол-во × типоразмер, шт. × мм	1×DN25	1×DN25	1×DN25
Вес без воды / с водой, кг	8/11,5	10/12	10/13
Количество цилиндров, шт.	1	1	1

Параметр / Модель	UAM 6-EM	UAM 12D	UAM 24D	UAM 48D	UAM 96D
Питание, В / Ф / Гц			400 / 3 / 50		
Паропроизводительность, кг/ч	6	12	24	48	96
Потребляемая мощность, кВт	4,5	9	18	35	71
Сила тока, А	6,5	13	25	51	102
Парораспределитель, кол-во × типоразмер, шт. × мм	1×DN25	1×DN25	1×DN40	2×DN40	4×DN40
Вес без воды / с водой, кг	8/11,5	12/18	15/37	35/74	60/140
Количество цилиндров, шт.	1	1	1	2	4

Вентиляторные блоки для пароувлажнителей MUSSONE

Параметр / Модель	FAN 80	FAN 100	FAN 150
Питание, В/Ф/Гц	220–230/1/50	220–230/1/50	220–230/1/50
Мощность, кВт	0,02	0,2	0,28
Диаметр выходного отверстия пара, мм	25	40	40
Диаметр сливного отверстия конденсата, мм	10	10	10
Расход воздуха, м³/ч	80	100	150
Совместимые пароувлажнители	UAM 3-EM, 6-EM	UAM 3, 6, 6D	UAM 12, 24
Габаритные размеры (Д×Ш×В), мм	310×186×123	430×240×130	430×240×130

Габаритные размеры



МОДЕЛЬ	UAM 3-EM	UAM 3	UAM 6	UAM 6-EM	UAM 6D	UAM 12D	UAM 24D	UAM 48D	UAM 96D
L, мм	346	430	430	346	430	430	430	660	526
P, мм	186	240	240	186	240	240	240	290	670
H, мм	447	525	525	447	525	625	710	710	730



ЭЛЕГАНТНЫЙ
КОРПУС



ВЫСОКАЯ
ЭНЕРГОЭФФЕКТИВНОСТЬ



НИЗКОЕ
ЭНЕРГОПОТРЕБЛЕНИЕ



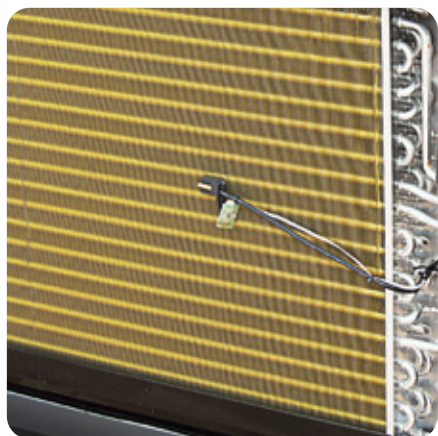
ВЫСОКАЯ КОРРОЗИОННАЯ
СТОЙКОСТЬ КОРПУСА



ПУЛЬТ ДУ



ЖК-ДИСПЛЕЙ



На поверхность теплообменника нанесено специальное гидрофильное антикоррозионное покрытие золотистого цвета, что значительно увеличивает срок службы осушителей и обеспечивает их многолетнюю и надежную эксплуатацию



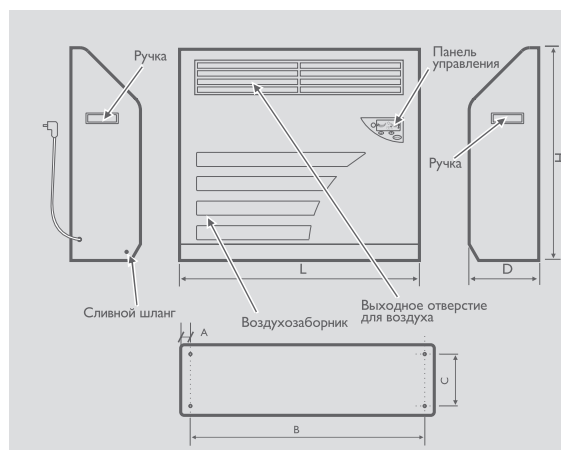
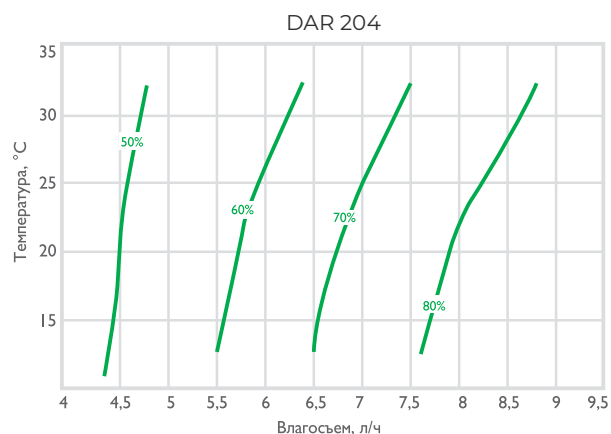
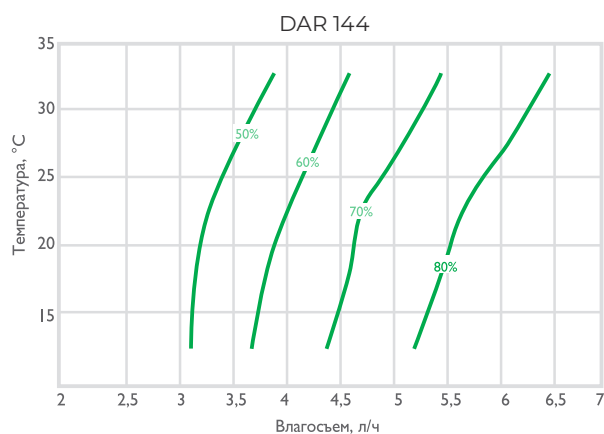
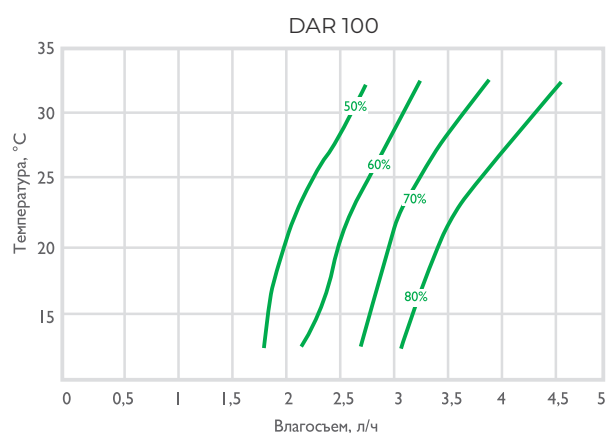
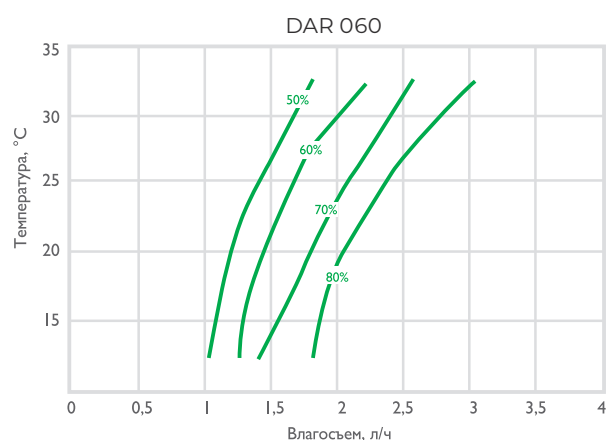
Надёжная защита внешних и внутренних элементов прибора. В осушителе RIVIERA установлен долговечный влагостойкий контроллер со встроенным гигростатом. Эпоксидная смола дает надежную защиту электроники от влаги



Три опции установки осушителя позволяют разместить его в удобном месте: на стену, на пол с возможностью крепления на специальные ножки, а также на колесики. Все необходимое для монтажа уже входит в комплектацию

Параметр / Модель	DAR 060	DAR 100	DAR 144	DAR 204	
Напряжение электропитания, В / Ф / Гц	230 / 1 / 50				
Максимальное осушение, л/сут.	30 °С, 80%	60	100	144	
	30 °С, 60%	44,4	71,5	103,7	
	20 °С, 80%	46,8	81,6	129,6	
Максимальная площадь зеркала обслуживаемого бассейна, м²*	30 °С, 60%	10	16	23	32
Потребляемая мощность, Вт	915	1250	1670	2185	
Рабочая температура, °С	+10...+42				
Расход воздуха, м³/ч	450	500	750	900	
Уровень шума, дБ(А)**	46	48	52	56	
Хладагент	R410A				
Вес, кг	46	51	77	81	

Производительность осушителя при различных условиях



Модель / Размер	DAR 060	DAR 100	DAR 144	DAR 204
L, мм	890	890	1120	1120
D, мм	266	266	366	366
H, мм	750	750	900	900
A, мм	60	60	62	62
B, мм	770	770	996	996
C, мм	150	150	190	190

* Температура воды в бассейне принимается на 2°С ниже, чем воздуха
 ** К окружению на расстоянии 1,5 м

Класс

Тип

КОМПАКТНЫЕ ПРИТОЧНЫЕ УСТАНОВКИ



С двухступенчатой системой очистки воздуха, компактными размерами и встроенной системой автоматики с сенсорным пультом

КОМПАКТНЫЕ ПРИТОЧНО-ВЫТЯЖНЫЕ УСТАНОВКИ



С мембранным рекуператором, фильтрами, 3-скоростными вентиляторами с двигателями переменного тока и встроенной системой автоматики с пультом управления



С мембранным рекуператором, 2-ступенчатой системой фильтрации воздуха, 10-скоростными вентиляторами с двигателями постоянного тока и встроенной системой автоматики с сенсорным пультом управления

Аксессуары

Предварительные нагреватели, датчики влажности и концентрации CO₂

VENTO

Производительность

210–890 м³/ч

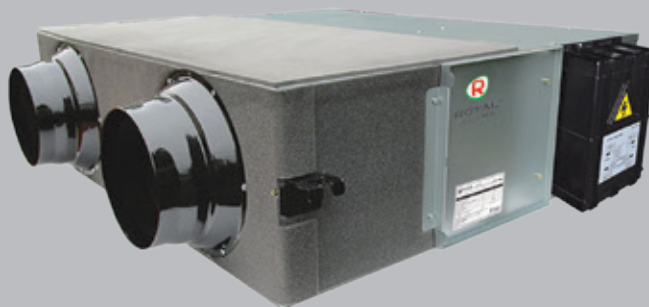


126

SOFFIO Uno

Производительность

319–1854 м³/ч



130

SOFFIO Primo

Производительность

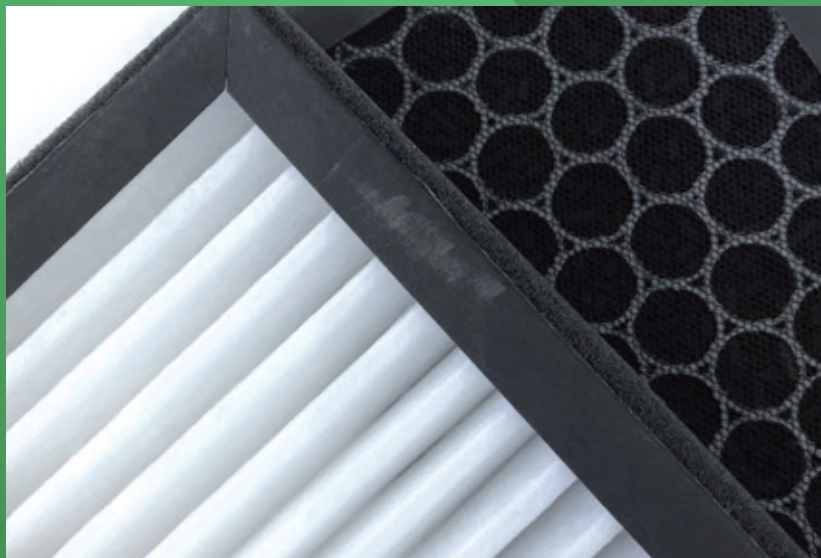
230–1659 м³/ч



132



134



Компактные приточные установки VENTO оснащены 2-ступенчатой системой очистки воздуха. Фильтр тонкой очистки класса F5 задерживает частицы пыли, пух, микроволокна и аллергены с эффективностью 90%. Угольный фильтр защищает от неприятного запаха и задерживает молекулы токсичных и выхлопных газов, а также частиц, находящихся в воздухе в результате других опасных выбросов



Эргономичный сенсорный пульт управления с диагональю экрана 4,2 дюйма и простым, интуитивно понятным интерфейсом позволит легко отслеживать текущий статус системы, а также управлять температурой приточного воздуха и скоростью вентилятора. Предусмотрен суточный таймер, а также есть возможность интеграции установки VENTO в систему «Умный дом»

Компактные приточные установки VENTO предназначены для организации системы приточной вентиляции небольших помещений — до 300 м², кроме того, установки можно размещать как вертикально, так и горизонтально, что значительно расширяет сферу применения. Обслуживание осуществляется сбоку, с минимальными требованиями к свободному пространству из-за складной конструкции фильтрующих вставок.

Двухступенчатая система очистки воздуха (от механических загрязнений и запахов) в сочетании с компактными размерами и встроенной системой автоматики выгодно отличают данную серию от аналогов.

УПРАВЛЕНИЕ СО СМАРТФОНА*

Управление параметрами приточной установки — регулировка температуры приточного воздуха, скорости вентилятора, установки таймера — может производиться не только с помощью сенсорного пульта, но и с помощью смартфона благодаря интегрированному Wi-Fi-модулю.

* для моделей RCV LUX

КОМПАКТНЫЕ ПРИТОЧНЫЕ УСТАНОВКИ



ROYAL®
CLIMA



О вентиляционном
оборудовании
ROYAL Clima
на YouTube

МОМЕНТАЛЬНЫЙ ВВОД В ЭКСПЛУАТАЦИЮ

Благодаря полному набору функциональных элементов и встроенной системе управления монтаж приточной установки VENTO занимает минимум времени, а для запуска не требуется специальной квалификации — после подачи питающего напряжения VENTO готова к работе

АДАПТАЦИЯ К НИЗКИМ ТЕМПЕРАТУРАМ

Эффективная теплоизоляция корпуса, усиленная в «холодной» зоне, а также применение специального морозостойкого клапана с утепленной лопаткой позволяют эксплуатировать VENTO при входящих температурах до -40°C , без опасности заклинивания клапана и выпадения конденсата на корпусе

ИНТЕГРАЦИЯ В «УМНЫЙ ДОМ»

Встроенный интерфейс RS485 позволяет интегрировать приточную установку VENTO в систему «Умный дом», что значительно расширяет возможности дистанционного управления системой, а также обеспечивает удобное регулирование и постоянный мониторинг необходимых параметров


 УМНЫЙ
ДОМ

 3 СКОРОСТИ
ВЕНТИЛЯТОРА

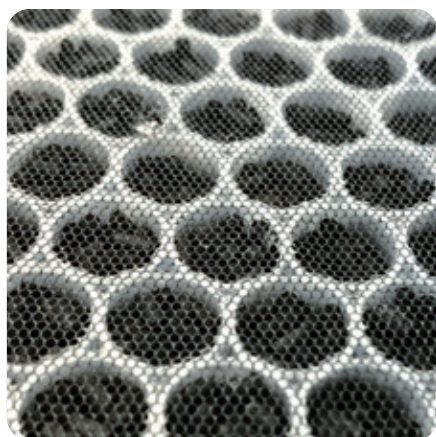
 ИНТЕЛЛЕКТУАЛЬНАЯ
СИСТЕМА
УПРАВЛЕНИЯ

 КОМПАКТНЫЙ
РАЗМЕР

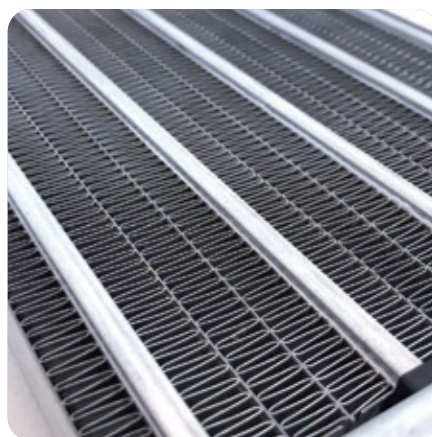
 НИЗКИЙ УРОВЕНЬ
ШУМА

 ФИЛЬТРЫ
СВЕРХТОНКОЙ
ОЧИСТКИ ВОЗДУХА

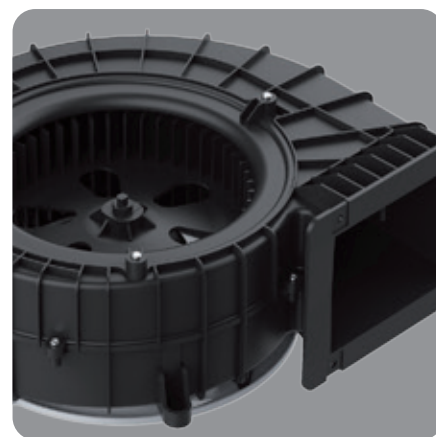
 ГОРИЗОНТАЛЬНЫЙ
ИЛИ ВЕРТИКАЛЬНЫЙ
МОНТАЖ

 УГОЛЬНЫЙ
ФИЛЬТР


Угольный фильтр защищает от неприятного запаха и вредных газообразных загрязнений, образующихся в результате работы промышленных предприятий и функционирования мегаполисов



Опционально доступны нагреватели различной электрической мощности, поддерживающие комфортную температуру воздуха в помещении от 15 до 30 °С, даже при экстремально низкой температуре на улице до -40 °С



Эффективный вентилятор с загнутыми вперед лопатками оборудован DC-двигателем, который обладает тремя скоростями и позволяет выбрать оптимальное количество воздуха, подаваемого в помещение

Параметр / Модель	RCV-500/RCV-500 LUX	RCV-900/RCV-900 LUX
Напряжение электропитания	220–240 В, 1 фаза, 50 Гц	
Макс. расход воздуха, м ³ /ч	495	890
Макс. потребляемая мощность, Вт	98	294
Рабочий ток, А	0,48	1,28
Уровень звукового давления к окружению (макс.), дБ(А)*	45	45
Вес, кг	16,7	28,2
Температура перемещаемого воздуха, °С	-40...+40	

* Параметр получен в ходе измерений на расстоянии 1,5 м в безэховой камере при условии подключения установки к сети воздуховодов.

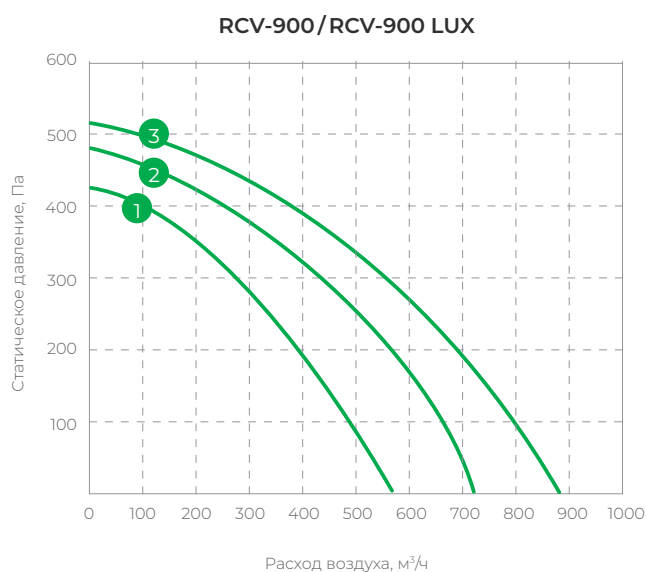
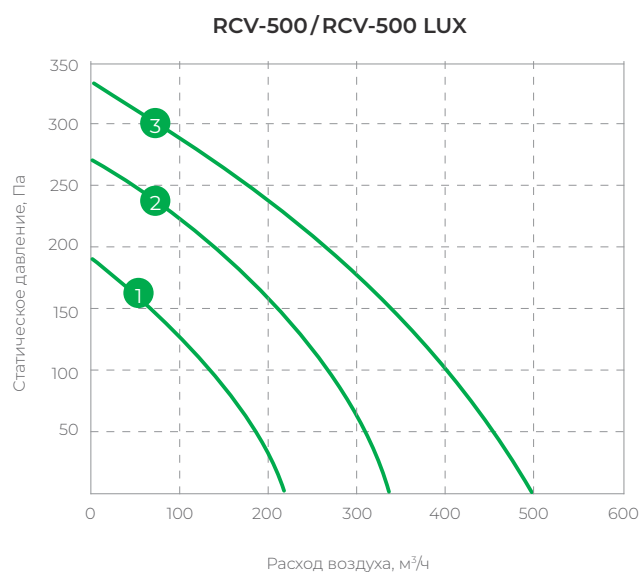
КОМПАКТНЫЕ ПРИТОЧНЫЕ УСТАНОВКИ

Серия **VENTO** ВЭНТО

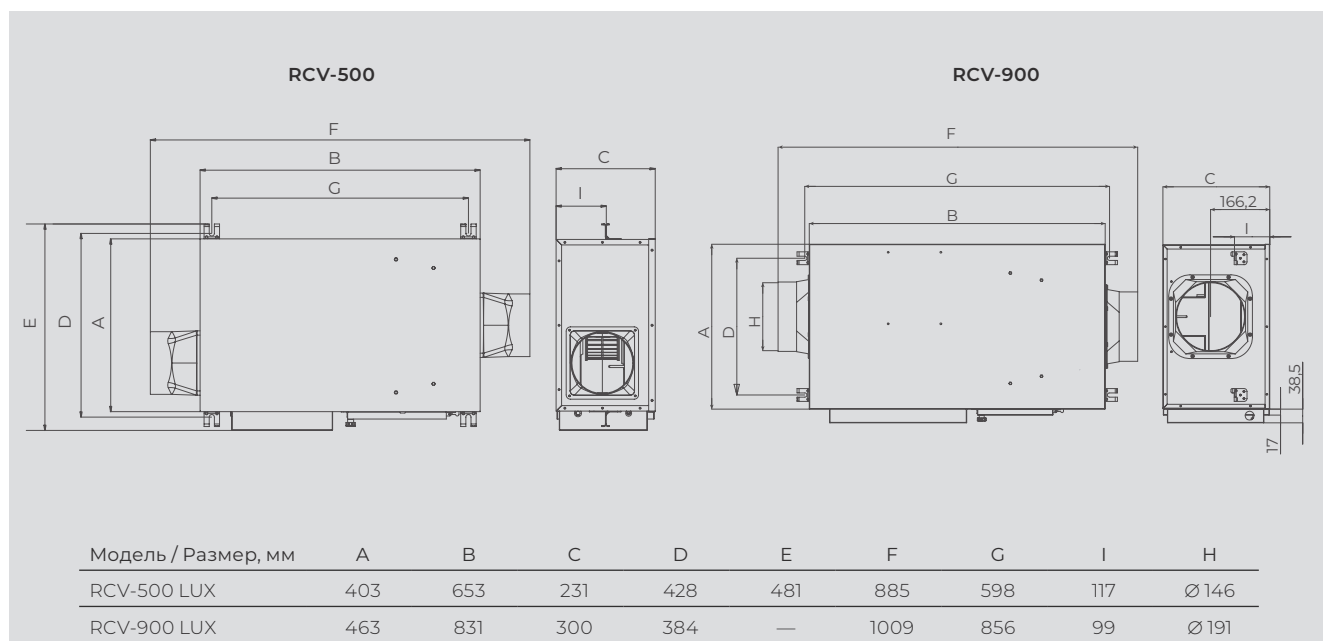
ОПЦИОНАЛЬНЫЕ НАГРЕВАТЕЛИ

Модель	Совместимость	Мощность нагревателя, кВт	Электропитание, В (50 Гц)	Рабочий ток, А
EH-1700	RCV-500 / RCV-500 LUX	1,8	220–240, 1 ф	8,98
EH-3400	RCV-500 / RCV-500 LUX	3,5	220–240, 1 ф	15,88
EH-2800	RCV-900 / RCV-900 LUX	3,3	220–240, 1 ф	11,3
EH-300	RCV-900 / RCV-900 LUX	3,3	380–400 В, 3 ф	9,1
EH-6000	RCV-900 / RCV-900 LUX	6,3	380–400 В, 3 ф	17,6
EH-9000	RCV-900 / RCV-900 LUX	9,3	380–400 В, 3 ф	24,7

АЭРОДИНАМИЧЕСКИЕ ХАРАКТЕРИСТИКИ



— Аэродинамические характеристики установок при низкой (1), средней (2) и высокой (3) скорости вентилятора.





Высокая энергоэффективность установок SOFFIO Uno и SOFFIO Primo обеспечивается не только благодаря мембранному пластинчатому рекуператору с возвратом до 92 % тепловой энергии, но и вентиляторам. Усовершенствованная конструкция рабочих колес, а также электродвигатели с высоким КПД позволяют существенно сэкономить в процессе эксплуатации



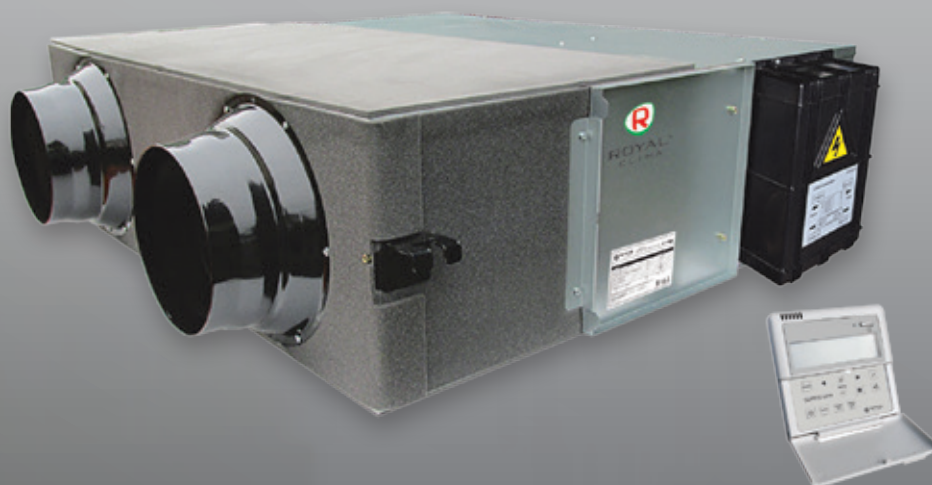
Эксклюзивный дизайн сенсорного пульта управления Smart Comfort (для SOFFIO Primo) или универсальный дизайн кнопочного пульта (для SOFFIO Uno) легко впишутся в любой интерьер. На дисплее отображается текущий статус системы, пользователем задается температура и скорость вентиляторов, а также предусмотрен недельный таймер

Компактные приточно-вытяжные установки SOFFIO Uno и SOFFIO Primo отвечают современным тенденциям, высоким требованиям к функциональности. Благодаря уникальному мембранному пластинчатому рекуператору приточный воздух не только подогревается, но и увлажняется. Встроенная современная система управления обеспечивает высокую адаптацию к российским условиям эксплуатации за счет алгоритма защиты рекуператора от обмерзания, что позволяет обеспечить стабильный воздухообмен круглый год.

КОМПАКТНЫЕ ПРИТОЧНО-ВЫТЯЖНЫЕ УСТАНОВКИ



ROYAL®
CLIMA



О вентиляционном
оборудовании
ROYAL Clima
на YouTube

СТАБИЛЬНАЯ РАБОТА В ЛЮБОМ КЛИМАТЕ

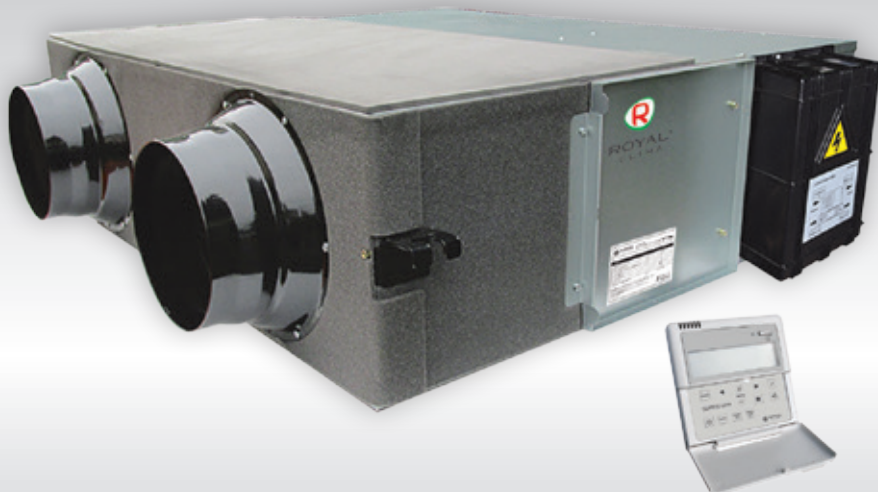
Современная двухступенчатая защита от обмерзания рекуператора позволяет эксплуатировать установку без предварительного нагревателя в любой климатической зоне. Возможность подключения дополнительного нагревателя позволяет обеспечить постоянный воздухообмен при температурах до -40°C

ИНТЕГРАЦИЯ В «УМНЫЙ ДОМ»

Встроенный интерфейс RS485 позволяет интегрировать установки SOFFIO Uno и SOFFIO Primo в систему «Умный дом», что значительно расширяет возможности дистанционного управления системой, а также обеспечивает удобное регулирование и постоянный мониторинг необходимых параметров

ВЫБОР ВНЕШНИХ ОПЦИОНАЛЬНЫХ ЭЛЕМЕНТОВ

Создавайте систему вентиляции, соответствующую вашим индивидуальным требованиям, благодаря широкому выбору внешних опций. Все дополнительные элементы интегрируются в систему автоматики установки SOFFIO Uno и SOFFIO Primo, обеспечивая удобство и простоту управления



КЛАСС ЭНЕРГО-ЭФФЕКТИВНОСТИ



3 СКОРОСТИ ВЕНТИЛЯТОРА



ИНТЕЛЛЕКТУАЛЬНАЯ СИСТЕМА УПРАВЛЕНИЯ



ЭФФЕКТИВНЫЙ ПЛАСТИНЧАТЫЙ РЕКУПЕРАТОР С КПД 89%



НИЗКИЙ УРОВЕНЬ ШУМА



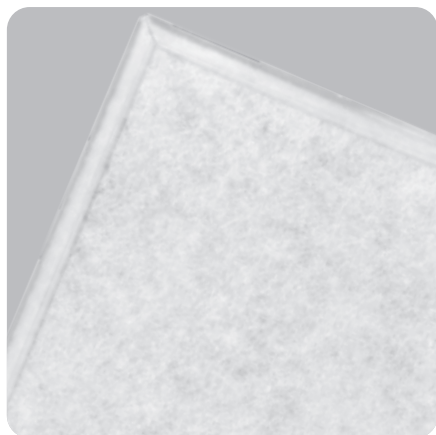
КОМПАКТНЫЙ РАЗМЕР



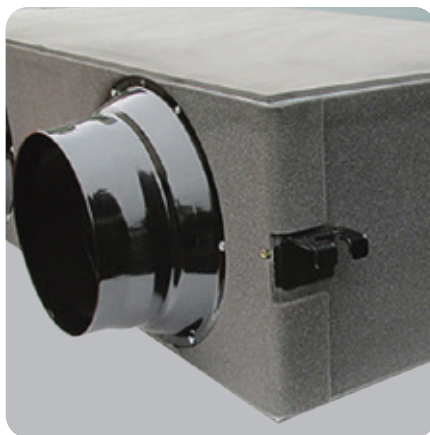
ГОРИЗОНТАЛЬНЫЙ ИЛИ ВЕРТИКАЛЬНЫЙ МОНТАЖ



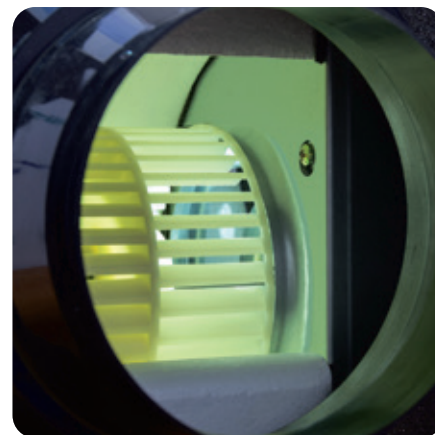
НЕ ТРЕБУЕТСЯ ОТВОД КОНДЕНСАТА



Установка SOFFIO Uno осуществляет фильтрацию потоков воздуха с помощью входящих в комплект панельных фильтров. Фильтры обеспечивают класс очистки G4



Внутренняя часть корпуса установки SOFFIO Uno тепло- и шумоизолирована слоем пенополистирола. «Холодная» зона установки имеет дополнительную внешнюю изоляцию для исключения возможности образования конденсата

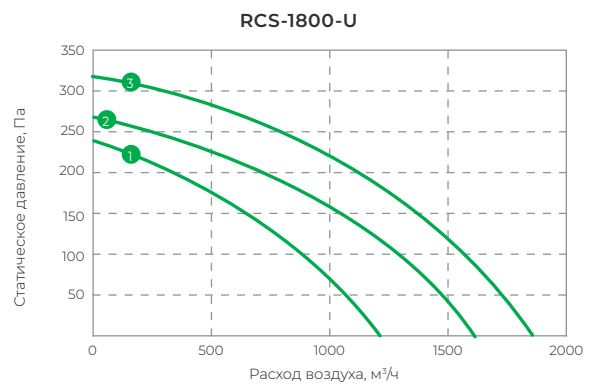
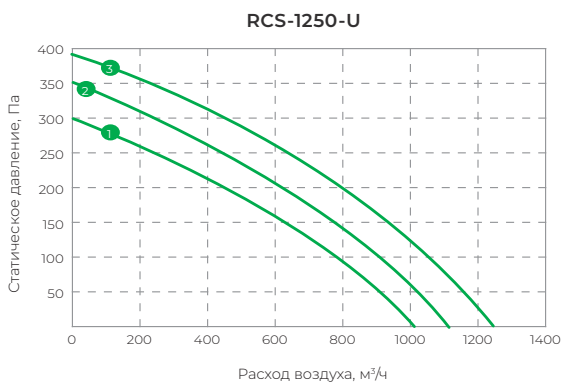
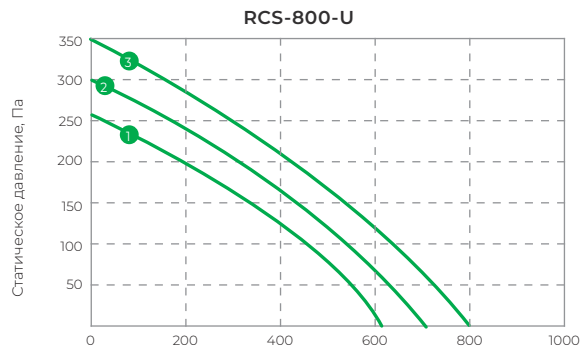
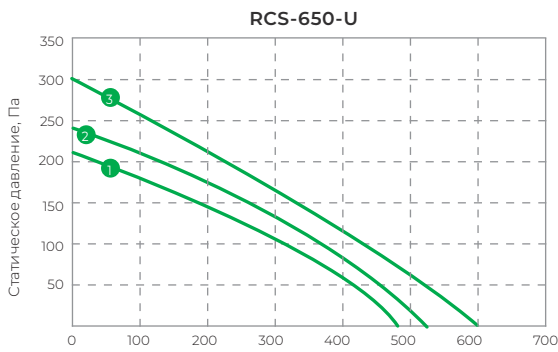
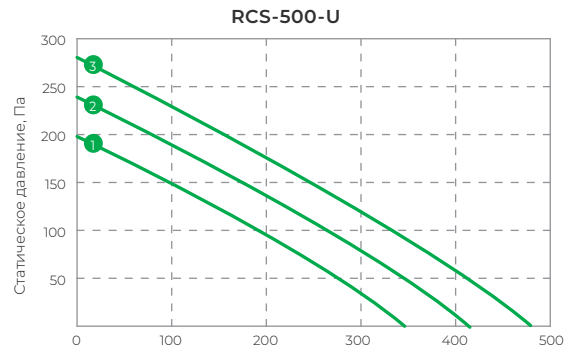
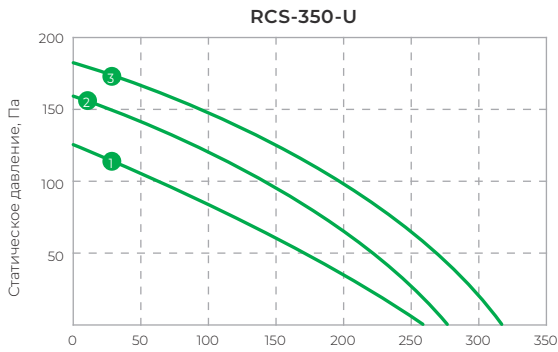


Эффективные мотор-колеса с загнутыми вперед лопатками гарантируют высокие аэродинамические характеристики при сохранении низкого уровня шума

Параметр / Модель	RCS-350-U	RCS-500-U	RCS-650-U	RCS-800-U	RCS-1250-U	RCS-1800-U
Напряжение электропитания	220-240 В, 1 фаза, 50 Гц					
Макс. расход воздуха, м³/ч	319	475	604	799	1257	1854
Макс. потребляемая мощность, Вт	105	117	150	200	440	710
Рабочий ток, А	0,5	0,56	0,72	0,96	2,1	3,4
Уровень звукового давления к окружению (макс.), дБ(А)*	31,5	34,5	37,5	39	42	43
Вес, кг	23	25	31	36	70	79
Температура перемещаемого воздуха, °С	-20...+40					

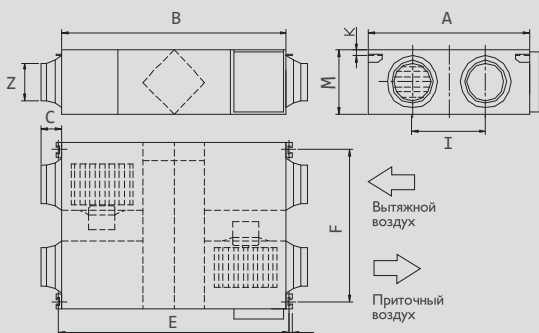
* Параметр получен в ходе измерений на расстоянии 1,5 м в безэховой камере при условии подключения установки к сети воздуховодов.

АЭРОДИНАМИЧЕСКИЕ ХАРАКТЕРИСТИКИ

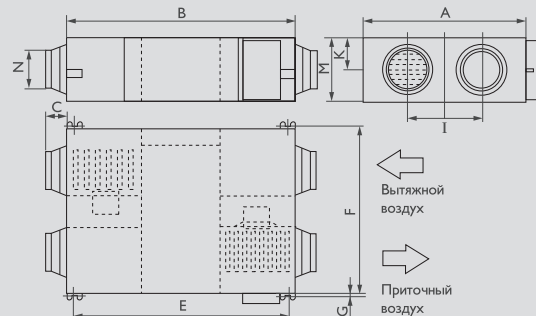


— Аэродинамические характеристики установок при низкой (1), средней (2) и высокой (3) скорости вентиляторов.

RCS-350-U



RCS-500-U, RCS-650-U, RCS-800-U, RCS-1250-U, RCS-1800-U



Модель / Размер, мм	A	B	C	E	F	G	I	K	M	D
RCS-350-U	580	666	100	725	510	19	290	20	264	Ø144
RCS-500-U	599	744	100	675	657	19	315	111	264	Ø144
RCS-650-U	804	744	100	675	862	19	480	111	270	Ø144
RCS-800-U	904	824	107	754	960	19	500	111	270	Ø194
RCS-1250-U	1134	1116	85	1045	1190	19	678	170	388	Ø242
RCS-1800-U	1216	1129	85	1059	1273	19	621	170	388	Ø242



КЛАСС ЭНЕРГО-ЭФФЕКТИВНОСТИ



10 СКОРОСТЕЙ ВЕНТИЛЯТОРА



ИНТЕЛЛЕКТУАЛЬНАЯ СИСТЕМА УПРАВЛЕНИЯ



ЭФФЕКТИВНЫЙ ПЛАСТИНЧАТЫЙ РЕКУПЕРАТОР С КПД 92%



НИЗКИЙ УРОВЕНЬ ШУМА



КОМПАКТНЫЙ РАЗМЕР



ГОРИЗОНТАЛЬНЫЙ ИЛИ ВЕРТИКАЛЬНЫЙ МОНТАЖ



НЕ ТРЕБУЕТСЯ ОТВОД КОНДЕНСАТА



Помимо фильтров G4 на притоке и вытяжке, SOFFIO Primo дополнительно очищает приточный воздух высокоэффективным фильтром F9. Процент загрязнения этого фильтра отслеживается с помощью реле перепада давления



Внутренняя часть корпуса установки SOFFIO Primo тепло- и шумоизолирована слоем пенополистирола. «Холодная» зона установки имеет дополнительную внешнюю изоляцию для исключения возможности образования конденсата

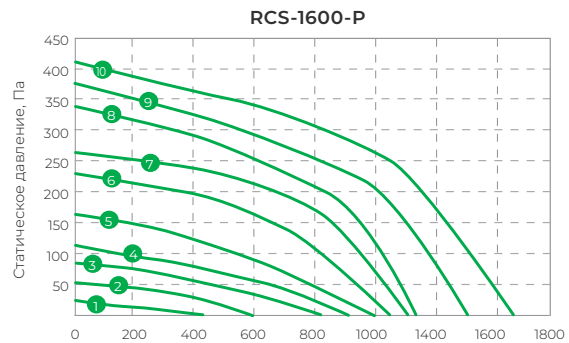
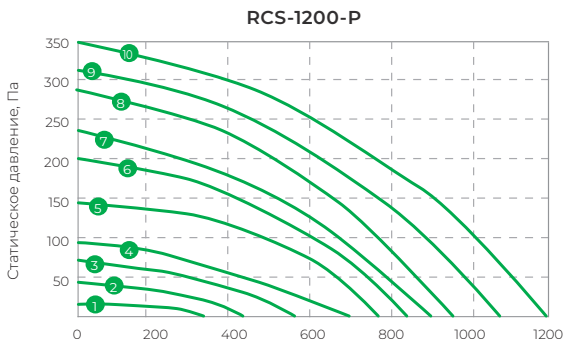
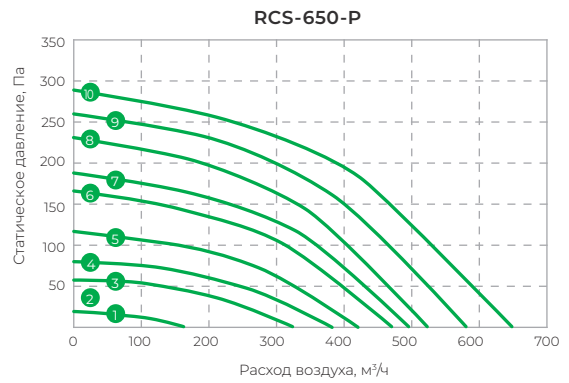
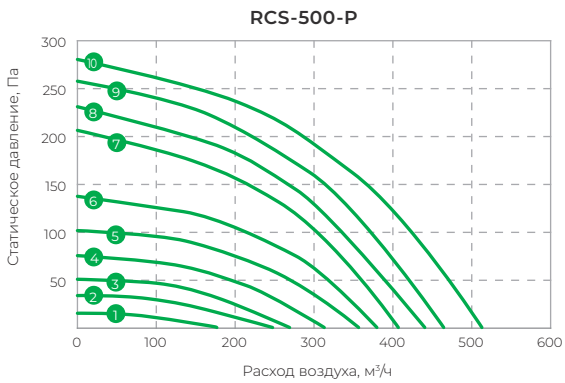
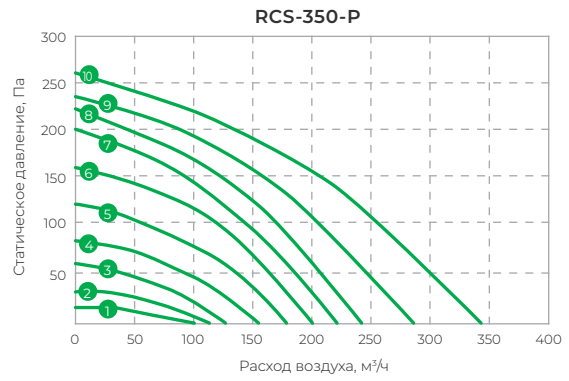
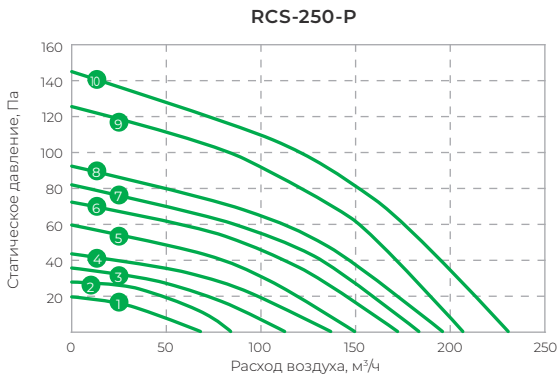


Построенные на базе DC-технологий, электродвигатели вентиляторов, используемые в SOFFIO Primo, обладают высочайшей энергоэффективностью, а возможность выбора одной из 10 скоростей позволяет точно выбрать соотношение производительности и уровня шума

Параметр / Модель	RCS-250-P	RCS-350-P	RCS-500-P	RCS-650-P	RCS-1200-P	RCS-1600-P
Напряжение электропитания	220-240 В, 1 фаза, 50 Гц					
Макс. расход воздуха, м ³ /ч	230	342	508	647	1177	1659
Макс. потребляемая мощность, Вт	38	85	107	140	188	405
Рабочий ток, А	0,18	0,41	0,51	0,67	0,90	1,95
Уровень звукового давления к окружению (макс.), дБ(А)*	31,5	34,5	37,5	39	42	43
Вес, кг	25	27	33	38	72	81
Температура перемещаемого воздуха, °С	-20...+40					

* Параметр получен в ходе измерений на расстоянии 1,5 м в безэховой камере при условии подключения установки к сети воздуховодов.

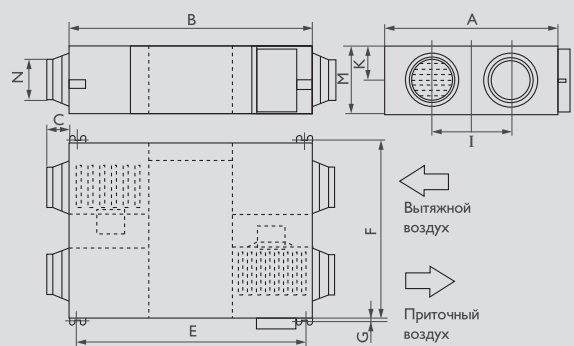
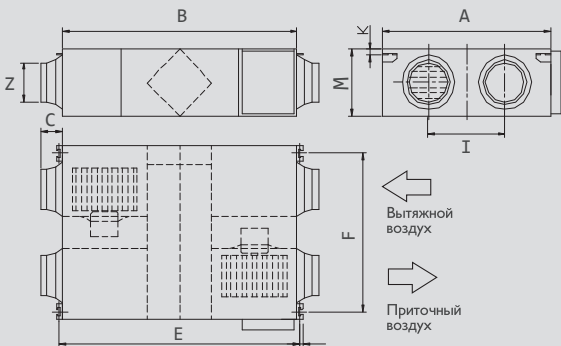
АЭРОДИНАМИЧЕСКИЕ ХАРАКТЕРИСТИКИ



— Аэродинамические характеристики установок на каждой из 10 доступных скоростей вентиляторов.

RCS-250-P

RCS-350-P, RCS-500-P, RCS-650-P, RCS-1200-P, RCS-1600-P



Модель / Размер, мм	A	B	C	E	F	G	I	K	M	D
RCS-250-P	580	736	100	795	510	19	290	20	264	Ø144
RCS-350-P	599	814	100	745	657	19	315	111	210	Ø144
RCS-500-P	804	814	100	745	862	19	480	111	270	Ø144
RCS-650-P	904	894	107	828	960	19	500	111	270	Ø194
RCS-1200-P	1134	1186	85	1115	1190	19	678	170	388	Ø242
RCS-1600-P	1216	1199	85	1130	1273	19	621	171	388	Ø242

МАС

ЧИЛЛЕРЫ
ФАЙНКОИЛЫ

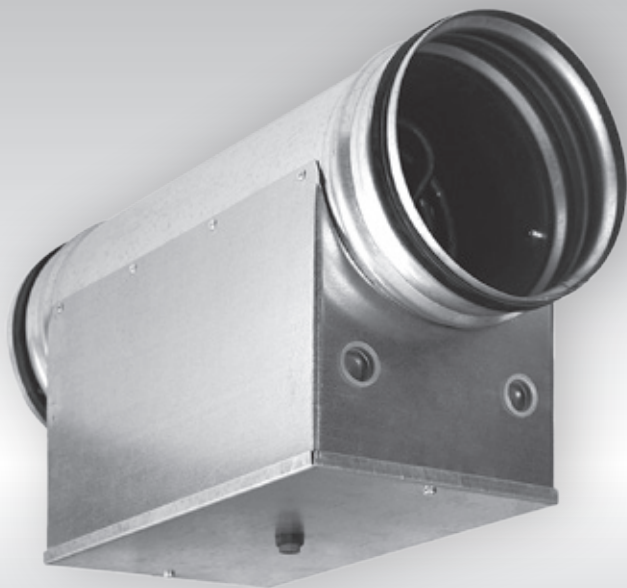
ПРЕЦИЗИОННЫЕ
КОНДИЦИОНЕРЫ

КОМПРЕССОРНО-
КОНДЕНСАТОРНЫЕ БЛОКИ

VRF-СИСТЕМЫ

РЕГУЛИРОВАНИЕ
ВЛАЖНОСТИ

ВЕНТИЛЯЦИЯ


 ОБЕСПЕЧЕНИЕ ПОСТОЯННОГО
ВЫСОКОГО КПД РЕКУПЕРАТОРА

 СТАБИЛЬНАЯ РАБОТА
ОТ -15 °С И НИЖЕ

 СИНХРОННОЕ УПРАВЛЕНИЕ
С УСТАНОВКОЙ

 ИНДИКАЦИЯ СОСТОЯНИЯ
НАГРЕВАТЕЛЯ НА ПУЛЬТЕ
УПРАВЛЕНИЯ

Модель	Присоединительный размер, мм	Мощность нагревателя, кВт	Электропитание, В (50 Гц)	Рабочий ток, А
RCS-350-U	Ø160	2,4	220-240, 1 ф	10,9
RCS-500-U	Ø160	3,0		13,7
RCS-650-U	Ø160	5,0	380-400, 2 ф	13,2
RCS-800-U	Ø200	5,0		13,2
RCS-1250-U	Ø250	9,0	380-400, 3 ф	13,0
RCS-1800-U	Ø250	12,0		17,3

Модель	Присоединительный размер, мм	Мощность нагревателя, кВт	Электропитание, В (50 Гц)	Рабочий ток, А
RCS-250-P	Ø160	1,2	220-240, 1 ф	5,5
RCS-350-P	Ø160	2,4		10,9
RCS-500-P	Ø160	3,0	380-400, 2 ф	13,7
RCS-650-P	Ø200	5,0		13,2
RCS-1200-P	Ø250	9,0	380-400, 3 ф	13,0
RCS-1600-P	Ø250	12,0		17,3

* При эксплуатации установок SOFFIO Uno и SOFFIO Primo при температурах ниже -15°C рекомендуется устанавливать предварительные нагреватели. Рекомендуемая мощность рассчитана при расходе воздуха равном 80% от максимального и температуре наружного воздуха -28°C.

ДОПОЛНИТЕЛЬНЫЕ ДАТЧИКИ



ИНТЕГРАЦИЯ В СИСТЕМУ
АВТОМАТИКИ УСТАНОВКИ



ИНДИКАЦИЯ ТЕКУЩИХ
ПАРАМЕТРОВ ВОЗДУХА
НА ПУЛЬТЕ УПРАВЛЕНИЯ



ИНТЕЛЛЕКТУАЛЬНОЕ
УПРАВЛЕНИЕ
ПРОИЗВОДИТЕЛЬНОСТЬЮ



Тип датчика	Диапазон измерений	Точность измерений	Совместимость	Описание алгоритма работы
Датчик влажности для RCS	5–99 %	±2 %	SOFFIO Primo	При превышении заданного пользователем порогового значения влажности или уровня CO ₂ установка SOFFIO Uno или SOFFIO Primo включает режим повышенной производительности до улучшения параметров воздуха
Датчик CO ₂ для RCS	400–2000 ppm	±2 %	SOFFIO Uno, SOFFIO Primo	

MACS

ЧИЛЛЕРЫ И
ФАЙНКОИЛЫ

ПРЕЦИЗИОННЫЕ
КОНДИЦИОНЕРЫ

КОМПРЕССОРНО-
КОНДЕНСАТОРНЫЕ БЛОКИ

VFR-СИСТЕМЫ

РЕГУЛИРОВАНИЕ
ВЛАЖНОСТИ

ВЕНТИЛЯЦИЯ



Все указанные в каталоге данные приводятся по результатам выборочных испытаний оборудования, произведенным по международным стандартам.

Технически серийно производимая продукция может иметь незначительные отклонения от тестовых экземпляров в рамках толерантности, разрешенной требованиями законодательства, отраслевыми стандартами, СНИПами и ГОСТами.

БЫТОВЫЕ И ПОЛУПРОМЫШЛЕННЫЕ СПЛИТ-СИСТЕМЫ

Уровень звукового давления замерен на расстоянии 1 м от прибора в безэховой камере.

Технические характеристики указаны при следующих параметрах:

Холодопроизводительность: наружная температура 35 °С, температура внутри помещения 27 °С, влажность внутри помещения 47,2%.

Теплопроизводительность: наружная температура 7 °С, температура внутри помещения 20 °С, влажность внутри помещения 59,2%.

Расстояние/высота между внутренним и наружным блоками – 5 м / 0 м

МОБИЛЬНЫЕ КОНДИЦИОНЕРЫ

Уровень звукового давления замерен на расстоянии 1 м от прибора в безэховой камере.

Холодопроизводительность: температура внутри помещения 35 °С, влажность внутри помещения 40 %.

ВЕНТИЛЯЦИЯ

Компактная приточная установка VENTO

Звуковое давление указано на расстоянии 1,5 м.

Компактные приточно-вытяжные установки SOFFIO Uno и SOFFIO Primo

Звуковое давление указано на расстоянии 1,5 м. Эффективность рекуперации указана при следующих условиях:

Параметр / Модель	RCS-250-P	RCS-350-U	RCS-500-U	RCS-650-U	RCS-800-U	RCS-1250-U	RCS-1800-U
		RCS-350-P	RCS-500-P	RCS-650-P			
Расход приточного воздуха, м³/ч	90	145	180	300	450	610	720
Расход вытяжного воздуха, м³/ч	165	210	290	460	730	1080	1150
Параметры приточного воздуха	Температура, °С	2	3	3	2	3	2
	Влажность, %	81	82	81	83	83	82
Параметры вытяжного воздуха	Температура, °С	24	25	25	26	25	25
	Влажность, %	54	55	52	54	50	53

Приточно-очистительные комплексы BREZZA и BREZZA XS

Звуковое давление указано на расстоянии 1 м.

МОДУЛЬНАЯ СИСТЕМА КОНДИЦИОНИРОВАНИЯ MACS

Наружные блоки MACS-O

Звуковое давление указано на расстоянии 1,5 м.

Технические характеристики указаны при следующих параметрах:

Холодопроизводительность: вода (вх./вых.) 12/7 °С; температура окружающей среды 35 °С.

Теплопроизводительность: вода (вх./вых.) 40/45 °С; температура окружающего воздуха 7 °С.

Внутренние блоки MACS-I-C, MACS-I-W, MACS-I-D

Технические характеристики приведены для следующих условий:

Звуковое давление указано на расстоянии 1,5 м. Режим охлаждения: температура воздуха 27/19 °С (по сухому/влажному термометру), температура охлаждающей воды 7/12 °С. Режим нагрева: температура воздуха 21 °С, температура горячей воды на входе/выходе: 50/60 °С.

Внутренние блоки MACS-I-D*P2/4K, MACS-I-F, MACS-I-SD, MACS-I-PD, MACS-I-SF

Технические характеристики приведены для следующих условий:

Уровень звукового давления измерен в безэховой камере на расстоянии 1 м перед и на расстоянии 1 м ниже вертикальной центральной линии прибора при отсутствии подсоединённых воздухопроводов. Режим охлаждения: температура воздуха 27/19 °С (по сухому/влажному термометру), температура охлаждающей воды 7/12 °С. Режим нагрева: температура воздуха 21 °С, температура горячей воды на входе/выходе: 50/60 °С.

ФАНКОЙЛЫ

Технические характеристики приведены для следующих условий:

Звуковое давление указано на расстоянии 1,5 м. Режим охлаждения: температура воздуха 27/19 °С (по сухому/влажному термометру), температура охлаждающей воды 7/12 °С; Режим нагрева: температура воздуха 20 °С, температура горячей воды на входе / выходе 60/70 °С.

КОМПРЕССОРНО-КОНДЕНСАТОРНЫЕ БЛОКИ

Технические характеристики приведены для следующих условий:

Серия Lambro	Звуковое давление указано на расстоянии 1 м. Холодопроизводительность: температура окружающего воздуха +35 °С, температура кипения хладагента +7 °С. Эквивалентная длина трубопровода 7,5 м.
Серия Voltorno	Звуковое давление указано на расстоянии 1 м в полусфере. Холодопроизводительность указана при условиях: $t_o = +7$ °С, $t_{\text{перегрева}} = 7$ К, $t_{\text{переохлаждения}} = 2$ К

ПРЕЦИЗИОННЫЕ КОНДИЦИОНЕРЫ

Технические характеристики приведены для следующих условий:

Серия Adriatico	Температура конденсации +45 °С, температура приточного воздуха +24 °С, влажность 45 %, температура воды +7/+12 °С, статическое давление 30 Па. Звуковое давление указано на расстоянии 2 м от агрегата и на высоте 1,5 м.
Серия Tirreno	Температура конденсации +45 °С, температура приточного воздуха +24 °С, влажность 45 %, температура воды +7/+12 °С, статическое давление 30 Па. Звуковое давление указано на расстоянии 2 м от агрегата и на высоте 1,5 м.
Серия Basento	Температура конденсации +45 °С, температура приточного воздуха +24 °С, влажность 45 %, температура воды +7/+12 °С, статическое давление 30 Па. Звуковое давление указано на расстоянии 2 м от агрегата и на высоте 1,5 м.

BR≡EZ | 30

КЛИМАТИЧЕСКИЕ СИСТЕМЫ | ЛЕТ

Эксклюзивный дистрибьютор —
компания «БРИЗ — Климатические системы»



ROYAL.ru

Внешний вид и отдельные технические параметры приборов могут отличаться от приведённых в настоящем издании.
Компания Clima Technologie S.r.l. оставляет за собой право изменять технические характеристики изделий с целью улучшения качества продукции.
Актуальные технические данные приведены в инструкциях по эксплуатации, монтажу и обслуживанию.