



oasis

РУКОВОДСТВО
ПО ЭКСПЛУАТАЦИИ

**ОБОГРЕВАТЕЛЬ
ЭЛЕКТРИЧЕСКИЙ
(КОНВЕКТОР)**

EAC

www.oasis-home.ru

СОДЕРЖАНИЕ

Используемые обозначения	2
Комплектация	2
Правила безопасности	2
Меры предосторожности	3
Технические характеристики	4
Устройство конвектора	5
Монтаж прибора	5
Настенный вариант установки	6
Управление прибором	6
Функция защиты от перегрева	7
Уход и обслуживание	7
Сервисное обслуживание	8
Правила утилизации	8
Сертификация продукции	8
Гарантийный талон	9

Внимательно прочитайте и сохраните данное руководство по эксплуатации для дальнейшего обращения к нему.

Используемые обозначения

ВНИМАНИЕ!

Требования, несоблюдение которых может привести к тяжелой травме или серьезному повреждению оборудования.

ОСТОРОЖНО!

Требования, несоблюдение которых может привести к серьезной травме или летальному исходу.

ПРИМЕЧАНИЕ:

1. Если повреждена кабель питания, он должен быть заменен производителем или авторизованной сервисной службой или другим квалифицированным специалистом, во избежание серьезных травм.
2. Конвектор должен быть установлен с соблюдением существующих местных норм и правил эксплуатации электрических сетей.
3. После установки конвектора электрическая вилка должна находиться в доступном месте.
4. Конвектор должен быть установлен достаточно надёжно.
5. Класс мощности обогревателя (указан в паспортной табличке) основан на проведенных испытаниях под определенной нагрузкой.

Комплектация

Обогреватель — 1 шт.
 Ножки, ролики и крепёжные болты — 1 комплект
 Монтажный комплект – 1 шт.
 Руководство по эксплуатации с гарантийным талоном — 1 шт.

Правила безопасности

ВНИМАНИЕ!

При эксплуатации любого электроприбора необходимо соблюдать основные меры безопасности.

Для снижения риска возникновения пожара, поражения электрическим током, несчастных случаев или имущественного ущерба перед эксплуатацией обогревателя прочтите руководство и храните его в доступном месте. Используйте обогреватель только при напряжении, которое указано в паспортной табличке.

Не перекрывайте и не ограничивайте поток воздуха через входные и выходные решетки во избежание перегрева и возгорания. Не располагайте обогреватель в непосредственной близости к какой-либо поверхности, это может привести к перекрыванию решеток и затрудненному поступлению и удалению воздуха.

Не располагайте обогреватель поблизости от отопительных приборов. Не используйте обогреватель в местах, где используется или хранится топливо, краска или другие горючие жидкости. Во время эксплуатации данный прибор нагревается. Во избежание ожогов не прикасайтесь к горячей поверхности. Выключите прибор и дайте ему остыть, прежде чем перемещать в другое место. Не используйте обогреватель для сушки одежды.

Не вставляйте и следите за тем, чтобы во входные или выходные отверстия не попали посторонние металлические предметы, это может привести к поражению электрическим током, возникновению пожара или повреждению прибора.

Не погружайте прибор в жидкость, следите за тем, чтобы жидкость не попала внутрь прибора, это может привести к поражению электрическим током.

Не доставайте прибор в случае падения в воду. Немедленно выньте вилку из розетки.

Не эксплуатируйте обогреватель с поврежденным шнуром, вилкой, в случае неисправностей, падения или любого другого повреждения. Обратитесь к квалифицированному электрику для проверки, электрической и механической настройки, сервисного обслуживания или ремонта обогревателя. Не прикасайтесь к работающему обогревателю мокрыми руками. Наиболее распространенной причиной перегрева является скопление пыли внутри обогревателя. Регулярно удаляйте скопившуюся пыль. Для этого отключите прибор от сети и пропылесосьте вентиляционные отверстия и решетки.

Не устанавливайте прибор на подоконник, попадание дождевых капель может привести к поражению электрическим током. При чистке прибора не используйте абразивные моющие средства. Очищайте его слегка увлажненной мягкой тканью (не мокрой), смоченной горячей мыльной водой. Всегда отключайте прибор от сети перед чисткой. Не подключайте прибор к источнику питания до полной сборки и регулировки. Не используйте прибор в непосредственной близости от ванны, душа, плавательного бассейна или других емкостей с жидкостью.

Прибор должен использоваться в вертикальном положении.

Перед перемещением выключите прибор и дайте ему остыть.

Не используйте прибор со скрученным шнуром питания, это может привести к перегреву и несчастным случаям. Не рекомендуется использовать шнурудлинитель.

Не вынимайте штепсельную вилку из розетки до выключения прибора.

Вынимая штепсельную вилку из розетки, не тяните за провод – держитесь за саму вилку.

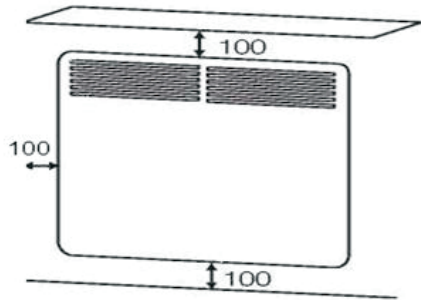
Если прибор не используется, отключите его от сети.

Меры предосторожности

- Этот прибор не подходит для использования на коврах.
- Не скручивайте, не перегибайте и не сворачивайте провод вокруг обогревателя, это может привести к истиранию и износу изоляции. Следите за тем, чтобы провод был вынут на всю длину.
- Не используйте прибор на открытом воздухе и не оставляйте его на влажном полу.
- Надежно закрепляйте обогреватель на стене или ставьте его в правильное положение.
- Обогреватель должен быть установлен таким образом, чтобы человек, принимающий ванну или душ, не мог случайно прикоснуться к панели управления.
- Обогреватель нельзя устанавливать под розеткой электропитания.
- Если обогреватель устанавливается на полу, не располагайте его рядом с ванной, душем или плавательным бассейном.
- При настенном варианте установки не располагайте обогреватель в непосредственной близости от ванны, душа или плавательного бассейна.
- В случае повреждения шнура питания обратитесь к квалифицированному электрику или сотруднику сервисной службы.
- Не накрывайте работающий обогреватель.
- Убедитесь, что обогреватель полностью остыл, прежде чем убрать его на хранение.
- В случае если обогреватель планируется не использовать длительное время, рекомендуется очистить его и убрать на хранение (желательно в заводской упаковке) в прохладное сухое место.
- Шнур питания не должен касаться горячей поверхности обогревателя.
- Убедитесь, что обогреватель стоит на ровной и устойчивой поверхности.
- Во избежание пожара не ставьте обогреватель вблизи штор или мебели.

- Данный прибор не предназначен для использования детьми. Не разрешайте детям играть с прибором.
- Во избежание сброса термopредохранителя этот прибор не следует использовать вместе с дополнительными выключающими устройствами, такими как таймер. Также прибор не следует подключать к цепи, которая часто замыкается и размыкается.
- Любое другое использование не рекомендуется производителем и может привести к пожару, поражению электрическим током или несчастному случаю.
- Этот прибор предназначен только для домашнего использования, не рекомендуется использовать его в промышленных целях.

Минимальные расстояния до других предметов:
Размеры в мм:

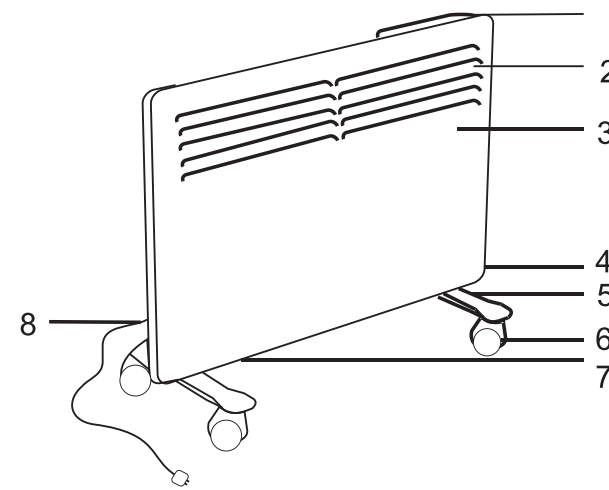


Технические характеристики

Модель	KM-5	KM-10	KM-15	KM-20
Максимальная мощность, Вт	500	1000	1500	2000
Площадь обогрева, м ²	15	15-20	20	25
Управление	Механическое	Механическое	Механическое	Механическое
Номинальное напряжение, В	220-240	220-240	220-240	220-240
Номинальная частота, Гц	50	50	50	50
Номинальная сила тока, А	2,1	4,3	6,5	8,7
Степень защиты	IPX4	IPX4	IPX4	IPX4
Длина шнура, м	1,8	1,8	1,8	1,8
Размер изделия с ножками (ДхШхВ), мм	465x255x500	465x255x500	615x255x500	775x255x500
Размер изделия без ножек (ДхШхВ), мм	465x83x418	465x83x418	615x83x418	775x83x418
Вес нетто, кг	3,7	4,1	5,2	6,3

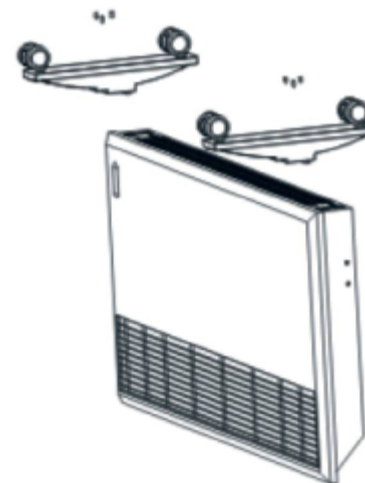
! Все технические параметры измерены в идеальных заводских условиях.

Устройство конвектора



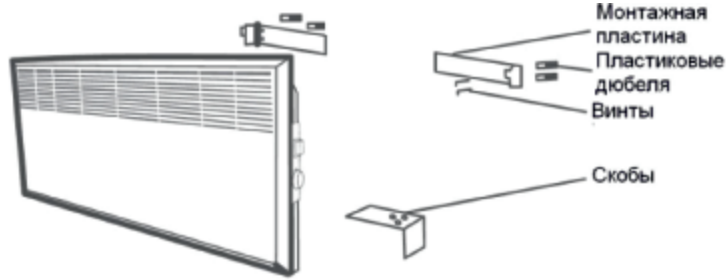
1. Блок управления.
2. Воздуховыпускные решетки.
3. Конвекционная камера.
4. Датчик температуры.
5. Металлические ножки.
6. Ролики.
7. Воздухозаборная решетка.
8. Электрический шнур с вилкой.

Монтаж прибора



1. Извлеките пластиковые подставки (ножки) и ролики из упаковки.
2. Переверните обогреватель нижней стороной вверх и поставьте на ровную, устойчивую и нецарапающуюся поверхность, чтобы предотвратить повреждение поверхности радиатора или напольного покрытия.
3. Приложите одну подставку (ножку) к радиатору так, чтобы два крепежных штырька на ножке совпали с двумя ответными отверстиями на краях секции радиатора.
4. Надежно зафиксируйте подставку (ножку), закрутив прилагаемый крепежный винт.
5. Аналогичным способом закрепите вторую подставку (ножку).
6. Установите ролики в подставки (ножки).
7. Переверните радиатор ножками вниз.

Настенный вариант установки

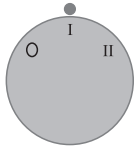


С помощью монтажного комплекта установите обогреватель на стене у пола. Расстояние от прибора до пола должно быть не менее 10 см.

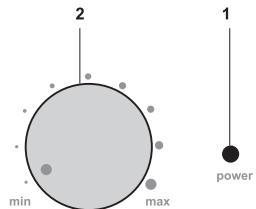
Управление прибором

На боковой стороне прибора находится блок управления прибором (1) с двумя регулируемыми ручками и световым индикатором.

1. На нижней части блока управления находится ручка регулировки мощности обогревателя.



2. На верхней панели прибора находится блок управления:



1) Индикатор электропитания

2) Ручка регулировки термостата (управление температурой нагрева).

Возможен выбор из двух режимов мощности обогревателя:

Обогрев на половине мощности — ручка регулировки установлена в положение «I»;

Обогрев на полной мощности — ручка регулировки установлена в положение «II».

Индикатор электропитания прибора загорается, когда прибор подключен к электророзетке.

Выключить прибор можно, переведя ручку регулировки мощности обогревателя в положение «0».

Для включения прибора переведите ручку регулировки термостата по часовой стрелке в крайнее правое положение «МАХ», воткните вилку сетевого провода питания в электророзетку и установите удобный вам режим мощности нагрева «I» или «II». При достижении требуемого уровня прогрева помещения, поворачивайте ручку регулировки термостата против часовой стрелки до тех пор, пока не услышите щелчок. Этим вы зададите обогревателю значение температуры, которую хотите поддерживать в помещении. При понижении температуры прибор снова включится автоматически. Закончив пользоваться прибором, обязательно выньте вилку сетевого шнура питания из электророзетки и прежде, чем убирать или переносить прибор дождитесь, пока он остынет.

Функция защиты от перегрева

Прибор оборудован автоматическим выключателем, который активируется при достижении верхнего предела температуры. Обогреватель выключается автоматически в случае перегрева.

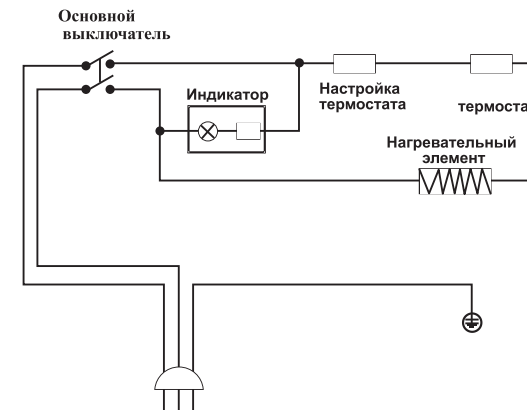


Схема устройства может незначительно отличаться.

Уход и обслуживание

Регулярная чистка прибора при непрерывной эксплуатации

Перед чисткой отключите обогреватель от сети питания.

Перед чисткой убедитесь, что обогреватель полностью остыл.

Для чистки прибора не используйте растворители и другие химические средства, т.к. они могут повредить поверхность прибора.

Используйте слегка увлажненную мягкую ткань (не мокрую), чтобы стереть с внешней части обогревателя пыль и грязь.

Воспользуйтесь пылесосом, чтобы удалить пыль и ворс с распределительных решеток.

Убедитесь, что обогреватель полностью высох, прежде чем подключать его к сети.

Чистка задней панели обогревателя, установленного на стене

Очистить заднюю панель обогревателя просто. Перед чисткой отключите обогреватель от сети питания.

Снимите прибор с кронштейнов и проведите чистку задней панели. После чистки обогреватель следует закрепить обратно.

Сервисное обслуживание

В случае необходимости сервисного обслуживания обратитесь к продавцу. Во избежание несчастных случаев поврежденный шнур питания должен быть заменен представителем сервисного центра или другим квалифицированным специалистом.

Информацию об авторизованных сервисных центрах можно получить:

- на сайте www.forteholding.ru в Разделе «Сервис»,
 - написав запрос на электронный ящик service@forteholding.ru
- или позвонив по номеру единой службы технической поддержки 8-800-700-0098.

Правила утилизации

По истечению срока службы прибор должен подвергаться утилизации в соответствии с нормами, правилами и способами, действующими в месте утилизации.

Сертификация продукции

Товар сертифицирован в соответствии с законом «О защите прав потребителей».

Гарантийный срок: 3 года.

Срок службы прибора: 10 лет.

ГАРАНТИЙНЫЙ ТАЛОН

Настоящий документ не ограничивает определенные законом права потребителей, но дополняет и уточняет оговоренные законом обязательства, предполагающие соглашения сторон, либо договор.

Поздравляем Вас с приобретением техники отличного качества!

Внимательно ознакомьтесь с гарантийным талоном и проследите, чтобы он был правильно заполнен и имел штамп Продавца. При отсутствии штампа и даты продажи (либо кассового чека с датой продажи) гарантийный срок изделия исчисляется со дня его изготовления. Тщательно проверьте внешний вид изделия и его комплектность, все претензии по внешнему виду и комплектности изделия предъявляйте Продавцу при покупке изделия.

Гарантийное обслуживание купленного Вами прибора осуществляется через Продавца, специализированные сервисные центры или монтажную организацию, проводившую установку прибора (если изделие нуждается в специальной установке, подключении или сборке). По всем вопросам, связанным с техническим обслуживанием изделия, обращайтесь в специализированные сервисные центры. Подробная информация о сервисных центрах, уполномоченных осуществлять ремонт и техническое обслуживание изделия, находится на сайте www.forteholding.ru в разделе Сервис. Дополнительную информацию Вы можете получить у Продавца магазина, по телефону службы технической поддержки 8-800-700-0098 (звонок по России бесплатный), написав на эл. адрес: service@forteholding.ru или на сайте: www.forteholding.ru

В случае неисправности прибора по вине изготовителя обязательство по устранению неисправности ложится на уполномоченную изготовителем организацию. В данном случае покупатель в праве обратиться к Продавцу. Ответственность за неисправность прибора по вине организации, проводившей установку (монтаж) прибора, ложится на монтажную организацию. В данном случае необходимо обратиться к организации, проводившей установку (монтаж) прибора.

Для установки (подключения) изделия (если изделие нуждается в специальной установке, подключении или сборке) рекомендуем обращаться в специализированные сервисные центры. Вы можете воспользоваться услугами любых квалифицированных специалистов, однако Продавец, Уполномоченная изготовителем организация, Импортёр, Изготовитель не несут ответственности за недостатки изделия, возникшие из-за его неправильной установки (подключения). В конструкцию, комплектацию или технологию изготовления изделия, с целью улучшения его технических характеристик, могут быть внесены изменения. Такие изменения вносятся в изделие без предварительного уведомления Покупателя и не влекут обязательств по изменению/улучшению ранее выпущенных изделий. Убедительно просим Вас во избежание недоразумений до установки/эксплуатации изделия внимательно изучить его инструкцию по эксплуатации. Запрещается вносить в Гарантийный талон какие-либо изменения, а также стирать или переписывать какие-либо указанные в нем данные. Настоящая гарантия имеет силу, если Гарантийный талон правильно/четко заполнен и в нем указаны: наименование и модель изделия, его серийные номера, дата продажи, а также имеется подпись уполномоченного лица и штамп Продавца.

Срок службы электрических обогревателей (конвекторов) составляет 10 (десять) лет.

Гарантийный срок на электрические обогреватели (конвекторы) составляет 36 (тридцать шесть) месяцев со дня продажи изделия Покупателю.

Настоящая гарантия распространяется на производственный или конструкционный дефект изделия. Выполнение уполномоченным сервисным центром ремонтных работ и замена дефектных деталей изделия производится в сервисном центре или у Покупателя (по усмотрению сервисного центра). Гарантийный ремонт изделия выполняется в срок не более 45 дней. В случае, если во время устранения недостатков товара станет очевидным, что они не будут устранены в определенный соглашением сторон срок, стороны могут заключить соглашение о новом сроке устранения недостатков товара. Указанный срок гарантийного ремонта изделия распространяется только на изделия, которые используются в личных, семейных или домашних целях, не связанных с предпринимательской деятельностью.

Гарантийный срок на комплектующие изделия (детали которые могут быть сняты с изделия без применения каких-либо инструментов, т.е. ящики, полки, решетки, корзины, насадки, щетки, трубки, шланги и др. подобные комплектующие) составляет три месяца.

Гарантийный срок на новые комплектующие изделия, установленные на изделие при гарантийном или платном ремонте, либо приобретенные отдельно от изделия, составляет три месяца со дня выдачи Покупателю изделия по окончании ремонта, либо продажи последнему этих комплектующих.

Настоящая гарантия не дает права на возмещение и покрытие ущерба, произошедшего в результате перделки или регулировки изделия, без предварительного письменного согласия изготовителя, с целью приведения его в соответствие с национальными или местными техническими стандартами и нормами безопасности, действующими в любой другой стране, кроме РФ, в которой это изделие было первоначально продано.

Настоящая гарантия не распространяется на:

- периодическое обслуживание и сервисное обслуживание изделия (чистку, замену фильтров или устройств выполняющих функции фильтров);
- любые адаптации и изменения изделия, в т.ч. с целью усовершенствования и расширения обычной сферы его применения, которая указана в Инструкции по эксплуатации изделия, без предварительного письменного согласия изготовителя.

Настоящая гарантия также не предоставляется в случаях:

- если будет полностью/частично изменен, стерт, удален или будет неразборчив серийный номер изделия;
 - использования изделия не по его прямому назначению, не в соответствии с его Инструкцией по эксплуатации, в том числе, эксплуатации изделия с перегрузкой или совместно со вспомогательным оборудованием, не рекомендуемым Продавцом, уполномоченной изготовителем организацией, импортером, изготовителем;
 - наличия на изделии механических повреждений (сколов, трещины т. д.), воздействий на изделие чрезмерной силы, химически агрессивных веществ, высоких температур, повышенной влажности/запыленности, концентрированных паров, если что-либо из перечисленного стало причиной неисправности изделия;
 - ремонта/наладки/инсталляции/адаптации/пуска изделия в эксплуатацию не уполномоченными на то организациями/лицами;
 - стихийных бедствий (пожар, наводнение и т. д.) и других причин, находящихся вне контроля Продавца, уполномоченной изготовителем организации, импортера, изготовителя и Покупателя, которые причинили вред изделию;
 - неправильного подключения изделия к электрической сети, а также неисправностей (не соответствие рабочих параметров) электрической сети и прочих внешних сетей;
 - дефектов, возникших вследствие попадания внутрь изделия посторонних предметов, жидкостей, кроме предусмотренных инструкцией по эксплуатации, насекомых и продуктов их жизнедеятельности и т. д.;
 - неправильного хранения изделия;
 - необходимости замены ламп, фильтров, элементов питания, аккумуляторов, предохранителей, а также стеклянных/фарфоровых/матерчатых и перемещаемых вручную деталей и других дополнительных быстроизнашивающихся /сменных деталей изделия, которые имеют собственный ограниченный период работоспособности, в связи с их естественным износом, или если такая замена предусмотрена конструкцией и не связана с разборкой изделия;
 - дефектов системы, в которой изделие использовалось как элемент этой системы.
- Покупатель-потребитель предупрежден о том, что в соответствии с п. 11 «Перечня непродовольственных товаров надлежащего качества, не подлежащих возврату или обмену на аналогичный товар другого размера, формы, габарита, фасона, расцветки или комплектации» Пост. Правительства РФ от 19.01.1998. № 55 он не вправе требовать обмена купленного изделия в порядке ст. 25 Закона «О защите прав потребителей» и ст. 502 ГК РФ.
- С момента подписания Покупателем Гарантийного талона считается, что:
- Вся необходимая информация о купленном изделии и его потребительских свойствах предоставлена Покупателю в полном объеме, в соответствии со ст. 10 Закона «О защите прав потребителей»;
 - Покупатель получил Инструкцию по эксплуатации купленного изделия на русском языке;
 - Покупатель ознакомлен и согласен с условиями гарантийного обслуживания и особенностями эксплуатации купленного изделия;
 - Покупатель ознакомился с Памяткой по уходу и обязуется выполнять указанные в ней правила;
 - Покупатель претензий к внешнему виду, комплектности купленного изделия не имеет.

Подпись покупателя _____ Дата _____

oasis сохраняется
у клиента

ГАРАНТИЙНЫЙ ТАЛОН (заполняется продавцом)

Модель: _____

Серийный номер: _____

Дата продажи: _____

Название продавца: _____

Адрес продавца: _____

Тел. продавца: _____

Подпись продавца: _____

МП _____

oasis изымается мастером
при обслуживании

УНИВЕРСАЛЬНЫЙ ОТРЫВНОЙ ТАЛОН

Модель: _____

Серийный номер: _____

Дата приема в ремонт: _____

Номер заказа-наряда: _____

ФИО клиента: _____

Адрес клиента: _____

Тел. клиента: _____

Дата ремонта: _____

Подпись мастера: _____

oasis сохраняется
у клиента

ГАРАНТИЙНЫЙ ТАЛОН (заполняется продавцом)

Модель: _____

Серийный номер: _____

Дата продажи: _____

Название продавца: _____

Адрес продавца: _____

Тел. продавца: _____

Подпись продавца: _____

МП _____

oasis изымается мастером
при обслуживании

УНИВЕРСАЛЬНЫЙ ОТРЫВНОЙ ТАЛОН

Модель: _____

Серийный номер: _____

Дата приема в ремонт: _____

Номер заказа-наряда: _____

ФИО клиента: _____

Адрес клиента: _____

Тел. клиента: _____

Дата ремонта: _____

Подпись мастера: _____

oasis

сохраняется у клиента

ГАРАНТИЙНЫЙ ТАЛОН (заполняется продавцом)

Модель: _____

Серийный номер: _____

Дата продажи: _____

Название продавца: _____

Адрес продавца: _____

Тел. продавца: _____

Подпись продавца: _____

МП

oasis

изымается мастером при обслуживании

УНИВЕРСАЛЬНЫЙ ОТРЫВНОЙ ТАЛОН

Модель: _____

Серийный номер: _____

Дата приема в ремонт: _____

Номер заказа-наряда: _____

ФИО клиента: _____

Адрес клиента: _____

Тел. клиента: _____

Дата ремонта: _____

Подпись мастера: _____

oasis

сохраняется у клиента

ГАРАНТИЙНЫЙ ТАЛОН (заполняется продавцом)

Модель: _____

Серийный номер: _____

Дата продажи: _____

Название продавца: _____

Адрес продавца: _____

Тел. продавца: _____

Подпись продавца: _____

МП

oasis

изымается мастером при обслуживании

УНИВЕРСАЛЬНЫЙ ОТРЫВНОЙ ТАЛОН

Модель: _____

Серийный номер: _____

Дата приема в ремонт: _____

Номер заказа-наряда: _____

ФИО клиента: _____

Адрес клиента: _____

Тел. клиента: _____

Дата ремонта: _____

Подпись мастера: _____

McGrp.Ru



Сайт техники и электроники

Наш сайт McGrp.Ru при этом не является просто хранилищем [инструкций по эксплуатации](#), это живое сообщество людей. Они общаются на форуме, задают вопросы о способах и особенностях использования техники. На все вопросы очень быстро находят ответы от таких же посетителей сайта, экспертов или администраторов. Вопрос можно задать как на форуме, так и в специальной форме на странице, где описывается интересующая вас техника.