

timberk

РУКОВОДСТВО ПО ЭКСПЛУАТАЦИИ
INSTRUCTION MANUAL
ІНСТРУКЦІЯ З ЕКСПЛУАТАЦІЇ
ПАЙДАЛАНУ ЖӨНІНДЕГІ НҰСҚАУЛЫҚ

RU	ЭЛЕКТРИЧЕСКИЙ ТЕПЛОВЕНТИЛЯТОР	2
ENG	ELECTRIC FAN HEATER	11
UA	ТЕПЛОВЕНТИЛЯТОР	20
KZ	ЕЛЕКТРИЧНИЙ ЖЫЛУ ЖЕЛДЕТКІШ	30

T-FH1.2-B10MC-B



Уважаемый покупатель!

Благодарим Вас за удачный выбор и приобретение электрического тепловентилятора. Он прослужит Вам долго.

1. ВАЖНАЯ ИНФОРМАЦИЯ

Просим внимательно ознакомиться с руководством по эксплуатации перед использованием прибора. В данном руководстве по эксплуатации содержится важная информация, касающаяся Вашей безопасности, а также рекомендации по правильному использованию прибора и уходу за ним. Сохраните руководство по эксплуатации вместе с гарантийным талоном, кассовым чеком, по возможности, картонной коробкой и упаковочным материалом. В данном руководстве по эксплуатации описываются разные виды данного типа устройства. Приобретенный Вами прибор может несколько отличаться от описанного в руководстве, что не влияет на способы использования и эксплуатации. Производитель оставляет за собой право без дополнительного уведомления вносить незначительные изменения в конструкцию изделия, кардинально не влияющие на его безопасность, работоспособность и функциональность. В тексте и цифровых обозначениях данной инструкции могут быть допущены опечатки.

ВНИМАНИЕ!

Важные меры предосторожности и инструкции, содержащиеся в данном руководстве, не включают всех возможных режимов и ситуаций, которые могут встречаться. Изготовитель не несет ответственности в случае повреждения прибора или его отдельных частей во время транспортировки, в результате неправильной установки, в результате колебаний напряжения, а также в случае, если какая-либо часть прибора была изменена или модифицирована.

ПРИМЕЧАНИЕ

На изделии присутствует этикетка, на которой указаны все необходимые технические данные и другая полезная информация о приборе. Используйте прибор только по назначению, указанному в данном руководстве.

2. МЕРЫ ПРЕДОСТОРОЖНОСТИ

При использовании тепловентилятора, необходимо соблюдать ряд мер предосторожности. Неправильная эксплуатация в силу игнорирования мер предосторожности может привести к причинению вреда здоровью пользователя и других людей, а также нанесению ущерба их имуществу.

- Внимательно прочитайте Руководство по эксплуатации и сохраните его в качестве справочного материала.
- Неправильное обращение с прибором может привести к его поломке и причинить вред пользователю.
- Перед первоначальным включением проверьте, соответствуют ли технические характеристики, указанные на изделии, параметрам электросети.

- Использовать только в бытовых целях в соответствии с данным Руководством по эксплуатации. Прибор не предназначен для промышленного применения.
- Не использовать вне помещений и в условиях повышенной влажности.
- Всегда отключайте устройство от электросети перед очисткой, или если Вы его не используете.
- Во избежание поражения электрическим током и возгорания, не погружайте прибор и шнур питания в воду или другие жидкости. Если это произошло, НЕ БЕРИТЕСЬ за изделие, немедленно отключите его от электросети и обратитесь в Сервисный центр для проверки.
- Не использовать устройство в непосредственной близости от ванны, душа или плавательного бассейна.
- Не располагайте прибор вблизи источников тепла.
- Прибор не предназначен для использования лицами (включая детей) с пониженными физическими, чувственными или умственными способностями, или при отсутствии у них опыта или знаний, если они не находятся под контролем или не проинструктированы об использовании прибора лицом, ответственным за их безопасность.
- Этот прибор может использоваться детьми в возрасте от 8 лет и старше, а также лицами с ограниченными физическими, сенсорными или умственными способностями или отсутствием опыта и знаний, если они были проинструктированы относительно безопасного использования прибора и понимают связанные с этим опасности.
- Чистка и техническое обслуживание прибора не должны производиться детьми без присмотра.
- Детей в возрасте до 3 лет следует держать подальше, если они не находятся под постоянным наблюдением.
- Дети в возрасте от 3 до 8 лет могут включать / выключать прибор только при условии, что он был размещен или установлен в нормальном рабочем положении, и дети находятся под наблюдением или проинструктированы относительно безопасного использования прибора и понимают связанные с ним опасности. Детям в возрасте от 3 до 8 лет запрещается включать в сеть, регулировать и чистить прибор или выполнять техническое обслуживание прибора.
- Дети должны находиться под контролем для недопущения игры с прибором.
- Не оставляйте включенный прибор без присмотра.
- При повреждении шнура питания его замену, во избежание опасности, должен производить изготовитель или уполномоченный им сервисный центр, или аналогичный квалифицированный персонал
- Не пытайтесь самостоятельно отремонтировать устройство. При возникновении неполадок обращайтесь в ближайший Сервисный центр.
- Следите, чтобы шнур питания не касался острых кромок и горячих поверхностей.
- Не тяните за шнур питания, не перекручивайте и не наматывайте его вокруг устройства.

- Избегайте контакта с движущимися частями прибора. Не просовывайте карандаши или другие предметы через защитную решетку работающего устройства.
- Во избежание поражения электрическим током не включайте прибор влажными руками.
- При неполадках или для замены принадлежностей обращайтесь только в сервисный центр.
- Не ставьте прибор ближе 0,9 м от легковоспламеняющихся или деформирующихся от воздействия температуры предметов и веществ.
- Запрещено устанавливать прибор непосредственно рядом или под электрической розеткой.
- В случае перегрева прибора встроенная защитная система автоматически отключает его.
- **ВНИМАНИЕ!** Некоторые части этого прибора могут сильно нагреваться и вызывать ожоги. Особое внимание следует уделять детям и уязвимым группам населения.
- Не пользуйтесь тепловентилятором в помещениях с площадью менее 4 м².
- Если изделие некоторое время находилось при температуре ниже 0°C, перед включением его следует выдержать в комнатных условиях не менее 2 часов.
- Расшифровка пиктограмм:



Внимание! Не накрывать

ВНИМАНИЕ!

При необходимости обязательно замените старые розетки.

Убедитесь, что в электрическую цепь (например, удлинитель), к которой подключен тепловентилятор, не включены электроприборы. Перегрузка цепи может привести к сбоям в освещении, плавлению проводки и возникновению пожара

3. НАЗНАЧЕНИЕ ПРИБОРА

Электрический тепловентилятор предназначен для обогрева и создания комфортной атмосферы в помещении в холодное время года. Тепловентилятор должен быть установлен в вертикальном положении на жесткой основе.

Тепловентилятор удобен и прост в установке, экономичен в использовании в связи с минимальными потерями электроэнергии, повышенной теплоотдачей и эффективным распределением воздушного потока.

4. РАБОЧИЕ ХАРАКТЕРИСТИКИ

Технические характеристики

Технические характеристики прибора приведены в таблице 1.

Таблица 1

Наименование	Ед. изм.	T-FH1.2-B10MC-B
Номинальная потребляемая мощность	Вт	2000
Параметры электропитания	В/Гц	220-240~/50
Номинальная сила тока	А	8.7
Корректированный уровень звуковой мощности	дБ(А)	50
Вес нетто	кг	2.1
Размеры прибора	мм	122*210*580
Класс электрозащиты	-	Class II

5. ОПИСАНИЕ ПРИБОРА

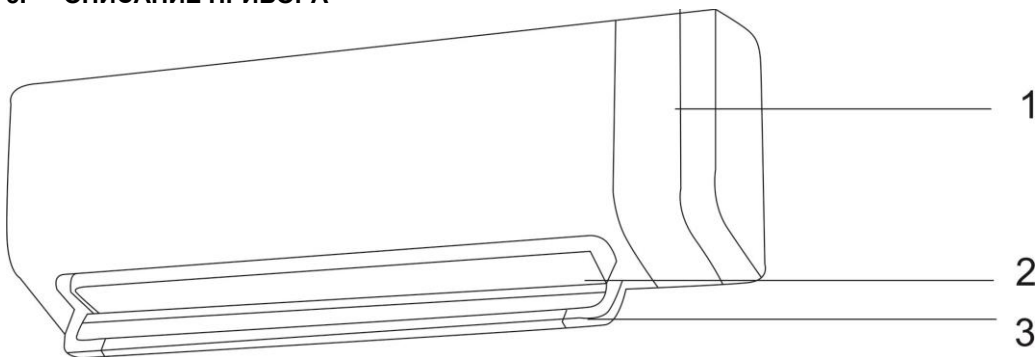


Рисунок 1*

1. Панель управления
2. Жалюзи выхода горячего воздуха
3. Полотонцесушитель

**Изображение приведено в качестве справочной информации и может отличаться от реального прибора*

6. КОМПЛЕКТ ПОСТАВКИ

1. Тепловентилятор - 1 шт.
2. Пульт дистанционного управления (ПДУ)* - 1 шт.
3. Руководство по эксплуатации - 1 шт.
4. Гарантийный талон - 1 шт.

5. Упаковка - 1 шт.
 6. Комплект винтов и дюбелей - 1 компл.

**Элементы питания в комплект поставки не входят. Необходимый тип батареек – CR2025, 1 штука*

7. УСТАНОВКА ПРИБОРА

Установка (монтаж) обогревателя осуществляется в следующей последовательности:

- На вертикальной ровной стене отметьте строго горизонтальную линию на высоте не менее 1.8 метра от уровня пола, и 30 см от ближайшей стены.
- По установленной линии расчертите две метки под планируемые отверстия с расстоянием между ними равным 495 см. Учитывайте, при установке прибора его габариты будут больше, чем расстояние между метками. Рекомендуется оставлять свободным место в пределах 30 см и более в стороны от поставленных Вами меток.
- Просверлите отверстия в стене строго по отмеченным меткам и вставьте в него пластмассовый дюбель из комплекта поставки. После этого закрутите в дюбель крепежный винт.
- Удостоверьтесь в прочности крепежных винтов и установите на них обогреватель.

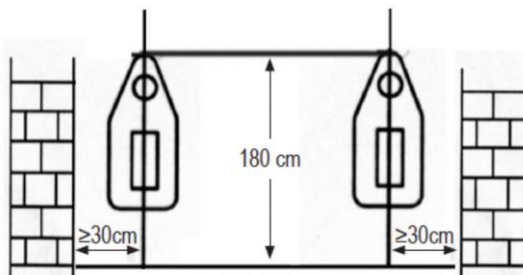
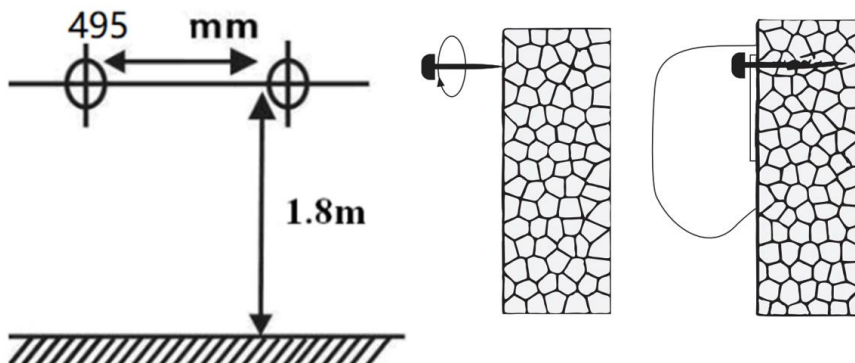


Рисунок 2*

**Изображение приведено в качестве справочной информации и может отличаться от реальной панели управления*

8. ЭКСПЛУАТАЦИЯ ПРИБОРА

Панель управления



1. Подключите прибор к электросети. Прибор перейдет в режим ожидания, LED дисплей будет показывать текущую температуру в помещении.



2. Нажмите кнопку **ON/OFF** на панели управления. Прибор будет работать в режиме вентиляции.



3. Нажмите кнопку **POWER** один раз – прибор заработает в низком режиме нагрева 1000 Вт. Нажмите данную кнопку второй раз – прибор заработает в высоком режиме нагрева 2000 Вт. Нажмите на данную кнопку в третий раз – прибор будет работать в режиме вентиляции.



4. Нажатиями на кнопку **SWING** можно регулировать положение жалюзи выхода горячего воздуха (два положения жалюзи: верхнее, нижнее).



5. Нажмите на кнопку **TIMER** для настройки таймера на отключение прибора. Время можно настраивать в промежутке от 1 до 12 часов. Одно нажатие данной кнопки равно 1 часу.



6. Для выключения прибора нажмите кнопку **ON/OFF**. После нажатия прибор будет работать в течение 30 секунд в режиме вентиляции, для охлаждения нагревательного элемента.

Пульт дистанционного управления



Рисунок 3*

ON/OFF – нажмите данную кнопку для включения прибора. Прибор заработает в режиме вентиляции. Нажмите данную кнопку еще раз для отключения прибора.

POWER - нажмите данную кнопку один раз - прибор заработает в низком режиме нагрева 1000 Вт. Нажмите данную кнопку еще один раз - прибор заработает в высоком режиме нагрева 2000 Вт. Нажмите данную кнопку третий раз, прибор заработает в режиме вентиляции.

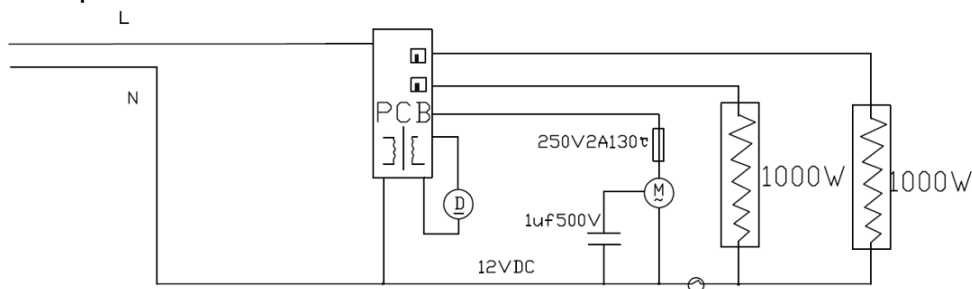
SWING - нажатиями на данную кнопку можно регулировать положение жалюзи выхода горячего воздуха (два положения жалюзи: верхнее, нижнее).

TIMER - Нажмите на данную кнопку для настройки таймера на отключение прибора. Время можно настраивать в промежутке от 1 до 12 часов. Одно нажатие данной кнопки равно 1 часу.

TEMP +/- - нажимайте данные кнопки для увеличения/уменьшения температуры.

**Внешний вид пульта дистанционного управления, а также кнопки и индикаторы могут иметь отличия от изображения в инструкции, но их функции идентичны*

9. ПРИНЦИПАЛЬНАЯ ЭЛЕКТРИЧЕСКАЯ СХЕМА



PCB – плата управления

D – интегральная микросхема

M - мотор

Рисунок 4

10. ОБСЛУЖИВАНИЕ

Перед началом профилактической чистки убедитесь, что прибор выключен и обесточен, для чего отключите прибор от эл. сети, вынув вилку сетевого шнура из электрической розетки.

Требования по регулярной чистке:



- Выключите прибор с помощью кнопки **ON/OFF**, дождитесь, пока отключится режим обдува;
- Отсоедините прибор от электрической сети;
- Дайте прибору остыть, затем протрите его корпус мягкой, слегка влажной тряпкой;
- Для чистки не рекомендуется использовать моющие средства, в т.ч. средства с абразивными составами.
- Не допускайте повреждения поверхности прибора острыми предметами.

ВНИМАНИЕ!

Для утилизации элементов питания используйте специальные контейнеры, которые можно приобрести в торговых точках.

11. УСТРАНЕНИЕ НЕИСПРАВНОСТЕЙ

Возможные неисправности и методы их устранения приведены в таблице 2.

Если неисправность не удастся устранить в соответствии с рекомендациями или при возникновении других неисправностей, обратитесь в авторизованный сервисный центр.

Таблица 2

Неисправность	Возможные причины	Устранение
Прибор подключён к электрической сети, выключатель установлен в режим нагрева, но прибор не работает.	Отсутствует электропитание	Проверьте, не отключено ли электропитание от прибора и при необходимости подайте электропитание на прибор
	Обрыв в цепи нагревательного элемента	Обратиться в авторизованный сервисный центр
	Неисправен автоматический выключатель электрической сети	Проверить работоспособность автоматического выключателя электрической сети и при необходимости неисправный выключатель заменить
	Неисправен термостат	Обратиться в авторизованный сервисный центр
	Неисправен нагревательный элемент	
	Неисправен ограничитель температуры	
	Обрыв электрического кабеля	Проверить целостность электрического кабеля и при необходимости его замены обратиться в авторизованный сервисный центр
Прибор плохо греет	Низкое напряжение в электросети	Проверить напряжение в электросети
	На термостате установлена низкая температура нагрева помещения	Установите более высокую температуру нагрева помещения на термостате
	Неисправен нагревательный элемент	Обратиться в авторизованный сервисный центр

12. УТИЛИЗАЦИЯ, СРОК СЛУЖБЫ, ГАРАНТИЙНЫЙ СРОК



По окончании срока службы прибора следует провести его утилизацию в соответствии с нормами, правилами и способами, действующими в месте утилизации. Подробную информацию по утилизации прибора Вы можете получить у представителя местного органа власти, предоставив ему полную информацию о

приборе.

Изготовитель и уполномоченное им лицо не несут ответственности за исполнение Покупателем требований законодательства по утилизации и способы утилизации прибора, выбранные Покупателем. Срок службы прибора указан в гарантийном талоне. Гарантийный срок на прибор, условия гарантии и гарантийного срока указаны в гарантийном талоне. Гарантийный талон является неотъемлемой частью товаросопроводительной документации, входящей в комплект поставки данного прибора. При отсутствии гарантийного талона в комплекте поставки, требуйте его у Продавца. Гарантийный талон, предоставляемый Продавцом должен соответствовать установленной Изготовителем форме. Изготовитель и уполномоченное лицо изготовителя снимают с себя любую ответственность за возможный вред, прямо или косвенно нанесенный данным прибором людям, животным, имуществу в случае, если это произошло в результате несоблюдения правил и условий эксплуатации, установки прибора, умышленных или неосторожных действий потребителя и/или третьих лиц, а также в случае ситуаций, вызванных природными и/или антропогенными форс-мажорными явлениями.

Dear customer!

We thank you for your wise choice and for a purchase of an electric fan heater. It will serve you for a long time.

1. IMPORTANT INFORMATION

Please, read this manual before using the device. This manual contains important information regarding your safety, as well as recommendations concerning the correct use and maintenance of this appliance. Keep this manual together with a warranty card, cash register receipt and, if possible, carton and packaging material. This instruction manual describes different types of this device. The device you purchased may differ slightly from the description in the manual, which does not affect the methods of use and operation. The manufacturer reserves the right to make minor changes to the device without additional notice which is not fundamentally affect its safety, performance and functionality. There may be some misprints in text and digital notations in the present manual.

IMPORTANT!

Important safeguards and descriptions contained in this manual do not include all possible situations that you may experience using the device. The manufacturer is not responsible for damage of the appliance or its parts during transportation, as a result of incorrect installation or voltage fluctuations, as well as when any part of the appliance has been changed or modified.

NOTE

There is a label on the device which has all the necessary technical data and other useful information about the device. Use the appliance only for the purpose specified in this manual.

2. SAFEGUARDS

When using an electric fan heater, a number of safety precautions must be observed. Improper operation by ignoring safety precautions can result in damage to the health of the user and other people, as well as damage to their property.

- Please read this instruction manual carefully before use and keep in a safe place for future reference.
- Incorrect operation and improper handling can lead to malfunction of the appliance and injuries to the user.
- Before the first connecting of the appliance check that voltage indicated on the rating label corresponds to the mains voltage in your home.

- For home use only. Do not use for industrial purposes. Do not use the appliance for any other purposes than described in this instruction manual.
- Do not use outdoors.
- Always unplug the appliance from the power supply before cleaning and when not in use.
- To prevent risk of electric shock and fire, do not immerse the appliance in water or in any other liquids. If it has happened DO NOT TOUCH the appliance, unplug it immediately and check in service center.
- Do not use the appliance in immediate proximity to a bath, a shower or a swimming pool.
- Do not place appliance or parts near an open flame, cooking or other heating appliances.
- This appliance is not intended for use by persons (including children) with reduced physical, sensory or mental capabilities, or lack of experience and knowledge, unless they have been given supervision or instruction concerning use of the appliances by a person responsible for their safety.
- This appliance can be used by children aged from 8 years and above and persons with reduced physical, sensory or mental capabilities or lack of experience and knowledge if they have been given supervision or instruction concerning use of the appliance in a safe way and understand the hazards involved.
- Cleaning and user maintenance shall not be made by children without supervision.
- Children of less than 3 years should be kept away unless continuously supervised.
- Children aged from 3 years and less than 8 years shall only switch on/off the appliance provided that it has been placed or installed in its intended normal

operating position and they have been given supervision or instruction concerning use of the appliance in a safe way and understand the hazards involved. Children aged from 3 years and less than 8 years shall not plug in, regulate and clean the appliance or perform user maintenance.

- Children should be supervised to ensure that they do not play with the appliance.
- Do not leave the appliance switched on when not in use.
- Do not operate after malfunction or cord damage.
- Do not attempt to repair, adjust or replace parts in the appliance. Check and repair the malfunctioning appliance in the nearest service center only.
- Keep the cord away from sharp edges and hot surfaces.
- Do not pull, twist, or wrap the power cord around appliance.
- Never insert fingers, pencils or any other object through the guard when the appliance is operating.
- To reduce the risks of electric shock do not switch the appliance by wet hands.
- For repair or accessories, contact an authorized service center only.
- Operating unit should be not closer than 0.9 m to flammable or easy deformable under high temperature objects.
- When the appliance is on, move it away from the wall socket and make sure that the cord is not in front of the air outlet grill.
- If, however, the airflow is inadvertently obstructed during use, the built-in thermal safety cutout will automatically switch off the appliance.
- **CAUTION** : Some parts of this product can become very hot and cause burns. Particular attention has to

be given where children and vulnerable people are present.

- Do not use the fan heater in rooms less than 4 m² area.
- If the product has been exposed to temperatures below 0°C for some time it should be kept at room temperature for at least 2 hours before turning it on.

Explanation of warning signs:



Attention! Do not cover

3. APPOINTMENT OF THE DEVICE

Fan heaters are intended for space heating and for creation of comfortable environment indoors during cold seasons. Fan heater must be installed vertically on a flat and solid surface.

This device is easy to use and install, also it is efficient and economical due to minimal energy loss, increased heat transfer and efficient distribution of air flow.

4. SPECIFICATIONS

Model	Units	T-FH1.2-B10MC-B
Rated power consumption	W	2000
Power supply	V/Hz	220-240~/50
Rated current	A	8.7
Noise level	dB(A)	50
Net weight	kg	2.1
Device dimensions	mm	122*210*580
Electrical protection class	-	Class II

5. DEVICE DESCRIPTION

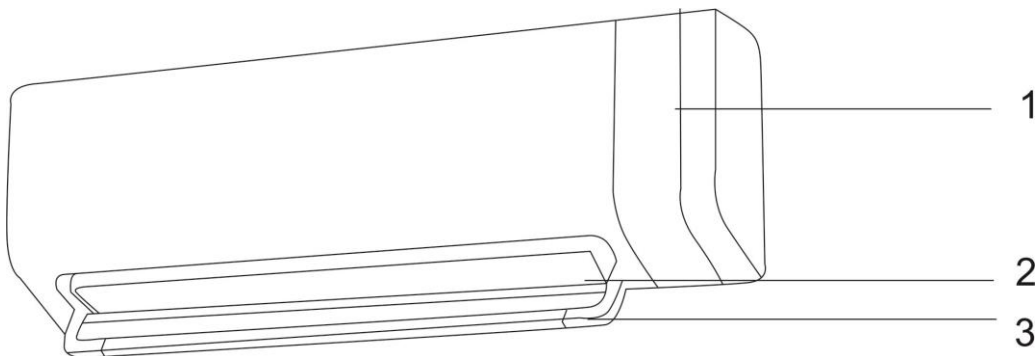


Figure 1*

1. Control panel
2. Hot air outlet louvers
3. Towel dryer

**The image is given for reference only and may differ from the actual appliance*

6. DELIVERY SET

1. Fan heater – 1 pc.
2. Remote control (RC)* – 1 pc.
3. Instruction manual – 1 pc.
4. Warranty card – 1 pc.
5. Package – 1 pc.
6. Set of screws and dowels – 1 set.

**Batteries are not included in the delivery set. Required type of batteries: CR2025, 1 pc.*

7. INSTALLATION

Installation (mounting) of the heater is carried out in the following sequence:

- Mark a horizontal line on a vertical flat wall, at least 1.8 meters above floor level and 30 cm from the nearest wall.
- Use this line to make two marks for the holes with a distance of 495 cm between them. Please note that the dimensions of the installed appliance exceed the distance

between the marks. It is recommended to leave free space of 30 cm or more to the sides of the marks.

- Drill holes in the wall based according to the marks and insert the supplied plastic dowel. Tighten the mounting screw into the dowel.
- Make sure the mounting screws are tight, and install the heater on them.

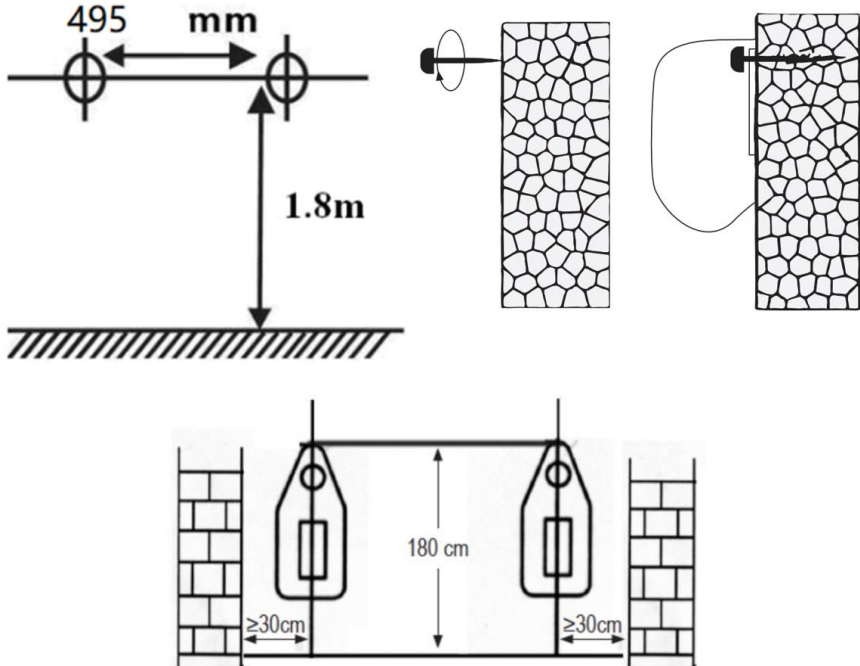


Figure 2*

**The image is given for reference only and may differ from the actual control panel*



8. OPERATION

Control panel

1. Connect the appliance to the electric mains. The appliance switches into the standby mode, the LED display shows the current room temperature.



2. Press **ON/OFF** on the control panel. The appliance will operate in the ventilation mode.



3. Press **POWER** one time – the appliance switches into the low heating mode of 1000 W. Press this button a second time – the appliance switches into a high heating mode of 2000 W. Press this button a third time – the appliance will operate in the ventilation mode.



4. By pressing **SWING**, you can adjust the position of the hot air outlet louvers (two louvers positions: upper, lower).



5. Press **TIMER** to set the timer for turning the appliance off. The time can be adjusted in the range of 1 to 12 hours. One-time button pressing is equal to 1 hour.



6. Press **ON/OFF** to turn off the appliance. After pressing, the appliance will operate for 30 seconds in the ventilation mode to cool the heating element.

Remote control



Figure 3*

ON/OFF – press this button to turn on the appliance. The appliance will operate in the ventilation mode. Press this button again to turn off the appliance.

POWER – press this button one time – the appliance switches into the low heating mode of 1000 W. Press this button a second time – the appliance switches into a high heating mode of 2000 W. Press this button a third time – the appliance will operate in the ventilation mode.

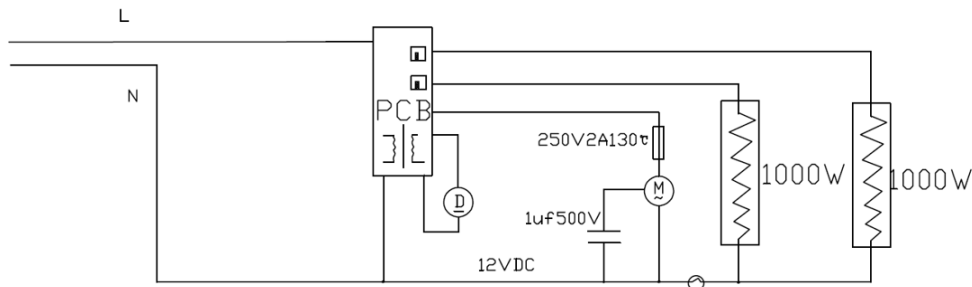
SWING – by pressing this button, you can adjust the position of the hot air outlet louvers (two louvers positions: upper, lower).

TIMER – Press this button to set the timer for turning the appliance off. The time can be adjusted in the range of 1 to 12 hours. One-time button pressing is equal to 1 hour.

TEMP +/- – press these buttons to increase/decrease the temperature.

**The appearance of the remote control, as well as buttons and indicators may differ from the image included in the instruction, but their functions are identical*

9. WIRING SCHEMATIC DIAGRAM




PCB – control board
D – integrated circuit
M - motor

Figure 4

10. MAINTENANCE

Prior to preventive cleaning, make sure that the appliance is switched off and unplugged from the electric mains.

Regular cleaning recommendations:

- Switch off the appliance using the button  **ON/OFF**, wait until the ventilation mode is disabled;
- Unplug the appliance from the electric mains;
- Let the appliance cool down, then clean the unit's body with a soft, slightly damp cloth;
- It is not recommended to use detergents, including materials containing abrasive elements.
- Do not damage the unit's surface by sharp objects.

ATTENTION!

To dispose of batteries, use special containers that can be purchased at sales outlets.

11. TROUBLESHOOTING

If it is impossible to fix these malfunctions with these methods, contact the authorized service center.

Malfunction	Possible cause	Solution
The device is connected to the mains, operating mode is set to heating but device doesn't work.	No power	Check whether the power supply is disconnected from the device and, if necessary, connect device to power supply
	Electrical circuit of heating element malfunction	Contact an authorized service center
	Malfunction in circuit breaker	Change the circuit breaker
	Defective thermostat	Contact an authorized service center
	Defective heating element	
	Faulty temperature limiter	
	Power cord is broken	Contact an authorized service center to fix it
Heating is not good enough	Low voltage in power network	Check power network
	Low heating temperature is set on thermostat	Set the temperature higher on thermostat
	Defective heating element	Contact an authorized service center

12. STORAGE

Complete all requirements of chapter CARE AND CLEANING

Keep the appliance in a cool, dry place.

13. UTILIZATION RULES



After the lifetime of the device expires, it should be recycled in compliance with the laws, rules and methods in region of recycling. Detailed information about the recycling of the device, you can receive from a representative of the local authorities, after providing full information about the device. The manufacturer and authorized organization of the manufacturer do not carry responsibility for the fulfillment by the Buyer of the requirements of legislation on utilization and methods of utilization of the device selected by the Buyer. The lifetime of the device is indicated in the warranty card. Warranty period for the device and warranty terms are specified in the warranty card. The warranty card is an integral part of the documentation supplied with this unit. If there is no warranty card in the delivery set, ask for it from the Seller. The warranty card provided by the Seller must conform to the manufacturer's form. The manufacturer and the authorized organization of the manufacturer remove responsibility for any possible harm which can be caused to people, animals or property directly or indirectly, if this harm occurred as a result of noncompliance with the rules and operating conditions, installation of the device, intentional or reckless actions of the user- and / or third parties, as well as in situations caused by natural and / or anthropogenic accidents.

Шановний покупець!

Дякуємо Вам за вдалий вибір та придбання цього приладу. Він прослужить Вам довго.

1. ВАЖЛИВА ІНФОРМАЦІЯ

Просимо уважно ознайомитися з керівництвом з експлуатації перед використанням приладу. У цьому керівництві з експлуатації міститься важлива інформація, що стосується Вашої безпеки, а також рекомендації щодо правильного використання приладу та догляду за ним. Зберігайте це керівництво з експлуатації разом з гарантійним талоном, касовим чеком, за можливості, картонною коробкою та пакувальним матеріалом. У цьому керівництві з експлуатації описуються різні види даного типу пристрою. Придбаний Вами прилад може дещо відрізнятися від описаного в керівництві, що не впливає на способи використання та експлуатації. Виробник залишає за собою право без попереднього повідомлення вносити незначні зміни в конструкцію виробу, які кардинально не впливають на його безпеку, працездатність та функціональність. У тексті та цифрових позначеннях цієї інструкції можуть бути допущені друкарські помилки.

УВАГА!

Важливі застережні заходи та інструкції, що містяться в цьому керівництві, не містять всіх можливих режимів та ситуацій, які можуть зустрічатися. Виробник не несе відповідальності у разі пошкодження приладу або його окремих частин під час транспортування, в результаті неправильного встановлення, в результаті коливань напруги, а також в разі, якщо будь-яка частина приладу була змінена або модифікована.

ПРИМІТКА

На виробі присутня етикетка, на якій вказані всі необхідні технічні дані та інша корисна інформація про прилад. Використовуйте прилад тільки за призначенням, зазначеним в цьому керівництві.

2. ЗАПОБІЖНІ ЗАХОДИ

- Уважно прочитайте Інструкцію з експлуатації та зберігайте її як довідковий матеріал.
- Неправильне поводження з приладом може привести до його поломки та завдати шкоди здоров'ю користувача.
- Перед першим вмиканням перевірте, чи відповідають технічні характеристики виробу,

позначені на наклейці, параметрам електромережі.

- Використовувати тільки у побуті, відповідно з даною Інструкцією з експлуатації. Прилад не призначений для виробничого використання.
- Не використовувати поза приміщеннями.
- Завжди вимикайте прилад з мережі перед чищенням, а також якщо він не використовується.
- Щоб запобігти враження електричним струмом та загоряння, не занурюйте прилад у воду чи інші рідини. Якщо це відбулося, НЕ ТОРКАЙТЕСЯ виробу, негайно вимкніть його з мережі та зверніться до Сервісного центру для перевірки.
- Не використовувати пристрій у безпосередній близькості від ванни, душу або плавального басейну.
- Не розташовуйте прилад біля джерел тепла.
- Прилад не призначений для використання особами (включаючи дітей) зі зниженими фізичними, чуттєвими або розумовими здібностями або у разі відсутності у них опиту або знань, якщо вони не знаходяться під контролем або не проінструктовані про використання приладу особою, що відповідає за їх безпеку.
- Цим приладом можуть користуватися діти у віці від 8 років, а також особи з обмеженими фізичними, чуттєвими чи розумовими здібностями, чи особи без досвіду й знань, якщо вони перебувають під наглядом, були проінструктовані щодо безпечного використання приладу та розуміють пов'язану з цим небезпеку.

- Чищення та обслуговування приладу не повинно здійснюватися дітьми без нагляду.
- Дітей віком до 3 років слід тримати подалі, якщо вони не знаходяться під постійним наглядом.
- Діти у віці від 3 до 8 років можуть вмикати / вимикати прилад тільки за умови, що його було розміщено або встановлено у нормальному робочому стані й вони були під наглядом або проінструктовані щодо безпечного використання приладу, й вони розуміють можливу небезпеку. Дітям у віці від 3 до 8 років забороняється вмикати в мережу, регулювати й чистити прилад, або виконувати технічне обслуговування користувача.
- Діти повинні знаходитись під контролем, задля недопущення ігор з приладом.
- Не залишайте ввімкнений прилад без догляду.
- Не використовуйте прилад з ушкодженим шнуром живлення.
- Не намагайтеся самостійно ремонтувати прилад. При виникненні неполадок звертайтеся до найближчого Сервісного центру.
- Стежте, щоби шнур живлення не торкався гострих крайок та гарячих поверхонь.
- Не тягніть за шнур живлення, не перекручуйте та не намотуйте його навколо приладу.
- Запобігайте контакту з рухомими частинами приладу. Не просовуйте олівці чи інші дрібні речі крізь захисну сітку вентилятора коли він працює.
- Щоб запобігти враження електричним струмом, не вмикайте прилад вологими руками.

- При неполадках чи для заміни приладдя звертайтеся тільки до сервісного центру.
- Не встановлюйте прилад ближче ніж за 0,9 м від легкозаймистих предметів та речовин і тих, що деформуються під впливом температури.
- Не встановлюйте тепловентилятор у безпосередній близькості від електричних розеток.
- Заборонено встановлювати прилад безпосередньо поруч чи під електричною розеткою.
- У випадку перегріву приладу вмонтована захисна система автоматично вимикає його.
- УВАГА! Деякі частини цього продукту можуть сильно нагріватися й викликати опіки. Особливу увагу слід приділяти дітям і вразливим людям.
- Не використовуйте тепловентилятор у приміщенні з площею меншою за 4 м².
- Обладнання відповідає вимогам Технічного регламенту обмеження використання деяких небезпечних речовин в електричному та електронному обладнанні.
- Якщо виріб деякий час знаходився при температурі нижче 0°C, перед увімкненням його слід витримати у кімнаті не менше 2 годин.

Розшифровка піктограм:



Увага! Не накривати

3. ПРИЗНАЧЕННЯ ПРИЛАДУ

Електричний тепловентилятор призначений для обігрівання та створення комфортної атмосфери в приміщенні в холодну пору року. Тепловентилятор повинен встановлюватися у вертикальному положенні на жорсткій основі.

Тепловентилятор зручний та простий у встановленні, економічний у використанні, в зв'язку з мінімальними втратами електроенергії, підвищеною тепловіддачею та ефективним розподілом повітряного потоку.

4. РОБОЧІ ХАРАКТЕРИСТИКИ

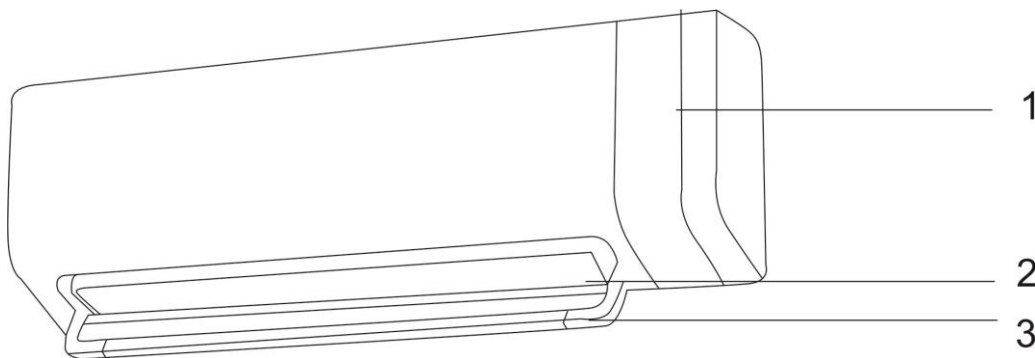
Технічні характеристики

Технічні характеристики приладу наведені в таблиці 1.

Таблиця 1

Технічні характеристики	Од.вим	T-FH1.2-B10MC-B
Номінальна споживана потужність	Вт	2000
Параметри електроживлення	В/Гц	220-240~/50
Номінальна сила струму	А	8.7
Коригований рівень звукової потужності	дБ(А)	50
Вага нетто	кг	2.1
Розміри приладу	мм	122*210*580
Клас електрозахисту	-	Class II

5. ОПИС ПРИЛАДУ



Малюнок 1*

1. Панель управління
2. Жалюзі виходу гарячого повітря
3. Сушарка для рушників

*Зображення наведено в якості довідкової інформації та може відрізнятися від реального приладу

6. КОМПЛЕКТ ПОСТАВКИ

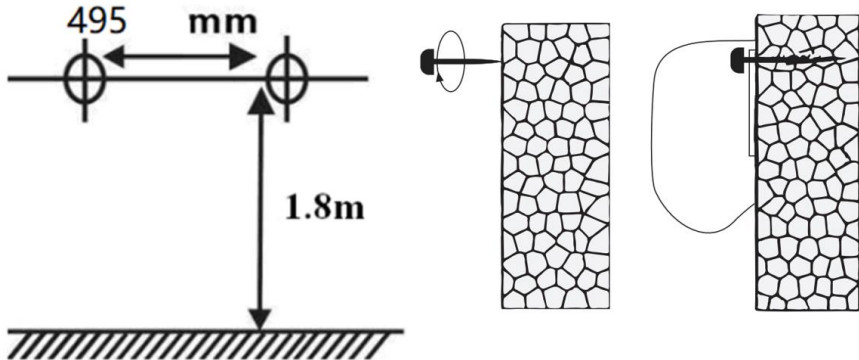
1. Тепловентилятор - 1 шт.
2. Пульт дистанційного керування (ПДУ)* - 1 шт.
3. Керівництво по експлуатації - 1 шт.
4. Гарантійний талон - 1 шт.
5. Упаковка - 1 шт.
6. Комплект гвинтів і дюбелів - 1 компл.

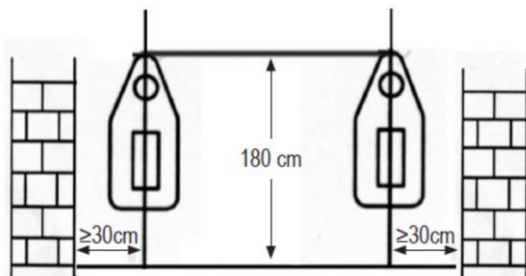
* Елементи живлення в комплект поставки не входять. Необхідний тип батарейок-CR2025, 1 штука

7. ВСТАНОВЛЕННЯ ПРИЛАДУ

Встановлення (монтаж) обігрівача здійснюється у наступній послідовності:

- На вертикальній рівній стіні слід відмітити суворо горизонтальну лінію на висоті не менше 1.8 метри від рівня підлоги, та 30 см від найближчої стіни.
- За встановленою лінією розкресліть дві мітки під заплановані отвори з відстанню між ними рівною 495 см. Враховуйте, що під час встановлення приладу його габарити будуть більшими за відстань між мітками. Рекомендується залишити вільним місце в межах 30 см і більше в обидва боки від покладених Вами міток.
- Просвердліть отвір в стіні суворо за визначеними мітками та вставте в нього пластмасовий дюбель з комплекту постачання. Після цього закрутіть в дюбель гвинт кріплення.
- Переконайтеся у міцності гвинтів кріплення та встановіть на них обігрівач.





Малюнок 2*

*Зображення наведено в якості довідкової інформації та може відрізнятися від реальної панелі управління

8. ЕКСПЛУАТАЦІЯ ПРИБАДУ

Панель управління



1. Увімкніть прилад в електромережу. Прилад перейде в режим очікування, LED дисплей буде показувати поточну температуру в приміщенні.



2. Натисніть кнопку **ON/OFF** на панелі управління. Прилад буде працювати в режимі вентиляції.



3. Натисніть кнопку **POWER** один раз – прилад запрацює в низькому режимі нагрівання 1000 Вт. Натисніть цю кнопку вдруге – прилад запрацює у високому режимі нагрівання 2000 Вт. Натисніть на цю кнопку втретє – прилад буде працювати в режимі вентиляції.



4. Натисканнями на кнопку **SWING** можна регулювати положення жалюзі виходу гарячого повітря (два положення жалюзі: верхнє, нижнє).

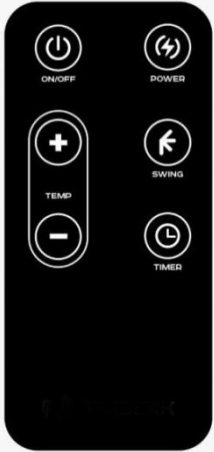


5. Натисніть на кнопку **TIMER** для налаштування таймера на вимкнення приладу. Час можна налаштовувати в проміжку від 1 до 12 годин. Одне натискання цієї кнопки дорівнює 1 годині.



6. Для вимкнення приладу натисніть кнопку **ON/OFF**. Після натискання прилад буде працювати протягом 30 секунд в режимі вентиляції, для охолодження нагрівального елемента.

Пульт дистанційного управління



Малюнок 3*

ON/OFF – натисніть цю кнопку для увімкнення приладу. Прилад запрацює в режимі вентиляції. Натисніть цю кнопку вдруге для вимкнення приладу.

POWER – натисніть цю кнопку один раз – прилад запрацює в низькому режимі нагрівання 1000 Вт. Натисніть цю кнопку вдруге – прилад запрацює у високому режимі нагрівання 2000 Вт. Натисніть цю кнопку втретє, прилад запрацює в режимі вентиляції.

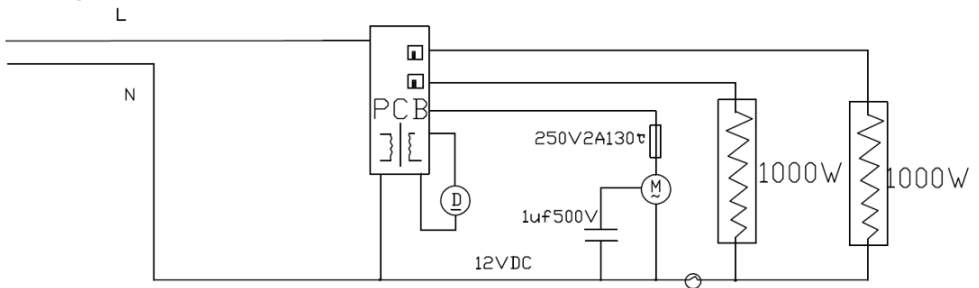
SWING – натисканнями на цю кнопку можна регулювати положення жалюзі виходу гарячого повітря (два положення жалюзі: верхнє, нижнє).

TIMER – Натисніть на цю кнопку для налаштування таймера на вимкнення приладу. Час можна налаштувати в проміжку від 1 до 12 годин. Однє натискання цієї кнопки дорівнює 1 годині.

TEMP +/- - натискайте ці кнопки для збільшення/зменшення температури.

*Зовнішній вигляд пульта дистанційного управління, а також кнопки та індикатори можуть відрізнятися від зображення в інструкції, проте їхні функції ідентичні

9. ПРИНЦИПОВА ЕЛЕКТРИЧНА СХЕМА



PCB – плата управління

D – інтегральна мікросхема

M - мотор

Малюнок 4

1. ОБСЛУГОВУВАННЯ

Перед початком профілактичного чищення, переконайтеся, що прилад вимкнений та знеструмлений, для чого вимкніть прилад з ел. мережі, вийнявши вилку мережевого кабелю з електричної розетки.

Вимоги щодо регулярного чищення:



- Вимкніть прилад за допомогою кнопки **ON/OFF**, дочекайтеся, поки вимкнеться режим обдування;
- Від'єднайте прилад від електричної мережі;
- Дайте приладу охолонути, потім протріть його корпус м'якою, злегка вологою тканиною;
- Для чищення не рекомендується використовувати миючі засоби, в т.ч. засоби з абразивним складом.
- Не допускайте пошкодження поверхні приладу гострими предметами.

УВАГА!

Для утилізації елементів живлення використовуйте спеціальні контейнери, які можна придбати в торговельних точках.

10. УСУНЕННЯ НЕСПРАВНОСТЕЙ

Можливі несправності та методи їх усунення наведені в таблиці 2.

Якщо несправність не вдається усунути у відповідності до рекомендацій або у разі виникнення інших несправностей, зверніться до авторизованого сервісного центру.

Таблиця 2

Несправність	Можливі причини	Усунення
Прилад увімкнений в електричну мережу, вимикач знаходиться у режимі нагрівання, однак прилад не працює	Відсутнє електроживлення	Перевірити, чи не від'єднано електроживлення від приладу та за необхідності забезпечити подачу електроживлення до приладу
	Розрив у ланцюгу нагрівального елемента	Звернутися в авторизований сервісний центр
	Несправний автоматичний вимикач електричної мережі	Перевірити працездатність автоматичного вимикача електричної мережі та за необхідності несправний вимикач замінити
	Несправний термостат	Звернутися в авторизований сервісний
Несправний		

	нагрівальний елемент	центр
	Несправний обмежувач температури	
	Розрив електричного кабелю	Перевірити цілісність електричного кабелю та за необхідності його заміни звернутися у авторизований сервісний центр
Прилад погано нагріває	Низька напруга в електромережі	Перевірити напругу в електромережі
	На термостаті встановлена низька температура нагрівання приміщення	Встановити більш високу температуру нагрівання приміщення на термостаті
	Несправний нагрівальний елемент	Звернутися в авторизований сервісний центр

11. ЗБЕРЕЖЕННЯ

Виконайте усі вимоги пункту **ОЧИЩЕННЯ ТА ДОГЛЯД**.
Зберігайте виріб у сухому прохолодному місці.

12. УТИЛІЗАЦІЯ, ТЕРМІН СЛУЖБИ, ГАРАНТІЙНИЙ ТЕРМІН



Після закінчення терміну служби слід провести утилізацію приладу відповідно до норм, правил та способів, що діють за місцем утилізації. Детальну інформацію щодо утилізації приладу Ви можете отримати у представника місцевого органу влади, надавши йому повну інформацію

про прилад.

Виробник та уповноважена ним особа не несуть відповідальності за виконання Покупцем вимог законодавства щодо утилізації та способи утилізації приладу, обрані Покупцем. Термін служби приладу вказано в гарантійному талоні. Гарантійний термін на прилад, умови гарантії та гарантійного терміну вказані в гарантійному талоні. Гарантійний талон є невід'ємною частиною супроводжуючої документації на товар, що входить в комплект постачання цього приладу. За відсутності гарантійного талона в комплекті постачання, вимагайте його у Продавця. Гарантійний талон, який надається Продавцем повинен відповідати встановленій Виробником формі. Виробник та уповноважена особа виробника знімають з себе будь-яку відповідальність за можливу шкоду, прямо або побічно нанесену цим приладом людям, тваринам, майну, в разі, якщо це сталося в результаті недотримання правил та умов експлуатації, встановлення приладу, умисних або необережних дій споживача та \або третіх осіб, а також в разі ситуацій, викликаних природними та \або антропогенними форс-мажорними явищами.

Құрметті, сатып алушы!

Сізге сәтті таңдауыңыз және ультрадыбыстық ауа ылғалдағышын сатып алғаныңыз үшін алғыс білдіреміз! Ол сіздерге ұзақ мерзім қызмет көрсететіні анық.

1. МАҢЫЗДЫ АҚПАРАТ

Аспапты пайдаланбас бұрын пайдалану жөніндегі нұсқаулықты мұқият оқып шығуға кеңес береміз. Осы пайдалану жөніндегі нұсқаулықта Сіздің қауіпсіздігіңізге байланысты маңызды ақпарат, сондай-ақ аспапты дұрыс пайдалану және оған күтім жасауға қатысты ұсыныстар қамтылған. Пайдалану жөніндегі нұсқаулықты, кепілдік талоны, кассалық чекті, мүмкіндігінше, картон қорап пен қаптама материалын бірге сақтап қойыңыз. Осы пайдалану жөніндегі нұсқаулықта құрылғының осы типтегі әр түрлері сипатталады. Сіз сатып алған аспап нұсқаулықта сипатталған үлгіден біршама ерекшеленуі мүмкін, алайда бұл қолдану мен пайдалану тәсілдеріне ықпал етпейді. Өндіруші қосымша хабарламасыз, оның қауіпсіздігіне, жұмысқа қабілеттілігі мен функционалдылығына түбегейлі әсер етпейтін бұйымның құрылысына шамалы өзгерістер енгізу құқығын өзіне қалдырады. Осы нұсқаулықтың мәтінінде және цифрлық шартты белгілерінде қате басылып кету болуы мүмкін.

НАЗАР АУДАРЫҢЫЗ!

Осы нұсқаулықта берілген маңызды сақтық шаралары мен нұсқаулар кездесуі мүмкін барлық ықтималды режимдер мен жағдайларды қамтиы алмайды. Дайындаушы тасымалдау, кезінде, дұрыс орнатпау нәтижесінде, кернеудің ауытқуы нәтижесінде аспап немесе оның қандай да бір бөлшегі зақымдалған жағдайда, сондай-ақ аспаптың қандай да бір бөлігі өзгертілген немесе түрлендірілген болса, жауапты болмайды.

ЕСКЕРТУ

Бұйымда затбелгі бар, онда барлық қажетті техникалық деректер және аспап туралы өзге де пайдалы ақпарат берілген. Аспапты тек осы нұсқаулықта көрсетілген мақсаты бойыша пайдаланыңыз.

2. САҚТЫҚ ШАРАЛАРЫ

- Құралды пайдалану алдында бұзылудан сақтану үшін осы нұсқауды ықыласпен оқып шығыңыз және оны анықтамалық материал ретінде сақтаңыз.
- Бұйымды дұрыс қолданбау оның бұзылуына әкелуі және сізге зиян келтіруі мүмкін.
- Алғашқы қосудың алдында бұйымның техникалық сипаттамасының жапсырмадағы, электр жүйесінде көрсетілген параметрлеріне сәйкестігін тексеріңіз.
- Осы Пайдалану нұсқауына сәйкес тек қана тұрмыстық мақсаттарда қолданылады. Құрал өнеркәсіптік қолдануға арналмаған.
- Жайдан тыс қолданылмайды.

- Жабдықты тазалаудың алдында немесе Сіз оны қолданбасаңыз электр жүйесінен әрқашан сөндіріп тастаңыз.
- Электр тоғының ұруына және жануға тап болмау үшін, құралды суға немесе басқа сұйықтықтарға батырмаңыз. Егер бұл жағдай болса, бұйымды ҰСТАМАҢЫЗ, оны электр жүйесінен дереу сөндіріп тастаңыз және сервис орталығына тексертіңіз.
- Құрылғыны ванна, душ немесе жүзу бассейніне тікелей жақын жерде пайдалануға болмайды.
- Жылу қайнарлары жақын маңда құралды жайғастырмаңыз.
- Дене, жүйке не болмаса ақыл-ой кемістігі бар, немесе осы құрылғыны қауіпсіз пайдалану үшін тәжірибесі мен білімі жеткіліксіз адамдардың (соның ішінде балалардың) қауіпсіздігі үшін жауап беретін адам қадағаламаса немесе құрылғыны пайдалану бойынша нұсқау бермесе, олардың бұл құрылғыны қолдануына болмайды.
- Бұл құрылғыны 8 жастан асқан балалар, сондай-ақ физикалық, сенсорлық немесе ақыл-ой қабілеттері шектеулі немесе тәжірибе мен білімі жоқ адамдар, егер олар құрылғыны қауіпсіз пайдалану туралы нұсқау алса және онымен байланысты қауіптерді түсінсе, қолдана алады.
- Балалар құрылғыны тазалау мен қызмет көрсетуді қараусыз жүргізбеуі тиіс.
- 3 жасқа дейінгі балаларды, егер олар үнемі бақылауда болмаса, алыста ұстау керек.
- 3-тен 8 жасқа дейінгі балаларға құрылғыны қалыпты жұмыс жағдайында орналастырылған немесе орнатылған және құрылғыны қауіпсіз пайдалану және ықтимал қауіптерді түсіну туралы бақылауда болған немесе нұсқау алған жағдайда ғана қосуға / өшіруге болады. 3 жастан 8 жасқа дейінгі балаларға желіге қосуға, аспапты реттеуге және тазалауға немесе пайдаланушының техникалық қызмет көрсетуін орындауға тыйым салынады.
- Балалар құрылғымен ойнамауы үшін оларды үнемі қадағалап отыру керек.
- Қараусыз қосылған құралды қалдырмаңыз.
- Қоректену бауы зақымдалған құралды қолданбаңыз.
- Құрылғыны өз бетіңізше жөндеуге талпынбаңыз. Олқылықтар пайда болса жақын арадағы сервис орталығына апарыңыз.
- Қоректену бауының өткір жиектер және ыстық үстілерге тимеуін қадағалаңыз.
- Қоректену бауынан тартпаңыз, оны ширатпаңыз және құрылғының тұлғасын айнала орамаңыз.
- Құрал қозғалушы бөлімдерімен контактіні қашқақтаңыздар. Қорғау шарбақ арқылы желдеткіш жұмыс істеуші қарындаштар немесе басқа заттарды сұқпаңыздар.
- Тигізу құтылуына электрлік токпен дымқыл қолдармен құралды қоспаңыздар.
- Олқылықтар жанында немесе сервисті орталыққа тек қана бұйымдардың ауыстыруына арналған бұрылыңыздар.
- Құралды тез тұтанатын немесе температура әсерінен майсатын мүліктер мен заттарға 0,9 метрден жақын қоймаңыз.
- Жылу желдеткішін электр розеткаларына таяу.
- Құрылғыны тікелей электр розеткасының жанына немесе астына орнатуға тыйым салынады.
- Оның құрал қызып кетуі оқиғасында қоса салынған қорғау жүйе автоматты сөндіріп тастайды.
- НАЗАР АУДАРЫҢЫЗ! Бұл өнімнің кейбір бөліктері қатты қызып, күйдіруі мүмкін. Балалар мен осал адамдарға ерекше назар аудару керек.
- Жылу желдеткішімен ауданы 4 м.кв кем жайда пайдаланбаңыз.

- Егер бұйым біршама уақыт 0°C-тан төмен температурада тұрса, іске қосар алдында оны кем дегенде 2 сағат бөлме температурасында ұстау керек.
- Өндіруші бұйымның қауіпсіздігіне, жұмыс өнімділігі мен жұмыс мүмкіндіктеріне түбегейлі әсер етпейтін болмашы өзгерістерді оның құрылмасына қосымша ескертпестен енгізу құқығын өзінде қалдырады.
- Пиктограммаларды декодтау:



Назар аударыңыз! Жаппау

3. АСПАПТЫҢ АРНАЛУЫ

Электрлік жылу желдеткіші жылдың суық мезгілдерінде үй-жайларды жылытуға және жайлы жағдай жасауға арналған. Жылу желдеткіші вертикаль күйінде қатты негізге орнатылуы тиіс.

Жылу желдеткіші орнату кезінде ыңғайлы, әрі қарапайым, электр энергиясының минималды шығындарына, жоғары жылу бергіштігіне және ауа ағынының тиімді таралуына байланысты пайдалануда үнемді.

4. ЖҰМЫС СИПАТТАМАЛАРЫ

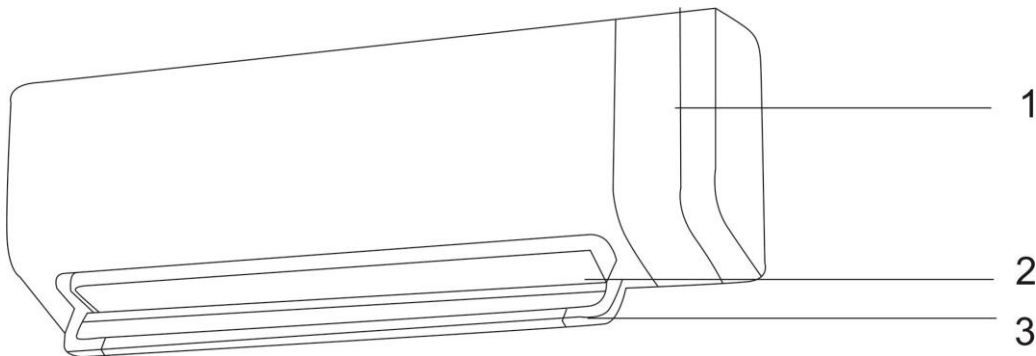
Техникалық сипаттамалары

Құрылғының техникалық сипаттамалары 1-кестеде көрсетілген.

1-кесте

Техникалық сипаттамалары	Өлшем бірлігі	T-FH1.2-B10MC-B
Номиналды қуат тұтыну	Вт	2000
Қуат параметрлері	В/Гц	220-240~/50
Номиналды ток күші	А	8.7
Дыбыстық қуаттың түзетілген деңгейі	дБ(А)	50
Таза салмақ	кг	2.1
Құрылғының өлшемдері	мм	122*210*580
Электр қорғау класы	-	Class II

5. ҚҰРЫЛҒЫНЫҢ СИПАТТАМАСЫ



1. Басқару панелі
2. Ыстық ауа шығатын жалюзи
3. Сүлгі кептіргіш

Сурет 1*

* Сурет анықтамалық ақпарат ретінде берілген және нақты құрылғыдан өзгеше болуы мүмкін

6. ЖЕТКІЗУ ЖИЫНТЫҒЫ

1. Теплоventильатор-1 дана.
2. Қашықтан басқару пульті (ПДУ)* - 1 дана.
3. Пайдалану жөніндегі Нұсқаулық-1 дана .
4. Кепілдік талоны - 1 дана.
5. Қаптамасы - 1 дана.
6. Бұрандалар мен дюбельдер жиынтығы-1 жиынтық.

* Қоректендіру элементтері жеткізу жинағына кірмейді. Батареялардың қажетті түрі – CR2025, 1 дана

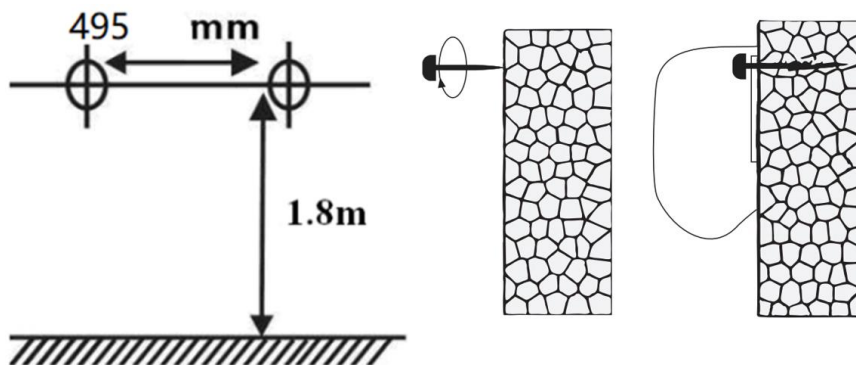
7. ҚҰРЫЛҒЫНЫ ОРНАТУ

Жылытқышты орнату (монтаждау) мынадай ретпен жүзеге асырылады:

- Тік тегіс қабырғаға еден деңгейінен кемінде 1.8 метр биіктікте және жақын қабырғадан 30 см қашықтықта көлденең сызықты белгілеңіз.

- Белгіленген сызық бойынша жоспарланған тесіктердің астына олардың арасындағы қашықтық 495 см болатын екі белгіні сызыңыз. Құрылғыны орнатқан кезде оның өлшемдері белгілер арасындағы қашықтықтан үлкен болатындығын ескеріңіз. Сіз қойған белгілерден 30 см немесе одан да көп жерде бос орын қалдыру ұсынылады.

- Қабырғаға тесіктерді қатаң белгіленген белгілерге сәйкес бұрғылаңыз және оған жеткізу жиынтығынан пластикалық дюбельді салыңыз. Осыдан кейін бекіту бұрандасын дюбельге бұраңыз.
- Бекіту бұрандаларының беріктігіне көз жеткізіп, оларға жылытқыш орнатыңыз.



2-сурет*

* Сурет анықтама ретінде берілген және нақты басқару панелінен өзгеше болуы мүмкін

8. ЭКСПЛУАТАЦИЯ ПРИЛАДУ

Басқару панелі

1. Құрылғыны электр желісіне қосыңыз. Құрылғы күту режиміне өтеді, LED дисплей бөлмедегі ағымдағы температураны көрсетеді.

2. Басқару панеліндегі **ON/OFF** батырмасын басыңыз. Құрылғы желдету режимінде жұмыс істейді.

3. **POWER** батырмасын бір рет басыңыз-құрылғы 1000 Вт төмен жылыту режимінде жұмыс істейді. Аталған батырманы екінші рет басыңыз – құрылғы 2000 Вт жоғары жылыту режимінде жұмыс істейді. Аталған



батырманы үшінші рет басыңыз – құрылғы желдету режимінде жұмыс істейді.



4. **SWING** батырмасын басу арқылы сіз ыстық ауа шығатын жалюзилардың қалпын реттей аласыз (жалюзилердің екі қалпы бар: жоғарғы, төменгі).



5. Құрылғыны өшіруге таймерді орнату үшін **TIMER** батырмасын басыңыз. Уақытты 1-ден 12 сағатқа дейін реттеуге болады. Бұл батырманы бір рет басу 1 сағатқа тең.



6. Құралғыны өшіру үшін **ON/OFF** батырмасын басыңыз. Басқаннан кейін құрылғы қыздыру элементін салқындату үшін желдету режимінде 30 секунд жұмыс істейді.

Қашықтықтан басқару пульті.



Малюнок 3*

ON / OFF – құрылғыны қосу үшін осы батырманы басыңыз. Құрылғы желдету режимінде жұмыс істейді. Құрылғыны өшіру үшін осы батырманы тағы бір рет басыңыз.

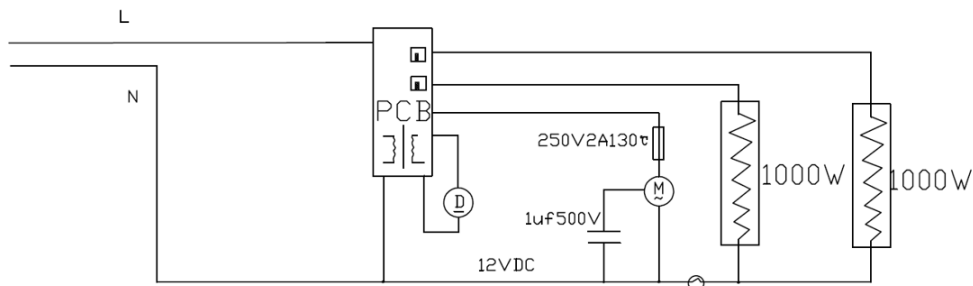
POWER - бұл батырманы бір рет басыңыз-құрылғы 1000 Вт төмен жылыту режимінде жұмыс істейді. Аталған батырманы тағы бір рет басыңыз-құрылғы 2000 Вт жоғары жылыту режимінде жұмыс істейді. Аталған батырманы үшінші рет басыңыз, құрылғы желдету режимінде жұмыс істейді.

SWING-осы батырманы басу арқылы сіз ыстық ауа шығатын жалюзилердің қалпын реттей аласыз (жалюзилердің екі қалпы бар: жоғарғы, төменгі).

TIMER-Құрылғыны өшіруге таймерді орнату үшін осы батырманы басыңыз. Уақытты 1-ден 12 сағатқа дейін реттеуге болады. Бұл батырманы бір рет басу 1 сағатқа тең.

TEMP + / - - температураны жоғарылату / төмендету үшін аталған батырмаларды басыңыз.

2. ҚАҒИДАТТЫ ЭЛЕКТР СХЕМАСЫ



PCB-басқару негізі

D - интегралды микросхема

M-мотор

4-сурет

3. ҚЫЗМЕТ КӨРСЕТУ

Алдын ала тазалауды бастамас бұрын, құрылғының өшірулі екеніне және қуатсыздандырылғанына көз жеткізіңіз, ол үшін желілік сым ашасын электр розеткасынан суыру арқылы құрылғыны электр желісінен ажыратыңыз.

Тұрақты тазалау бойынша талаптар:



- **ON/OFF** батырмасын пайдаланып құрылғыны өшіріңіз, үрлеу режимі өшірілгенше күтіңіз;
- Құрылғыны электр желісінен ажыратыңыз;
- Құрылғыны салқындатып алыңыз, содан кейін оны жұмсақ, сәл дымқыл шүберекпен сүртіңіз;
- Тазалау үшін жуғыш заттарды, оның ішінде абразивті қосылыстары бар құралдарды пайдалану ұсынылмайды.
- Құрылғының бетіне өткір заттармен зақым келтірмеңіз.

НАЗАР АУДАРЫҢЫЗ!

Қуат элементтерін кәдеге жарату үшін сауда нүктелерінен сатып алуға болатын арнайы контейнерлерді қолданыңыз.

9. АҚАУЛАРДЫ ЖОЮ

Ықтималды ақаулар және оларды жою әдістері 2-кестеде келтірілген.

Егер нұсқауларға сәйкес ақауларды жою мүмкін болмаса немесе басқа да ақаулар пайда болған жағдайда, авторландырылған сервистік орталыққа жүгініңіз.

2-кесте

Ақау	Ықтимал себептер	Жою
Құрылғы электр желісіне қосылған, қосқыш жылу режиміне орнатылған, бірақ құрылғы жұмыс істемейді	Қуат көзі жоқ	Құрылғының қуат көзінен ажыратылмағанын тексеріңіз және қажет болған жағдайда құрылғыны қуат көзіне қосыңыз
	Қыздыру элементінің тізбегіндегі үзіліс	Өкілетті сервис орталығына жүгініңіз
	Электр қуатының автоматты сөндіргіші жұмыс істемейді	Электр қуатының автоматты сөндіргішінің жұмысын тексеріңіз және қажет болған жағдайда сөндіргішті ауыстырыңыз
	Термостат жұмыс істемейді	Өкілетті сервис орталығына жүгініңіз
	Қыздыру элементі жұмыс істемейді	
	Температураны шектеуші жұмыс істемейді	
Электр сымының үзілуі	Электр сымының тұтастығын тексеріңіз және қажет болса, оны ауыстыру үшін өкілетті сервис орталығына жүгініңіз	
Құрылғы нашар жылытады	Электр желісіндегі кернеуді тексеріңіз	Электр желісіндегі кернеуді тексеріңіз
	Термостатта бөлмені жылытудың төмен температурасы орнатылған	Термостатта бөлмені жылытудың жоғары температурасын орнатыңыз
	Қыздыру элементі жұмыс істемейді	Өкілетті сервис орталығына жүгініңіз

10. САҚТАУ

- ТАЗАЛАУ ЖӘНЕ КҮТІМ бөлімдерінің талаптарын орындаңыз.
- Құрғақ салқын орында бұйымды сақтаңыз.

11. КӘДЕГЕ ЖАРАТУ, ҚЫЗМЕТ ЕТУ МЕРЗІМІ, КЕПІЛДІК МЕРЗІМІ



Аспаптың қызмет ету мерзімі аяқталған кезде кәдеге жарату жерінде қолданылатын нормалар, қағидалар және тәсілдерге сәйкес оның кәдеге жаратылуын жүргізу керек. Аспапты кәдеге жарату бойынша егжей-тегжейлі ақпаратты Сіз жергілікті билік органының өкілінен оған аспап туралы толық ақпаратты ұсына отырып, ала аласыз.

Өндіруші және оның өкілетті тұлғасы Сатып алушымен кәдеге жарату бойынша заңнама талаптарын және Сатып алушымен таңдалған аспапты кәдеге жарату тәсілдерін орындау үшін жауапты болмайды. Аспаптың қызмет ету мерзімі кепілдік талонында көрсетілген. Аспапқа кепілдік мерзімі, кепілдік және кепілдік мерзім талаптары кепілдік талонында көрсетілген. Кепілдік талоны осы аспапты жеткізу жиынтығына кіретін тауардың ілеспе құжаттамасының ажырамас бөлігі болып табылады. Жеткізу жиынтығында кепілдік талоны болмаған жағдайда, оны Сатушыдан талап етіңіз. Сатушымен ұсынылатын кепілдік талоны Өндірушімен белгіленген нысанға сәйкес келуі тиіс. Өндіруші және өндірушінің өкілетті тұлғасы өздеріне, егер бұл аспапты пайдалану қағидалары мен талаптарын сақтамау, оны дұрыс орнатпау нәтижесінде, тұтынушының және/немесе үшінші тұлғалардың қасақана немесе ұқыпсыз іс-әрекеттері нәтижесінде, сондай-ақ табиғи және/немесе антропогендік форс-мажорлық құбылыстар тудырған жағдайлар нәтижесінде орын алып, осы аспап адамдарға, жануарларға, мүлікке тікелей немесе жанама келтірген зияны үшін қандай да бір жауапкершілікті жүктемейді.

EAC

www.timberk.ru