

# SUPRA

## РУКОВОДСТВО ПО ЭКСПЛУАТАЦИИ

### HDS-205 УЛЬТРАЗВУКОВОЙ УВЛАЖНИТЕЛЬ ВОЗДУХА



#### ОСНОВНЫЕ ОСОБЕННОСТИ

- Объем емкости для воды 5,2 л
- Автоматическое отключение при отсутствии воды
- Индикатор отсутствия воды
- Регулятор интенсивности пара
- Автоматический контроль влажности
- Встроенный гигрометр
- Встроенный озонатор
- LED дисплей
- Таймер
- Облегчение дыхания и улучшение состояния кожи
- Снимает электростатическое напряжение в помещении
- Быстрое увлажнение воздуха

# РУКОВОДСТВО ПО ЭКСПЛУАТАЦИИ

---

## СОДЕРЖАНИЕ

Меры предосторожности и безопасности.....	3
Устройство прибора .....	4
Принцип действия и порядок работы .....	5
Техническое обслуживание и чистка прибора.....	7
Возможные неисправности и способы их устранения .....	8
Комплектация.....	9
Безопасная утилизация .....	9
Технические характеристики.....	10
Информация о сертификации .....	10

Благодарим Вас за приобретение увлажнителя воздуха SUPRA. Перед началом эксплуатации, пожалуйста, внимательно изучите настоящее Руководство. Оно содержит важные указания по безопасности, эксплуатации увлажнителя и по уходу за ним. Позаботьтесь о сохранности настоящего «Руководства по эксплуатации» и, если увлажнитель перейдет к другому хозяину, передайте его вместе с прибором. Рекомендуется сохранять оригинальную упаковку, т.к. она может пригодиться для удобной транспортировки прибора.

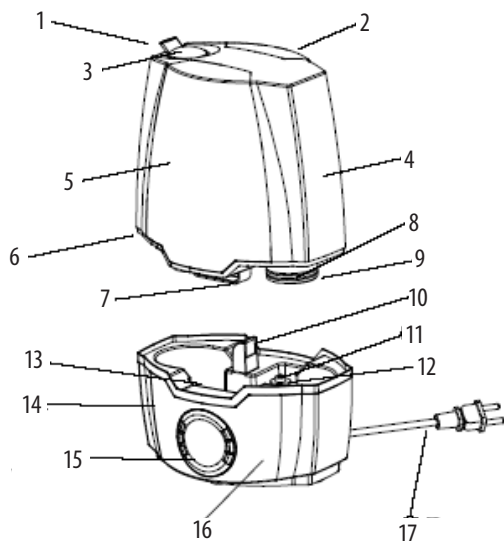
## МЕРЫ ПРЕДОСТОРОЖНОСТИ И БЕЗОПАСНОСТИ

- Прибор предназначен исключительно для использования в быту и должен быть использован только по назначению.
- Извлеките прибор из упаковки и убедитесь в его целостности и отсутствии повреждений. Уберите упаковочные материалы (пластиковые пакеты и скрепки) подальше от детей.
- Перед включением прибора в сеть электропитания убедитесь, что напряжение и частота электросети соответствует указанным на маркировке изделия. Подключайте прибор к розетке с заземлением. Подключайте прибор только к источнику переменного тока.
- Не используйте удлинители и многовыводные штекеры.
- Запрещается устанавливать прибор непосредственно под розеткой.
- Каждый раз перед включением прибора осмотрите его. При наличии повреждений прибора или сетевого шнура, ни в коем случае не включайте прибор в розетку.
- Перед подключением прибора к сети убедитесь, что он находится в выключенном состоянии.
- Любое ошибочное включение лишает Вас права на гарантийное обслуживание.
- Запрещается подвергать прибор воздействию дождя, влаги, прямых солнечных лучей и др. атмосферных явлений.
- Запрещается эксплуатировать прибор на улице.
- Запрещается использовать прибор в помещениях с повышенной влажностью (в ванной, в душе, рядом с бассейном и т.п.).
- Запрещается погружать прибор в воду или другие жидкости, а также разбрызгивать на него воду или другие жидкости, это может привести к поражению электрическим током. Если это произошло, не беритесь за прибор, немедленно отключите его от электросети и обратитесь в сервисный центр для проверки.
- Для дополнительной защиты целесообразно установить устройство защитного отключения (УЗО). Обратитесь за советом к квалифицированному специалисту.
- Прибор следует размещать на ровной и устойчивой поверхности.
- Если прибор не используется, следует отключить его от электросети.
- Следите, чтобы шнур питания не соприкасался с горячими или острыми предметами.
- Запрещается перегибать и портить шнур питания.
- Запрещается использовать прибор, если шнур питания поврежден. Для его ремонта или замены следует обратиться в авторизованный сервисный центр.
- При отключении прибора от электросети не тяните за шнур или сам прибор, держитесь за вилку.
- После использования никогда не обматывайте провод электропитания вокруг прибора, так как со временем это может привести к излому провода. Всегда гладко расправляйте провод на время хранения.
- Данный прибор не предназначен для использования лицами с ограниченными физическими или умственными возможностями (в т.ч. детьми), а также лицами, не имеющими достаточных знаний и опыта работы с электроприборами, если за ними не присматривают люди, ответственные за их безопасность.
- Не оставляйте работающий прибор без присмотра. Храните прибор в недоступном для детей месте.
- Включайте увлажнитель только при наличии воды в резервуаре. Не наливайте в бачок и не используйте для мытья воду выше 40°C во избежание деформации корпуса.
- При работе увлажнитель должен находиться на достаточном расстоянии от мебели и других предметов, во избежание их повреждения.
- Не пользуйтесь прибором в полностью закрытых помещениях, так как в них происходит чрезмерное насыщение воздуха водой, которое влечет за собой образование конденсата на стенах и мебели.
- По необходимости проводите чистку и дезинфекцию прибора.
- Отключайте прибор от сети во время чистки или заполнения бачка для воды.

# РУКОВОДСТВО ПО ЭКСПЛУАТАЦИИ

- Отключайте прибор, когда бачок для воды пуст.
- Не допускайте замерзания воды в баке.
- При перемещении увлажнителя беритесь только за основание, при этом поддерживая резервуар для воды.
- Несоблюдение мер предосторожности и безопасности может привести к порче прибора, ожогам, травмам, поражению электрическим током, короткому замыканию или пожару.
- В случае возникновения неисправностей следует обращаться в авторизованные сервисные центры. Неквалифицированный ремонт снимает прибор с гарантийного обслуживания.
- Для ремонта прибора могут быть использованы только оригинальные запасные части.
- Производитель не несет ответственности за какие-либо повреждения, возникшие вследствие неправильного использования прибора или несоблюдения мер предосторожности и безопасности.

## УСТРОЙСТВО ПРИБОРА



1. Распределитель влажного воздуха
2. Ручка
3. Отверстие выхода влажного воздуха
4. Резервуар для воды
5. Передняя панель резервуара
6. Крышка резервуара
7. Ручка для переноски резервуара
8. Фильтр с клапаном слива воды
9. Отверстие для залива воды
10. Отверстие для выхода воздуха
11. Фиксатор поплавка
12. Поплавок
13. Щетка для очистки прибора
14. Основание прибора
15. LED-дисплей
16. Передняя панель основания
17. Шнур и вилка электропитания

## ПРИНЦИП ДЕЙСТВИЯ И ПОРЯДОК РАБОТЫ

### ПРИНЦИП ДЕЙСТВИЯ УЛЬТРАЗВУКОВОГО УВЛАЖНИТЕЛЯ ВОЗДУХА.

Это наиболее совершенный и популярный тип увлажнителей. Они имеют небольшие габариты, малую потребляемую мощность и высокую производительность. В ультразвуковых увлажнителях используется свойство пьезоэлектриков преобразовывать электрические колебания в механические. Неслышимые ультразвуковые колебания, излучаемые в резервуар с водой специальным высокочастотным пьезодинамиком, значительно увеличивают давление водяного пара над жидкостью, что способствует ее быстрому и бесшумному испарению без нагрева. На погруженный в воду пьезоэлектрический кристалл подается высокочастотное (ультразвуковой частоты) напряжение, преобразуемое в механическую вибрацию. В водяном слое образуются чередующиеся между собой волны повышенного и пониженного давления. В областях пониженного давления происходит вскипание жидкости при обычной комнатной температуре (кавитация) с выбросом в воздух мелкодисперсных частиц. Поток воздуха, создаваемый вентилятором, подает водяную взвесь в помещение, где она переходит в парообразное состояние.

### Уровень влажности воздуха

Под относительной влажностью (RH) понимается процент водяного пара, содержащегося в воздухе, по отношению к максимально возможному содержанию водяного пара в воздухе. В атмосферном воздухе всегда содержится некоторое количество водяного пара, процент его содержания зависит от метеорологических условий. Во время теплой погоды относительная влажность в помещении остается на достаточно высоком уровне, однако в холодное время, когда используются обогревательные приборы, относительная влажность в помещении падает. Поэтому для поддержания уровня влажности, необходимого для здоровья и комфорта человека, требуется дополнительное увлажнение воздуха.

### Идеальный уровень относительной влажности при различных условиях:

Влажность, при которой человек чувствует себя наиболее комфортно летом	60-75% RH
--/-- зимой	55-70% RH
Зимние сады, горшечные растения	55-75% RH
Мебель, паркет и музыкальные инструменты	50-60% RH
Библиотеки, художественные галереи и музеи	40-60% RH
Компьютеры и телекоммуникационные устройства	45-60% RH

### ПОРЯДОК РАБОТЫ

1. Перед первым включением прибора выдержите его около получаса при комнатной температуре.
2. Снимите резервуар для воды (4) с основания прибора (14), взяв резервуар за ручку (2).
3. Переверните резервуар и отверните фильтр с клапаном (8) в соответствии со стрелками LOOSEN (Открыть) и FASTEN (Закрыть).
4. Заполните резервуар холодной чистой водой (не выше +40°C). Предпочтительно использовать дистиллированную или очищенную воду, т.к. жесткая (неочищенная) вода может стать причиной появления белого налета на мебели или других рядом стоящих предметах, а также на внутренней поверхности самого резервуара.
5. Заверните фильтр с клапаном (8). Плотнo установите резервуар на основании прибора.
6. Установите распылитель пара (1) на отверстие для выхода пара (3).
6. Включите прибор в сеть, подключив вилку шнура электропитания (17) к розетке. ЗАПРЕЩАЕТСЯ ВКЛЮЧАТЬ ПРИБОР, ЕСЛИ РЕЗЕРВУАР ДЛЯ ВОДЫ ПУСТ. LED-дисплей (15) включится на 1–2 секунды, а затем погаснет. Прибор будет находиться в режиме ожидания и готов к использованию.
8. Кнопка включения/выключения ON/OFF. Нажмите кнопку ON, тогда на прибор будет подано питание, загорится дисплей (15), прибор начнет работу на низком уровне выделения влажного

# РУКОВОДСТВО ПО ЭКСПЛУАТАЦИИ

воздуха, будет работать вентилятор. Чтобы выключить прибор, нажмите OFF, и он полностью прекратит работу, а дисплей погаснет.

## Функция предварительной настройки PRESET

С помощью этой функции Вы можете задать время, через которое увлажнитель должен включиться самостоятельно. Для этого, когда прибор находится в режиме ожидания (кнопка включения в положении OFF, но прибор подключен к сети питания), нажмите кнопку PRESET. На LCD-дисплее отобразятся цифры отсчета. Последовательно нажимая кнопку PRESET, установите желаемый интервал времени (в пределах от 1 ч до 24 ч), через который прибор должен заработать (включиться). По истечении заданного периода времени прибор начнет работать с выделением влажного воздуха, близким к максимальному, включенным и установленным на 99% режимом контроля уровня относительной влажности воздуха (HUMIDISTAT), а также будет работать ионизатор.

## Функция регулировки уровня пара MIST

Повторным нажатием кнопки MIST можно выбрать 4 уровня выделения пара:

1. низкий (L) 17–19 Вт,
2. средний (M) 19–23 Вт,
3. интенсивный (S) 23–27 Вт,
4. максимальный (H) 27–30 Вт.

## Установка таймера TIMER

Для установки таймера нажмите кнопку TIMER. Последовательно нажимая кнопку TIMER, установите желаемый интервал времени работы увлажнителя (от 1 ч до 24 ч). Если вы установите 0, то тем самым отключите функцию таймера. Таймер начнет работать через 3 секунды после установки времени. На дисплее по очереди в течение 5 секунд будет отображаться оставшееся время таймера и установленный уровень влажности (если он был установлен).

## Автоматический контроль уровня относительной влажности в помещении HUMIDISTAT

Последовательно нажимая кнопку HUMIDISTAT, можно установить желаемый уровень относительной влажности от 40% RH до 95% RH, который будет поддерживаться прибором в помещении автоматически. Если вы установите 0, то тем самым отключите данную функцию. Если уровень влажности в помещении выше установленного в приборе, то выделение пара приостановится, при этом вентилятор продолжит работу еще в течение 5 минут. Выделение пара возобновится, когда уровень влажности в помещении станет ниже установленного на 2% RH.

## Функция озонирования воздуха ANION

Данный прибор оснащен ионизатором воздуха, который обеспечивает образование в воздухе помещения высокой концентрации легких отрицательных аэроионов фторорода. Они служат для: оздоровления и профилактики различных болезней, снижения утомляемости, повышения иммунитета; очистки воздуха от аэрозольных загрязнений, аллергенов и микроорганизмов, нейтрализации вредного влияния на человека работающих компьютеров и телевизоров, восстановления биологической активности воздуха, поступающего в помещение через кондиционеры, фильтры и воздухопроводы. Для включения озонатора воздуха нажмите кнопку ANION. При этом на дисплее (15) загорится индикатор. Для выключения ионизатора воздуха нажмите данную кнопку повторно. Прибор может одновременно увлажнять и ионизировать воздух.

## Автоотключение при отсутствии воды

Когда количество воды в резервуаре будет меньше необходимого для нормальной работы прибора, на дисплее (15) загорится индикатор WATERLESS. Затем прибор отключится. При этом настройки уровня влажности, интенсивности пара и таймера не сохранятся.

## Фильтр для воды

Прибор оснащен керамическим фильтром для удаления примесей и дезинфекции водопроводной воды. Применение фильтра позволяет смягчать жесткую воду, а также устранять неприятные запахи.

## ТЕХНИЧЕСКОЕ ОБСЛУЖИВАНИЕ И ЧИСТКА ПРИБОРА

### Техническое обслуживание

- пользуйтесь кипяченой или дистиллированной водой;
- заливайте в резервуар холодную воду (не выше +40°C);
- еженедельно проводите чистку преобразователя, водного резервуара и водосборника;
- перед установкой резервуара на основу тщательно вытирайте его сухой тряпкой;
- регулярно заменяйте застоявшуюся воду в резервуаре на свежую;
- перед тем, как убрать прибор на хранение, тщательно вытирайте все комплектующие части, полностью высушите водный резервуар.

### Чистка преобразователя

- капните 5–10 капель чистящего средства на преобразователь и оставьте на 2–5 минут;
- щеткой счистите налет с поверхности преобразователя;
- промойте преобразователь чистой водой.

### Чистка резервуара для воды

- для чистки резервуара используйте влажную ткань с применением мягких чистящих средств;
- если отдельные части прибора покрылись налетом, капните несколько капель на эти места, а затем счистите налет щеткой;
- промойте резервуар чистой водой и вытрите насухо

# РУКОВОДСТВО ПО ЭКСПЛУАТАЦИИ

## ВОЗМОЖНЫЕ НЕИСПРАВНОСТИ И СПОСОБЫ ИХ УСТРАНЕНИЯ

Неисправность	Причина	Методы устранения
LED дисплей не работает.	Прибор не включен в сеть.	Включите прибор в сеть.
	Не нажата кнопка включения ON.	Нажмите кнопку включения ON.
LED дисплей работает, но не выходит воздух и не происходит выделение пара.	Нет воды в водном резервуаре.	Наполните резервуар водой.
	Слишком много воды скопилось в водосборнике основания.	Вылейте воду из водосборника и установите резервуар для воды снова, при этом проверьте, чтобы крышка была плотно закрыта.
LED дисплей работает, выходит воздух, но не происходит выделение пара.	Выделение пара установлено на минимальном уровне.	Скорректируйте выделение пара с помощью кнопки MIST.
LED дисплей работает, есть вода в резервуаре, но при этом горит индикатор WATERLESS	Поплавок заблокирован	Освободите поплавок
Пары воды имеют неприятный запах.	Такой запах иногда характерен для новых приборов.	Откройте резервуар для воды, подержите его на открытом воздухе в течение 12 часов.
	В резервуар залита грязная вода или вода застоялась.	Промойте резервуар и наполните его чистой водой.
Интенсивность выделение пара слишком маленькая.	В воде образовалось слишком много накипи.	Очистите преобразователь.
	В резервуар залита грязная вода или вода застоялась.	Промойте резервуар и наполните его чистой водой.
	Вода слишком холодная.	Долейте немного теплой воды.
Ненормальный шум при работе прибора.	В водном бачке слишком мало воды.	Долейте воды в бачок.
	Прибор стоит на неровной поверхности.	Переставьте прибор на ровную поверхность.
Пар выходит вокруг распылителя пара.	Между распылителем пара и резервуаром для воды есть щели.	Снимите распылитель пара, а затем закрепите его еще раз на резервуар для воды.
Вода не сливается в водосборник основания.	Засорился фильтр.	Промойте фильтр водопроводной водой.



# РУКОВОДСТВО ПО ЭКСПЛУАТАЦИИ

На дисплее непрерывно отображается значение относительной влажности 30% RH или 99% RH	Короткое замыкание или обрыв датчика влажности воздуха	Замените датчик влажности воздуха
На дисплее мигает значение относительной влажности 30% RH.	Это свидетельствует о том, что уровень влажности в помещении менее 30%.	Оставьте прибор работать.
На дисплее отображается «Sd».	Плохой контакт датчика влажности воздуха.	
	Установите датчик заново.	
	Короткое замыкание или обрыв термосопротивления в датчике влажности воздуха	Замените датчик влажности воздуха

## КОМПЛЕКТАЦИЯ

Прибор — 1 шт.

Чистящая щетка — 1 шт.

Руководство по эксплуатации — 1 шт.

## БЕЗОПАСНАЯ УТИЛИЗАЦИЯ



Ваше устройство спроектировано и изготовлено из высококачественных материалов и компонентов, которые можно утилизировать и использовать повторно.

Если товар имеет символ с зачеркнутым мусорным ящиком на колесах, это означает, что товар соответствует Европейской директиве 2002/96/ЕС.

Ознакомьтесь с местной системой раздельного сбора электрических и электронных товаров. Соблюдайте местные правила.

Утилизируйте старые устройства отдельно от бытовых отходов. Правильная утилизация вашего товара позволит предотвратить возможные отрицательные последствия для окружающей среды и человеческого здоровья.

# РУКОВОДСТВО ПО ЭКСПЛУАТАЦИИ

---

## ТЕХНИЧЕСКИЕ ХАРАКТЕРИСТИКИ

Тип увлажнителя: .....	ультразвуковой
Напряжение питания:.....	100–240 В
Частота тока: .....	50/60 Гц
Расчетная потребляемая мощность: .....	30 Вт
Уровень шума: .....	< 35 дБ (А)
Выход пара: .....	до 300 мл/ч
Объем емкости для воды:.....	5,2 л
Рабочая температура: .....	от +5 оС до +40оС
Рабочая влажность:.....	не более 80% RH
Вес нетто:.....	1,7 кг
Вес брутто:.....	2,0 кг

## ИНФОРМАЦИЯ О СЕРТИФИКАЦИИ

Товар сертифицирован в соответствии с законом «О защите прав потребителей».



Расчетный срок службы изделия: 5 лет

Гарантийный срок: 1 год

Производитель оставляет за собой право на внесение изменений в конструкцию, дизайн и комплектацию прибора без дополнительного уведомления об этих изменениях.

Адреса авторизованных сервисных центров приведены на сайте: [www.suprael.ru](http://www.suprael.ru)

Единая справочная служба:

тел. (495) 424-3701, e-mail: [service@deltael.ru](mailto:service@deltael.ru)

Производитель: «Супра Технолджис, Лтд.»

Уинсам Хаус 16/F, Уиндхам стрит 73, Централ, Гонконг, Китай.

Импортер: ООО «Криптон Логистик»

Моск. обл., Ленинский район, п. Мосрентген,

Институтский проезд д.2

# СПИСОК СЕРВИСНЫХ ЦЕНТРОВ

Город	Название ЦС	Обслуживаемые бренды	Телефон (приемка)	Адрес
Абакан	Экран	CAR-audio, Бытовая тех, Hi-Fi тех	(3902) 23-39-27	Пр-т Дружбы Народов, д. 29
Алматы	Технодом-Сервис	CAR-audio, Бытовая тех, Hi-Fi тех	(3272) 588-544	ул. Утеген Батыра 73"Б"
Армавир	Техносервис	CAR-audio, Бытовая тех, Hi-Fi тех	(83147) 307-40	ул. Кольцова д.4
Армавир	Форет	CAR-audio, Бытовая тех, Hi-Fi тех	(86137) 3-36-96	ул. Халтурина д.107
Астрахань	Тринитрон	CAR-audio	(8512) 35-19-09	ул. Моздокская, д. 25
Астрахань	Хайтек-Сервис	CAR-audio, Бытовая тех, Hi-Fi тех	(8512) 631-776, 632-066	ул. Н.Хостовского 148а оф.202
Барнаул	ООО "Диод"	CAR-audio, Бытовая тех, Hi-Fi тех	(3852) 63-94-02	ул. Пролетарская, д. 113
Барнаул	Максимум	CAR-audio	(3852) 33-66-08	ул. Смирнова, д. 73А
Барнаул	Рембустехника	CAR-audio, Бытовая тех, Hi-Fi тех	(3852) 77-23-23, 35-77-44	пр. Калинин, 24-А
г. Братск	Авторай	CAR-audio, Бытовая тех, Hi-Fi тех	(3953) 36-25-15, 42-05-05	Иркутская обл, п.Энергетик, ул. Наймушина, д.7
Брянск	Михайлов В.Н.	CAR-audio, Бытовая тех, Hi-Fi тех	(4832) 33-13-08	ул. Красноармейская д.170, м-н. "Электроника"
Брянск	Селена	CAR-audio, Бытовая тех, Hi-Fi тех	(4832) 72-17-42	пр-кт Станке-Димитрова, д. 28
Великий Новгород	"ООО ТКТ"	CAR-audio, Бытовая тех, Hi-Fi тех	(8162) 61-12-00	ул. Кочетова, дом 23-А
Владивосток	ВЛ-Сервис	CAR-audio, Бытовая тех, Hi-Fi тех (не всю технику)	(4232) 459-443, 459-465	ул. Карбышева, д. 4
Владимир	Алькор	CAR-audio, Бытовая тех, Hi-Fi тех	(4922) 34-86-60	ул. Чайковского, д. 40 А
Волгоград	Армада-сервис	CAR-audio, Бытовая тех, Hi-Fi тех	(8442) 23-41-36, 23-05-94	г. Волгоград, пр-т Ленина,58, г.Волжский ул.87-я Гвардейская,д.85а
Волгоград	Телерадиосервис	CAR-audio, Бытовая тех, Hi-Fi тех	(8442) 70-64-45	ул. Тарашанцев, 55-37/4
Воронеж	"BEST-Сервис"	CAR-audio, Бытовая тех, Hi-Fi тех	(4732) 62-27-89	Ленинский проспект 119а
Воронеж	ВЭЛ-Сервис	CAR-audio, Бытовая тех, Hi-Fi тех	(4732) 78-50-54	пр-т Труда, д. 39
Воронеж	ИП Клецова	CAR-audio, Бытовая тех, Hi-Fi тех	(4732) 266-327, 772-772	пер.Серафимовича, д.32а; ул. Куколкина, д.29
Дмитровград	"ЭнКом Сервис"	CAR-audio, Бытовая тех, Hi-Fi тех	(84235) 2-86-59	ул. Октябрьская, д.63
Екатеринбург	Сониго	CAR-audio, Бытовая тех, Hi-Fi тех	(343) 269-19-48, 269-29-48	ул. Степана Разина, дом 109, офис 100.
Екатеринбург	Экран	CAR-audio, Бытовая тех, Hi-Fi тех	(343) 242-13-94	Красноуральская д. 25 (ТТЦ)
Екатеринбург	БИГ	Бытовая тех, Hi-Fi тех.	(343) 213-95-16	ул.Фронтových бригад, д.15, стр.9, оф.1
Иваново	ТР-Сервис	CAR-audio, Бытовая тех, Hi-Fi тех	(4932) 30-06-05,41-09-61	ул.Пролетарская, д.44А,
Ижевск	ДС-Центр	CAR-audio, Бытовая тех, Hi-Fi тех	(3412) 43-16-62	ул.Карла Маркса, д.393
Ижевск	РИТ-Сервис	CAR-audio, Бытовая тех, Hi-Fi тех	(3412) 430-752, 44-44-98, 43-07-52	ул. Максима Горького, д. 162
Иркутск	Евросервис	CAR-audio, Бытовая тех, Hi-Fi тех	(3952) 51-15-24	ул. Лермонтова, д. 281
Иошкар-Ола	ИП Колесников А.Ю.	CAR-audio, Бытовая тех, Hi-Fi тех	(8362) 63-02-25	ул.Советская, д.150 (вход со двора)
Казань	ООО "12 Вольт"	CAR-audio	(843) 277-40-04/20	ул. Островского, д. 86
Калининград	Вега	CAR-audio, Бытовая тех, Hi-Fi тех	(4012) 35-85-05	ул.Гагарина 41-45
Каменск-Уральский	Техноцентр-Сервис	CAR-audio, Бытовая тех, Hi-Fi тех	(3439) 34-74-39, 39-95-20	ул. Исетская, д.336
Кемерово	ООО "Балатон"	CAR-audio, Бытовая тех, Hi-Fi тех	(3842) 54-19-01	ул. Гагарина, д. 150
Киров	"ТВКОМ"	CAR-audio, Бытовая тех, Hi-Fi тех	(8332) 54-69-56	Октябрьский пр-кт, д. 116А
Киров	Экран-Сервис	CAR-audio, Бытовая тех, Hi-Fi тех	(8332) 54-21-56	ул. Некрасова, д. 42
Кореновск	ИП Юдаков Д.В.	CAR-audio, Бытовая тех, Hi-Fi тех	(86142) 443-59	ул.Пурыхина д.2А
Кострома	АНТЭК	CAR-audio, Бытовая тех, Hi-Fi тех	(4942) 41-02-02	ул. Станкостроительная д.5 Б
Краснодар	И.П. Новоженцев	CAR-audio, Бытовая тех, Hi-Fi тех	(861) 224-93-48	Ростовское шоссе 22/4
Краснодар	ИП Ульянов В.А.	CAR-audio, Бытовая тех, Hi-Fi тех	(861) 234-40-73	ул.Сормовская д. 12
Красноярск	КрасАСервис	CAR-audio, Бытовая тех, Hi-Fi тех	(3912) 77-29-81, 78-25-07	пер.Светлогорский, д. 2
Красноярск	Синатра	CAR-audio	(3912) 584-999	ул. Металлургов, д. 2в, строение 33
Курск	Первая Сервисная Компания	CAR-audio, Бытовая тех, Hi-Fi тех	(4712) 51-45-75	ул. Садовая, д. 5
Липецк	ООО "Фоллиум"	CAR-audio, Бытовая тех, Hi-Fi тех	(4742) 34-07-13	ул. Космонавтов, д.8
Махачкала	Центр Сервис	CAR-audio, Бытовая тех, Hi-Fi тех	(8722) 67-64-88	ул. Нуридова 52
Махачкала	Техник ISE	CAR-audio, Бытовая тех, Hi-Fi тех	(8722) 647-133, 642-895	пр-т И.Шамиля, д. 20
Минск	Азариус	CAR-audio, Бытовая тех, Hi-Fi тех	+375-17-256-94-54	пр. Пушкина, 50
Москва	ДЕЛТА-Сервис	CAR-audio, Бытовая тех, Hi-Fi тех	(499) 739-39-90	Ул. Лобачевского 94
Мурманск	СЛЭ Электроника	CAR-audio, Бытовая тех, Hi-Fi тех	(8152) 53-57-75, 27-10-42, 70-25-40	Ледоколный пр., д. 5; ул. Радищева, 19
Набережные Челны	ТриО	CAR-audio, Бытовая тех, Hi-Fi тех	(8552) 59-23-58	ул.40 лет Победы д.67А, к-с 52/11А
Нижний Новгород	МХМ-Сервис	CAR-audio, Бытовая тех, Hi-Fi тех	(831) 412-14-72	ул. Бететова д.8А
Нижний Новгород	Нижегородский ЦС	CAR-audio, Бытовая тех, Hi-Fi тех	(831) 436-75-04, 436-63-71	ул. Максима Горького, д. 250
Новосмоковск	Ультра	CAR-audio, Бытовая тех, Hi-Fi тех	(48762) 6-95-20	ул. Садовского, д. 36

Новосибирск	РАШ	CAR-audio, Бытовая тех, Hi-Fi тех	(383) 201-05-31	Красный проспект, д. 56
Новосибирск	Сибирский Сервис	CAR-audio, Бытовая тех, Hi-Fi тех	(383) 355-55-60, 292-47-12	ул. Котовского, д. 10/1
Обнинск	Радиотехника	CAR-audio, Бытовая тех, Hi-Fi тех	(48439) 613-73 644-14 5-31-31 5-63-50	Обнинск, пл. Треугольная д.1 Калуга, ул. Николо-Козинская, д. 65
Омск	Домотехника-сервис	CAR-audio, Бытовая тех, Hi-Fi тех	(3812) 36-74-01 г.Ишим (34551) 7-46-31	ул. Лермонтова -194 ; г.Ишим, ул.Карасульская д.183
Оренбург	ООО "ТИКО-сервис"	CAR-audio, Бытовая тех, Hi-Fi тех	(3532) 77-67-64	ул. Комсомольская д.16
Оренбург	Эль-Сервис	CAR-audio, Бытовая тех, Hi-Fi тех	(3532) 99-48-87 сарый тел.332-688	460065 ул. Пролетарская, д. 208
Орёл	Феникс Электроникс	CAR-audio, Бытовая тех, Hi-Fi тех	(4862) 40-86-81, 40-86-82	ул. 8 Марта, д. 25
Орск	Аста-Сервис	CAR-audio, Бытовая тех, Hi-Fi тех	(3537) 213-666	ул. Краматорская, д. 50
Пенза	Телесервис	CAR-audio, Бытовая тех, Hi-Fi тех	(8412) 64-04-45, 49-24-25	ул. Мирская, д. 17
Пермь	РТВ-Сервис	CAR-audio, Бытовая тех, Hi-Fi тех	(342) 220-08-48	ул. Мира, д.55
Пермь	Интерсервис	CAR-audio, Бытовая тех, Hi-Fi тех	(342) 290-500, 290-512	ул. Карпинского, д. 27
Пятигорск	ИП Сериков	CAR-audio, Бытовая тех, Hi-Fi тех	(8793) 36-59-68	Ул. Февральская, д.60
Ростов-на-Дону	ООО "Поиск-Сервис"	CAR-audio, Бытовая тех, Hi-Fi тех	(863) 255-20-17/18/19	ул. 50 лет Ростсельмаша, д.1
Ростов-на-Дону	Теле Дон Сервис	CAR-audio, Бытовая тех, Hi-Fi тех	(863) 247-14-41	ул. Черепихина, д. 228
Рязань	Техсервис	CAR-audio, Бытовая тех, Hi-Fi тех	(4912) 21-02-19	ул. Новая д. 51-Г
Рязань	Турист	CAR-audio, Бытовая тех, Hi-Fi тех	(4912) 76-01-56, 75-27-07, 75-75-13, 92-14-44	ул. Чалова, д. 38
Самара	Орбита-Сервис	CAR-audio, Бытовая тех, Hi-Fi тех	(846) 262-62-62	ул. Мориса Тореза, д. 137
Самара	Экспресс-Сервис	CAR-audio, Бытовая тех, Hi-Fi тех	(846) 228-72-18	ул. XXII Партсъезда, д. 52
Санкт-Петербург	ООО"Партия-Сервис-Балтик"	CAR-audio, Бытовая тех, Hi-Fi тех	(812) 374-21-16 (17)	ул. Варшавская, д. 51, кор. 1
Саратов	Сар-сервис	CAR-audio, Бытовая тех, Hi-Fi тех	(8452) 51-00-99	ул. Ульяновская, д.7
Северодвинск	Сервисный центр	CAR-audio, Бытовая тех, Hi-Fi тех	(8184) 58-72-21 (81842) 784-62	Ул. Гагарина, д.12; ул. Дзержинского д.1
Ставрополь	ИП Плотников	CAR-audio, Бытовая тех, Hi-Fi тех	(8652) 55-17-48	ул. Пирогова д.37 офис 11
Ставрополь	Техно-Сервис	CAR-audio	(8652) 39-55-30	пр-т Кулакова, д. 24
Сыктывкар	ТехСервис	CAR-audio, Бытовая тех, Hi-Fi тех	(8212) 29-12-20, 22-95-29	ул. Гаражная, 25
Таганрог	"ТРЛС-Вега"	CAR-audio, Бытовая тех, Hi-Fi тех	(8634) 65-10-58	ул. Дзержинского, д. 193
Тамбов	Вега	CAR-audio, Бытовая тех, Hi-Fi тех	(4752) 73-94-01	ул.Киквидзе, д. 69
Тверь	Электроникс	CAR-audio, Бытовая тех, Hi-Fi тех	(4822) 35-35-30	ул.Циммервальдская, д. 24
Тольятти	Жигули-Гарант	CAR-audio, Бытовая тех, Hi-Fi тех	(8482) 20-32-42	ул.Кулибина, д.6а, оф.15
Тольятти	Фокус	CAR-audio, Бытовая тех, Hi-Fi тех	(8482) 40-17-28, 33-86-17, 51-55-44	ул. Карла Маркса 53; ул Свердлова 13/16; ул. Дзержинского 68а.
Томск	Академия Сервис	CAR-audio, Бытовая тех, Hi-Fi тех	(3822) 49-15-80	пр-кт Академический, д. 1
Тула	ИП Крылов И.Ю.	CAR-audio, Бытовая тех, Hi-Fi тех	(4872) 355-399.	ул.Н.Руднева д.28
Тюмень	Пульсар	CAR-audio, Бытовая тех, Hi-Fi тех	(3452) 20-82-65; 28-08-56; 24-55-80	ул.Республики,д.169, ул. Первомайская, д.6
Улан-Удэ	Славия-Тех	CAR-audio, Бытовая тех, Hi-Fi тех	(3012) 41-50-43; 23-54-42	нов адрес 670045пр-т Автомобилистов, 5
Ульяновск	ИП Карпова Т.П.	CAR-audio	(8422) 74-20-20	пр-кт Созидателей, д. 35, "Автотеатр"
Ульяновск	Мастер Про	CAR-audio, Бытовая тех, Hi-Fi тех	(8422) 45-59-49	ул. Автозаводская д. 36
Уфа	БашТелеРадиоСервис	CAR-audio, Бытовая тех, Hi-Fi тех	(347) 252-46-97, 252-13-57	пр. Салавата Юлаева, 59; пр. Октября, 25; ул. Гафуры, 4;
Хабаровск	Контур	CAR-audio, Бытовая тех, Hi-Fi тех	(4212) 457-010 (011)	ул. Ким Ю Чена, д. 43
Челябинск	Наиф	CAR-audio, Бытовая тех, Hi-Fi тех	(351) 2-608-778	ул. Татьяничевой, д. 13
Челябинск	Рембыттехника	CAR-audio, Бытовая тех, Hi-Fi тех	(351) 772-72-05	ул. Производственная, д.86
Череповец	Имидж плюс	CAR-audio, Бытовая тех, Hi-Fi тех	(8202) 57-19-99	ул. Батюшкова, д. 7а
Чита	Архимед	CAR-audio, Бытовая тех, Hi-Fi тех	(3022) 36-47-01	г.Чита, ул. Анохина, д. 10
Шарыпово	Анкор-Мастер	CAR-audio, Бытовая тех, Hi-Fi тех	(39153) 2-68-31	2 микрорайон, д.1, офис 136
Якутск	ИП Волков	CAR-audio, Бытовая тех, Hi-Fi тех	(4112) 335-157	ул.Октябрьская, д.1/1 т.335157
Ярославль	ВИРТ	CAR-audio, Бытовая тех, Hi-Fi тех	(4852) 58-22-11, 58-12-74	ул. Свободы, д. 91