

**РУКОВОДСТВО ПО ЭКСПЛУАТАЦИИ
INSTRUCTION MANUAL
ПАЙДАЛАНУ ЖӨНІНДЕГІ НҰСҚАУЛЫҚ**

| | | |
|------------|--|-----------|
| RU | ЭЛЕКТРИЧЕСКИЙ ТЕПЛОВЕНТИЛЯТОР | 2 |
| ENG | ELECTRIC FAN HEATER | 10 |
| KZ | ЭЛЕКТРЛІК ҮРЛЕМЕЛІ ЖЫЛЫТҚЫШ | 17 |

Модели:

H-FH2-F10MC



Уважаемый покупатель!

Благодарим Вас за удачный выбор и приобретение электрического тепловентилятора. Он прослужит Вам долго.

1. ВАЖНАЯ ИНФОРМАЦИЯ

Просим внимательно ознакомиться с руководством по эксплуатации перед использованием прибора. В данном руководстве по эксплуатации содержится важная информация, касающаяся Вашей безопасности, а также рекомендации по правильному использованию прибора и уходу за ним. Сохраните руководство по эксплуатации вместе с гарантийным талоном, кассовым чеком, по возможности, картонной коробкой и упаковочным материалом. В данном руководстве по эксплуатации описываются разные виды данного типа устройства. Приобретенный Вами прибор может несколько отличаться от описанного в руководстве, что не влияет на способы использования и эксплуатации. Производитель оставляет за собой право без дополнительного уведомления вносить незначительные изменения в конструкцию изделия, кардинально не влияющие на его безопасность, работоспособность и функциональность. В тексте и цифровых обозначениях данной инструкции могут быть допущены опечатки.

ВНИМАНИЕ!

Важные меры предосторожности и инструкции, содержащиеся в данном руководстве, не включают всех возможных режимов и ситуаций, которые могут встречаться. Изготовитель не несет ответственности в случае повреждения прибора или его отдельных частей во время транспортировки, в результате неправильной установки, в результате колебаний напряжения, а также в случае, если какая-либо часть прибора была изменена или модифицирована.

ПРИМЕЧАНИЕ

На изделии присутствует этикетка, на которой указаны все необходимые технические данные и другая полезная информация о приборе. Используйте прибор только по назначению, указанному в данном руководстве.

2. МЕРЫ ПРЕДОСТОРОЖНОСТИ

При использовании тепловентилятора, необходимо соблюдать ряд мер предосторожности. Неправильная эксплуатация в силу игнорирования мер предосторожности может привести к причинению вреда здоровью пользователя и других людей, а также нанесению ущерба их имуществу.

- Неправильное обращение с прибором может привести к его поломке и причинить вред пользователю.
- Перед первоначальным включением проверьте, соответствуют ли технические характеристики, указанные на изделии, параметрам электросети.
- Использовать только в бытовых целях в соответствии с данным Руководством по эксплуатации. Прибор не предназначен для промышленного применения.
- Не использовать вне помещений и в условиях повышенной влажности.
- Всегда отключайте устройство от электросети перед очисткой, или если Вы его не используете.
- Во избежание поражения электрическим током и возгорания, не погружайте прибор и шнур питания в воду или другие жидкости. Если это произошло, НЕ БЕРИТЕСЬ за

изделие, немедленно отключите его от электросети и обратитесь в Сервисный центр для проверки.

- Не использовать устройство в непосредственной близости от ванны, душа или плавательного бассейна.
- Не располагайте прибор вблизи источников тепла.
- Прибор не предназначен для использования лицами (включая детей) с пониженными физическими, чувственными или умственными способностями, или при отсутствии у них опыта или знаний, если они не находятся под контролем или не проинструктированы об использовании прибора лицом, ответственным за их безопасность.
- Этот прибор может использоваться детьми в возрасте от 8 лет и старше, а также лицами с ограниченными физическими, сенсорными или умственными способностями или отсутствием опыта и знаний, если они были проинструктированы относительно безопасного использования прибора и понимают связанные с этим опасности.
- Чистка и техническое обслуживание прибора не должны производиться детьми без присмотра.
- Детей в возрасте до 3 лет следует держать подальше, если они не находятся под постоянным наблюдением.
- Дети в возрасте от 3 до 8 лет могут включать / выключать прибор только при условии, что он был размещен или установлен в нормальном рабочем положении, и дети находятся под наблюдением или проинструктированы относительно безопасного использования прибора и понимают связанные с ним опасности. Детям в возрасте от 3 до 8 лет запрещается включать в сеть, регулировать и чистить прибор или выполнять техническое обслуживание прибора.
- Дети должны находиться под контролем для недопущения игры с прибором.
- Не оставляйте включенный прибор без присмотра.
- При повреждении шнура питания его замену, во избежание опасности, должен производить изготовитель или уполномоченный им сервисный центр, или аналогичный квалифицированный персонал
- Не пытайтесь самостоятельно ремонтировать устройство. При возникновении неполадок обращайтесь в ближайший Сервисный центр.
- Следите, чтобы шнур питания не касался острых кромок и горячих поверхностей.
- Не тяните за шнур питания, не перекручивайте и не наматывайте его вокруг устройства.
- Избегайте контакта с движущимися частями прибора. Не просовывайте карандаши или другие предметы через защитную решетку работающего устройства.
- Во избежание поражения электрическим током не включайте прибор влажными руками.
- При неполадках или для замены принадлежностей обращайтесь только в сервисный центр.
- Не ставьте прибор ближе 0,9 м от легковоспламеняющихся или деформирующихся от воздействия температуры предметов и веществ.
- Запрещено устанавливать прибор непосредственно рядом или под электрической розеткой.
- В случае перегрева прибора встроенная защитная система автоматически отключает его.
- **ВНИМАНИЕ!** Некоторые части этого прибора могут сильно нагреваться и вызывать ожоги. Особое внимание следует уделять детям и уязвимым группам населения.
- Не пользуйтесь тепловентилятором в помещениях с площадью менее 4 м².
- Если изделие некоторое время находилось при температуре ниже 0°C, перед включением его следует выдержать в комнатных условиях не менее 2 часов.
- Предупреждение! Данный обогреватель не оборудован устройством управления температурой в комнате. Не используйте обогреватель в малых помещениях, когда в них находятся лица, не способные покинуть помещение собственными силами, если не обеспечено постоянное наблюдение за ними.

- Расшифровка пиктограмм:



Внимание! Не накрывать

3. НАЗНАЧЕНИЕ ПРИБОРА

Электрический тепловентилятор предназначен для обогрева и создания комфортной атмосферы в помещении в холодное время года. Тепловентилятор должен быть установлен в вертикальном положении на жесткой основе.

Тепловентилятор удобен и прост в установке, экономичен в использовании в связи с минимальными потерями электроэнергии, повышенной теплоотдачей и эффективным распределением воздушного потока.

4. РАБОЧИЕ ХАРАКТЕРИСТИКИ

Технические характеристики

Технические характеристики прибора приведены в таблице 1.

Таблица 1

| Технические характеристики | Ед.изм. | H-FH2-F10MC |
|-----------------------------------|---------|-------------|
| Номинальная потребляемая мощность | Вт | 2000 |
| Параметры электропитания | В/Гц | 220-240~/50 |
| Номинальная сила тока | А | 8.7 |
| Класс электробезопасности | - | Class II |
| Размеры прибора | мм | 210x125x523 |
| Вес нетто | кг | 1.88 |

5. ОПИСАНИЕ ПРИБОРА



Рисунок 1*

*Изображение приведено в качестве справочной информации и может отличаться от реального прибора

1. Панель управления
2. Жалюзи выхода горячего воздуха
3. Полотонцесушитель

6. КОМПЛЕКТ ПОСТАВКИ

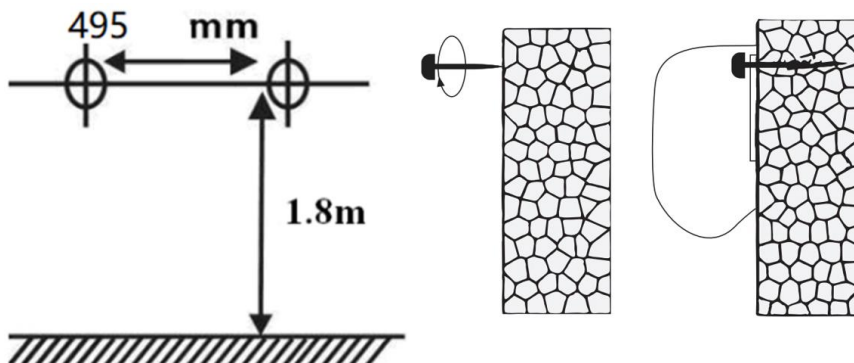
1. Тепловентилятор - 1 шт.
2. Пульт дистанционного управления (ПДУ)* - 1 шт.
3. Руководство по эксплуатации - 1 шт.
4. Гарантийный талон - 1 шт.
5. Упаковка - 1 шт.
6. Комплект винтов и дюбелей - 1 компл.

Элементы питания в комплект поставки не входят. Необходимый тип батареек – AAA, 2 штуки.

7. УСТАНОВКА ПРИБОРА

Установка (монтаж) обогревателя осуществляется в следующей последовательности:

- На вертикальной ровной стене отметьте строго горизонтальную линию на высоте не менее 1.8 метра от уровня пола, и 30 см от ближайшей стены.
- По установленной линии расчертите две метки под планируемые отверстия с расстоянием между ними равным 495 см. Учитывайте, при установке прибора его габариты будут больше, чем расстояние между метками. Рекомендуется оставлять свободным место в пределах 30 см и более в стороны от поставленных Вами меток.
- Просверлите отверстия в стене строго по отмеченным меткам и вставьте в него пластмассовый дюбель из комплекта поставки. После этого закрутите в дюбель крепежный винт.
- Удостоверьтесь в прочности крепежных винтов и установите на них обогреватель.



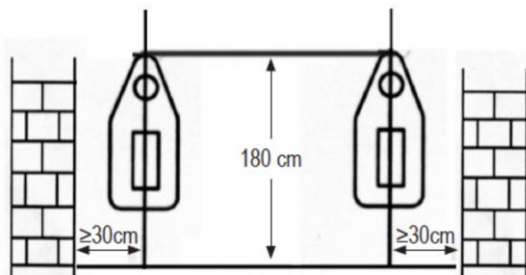


Рисунок 2*

**Изображение приведено в качестве справочной информации и может отличаться от реальной панели управления*

8. ЭКСПЛУАТАЦИЯ ПРИБОРА


Панель управления



1. Подключите прибор к электросети. Прибор перейдет в режим ожидания, LED дисплей будет показывать текущую температуру в помещении.
2. Нажмите кнопку ON/OFF на панели управления. Прибор будет работать в режиме вентиляции.
3. Однократное нажатие на кнопку 0 I II – включение режима тёплого воздуха – 1000 Вт, двукратное нажатие – включение режима горячего воздуха – 2000 Вт. Трёхкратное нажатие кнопки – возврат к режиму вентиляции без обогрева.
4. Нажмите на кнопку TIMER для настройки таймера на отключение прибора. Время можно настраивать в промежутке от 1 до 12 часов. Одно нажатие данной кнопки равно 1 часу.
5. Для выключения прибора нажмите кнопку ON/OFF. После нажатия прибор будет работать в течение 30 секунд в режиме вентиляции, для охлаждения нагревательного элемента.

Пульт дистанционного управления



 – нажмите данную кнопку для включения прибора. Прибор заработает в режиме вентиляции. Нажмите данную кнопку еще раз для отключения прибора.

FAN - Нажмите на данную кнопку для включения режима вентиляции без обогрева.

HEAT - Однократное нажатие на кнопку – включение режима тёплого воздуха – 1000 Вт, двукратное нажатие – включение режима горячего воздуха – 2000 Вт.

TIMER - Нажмите на данную кнопку для настройки таймера на отключение прибора. Время можно настраивать в промежутке от 1 до 12 часов. Одно нажатие данной кнопки равно 1 часу.

**Внешний вид пульта дистанционного управления, а также кнопки и индикаторы могут иметь отличия от изображения в инструкции, но их функции идентичны*

Элементы питания в комплект поставки не входят. Необходимый тип батареек – AAA, 2 штуки.

9. ЧИСТКА И ОБСЛУЖИВАНИЕ

Перед началом профилактической чистки убедитесь, что прибор обесточен.

Рекомендации по регулярной чистке:

Отсоедините прибор от электрической сети, вынув вилку сетевого шнура из электрической розетки, дайте прибору остыть, затем протрите его корпус мягкой, слегка влажной тряпкой.

Для чистки не рекомендуется использовать моющие средства, в т.ч. средства с абразивными составами.

Не допускайте повреждения поверхности прибора острыми предметами.

10. УСТРАНЕНИЕ НЕИСПРАВНОСТЕЙ

Возможные неисправности и методы их устранения приведены в таблице 2.

Если неисправность не удастся устранить в соответствии с рекомендациями или при возникновении других неисправностей, обратитесь в авторизованный сервисный центр.

Таблица 2

| Неисправность | Возможные причины | Устранение |
|---|--|---|
| Прибор подключён к электрической сети, выключатель установлен в режим нагрева, но прибор не работает. | Отсутствует электропитание | Проверьте, не отключено ли электропитание от прибора и при необходимости подайте электропитание на прибор |
| | Обрыв в цепи нагревательного элемента | Обратиться в авторизованный сервисный центр |
| | Неисправен автоматический выключатель электрической сети | Проверить работоспособность автоматического выключателя электрической сети и при необходимости неисправный выключатель заменить |
| | Неисправен термостат | Обратиться в авторизованный сервисный центр |
| | Неисправен нагревательный элемент | |
| | Неисправен ограничитель температуры | |
| | | Обрыв электрического кабеля |
| Прибор плохо греет | Низкое напряжение в электросети | Проверить напряжение в электросети |
| | На термостате установлена низкая температура нагрева помещения | Установите более высокую температуру нагрева помещения на термостате |
| | Неисправен нагревательный элемент | Обратиться в авторизованный сервисный центр |

11. УТИЛИЗАЦИЯ, СРОК СЛУЖБЫ, ГАРАНТИЙНЫЙ СРОК



По окончании срока службы прибора следует провести его утилизацию в соответствии с нормами, правилами и способами, действующими в месте утилизации. Подробную информацию по утилизации прибора Вы можете получить у представителя местного органа власти, предоставив ему полную

информацию о приборе.

Изготовитель и уполномоченное им лицо не несут ответственности за исполнение Покупателем требований законодательства по утилизации и способы утилизации прибора, выбранные Покупателем. Срок службы прибора указан в гарантийном талоне. Гарантийный срок на прибор, условия гарантии и гарантийного срока указаны в гарантийном талоне. Гарантийный талон является неотъемлемой частью товаросопроводительной документации, входящей в комплект поставки данного прибора. При отсутствии гарантийного талона в комплекте поставки, требуйте его у Продавца. Гарантийный талон, предоставляемый Продавцом должен соответствовать установленной Изготовителем форме. Изготовитель и уполномоченное лицо изготовителя снимают с себя любую ответственность за возможный вред, прямо или косвенно нанесенный данным прибором людям, животным, имуществу в случае, если это произошло в результате несоблюдения правил и условий эксплуатации, установки прибора, умышленных или неосторожных действий потребителя и/или третьих лиц, а также в случае ситуаций, вызванных природными и/или антропогенными форс-мажорными явлениями.

Dear customer!

We thank you for your wise choice and for a purchase of an electric fan heater. It will serve you for a long time.

1. IMPORTANT INFORMATION

Please, read this manual before using the device. This manual contains important information regarding your safety, as well as recommendations concerning the correct use and maintenance of this appliance. Keep this manual together with a warranty card, cash register receipt and, if possible, carton and packaging material. This instruction manual describes different types of this device. The device you purchased may differ slightly from the description in the manual, which does not affect the methods of use and operation. The manufacturer reserves the right to make minor changes to the device without additional notice which is not fundamentally affect its safety, performance and functionality. There may be some misprints in text and digital notations in the present manual.

IMPORTANT!

Important safeguards and descriptions contained in this manual do not include all possible situations that you may experience using the device. The manufacturer is not responsible for damage of the appliance or its parts during transportation, as a result of incorrect installation or voltage fluctuations, as well as when any part of the appliance has been changed or modified.

NOTE

There is a label on the device which has all the necessary technical data and other useful information about the device. Use the appliance only for the purpose specified in this manual.

2. SAFEGUARDS

When using an electric fan heater, a number of safety precautions must be observed. Improper operation by ignoring safety precautions can result in damage to the health of the user and other people, as well as damage to their property.

- Please read this instruction manual carefully before use and keep in a safe place for future reference.
- Incorrect operation and improper handling can lead to malfunction of the appliance and injuries to the user.
- Before the first connecting of the appliance check that voltage indicated on the rating label corresponds to the mains voltage in your home.
- For home use only. Do not use for industrial purposes. Do not use the appliance for any other purposes than described in this instruction manual.
- Do not use outdoors.
- Always unplug the appliance from the power supply before cleaning and when not in use.
- To prevent risk of electric shock and fire, do not immerse the appliance in water or in any other liquids. If it has happened DO NOT TOUCH the appliance, unplug it immediately and check in service center.
- Do not use the appliance in immediate proximity to a bath, a shower or a swimming pool.
- Do not place appliance or parts near an open flame, cooking or other heating appliances.
- This appliance is not intended for use by persons (including children) with reduced physical, sensory or mental capabilities, or lack of experience and knowledge, unless they have been given supervision or instruction concerning use of the appliances by a person responsible for their safety.
- This appliance can be used by children aged from 8 years and above and persons with reduced physical, sensory or mental capabilities or lack of experience and knowledge if they

have been given supervision or instruction concerning use of the appliance in a safe way and understand the hazards involved.

- Cleaning and user maintenance shall not be made by children without supervision.
- Children of less than 3 years should be kept away unless continuously supervised.
- Children aged from 3 years and less than 8 years shall only switch on/off the appliance provided that it has been placed or installed in its intended normal operating position and they have been given supervision or instruction concerning use of the appliance in a safe way and understand the hazards involved. Children aged from 3 years and less than 8 years shall not plug in, regulate and clean the appliance or perform user maintenance.
- Children should be supervised to ensure that they do not play with the appliance.
- Do not leave the appliance switched on when not in use.
- Do not operate after malfunction or cord damage.
- Do not attempt to repair, adjust or replace parts in the appliance. Check and repair the malfunctioning appliance in the nearest service center only.
- Keep the cord away from sharp edges and hot surfaces.
- Do not pull, twist, or wrap the power cord around appliance.
- Never insert fingers, pencils or any other object through the guard when the appliance is operating.
- To reduce the risks of electric shock do not switch the appliance by wet hands.
- For repair or accessories, contact an authorized service center only.
- Operating unit should be not closer than 0.9 m to flammable or easy deformable under high temperature objects.
- When the appliance is on, move it away from the wall socket and make sure that the cord is not in front of the air outlet grill.
- If, however, the airflow is inadvertently obstructed during use, the built-in thermal safety cutout will automatically switch off the appliance.
- CAUTION : Some parts of this product can become very hot and cause burns. Particular attention has to be given where children and vulnerable people are present.
- Do not use the fan heater in rooms less than 4 m² area.
- If the product has been exposed to temperatures below 0°C for some time it should be kept at room temperature for at least 2 hours before turning it on.
- WARNING: This heater is not equipped with a device to control the room temperature. Do not use this heater in small rooms when they are occupied by persons not capable of leaving the room on their own, unless constant supervision is provided.
- Explanation of warning signs:



Attention! Do not cover

3. APPOINTMENT OF THE DEVICE

Fan heaters are intended for space heating and for creation of comfortable environment indoors during cold seasons. Fan heater must be installed vertically on a flat and solid surface.

This device is easy to use and install, also it is efficient and economical due to minimal energy loss, increased heat transfer and efficient distribution of air flow.

4. SPECIFICATIONS

| Technical description | Units | H-FH2-F10MC |
|-------------------------|-------|-------------|
| Rated power consumption | W | 2000 |
| Power supply | V/Hz | 220-240~/50 |
| Rated current | A | 8.7 |
| Heating element | - | Class II |
| Device dimensions | mm | 210x125x523 |
| Net weight | kg | 1.88 |

5. DEVICE DESCRIPTION



Fig 1*

**The image is provided as a reference and may differ from the actual instrument*

1. Control Panel
2. Hot air outlet
3. Heated towel rail

6. КОМПЛЕКТ ПОСТАВКИ

1. Fan heater - 1 pc.
2. Remote control (remote control)* - 1 pc.
3. User manual - 1 pc.
4. Warranty card - 1 pc.
5. Package - 1 pc.
6. Set of screws and dowels-1 set.

** Batteries are not included in the package. Required battery type-CR2025, 1 piece*

7. INSTALLING THE DEVICE

Installation of the heater is carried out in the following sequence:

- On a vertical flat wall, mark a strictly horizontal line at a height of at least 1.8 meters from the floor level, and 30 cm from the nearest wall.
- On the established line, draw two marks for the planned holes with a distance between them equal to 495 cm. Note that when installing the device, its dimensions will be larger than the distance between the labels. It is recommended to leave a free space within 30 cm or more to the sides of the marks you have set.
- Drill the holes in the wall strictly according to the marked marks and insert the plastic dowel provided in the package. Then tighten the mounting screw into the dowel.
- Check the strength of the mounting screws and install the heater on them.

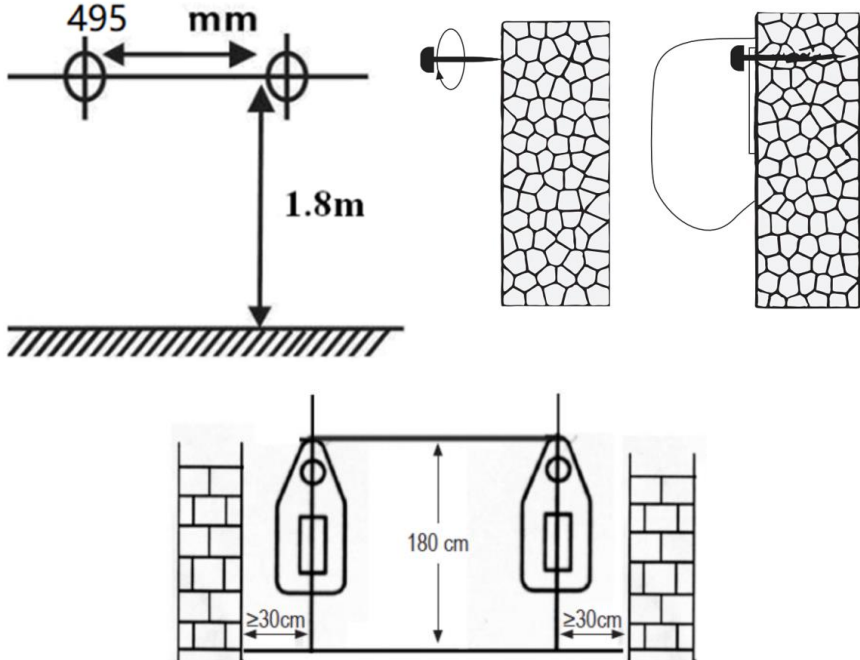


Fig 2*

8. OPERATION OF THE DEVICE

Control Panel



1. Connect the appliance to the mains. The device will go into standby mode, the LED display will show the current room temperature.

2. Press the ON/OFF button on the control panel. The device will operate in ventilation mode.

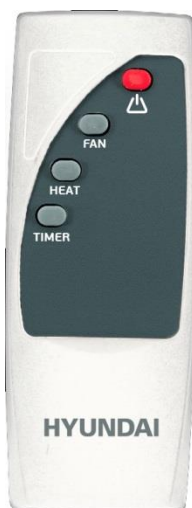
3. Press the button 0 | I | II once to turn on the warm air mode-1000 W, press twice to turn on the hot air mode-2000 W.

Pressing the button three times returns to the ventilation mode without heating.

4. Press the TIMER button to set the timer to turn off the device. The time can be set between 1 and 12 hours. One press of this button is equal to 1 hour.

5. To turn off the device, press the ON/OFF button. After pressing, the device will operate for 30 seconds in ventilation mode, to cool the heating element.

Remote control





– press this button to turn on the device. The device will work in ventilation mode. Press this button again to turn off the device.

FAN - press this button to activate the ventilation mode without heating.

HEAT - Button for selecting the heat setting; presse one time is 1000w, presee two times is 2000W

TIMER - Press this button to set the timer to turn off the device. The time can be set between 1 and 12 hours. One press of this button is equal to 1 hour.

**The appearance of the remote control, as well as the buttons and indicators may differ from the image in the instructions, but their functions are identical*

Batteries are not included in the package. The required battery type is AAA, 2 pieces.

9. CLEANING AND MAINTENANCE

Make sure that the appliance is de-energized before starting preventive cleaning.

Recommendations for regular cleaning:

Disconnect the appliance from the mains by unplugging the power cord from the electrical outlet, allow the appliance to cool down, then wipe the housing with a soft, slightly damp cloth.

For cleaning, it is not recommended to use detergents, including those with abrasive compositions.

Do not damage the surface of the appliance with sharp objects.

10. TROUBLESHOOTING


If it is impossible to fix these malfunctions with these methods, contact the authorized service center.

| Malfunction | Possible cause | Solution |
|---|---|--|
| The device is connected to the mains, operating mode is set to heating but device doesn't work. | No power | Check whether the power supply is disconnected from the device and, if necessary, connect device to power supply |
| | Electrical circuit of heating element malfunction | Contact an authorized service center |
| | Malfunction in circuit breaker | Change the circuit breaker |
| | Defective thermostat | Contact an authorized service center |
| | Defective heating element | |
| | Faulty temperature limiter | Power cord is broken |
| Heating is not good enough | Low voltage in power network | Check power network |
| | Low heating temperature is set on thermostat | Set the temperature higher on thermostat |
| | Defective heating element | Contact an authorized service center |

11. STORAGE

Complete all requirements of chapter CARE AND CLEANING
Keep the appliance in a cool, dry place.

12. UTILIZATION RULES

 After the lifetime of the device expires, it should be recycled in compliance with the laws, rules and methods in region of recycling. Detailed information about the recycling of the device, you can receive from a representative of the local authorities, after providing full information about the device. The manufacturer and authorized organization of the manufacturer do not carry responsibility for the fulfillment by the

Buyer of the requirements of legislation on utilization and methods of utilization of the device selected by the Buyer. The lifetime of the device is indicated in the warranty card. Warranty period for the device and warranty terms are specified in the warranty card. The warranty card is an integral part of the documentation supplied with this unit. If there is no warranty card in the delivery set, ask for it from the Seller. The warranty card provided by the Seller must conform to the manufacturer's form.

The manufacturer and the authorized organization of the manufacturer remove responsibility for any possible harm which can be caused to people, animals or property directly or indirectly, if this harm occurred as a result of noncompliance with the rules and operating conditions, installation of the device, intentional or reckless actions of the user- and / or third parties, as well as in situations caused by natural and / or anthropogenic accidents.

Құрметті, сатып алушы!

Сізге сәтті таңдауыңыз және ультрадыбыстық ауа ылғалдағышын сатып алғаныңыз үшін алғыс білдіреміз! Ол сіздерге ұзақ мерзім қызмет көрсететіні анық.

1. МАҢЫЗДЫ АҚПАРАТ

Аспапты пайдаланбас бұрын пайдалану жөніндегі нұсқаулықты мұқият оқып шышғуға кеңес береміз. Осы пайдалану жөніндегі нұсқаулықта Сіздің қауіпсіздігіңізге байланысты маңызды ақпарат, сондай-ақ аспапты дұрыс пайдалану және оған күтім жасауға қатысты ұсыныстар қамтылған. Пайдалану жөніндегі нұсқаулықты, көпілдік талоны, кассалық чекті, мүмкіндігінше, картон қорап пен қаптама материалын бірге сақтап қойыңыз. Осы пайдалану жөніндегі нұсқаулықта құрылғының осы типтегі әр түрлері сипатталады. Сіз сатып алған аспап нұсқаулықта сипатталған үлгіден біршама ерекшеленуі мүмкін, алайда бұл қолдану мен пайдалану тәсілдеріне ықпал етпейді. Өндіруші қосымша хабарламасыз, оның қауіпсіздігіне, жұмысқа қабілеттілігі мен функционалдылығына түбегейлі әсер етпейтін бұйымның құрылысына шамалы өзгерістер енгізу құқығын өзіне қалдырады. Осы нұсқаулықтың мәтінінде және цифрлық шартты белгілерінде қате басылып кету болуы мүмкін.

НАЗАР АУДАРЫҢЫЗ!

Осы нұсқаулықта берілген маңызды сақтық шаралары мен нұсқаулар кездесуі мүмкін барлық ықтималды режимдер мен жағдайларды қамтиы алмайды. Дайындаушы тасымалдау, кезінде, дұрыс орнатпау нәтижесінде, кернеудің ауытқуы нәтижесінде аспап немесе оның қандай да бір бөлшегі зақымдалған жағдайда, сондай-ақ аспаптың қандай да бір бөлігі өзгертілген немесе түрлендірілген болса, жауапты болмайды.

ЕСКЕРТУ

Бұйымда затбелгі бар, онда барлық қажетті техникалық деректер және аспап туралы өзге де пайдалы ақпарат берілген. Аспапты тек осы нұсқаулықта көрсетілген мақсаты бойыша пайдаланыңыз.

2. САҚТЫҚ ШАРАЛАРЫ

- Құралды пайдалану алдында бұзылудан сақтану үшін осы нұсқауды ықыласпен оқып шығыңыз және оны анықтамалық материал ретінде сақтаңыз.
- Бұйымды дұрыс қолданбау оның бұзылуына әкелуі және сізге зиян келтіруі мүмкін.
- Алғашқы қосудың алдында бұйымның техникалық сипаттамасының жапсырмадағы, электр жүйесінде көрсетілген параметрлеріне сәйкестігін тексеріңіз.
- Осы Пайдалану нұсқауына сәйкес тек қана тұрмыстық мақсаттарда қолданылады. Құрал өнеркәсіптік қолдануға арналмаған.
- Жайдан тыс қолданылмайды.
- Жабдықты тазалаудың алдында немесе Сіз оны қолданбасаңыз электр жүйесінен әрқашан сөндіріп тастаңыз.
- Электр тоғының ұруына және жануға тап болмау үшін, құралды суға немесе басқа сұйықтықтарға батырмаңыз. Егер бұл жағдай болса, бұйымды **ҰСТАМАҢЫЗ**, оны электр жүйесінен дереу сөндіріп тастаңыз және сервис орталығына тексертіңіз.
- Құрылғыны ванна, душ немесе жүзу бассейніне тікелей жақын жерде пайдалануға болмайды.
- Жылу қайнарлары жақын маңда құралды жайғастырмаңыз.

- Дене, жүйке не болмаса ақыл-ой кемістігі бар, немесе осы құрылғыны қауіпсіз пайдалану үшін тәжірибесі мен білімі жеткіліксіз адамдардың (соның ішінде балалардың) қауіпсіздігі үшін жауап беретін адам қадағаламаса немесе құрылғыны пайдалану бойынша нұсқау бермесе, олардың бұл құрылғыны қолдануына болмайды.
- Бұл құрылғыны 8 жастан асқан балалар, сондай-ақ физикалық, сенсорлық немесе ақыл-ой қабілеттері шектеулі немесе тәжірибе мен білімі жоқ адамдар, егер олар құрылғыны қауіпсіз пайдалану туралы нұсқау алса және онымен байланысты қауіптерді түсінсе, қолдана алады.
- Балалар құрылғыны тазалау мен қызмет көрсетуді қараусыз жүргізбеуі тиіс.
- 3 жасқа дейінгі балаларды, егер олар үнемі бақылауда болмаса, алыста ұстау керек.
- 3-тен 8 жасқа дейінгі балаларға құрылғыны қалыпты жұмыс жағдайында орналастырылған немесе орнатылған және құрылғыны қауіпсіз пайдалану және ықтимал қауіптерді түсіну туралы бақылауда болған немесе нұсқау алған жағдайда ғана қосуға / өшіруге болады. 3 жастан 8 жасқа дейінгі балаларға желіге қосуға, аспапты реттеуге және тазалауға немесе пайдаланушының техникалық қызмет көрсетуін орындауға тыйым салынады.
- Балалар құрылғымен ойнамауы үшін оларды үнемі қадағалап отыру керек.
- Қараусыз қосылған құралды қалдырмаңыз.
- Қоректену бауы зақымдалған құралды қолданбаңыз.
- Құрылғыны өз бетіңізше жөндеуге талпынбаңыз. Олқылықтар пайда болса жақын арадағы сервис орталығына апарыңыз.
- Қоректену бауының өткір жиектер және ыстық үстілерге тимеуін қадағалаңыз.
- Қоректену бауынан тартпаңыз, оны ширатпаңыз және құрылғының тұлғасын айнала орамаңыз.
- Құрал қозғалушы бөлімдерімен контактіні қашқақтаңыздар. Қорғау шарбақ арқылы желдеткіш жұмыс істеуші қарындаштар немесе басқа заттарды сұқпаңыздар.
- Тигізу құтылуына электрлік токпен дымқыл қолдармен құралды қоспаңыздар.
- Олқылықтар жанында немесе сервисті орталыққа тек қана бұйымдардың ауыстыруына арналған бұрылыңыздар.
- Құралды тез тұтанатын немесе температура әсерінен майсатын мүліктер мен заттарға 0,9 метрден жақын қоймаңыз.
- Жылу желдеткішін электр розеткаларына таяу.
- Құрылғыны тікелей электр розеткасының жанына немесе астына орнатуға тыйым салынады.
- Оның құрал қызып кетуі оқиғасында қоса салынған қорғау жүйе автоматты сөндіріп тастайды.
- **НАЗАР АУДАРЫҢЫЗ!** Бұл өнімнің кейбір бөліктері қатты қызып, күйдіруі мүмкін. Балалар мен осал адамдарға ерекше назар аудару керек.
- Жылу желдеткішімен ауданы 4 м.кв кем жайда пайдаланбаңыз.
- Егер бұйым біршама уақыт 0°C-тан төмен температурада тұрса, іске қосар алдында оны кем дегенде 2 сағат бөлме температурасында ұстау керек.
- Өндіруші бұйымның қауіпсіздігіне, жұмыс өнімділігі мен жұмыс мүмкіндіктеріне түбегейлі әсер етпейтін болмашы өзгерістерді оның құрылмасына қосымша ескертпестен енгізу құқығын өзінде қалдырады.
- Ескерту! Бұл жылытқыш бөлмедегі температураны басқару құрылғысымен жабдықталмаған. Жылытқышты шағын үй-жайларда үй-жайдан өз күшімен шыға алмайтын адамдар болған кезде, егер оларды тұрақты бақылау қамтамасыз етілмесе, пайдаланбаңыз.
- Пиктограммаларды декодтау:



Назар аударыңыз! Жаппаңыз

3. АСПАПТЫҢ АРНАЛУЫ

Электрлік жылу желдеткіші жылдың суық мезгілдерінде үй-жайларды жылытуға және жайлы жағдай жасауға арналған. Жылу желдеткіші вертикаль күйінде қатты негізге орнатылуы тиіс.

Жылу желдеткіші орнату кезінде ыңғайлы, әрі қарапайым, электр энергиясының минималды шығындарына, жоғары жылу бергіштігіне және ауа ағынының тиімді таралуына байланысты пайдалануда үнемді.

4. ЖҰМЫС СИПАТТАМАЛАРЫ

Техникалық сипаттамалары

Құрылғының техникалық сипаттамалары 1-кестеде көрсетілген.

1-кесте

| Техникалық сипаттамалары | Өлшем бірлігі | H-FH2-F10MC |
|--------------------------|---------------|-------------|
| Номиналды қуат тұтыну | Вт | 2000 |
| Қуат параметрлері | В/Гц | 220-240~/50 |
| Номиналды ток күші | А | 8.7 |
| Қыздыру элементінің түрі | - | Class II |
| Құрылғының өлшемдері | мм | 210x125x523 |
| Таза салмақ | кг | 1.88 |

5. ҚҰРЫЛҒЫНЫҢ СИПАТТАМАСЫ



Сурет 1*

* Сурет анықтама ретінде берілген және нақты құрылғыдан өзгеше болуы мүмкін

1. Басқару панелі
2. Ыстық ауа шығатын Жалюзи
3. Полотенцесушитель

6. КОМПЛЕКТ ПОСТАВКИ

1. Тепловентилятор-1 дана.
2. Қашықтан басқару пульті (ПДУ)* - 1 дана.

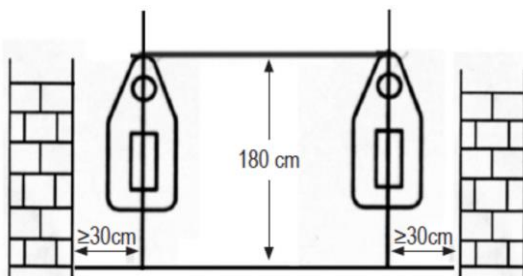
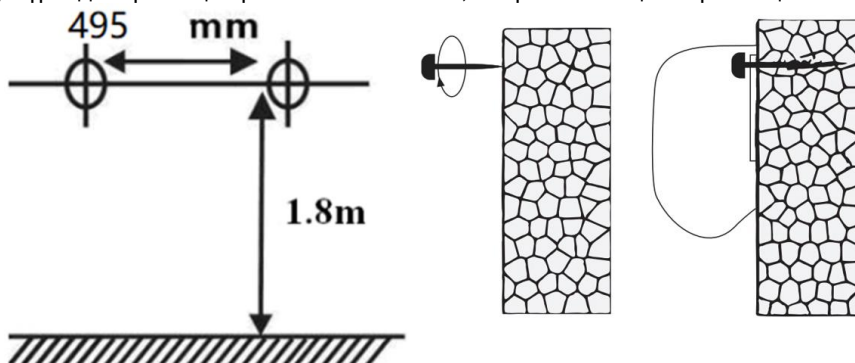
3. Пайдалану жөніндегі Нұсқаулық-1 дана .
4. Кепілдік талоны - 1 дана.
5. Қаптамасы - 1 дана.
6. Бұрандалар мен дюбельдер жиынтығы-1 жиынтық.

* Қоректендіру элементтері жеткізу жинағына кірмейді. Батареялардың қажетті түрі – ААА 2 дана

7. ҚҰРЫЛҒЫНЫ ОРНАТУ

Жылытқышты орнату (монтаждау) мынадай ретпен жүзеге асырылады:

- Тік тегіс қабырғаға еден деңгейінен кемінде 1.8 метр биіктікте және жақын тұрған қабырғадан 30 см қашықтықта көлденең сызықты белгілеңіз.
- Белгіленген сызық бойынша жоспарланған тесіктердің астына олардың арасындағы қашықтық 495 см болатын екі белгіні сызыңыз. Құрылғыны орнатқан кезде оның өлшемдері белгілер арасындағы қашықтықтан үлкен болатындығын ескеріңіз. Сіз қойған белгілерден 30 см немесе одан да көп жерде бос орын қалдыру ұсынылады.
- Қабырғаға тесіктерді қатаң белгіленген белгілерге сәйкес бұрғылаңыз және оған жеткізу жиынтығынан пластикалық дюбельді салыңыз. Осыдан кейін бекіту бұрандасын дюбельге бұраңыз.
- Бекіту бұрандаларының беріктігіне көз жеткізіп, оларға жылытқыш орнатыңыз.



Сурет- 2*

7. ЖАБДЫҚТЫ ТАЗАРТУ ЖӘНЕ ҚЫЗМЕТ КӨРСЕТУ

Басқару панелі



1. Құрылғыны электр желісіне қосыңыз. Құрылғы күту режиміне өтеді, LED дисплей үй-жайдағы ағымдағы температураны көрсетеді.

2. Басқару панеліндегі ON/OFF батырмасын басыңыз. Құрылғы желдету режимінде жұмыс істейді.

3. **0 I II батырмасын** бір рет басу жылы ауа режимін қосу-1000 Вт, екі рет басу – ыстық ауа режимін қосу – 2000 Вт.

Батырманы үш рет басу-жылытусыз желдету режиміне оралу.

4. Құрылғыны өшіруге таймерді орнату үшін TIMER батырмасын басыңыз. Уақытты 1-ден 12 сағатқа дейінгі аралыққа теңшелеуге болады. Бұл батырманы бір рет басу 1 сағатқа тең.

5. Құрылғыны өшіру үшін ON/OFF батырмасын басыңыз. Басқаннан кейін құрылғы қыздыру элементін салқындату үшін желдету режимінде 30 секунд жұмыс істейді.

Қашықтықтан басқару пульті.





- құрылғыны қосу үшін осы батырманы басыңыз. Құрылғы желдету режимінде жұмыс істейді. Құрылғыны өшіру үшін осы батырманы тағы бір рет басыңыз.

FAN - Жылытусыз желдету режимін қосу үшін осы батырманы басыңыз.

HEAT - Батырманы бір рет басу – жылы ауа режимін қосу – 1000 Вт, екі рет басу – ыстық ауа режимін қосу-2000 Вт.

TIMER - Құрылғыны өшіруге таймерді теңшелеу үшін осы батырманы басыңыз. Уақытты 1-ден 12 сағатқа дейінгі аралыққа теңшелеуге болады. Бұл батырманы бір рет басу 1 сағатқа тең.

* Қашықтықтан басқару пультінің сыртқы түрі, сондай-ақ батырмалар мен индикаторлар нұсқаулықтағы бейнеден өзгеше болуы мүмкін, бірақ олардың функциялары бірдей

Қуат элементтері жеткізу жиынтығына кірмейді. Батареялардың қажетті түрі-AAA, 2 дана.

8. АҚАУЛЫҚТАРДЫ ЖОЮ

Ықтималды ақаулар және оларды жою әдістері 2-кестеде келтірілген.

Егер нұсқауларға сәйкес ақауларды жою мүмкін болмаса немесе басқа да ақаулар пайда болған жағдайда, авторландырылған сервистік орталыққа жүгініңіз.

2-кесте

| Ақау | Ықтимал себептер | Жою |
|--|--|---|
| Құрылғы электр желісіне қосылған, қосқыш жылу режиміне орнатылған, бірақ құрылғы жұмыс істемейді | Қуат көзі жоқ | Құрылғының қуат көзінен ажыратылмағанын тексеріңіз және қажет болған жағдайда құрылғыны қуат көзіне қосыңыз |
| | Қыздыру элементінің тізбегіндегі үзіліс | Өкілетті сервис орталығына жүгініңіз |
| | Электр қуатының автоматты сөндіргіші жұмыс істемейді | Электр қуатының автоматты сөндіргішінің жұмысын тексеріңіз және қажет болған жағдайда сөндіргішті ауыстырыңыз |
| | Термостат жұмыс істемейді | Өкілетті сервис орталығына жүгініңіз |
| | Қыздыру элементі жұмыс істемейді | |
| | Температураны шектеуші жұмыс істемейді | Электр сымның тұтастығын тексеріңіз және қажет болса, оны ауыстыру үшін өкілетті сервис орталығына жүгініңіз |
| Электр сымның үзілуі | | |

| | | |
|---------------------------|--|---|
| Құрылғы нашар жылытады | Электр желісіндегі кернеуді тексеріңіз | Электр желісіндегі кернеуді тексеріңіз |
| | Термостатта бөлмені жылытудың төмен температурасы орнатылған | Термостатта бөлмені жылытудың жоғары температурасын орнатыңыз |
| | Қыздыру элементі жұмыс істемейді | Өкілетті сервис орталығына жүгініңіз |

9. САҚТАУ

- ТАЗАЛАУ ЖӘНЕ КҮТІМ бөлімдерінің талаптарын орындаңыз.
- Құрғақ салқын орында бұйымды сақтаңыз.

10. КӘДЕГЕ ЖАРАТУ, ҚЫЗМЕТ ЕТУ МЕРЗІМІ, КЕПІЛДІК МЕРЗІМІ



Аспаптың қызмет ету мерзімі аяқталған кезде кәдеге жарату жерінде қолданылатын нормалар, қағидалар және тәсілдерге сәйкес оның кәдеге жаратылуын жүргізу керек. Аспапты кәдеге жарату бойынша егжей-тегжейлі ақпаратты Сіз жергілікті билік органының өкілінен оған асап туралы толық ақпаратты ұсына отырып, ала аласыз.

Өндіруші және оның өкілетті тұлғасы Сатып алушымен кәдеге жарату бойынша заңнама талаптарын және Сатып алушымен таңдалған аспапты кәдеге жарату тәсілдерін орындау үшін жауапты болмайды. Аспаптың қызмет ету мерзімі кепілдік талонында көрсетілген. Аспапқа кепілдік мерзімі, кепілдік және кепілдік мерзім талаптары кепілдік талонында көрсетілген. Кепілдік талоны осы аспапты жеткізу жиынтығына кіретін тауардың ілеспе құжаттамасының ажырамас бөлігі болып табылады. Жеткізу жиынтығында кепілдік талоны болмаған жағдайда, оны Сатушыдан талап етіңіз. Сатушымен ұсынылатын кепілдік талоны Өндірушімен белгіленген нысанға сәйкес келуі тиіс. Өндіруші және өндірушінің өкілетті тұлғасы өздеріне, егер бұл аспапты пайдалану қағидалары мен талаптарын сақтамау, оны дұрыс орнатпау нәтижесінде, тұтынушының және/немесе үшінші тұлғалардың қасақана немесе ұқыпсыз іс-әрекеттері нәтижесінде, сондай-ақ табиғи және/немесе антропогендік форс-мажорлық құбылыстар тудырған жағдайлар нәтижесінде орын алып, осы аспап адамдарға, жануарларға, мүлікке тікелей немесе жанама келтірген зияны үшін қандай да бір жауапкершілікті жүктемейді

HYUNDAI

EAC

www.hyundai-home.ru

Изготовитель: «Хоум Электроникс Лимитед», Китай
Manufactured/Distributed by Home Electronics Limited, China

Licensed by Hyundai Corporation Holdings, Korea
Made in China