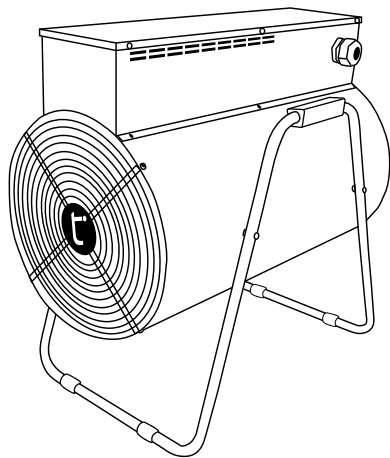




timberk
УМНЫЙ ВЫБОР

Руководство по эксплуатации

Тепловая пушка



Модели:

TIH R3 12M
TIH R3 15M
TIH R3 24M
TIH R3 30M

Производитель вправе менять внешний вид прибора и цветовую гамму прибора без специального уведомления.

Уважаемый покупатель!

Благодарим Вас за удачный выбор и приобретение электрической тепловой пушки Timberk. Она прослужит Вам долго.

Электрическая тепловая пушка Timberk предназначена в первую очередь для обогрева пространства помещений, просушки воздуха, стен и поверхностей в помещениях. Электрические тепловые пушки Timberk являются оптимальным решением при проведении строительных работ, для обогрева складов и ангаров, цехов и сервисов. А также для обогрева помещений и создания комфортной температуры в холодное время года.

1. ВАЖНАЯ ИНФОРМАЦИЯ

Просим внимательно ознакомиться с руководством по эксплуатации перед использованием прибора.

В данном руководстве по эксплуатации содержится важная информация, касающаяся вашей безопасности, а также рекомендации по правильному использованию прибора и уходу за ним.

Сохраните руководство по эксплуатации, вместе с гарантийным талоном, кассовым чеком, по возможности, картонной коробкой и упаковочным материалом.

Приобретенный вами прибор может несколько отличаться от описанного в руководстве, что не влияет на способы использования и эксплуатации.



ВНИМАНИЕ!

Важные меры предосторожности и инструкции, содержащиеся в данном руководстве, не включают всех возможных режимов и ситуаций, которые могут встречаться. Необходимо понимать, что здравый смысл, осторожность и тщательность являются факторами, которые невозможно «встроить» ни в один продукт.



ВНИМАНИЕ!

Эти факторы должен учитывать человек, который заинтересован в надлежащей эксплуатации устройства. Изготовитель не несет ответственности в случае повреждения прибора или его отдельных частей во время транспортировки, в результате неправильной установки, в результате колебаний напряжения, а также в случае, если какая-либо часть прибора была изменена или модифицирована.

2. МЕРЫ ПРЕДОСТОРОЖНОСТИ

При использовании тепловентилятора, необходимо соблюдать ряд мер предосторожности. Неправильная эксплуатация в силу игнорирования мер предосторожности может привести к причинению вреда здоровью пользователя и других людей, а также нанесения ущерба их имуществу.

1. Прочитайте все инструкции перед использованием данного прибора.
2. Данный прибор при работе нагревается до очень высокой температуры. Чтобы избежать ожогов, не прикасайтесь руками и другими частями тела к горячим поверхностям прибора. Располагайте прибор на расстоянии не менее 1 м от мебели, подушек, постельных принадлежностей, бумаги, одежды, штор и других горючих предметов и материалов. Дайте прибору остыть, прежде чем перемещать его. Для перемещения прибора используйте встроенную ручку.
3. Прибор должен располагаться вдали от легковоспламеняющихся и легкодеформируемых объектов.
4. **ВНИМАНИЕ!** Во избежание перегрева тепловентилятор не накрывать. Не сушите на нём одежду и любые другие ткани и материалы. Это может привести к его перегреву, выходу из строя или причинить значительный ущерб Вам и/или вашему имуществу.



ВНИМАНИЕ!

Производитель рассматривает данный вид поломки, как негарантийный случай.

5. Прибор всегда должен находиться под наблюдением, особенно если неподалеку от прибора находятся дети. Внимательно следите за тем, чтобы дети не прикасались к прибору.

6. Никогда не подключайте прибор к электросети, если его поверхность влажная (мокрая).

7. Никогда не используйте прибор в ситуации, когда он может соприкоснуться с водой.

8. Когда прибор включен и работает, не касайтесь его поверхности и поверхности блока управления мокрыми руками и любыми частями тела.

9. Не включайте прибор, в случае если его сетевой шнур или вилка имеют повреждения, а также после сбоев в работе, падения или какого-либо повреждения прибора.

10. Ремонт прибора должен производиться только квалифицированными специалистами в авторизованных сервисных центрах производителя. Никогда не пытайтесь производить ремонт прибора самостоятельно. Это может причинить вред вашему здоровью и повлиять на гарантийное обслуживание прибора.

11. Не используйте прибор на открытых пространствах вне помещения.

12. Запрещено устанавливать работающий прибор на поверхностях, загрязнённых пылью, ворсом, шерстью и т. п., а также на ковровых покрытиях.

13. Данный прибор не предназначен для использования в ванных комнатах, прачечных или других аналогичных влажных помещениях. Ни в коем случае не размещайте прибор в таких местах, где он может упасть в ванну или другую емкость с водой.

14. **ВНИМАНИЕ!** Не устанавливайте и не используйте прибор в непосредственной близости от ванных комнат, душевых или плавательных бассейнов, а также в тех местах, где есть вероятность попадания струй и капель воды на его поверхность.

15. Для предотвращения риска поражения электрическим током не погружайте прибор, а также его сетевой шнур и вилку в воду или другую жидкость.

16. Не прокладывайте сетевой шнур прибора под ковровыми покрытиями и не прижимайте его предметами мебели. Прокладывайте сетевой шнур так, чтобы об него невозможно было споткнуться.

17. Не просовывайте пальцы и исключите попадание посторонних предметов в какие-либо вентиляционные, воздухозаборные или выходные отверстия, так как это может привести к поражению электри-

ческим током или повреждению прибора.

18. Для предотвращения возможного пожара не загораживайте ничем воздухозаборные и выходные отверстия прибора. Используйте прибор только на ровной сухой поверхности. Не вешайте и не сушите вещи на приборе!

19. Прибор содержит внутри горячие и искрящиеся компоненты. Не используйте прибор в местах использования или хранения бензина, краски или других легковоспламеняющихся жидкостей.

20. Используйте данный прибор только так, как описано в данном руководстве. Любое другое использование, не рекомендуемое изготовителем, может привести к пожару, поражению электрическим током или травмированию людей.

21. Ни в коем случае не выполняйте очистку прибора, когда он подключён к электросети. Не погружайте прибор в воду. Никогда не тяните за сетевой шнур.

22. При выключении прибора необходимо сначала отключить нагревательные элементы, оставив включенным работающий вентилятор минимум на 3 минуты. И только после этого полностью отключить прибор от электрической сети.

23. Для нормальной работы прибора уровень напряжения в электросети должен быть достаточен, а ее технические параметры должны быть в строгом соответствии с техническими параметрами, указанными на корпусе прибора (также см. стр. 4). При необходимости выясните характеристики своей сети у поставщика электроэнергии.

24. Запрещено эксплуатировать прибор, в электрической сети без заземляющего контура.

25. Запрещено эксплуатировать прибор в наклонном положении.

26. Запрещено устанавливать прибор непосредственно под электрической розеткой или под проведенным сетевым шнуром, когда выходящие тепловые потоки попадают на них. Это может привести к их перегреву, что создаст аварийную ситуацию.

27. Запрещено эксплуатировать обогреватель в помещениях с относительной влажностью более 93%, со взрывоопасной средой и с химически активной средой, разрушающей металлы и изоляцию.

28. Прибор не предназначен для использования лицами (включая детей) с ограниченными физическими, сенсорными или умственными возможностями, обладающими недостаточным опытом и знаниями, если они не находятся под наблюдением и не получили инструкций по использованию устройства от лица, ответственного за их безопасность. Необходимо следить, чтобы дети не играли с прибором.

3. РАБОЧИЕ ХАРАКТЕРИСТИКИ

Технические характеристики

Наименование	Ед. Изм.	Артикул			
		ТИН R3 12M	ТИН R3 15M	ТИН R3 24M	ТИН R3 30M
Номинальное напряжение питания	В/Гц	380/50	380/50	380/50	380/50
Номинальная сила тока	А	18,2	22,7	36,5	45,6
Номинальная потребляемая мощность	Вт	12000	15000	24000	30000
Потребляемая мощность по режимам	Вт	0/6000/12000	0/7500/15000	0/12000/24000	0/15000/30000
Производительность тепло-вентилятора	м ³ /час	1700	1700	2030	2030
Увеличение температуры воздуха на выходе	°С	30	40	40	50
Степень защиты	-	IP20	IP20	IP20	IP20
Габаритные размеры	мм	530x430x540	530x430x540	670x430x540	670x430x540
Вес нетто	кг	18,0	18,0	28,0	28,0

Более подробное описание технических параметров и характеристик смотрите на сайте www.timberk.com или спрашивайте у официальных дилеров Timberk.

Условия эксплуатации

Тепловентилятор предназначен для эксплуатации в районах с умеренным и холодным климатом в помещениях с температурой от -20 °С до +40 °С и относительной влажностью воздуха до 80% (при температуре +25 °С) в условиях исключяющих попадание на него капель, брызг, а также атмосферных осадков (климатическое исполнение УХЛ 3.1 по ГОСТ15150-69).



ВНИМАНИЕ!

Производитель оставляет за собой право для разных партий поставок без предварительного уведомления изменять комплектующие части изделия (включая заливаемые \ засыпаемые составляющие), не влияя при этом на основные технические параметры изделия или улучшая их, а также не нарушая изменениями принятые на территории страны про-изводства \ транзита \ реализации стандарты качества и нормы законодательства.

Это может повлечь за собой изменение веса и габаритов изделия, но не более чем на +/- 5-20% (могут отличаться для разного вида изделий).

Область применения

Тепловентиляторы модели ТИН R3 3М предназначены для обогрева и вентиляции небольших помещений, гаражей, торговых павильонов, садовых и дачных строений.

Тепловентиляторы моделей ТИН R3 5М предназначены для интенсивного обогрева и вентиляции строительных площадок, гаражей и т. п.

4. ОПИСАНИЕ ТЕПЛОВЕНТИЛЯТОРА

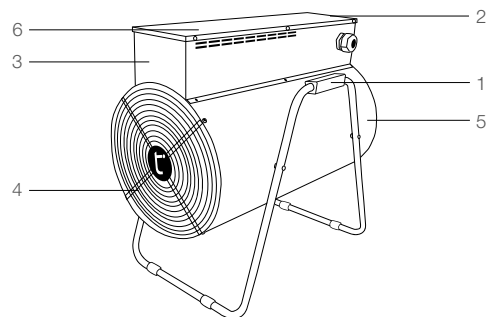


Рис. 1

1. Подставка-ручка
2. Панель управления
3. Корпус
4. Лицевая защитная решетка
5. Задняя защитная решетка
6. Кнопка RESET

5. КОМПЛЕКТ ПОСТАВКИ

1. Тепловентилятор -1 шт.
2. Руководство по эксплуатации -1 шт.
3. Гарантийный талон -1 шт.
4. Упаковка -1 шт.



ПРИМЕЧАНИЕ:

Для улучшения качества продукции, конструкция и технические характеристики тепловентилятора, а также его комплектация могут быть изменены производителем без предварительного уведомления.

6. УСТАНОВКА

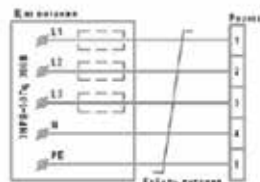
Подключение к электрической сети

1. Перед подключением тепловентилятора к электрической сети, убедитесь, что параметры электросети в месте подключения соответствуют параметрам, указанным на маркировочной табличке с техническими данными прибора.
2. Работы по подключению тепловентилятора к электрической сети должны производить только квалифицированные специалисты в соответствии с установленными «Правилами устройства электроустановок» и «Правилами техники безопасности при эксплуатации электроустановок работающих при напряжении до 1000В».

3. Перед подключением тепловентилятора, убедитесь в том, что тепловентилятор заземлен надлежащим образом. Правильное заземление важно для минимизации ударов током и опасности возгорания.
4. Тепловентилятор рассчитан на подключение к электрической сети переменного тока с трёхфазным напряжением 380В (допустимые колебания напряжения от 342В до 418В) и контуром заземления.

Модели ТИН R3 12М, ТИН R3 15М

1. Для подключения к электрической сети тепловентилятор комплектуется сетевой вилкой, установленной на корпусе прибора и ответной сетевой розеткой. Схема расположения контактов на вилке указана на рис. 2.
2. Для подключения тепловентилятора к электрической сети подключите сетевую розетку с помощью электрического провода (в комплект поставки не входит) к стационарной электрической сети по схеме, указанной на рис. 3, после чего подсоедините сетевую розетку к сетевой вилке прибора.
3. Электрический пятижильный провод, подводимый к розетке от щита питания должен иметь сечение жилы не менее 2,5 мм (для медного провода).
4. Для защиты электропроводки от перегрузок в щите питания должен быть установлен трёхфазный автоматический выключатель, рассчитанный на номинальный ток 25А.



1, 2, 3 - фазы А, В, С;
4 - N;
5 - земля (желтозеленый)

Рис. 2

Модели ТИН R3 24М, ТИН R3 30М

1. Тепловентилятор должен подключаться к стационарной электросети пятижильным кабелем с сечением медной жилы не менее 6,0 мм² для модели ТИН R3 24М и не менее 10 мм² для модели ТИН R3 30М.
2. Для защиты электропроводки от перегрузок в щите питания дол-

жен быть установлен трехфазный автоматический выключатель, рассчитанный на номинальный ток 40 А для модели ТН R3 24М, 63 А для модели ТН R3 30М.

3. Для подключения тепловентилятора к стационарной сети необходимо:

- Снять верхнюю крышку тепловентилятора;
- Подключить силовой кабель к клеммной колодке тепловентилятора и заземлить согласно маркировке на панели;
- Затянув гайку кабельного ввода, жёстко зафиксировать кабель;
- Установить верхнюю крышку тепловентилятора;
- Подключить силовой кабель к щиту питания.

7. УПРАВЛЕНИЕ ЭЛЕКТРИЧЕСКОЙ ТЕПЛОЙ ПУШКОЙ

Панель управления (рис. 3.1, 3.2)

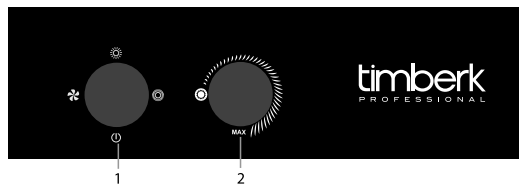


Рис. 3.1

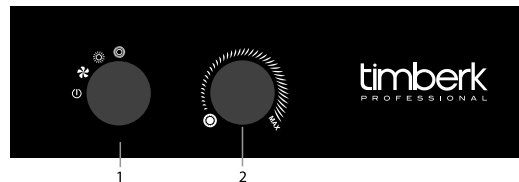


Рис. 3.2

1. Ручка переключателя режимов работы

Используется для выбора следующих режимов работы: режим вентиляции («☪»), режим низкой мощности нагрева («☀»), режим высокой мощности нагрева («☀☀»).

2. Ручка термостата

Используется для установки желаемой температуры в помещении.

Эксплуатация тепловентилятора

1. Включение.

Подключите тепловентилятор к источнику питания и установите ручку переключателя режимов работы в положение «☪», при этом включится электродвигатель вентилятора, и прибор будет работать в режиме вентиляции воздуха.



ВНИМАНИЕ!

1. При первом включении прибора возможно появление характерного запаха и дыма (происходит сгорание масла с поверхности нагревательных элементов). Поэтому рекомендуется перед установкой включить прибор в режиме нагрева на 10-20 минут в хорошо проветриваемом помещении.

2. После транспортирования или хранения прибора при отрицательных температурах выдержать его в помещении, где предполагается эксплуатация, без включения в сеть не менее 2-х часов. После длительного хранения или перерыва в работе первое включение прибора не производить в режиме высокой мощности нагрева.

2. Выбор режима мощности нагрева.

- 2.1. Установите ручку переключателя режимов работы в положение «☀», чтобы выбрать режим низкой мощности нагрева.
- 2.2. Установите ручку переключателя режимов работы в положение «☀☀» чтобы выбрать режим высокой мощности нагрева.

3. Установка температуры.

- 3.1. Требуемую температуру воздуха в помещении можно установить в диапазоне от 0 до +40 °С.

3.2. В режиме нагрева прибора поверните ручку термостата по часовой стрелке до упора, при этом, если температура в помещении, ниже установленной должны включиться нагревательные элементы. Когда температура в помещении достигнет желаемого уровня, поверните ручку термостата против часовой стрелки до отключения нагревательных элементов. Теперь термостат будет поддерживать установленную температуру автоматически, путём включения и отключения нагревательных элементов, при этом электродвигатель вентилятора будет работать.

В особенно холодную погоду тепловентилятор может не полностью справляться с обогревом помещения. В этом случае установите термостат на уровень несколько выше желаемого.

4. Защита от перегрева.

4.1 Тепловентилятор снабжен устройством отключения нагревательных элементов в случае перегрева корпуса.

Перегрев корпуса может наступить от следующих причин:

- входная и выходная защитные решетки закрыты посторонними предметами или сильно загрязнены;
- тепловая мощность тепловентилятора превышает теплопотери помещения, в котором он работает;
- неисправен вентилятор.

Для возобновления нагрева необходимо подождать 5-10 минут для остывания прибора и нажать кнопку RESET (6) на верхней части корпуса (см. рис. 1).



ВНИМАНИЕ!

Частое срабатывание устройства аварийного отключения не является нормальным режимом работы тепловентилятора. В этом случае обратитесь в авторизованный сервисный центр TIMBERK, предварительно убедившись, что прибор действительно неисправен (см. п. 4.1.).


5. Выключение

Вариант 1.

Поверните ручку термостата проти часовой стрелки в крайнее положение и 3 минуты дайте поработать прибору в режиме вентиляции,

для охлаждения нагревательных элементов, после чего установите ручку переключателя режимов работы в положение «» и отключите тепловентилятор от источника питания.

Вариант 2 (автоматический режим охлаждения).

Поверните ручку термостата против часовой стрелки в крайнее положение и установите ручку переключателя режимов работы в положение «» при этом оставьте прибор с подключенным питанием.

Тепловентилятор оснащен автоматическим термоограничителем для охлаждения нагревательных элементов и при наличии питания в электросети самостоятельно охладит их до 30 0С, после чего выключит электродвигатель тепловентилятора.

После отключения электродвигателя следует подождать примерно 15 минут отключить тепловентилятор от источника питания.

8. ОБСЛУЖИВАНИЕ

8.1. Электрическая тепловая пушка не требует каких-либо расходных материалов для работы. При нормальной эксплуатации он не требует технического обслуживания, а только чистку от пыли решеток вентилятора и контроля работоспособности. Исправность прибора определяется внешним осмотром, затем включением и проверкой нагрева потока воздуха.

8.2. При очистке прибора запрещается использование абразивных чистящих средств, а также средств, содержащих спирт и растворитель. Это может повредить покрытие корпуса или сам корпус прибора. Используйте кусок ткани, смоченный водой. Если загрязнение значительное, можно использовать ткань, смоченную в мыльной воде. Перед эксплуатацией устройство должно обязательно высохнуть.



ВНИМАНИЕ!

Перед очисткой прибора он должен быть выключен и отсоединен от электросети.

9. ТРАНСПОРТИРОВКА И ХРАНЕНИЕ

9.1. Прибор в упаковке изготовителя можно транспортировать всеми видами закрытого транспорта при температуре воздуха от минус 50°C до плюс 50°C и относительной влажностью до 80% (при температуре плюс 25°C) в соответствии с правилами перевозки грузов, действующих на данном виде транспорта.

При транспортировании должны быть исключены любые возможные удары и перемещения упаковки внутри транспортного средства.

9.2. Прибор должен храниться в упаковке изготовителя в отапливаемом вентилируемом помещении при температуре от плюс 5°C до плюс 40°C и относительной влажности воздуха до 80% (при температуре плюс 25°C).

9.3. Транспортирование и хранение прибора должны соответствовать указаниям манипуляционных знаков на упаковке

10. ПРИНЦИПИАЛЬНЫЕ ЭЛЕКТРИЧЕСКИЕ СХЕМЫ

Модель ТИН R3 12М, ТИН R3 15М

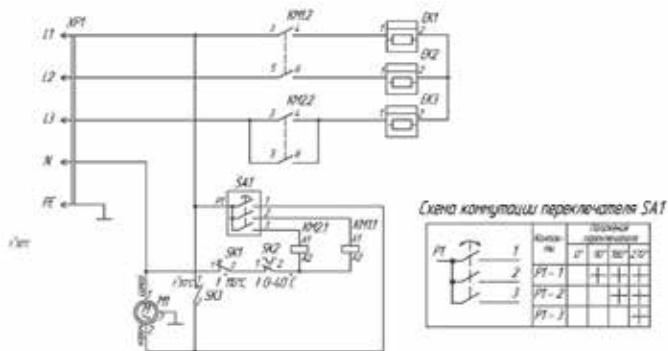


Рис. 4

Модель ТИН R3 24М, ТИН R3 30М

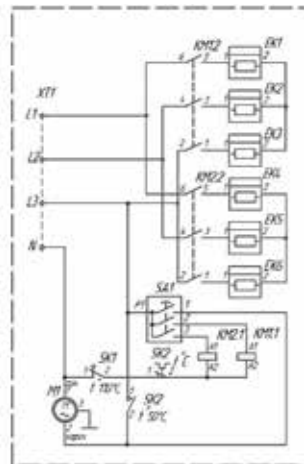


Рис. 5

11. УСТРАНЕНИЕ НЕИСПРАВНОСТЕЙ

Возможные неисправности и методы их устранения:

Неисправность	Причина	Способ устранения
1. Обогреватель плохо греет	1. Неисправен нагревательный элемент	1. Обратиться в авторизованный сервисный центр «Timberk»
	2. Низкое напряжение в электросети	2. Проверить напряжение в электросети
2. Обогреватель не работает	1. Отсутствует напряжение в электросети	1. Проверить наличие напряжения в электросети
	2. Обрыв электрического кабеля	2. Проверить целостность электрического кабеля и при необходимости заменить его
	3. Неисправен автоматический выключатель электрической сети	3. Проверить работоспособность автоматического выключателя электрической сети и при необходимости неисправный выключатель заменить
	4. Обрыв в цепи нагревательного элемента	4. Обратиться в авторизованный сервисный центр «Timberk»

Если неисправность не удастся устранить в соответствии с рекомендациями или при возникновении других неисправностей обратитесь в авторизованный сервисный центр Timberk.

12. УТИЛИЗАЦИЯ

По окончании срока службы прибор следует утилизировать в соответствии с нормами, правилами и способами, действующими в месте утилизации. Подробную информацию по утилизации прибора вы можете получить у представителей местных органов власти.

Срок службы указан в гарантийном талоне.

13. ИНФОРМАЦИЯ О СЕРТИФИКАЦИИ

Изделие соответствует директиве ЕЕС 89/336, касающейся электромагнитного оборудования

Гарантируется безотказная работа изделия в соответствии со сроками, указанными в гарантийном талоне. Обязательно ознакомьтесь с условиями гарантии и требуйте от продавца правильного и четкого заполнения гарантийного талона.

Гарантийный талон вложен в упаковку изделия

Timberk снимает с себя любую ответственность за возможный вред, прямо или косвенно нанесенный продукцией Timberk людям, домашним животным, имуществу в случае, если это произошло в результате несоблюдения правил и условий эксплуатации, установки изделия, умышленных или неосторожных действий потребителя или третьих лиц.

При отсутствии копии нового сертификата в коробке, спрашивайте копию у продавца.



Изготовитель:

«Тимберк Хоум Хиатинг Эпплаенсис Компани» Хамасгер стрит, 10,
Эйлат, Израиль 88000
Телефон/факс +972-8-637-88-311

Импортер*:

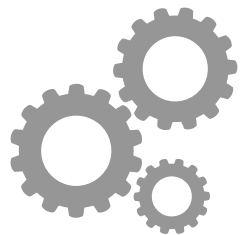
ООО «КлиматКомфорт»
Адрес: РФ, 111024, г. Москва, ул. 5-я Кабельная, д.2Б, стр. 1
телефон: +7 499 653 7356

**По вопросам сервисной поддержки приобретённого товара
просьба обращаться:**

ООО «Авангард Холго»
Адрес: РФ, 125195, г. Москва, Ленинградское шоссе, д. 57, стр.12
Телефон: +7 495 627 52 85

Серийный номер изделия, месяц и год изготовления указаны в составе ID LINE кода изделия, наклеенного на изделие и/или упаковку изделия. Месяц и последние цифры года внутри кода расположены после знака тире в указанном порядке.

* Данные могут быть изменены в связи со сменой производителя, продавца, производственного филиала и/или импортера в РФ и/или страны ЕТС. Актуальную информацию Вы можете получить из содержания действующего на момент продажи сертификата соответствия, а также из данных этикетки, которой маркируется упаковка изделия до даты последующей продажи дистрибьютором на территории РФ или стран ЕТС.



www.btpart.ru

Все расходные материалы для продукции Timberk вы можете приобрести на сайте www.btpart.ru

Уважаемый покупатель!

Timberk предоставляет вам специальный сервис в рамках программы клиентской поддержки. Теперь вы всегда сможете заказать и оформить доставку на запасные части и расходные материалы, необходимые для оптимальной, качественной работы техники Timberk в течение всего срока службы на едином портале www.btpart.ru.

Всю информацию о работе портала вы также всегда сможете увидеть на сайте www.timberk.com. Мы искренне надеемся, что этот уникальный дополнительный сервис поможет вам сделать жизнь с Timberk еще удобнее!



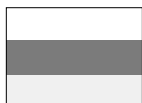
RU

Руководство по эксплуатации техники Timberk написано на английском языке и переведено на русский язык.



BY

В целях информирования покупателей техники Timberk, мы дополнительно сообщаем, что русский является государственным языком в следующих государствах:



OS

- в Российской Федерации
- в Республике Беларусь наряду с белорусским языком
- в частично признанной Южной Осетии наряду с осетинским языком



KZ

Русский язык является официальным языком (во всех случаях другой язык или другие языки выступают как государственный или второй официальный) в следующих государствах и на территориях:



AK



KG

- в Республике Казахстан
- в Киргизской Республике
- в административных единицах Украины, где доля носителей русского языка составляет более 10%, при соответствующем решении местных советов
- в Автономной Республике Крым



UA



TJ

В Республике Таджикистан русский язык признан по Конституции языком межнационального общения.



CIS

Официальным языком международной организации Содружество Независимых Государств (СНГ) является русский язык.



Если вы заметили ошибку в руководстве, пожалуйста, сообщите нам об этом, связавшись с нами по электронной почте, указанной на сайте www.timberk.com

If you found any mistake in this manual please let us know by email listed on www.timberk.com







www.timberk.com

