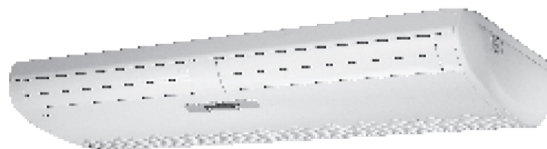


KITANO



КОНДИЦИОНЕРЫ СПЛИТ-СИСТЕМЫ С УНИВЕРСАЛЬНЫМИ НАРУЖНЫМИ БЛОКАМИ

серия: KC-Nikko-12
KC-Nikko-18
KC-Nikko-24
KC-Nikko-36
KC-Nikko-42
KC-Nikko-48
KC-Nikko-60

ИНСТРУКЦИЯ ПО ЭКСПЛУАТАЦИИ

ВНИМАНИЕ!

Перед началом эксплуатации внимательно изучите данную инструкцию.

Содержание	Стр.
1. Назначение.....	2
2. Общие требования.....	3
3. Устройство и составные части.....	4
4. Технические характеристики.....	5
5. Управление кондиционером.....	7
6. Техническое обслуживание.....	19
7. Установка и монтаж.....	20
8. Коды неисправностей.....	32
9. Схемы электрические.....	34
10. Гарантийные обязательства.....	38

Настоящее руководство распространяется на кондиционеры сплит-систем KITANO с универсальными наружными блоками. К наружному блоку может быть подключен любой тип внутреннего блока соответствующей производительности.

1. Назначение кондиционера

- Кондиционер предназначен для создания благоприятных температурно-влажностных условий в жилых и служебных помещениях (коттеджах, офисах, т.п.)
- Функции кондиционера: охлаждение, нагрев, осушение и очистка воздуха в помещении.
- Кондиционер автоматически поддерживает заданную температуру в помещении в режиме охлаждения, осушения, нагрева.
- Кондиционер снабжен функцией включения/выключения по таймеру.
- Управление кондиционером осуществляется выносным проводным или дистанционным инфракрасным пультом управления.

2. Общие требования

В целях обеспечения гарантии безопасной и долговременной эксплуатации установка и монтаж кондиционеров должны проводиться специалистами сервисной службы.

2.2 Требования электробезопасности

- Кондиционер должен подключаться к сети электропитания в соответствии с техническими требованиями настоящего руководства, а также с действующими правилами устройства и безопасной эксплуатации электроустановок. Подключение должно проводиться квалифицированным специалистом.

- Подключение должно производиться через автоматический выключатель и УЗО или с использование дифференциального автоматического выключателя

- Кондиционер должен быть надежно заземлен.

Не допускается подключение и касание заземляющего провода к водопроводным трубам, громоотводам, телефонной линии.

- Кабель электропитания должен быть проложен в защитном кожухе таким образом, чтобы он не подвергался механическому воздействию (защемление, хождение по нему, установка посторонних предметов).

- Не допускается установка внутреннего блока в местах прямого попадания воды, наличия большого количества пара.

- Кондиционер не должен устанавливаться в зоне воздействия сильных электромагнитных полей.

- Расстояние от блоков кондиционера до других электронных приборов (телевизор, магнитофон и т.п.) должно быть не менее 1 м.

- Кондиционер должен быть установлен таким образом, чтобы обеспечить свободный вход и выход воздуха через вентиляционные жалюзи блоков, а также свободный доступ персонала при эксплуатации и сервисном обслуживании, с учетом норм техники безопасности.

- Не открывайте защитные панели и решетки кондиционера во время работы и не вставляйте пальцы и другие предметы в решетки.

- При извлечении фильтров для чистки обязательно отключите электропитание.

- Блоки кондиционера устанавливать на достаточно прочной, обеспечивающей надежное крепление, способной выдержать вес блоков стене или опоре.

- При выборе места установки следует избегать размещения блоков вблизи нагревательных приборов, прямого воздействия солнечного света.

- Не размещать кондиционер вблизи печей, бойлеров и т.п., а также вблизи агрегатов, где возможна утечка горючих взрывоопасных газов.

3. Устройство и составные части

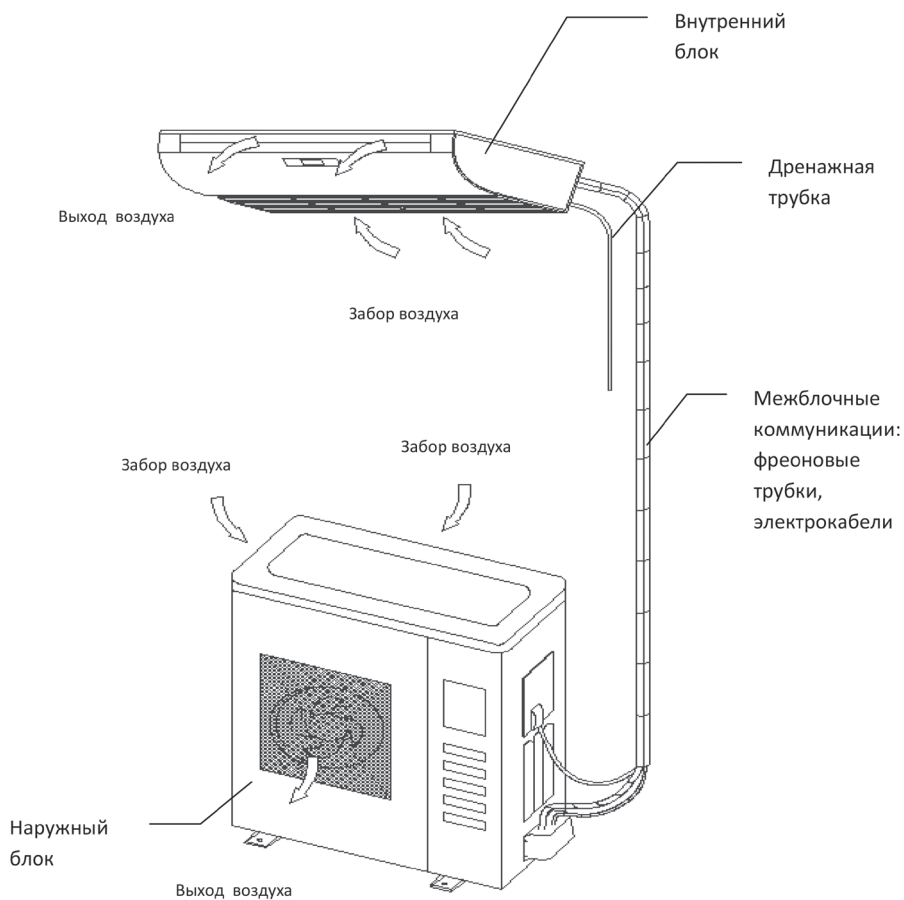


Рис. 3.1

4.1 Технические характеристики наружных блоков

Таблица 4.1

Модель		КС-12/О	КС-18/О	КС-24/О	КС-36/О	КС-48/О	КС-60/О
Производительность	Охлаждение	3,70	5,50	7,40	11,50	14,60	18,80
	Нагрев	3,86	5,80	7,62	12,20	15,70	20,30
Производительность, кВт							
Нагрев							
Параметры электропитания		Ф/В/Гц					
Тип фреона		R410A					
Масса фреона*		кг	1,1	1,9	2,1	2,95	3,3
Диметр (жидк)		дюйм	1/4"	1/4"	3/8"	3/8"	3/8"
Диметр (газ)		дюйм	1/2"	1/2"	5/8"	3/4"	3/4"
Длина (max)		м	25	25	30	30	50
Перепад по высоте (max)		м	10	10	15	15	30
Расход воздуха		м3/ч	700	750	1200	1600	1800
Уровень шума		дБа	53	56	58	59	62
Габаритные размеры (ШХВГ)		мм	700x540x255	800x670x300	845x680x310	880x790x360	970x928x345
Вес		кг	27	48	53	81	93
							106

4.2 Технические характеристики комплектов в сборе

Таблица 4.2

Модель в сборе	KC-Nikko-12		KC-Nikko-18		KC-Nikko-24		KC-Nikko-36		KC-Nikko-48		KC-Nikko-60	
	Внутренний блок	KC-Nikko-12/I	KC-Nikko-18/I	KC-Nikko-18/O	KC-Nikko-24/I	KC-Nikko-24/O	KC-Nikko-36/I	KC-Nikko-36/O	KC-Nikko-48/I	KC-Nikko-48/O	KC-Nikko-60/I	KC-Nikko-60/O
Производительность	Охлаждение	кВт	3,70	5,50	7,40	11,20	14,60	18,80				
	Нагрев	кВт	3,96	5,90	7,62	11,43	15,24	19,34				
Электропитание	Внутренний блок	Ф/В/Гц	~1/220/50	~1/220/50	~1/220/50	~1/220/50	~1/220/50	~1/220/50	~1/220/50	~1/220/50	~1/220/50	~1/220/50
	Внешний блок	Гц	~1/220/50	~1/220/50	~1/220/50	~1/220/50	~3/380/50	~3/380/50	~3/380/50	~3/380/50	~3/380/50	~3/380/50
Потребляемая мощность	Охлаждение	кВт	1,21	1,91	2,62	3,96	5,09	6,56				
	Нагрев	кВт	1,18	1,87	2,58	3,91	5,35	6,97				
Коэффициент энергоэффективности (EER)			3,06	2,88	2,82	2,83	2,86	2,86				
Фреон R410A/масса 1)		г	1100	1800	2200	2800	3300	3800				
Характеристика	Диаметр (жидкость)	дюйм	1/4"	1/4"	3/8"	3/8"	3/8"	3/8"	3/8"	3/8"	3/8"	3/8"
	Диаметр (газ)	дюйм	1/2"	1/2"	5/8"	3/4"	3/4"	3/4"	3/4"	3/4"	3/4"	3/4"
Фреоновой трассы	Длина (max)	м	25	25	30	30	50	50	50	50	50	50
	Перепад по высоте (max)	м	10	10	15	15	30	30	30	30	30	30
Расход воздуха	Внутренний блок	м ³ /ч	650	850	1200	1700	2200	2600				
	Внешний блок	дБа	42	42	44	48	49	52				
Габаритные размеры (ШхВхГ)	Внутренний блок	мм	1016x240x630	1016x240x630	1016x240x630	1316x240x630	1616x240x630	1916x240x630				
	Внешний блок	мм	700x540x255	800x670x300	845x680x310	880x790x360	970x928x345	973x1239x350				
Вес	Внутренний блок	кг	33	34	36	44	56	65				
	Внешний блок	кг	27	48	53	81	93	106				

Примечание: Кол-во фреона в наружном блоке запрошено на длину трассы не более 5м, при увеличении длины трассы запрошить фреон в расчете 20г/м для моделей 12,18 и 30г/м в для моделей 24,36,48,60)

В таблице приведены данные в соответствии с ISO 5151-94 для температурных условий :

внутри 27 °C (DB)/19 °C (WB), снаружи 35 °C (DB)/24 °C (WB) — режим охлаждения
внутри 20 °C (DB)/15 °C (WB), снаружи 7 °C (DB)/6 °C (WB) — режим нагрева

4.2 Температурные условия эксплуатации кондиционера

Таблица 4.3

	Температура в зоне установки внутреннего блока, 0С (DB/WB)*	Температура в зоне установки наружного блока, 0С (DB/WB)*
Максимальная температура в режиме охлаждения, °С	32/23	48/27
Минимальная температура в режиме охлаждения, °С	21/15	16/--
Максимальная температура в режиме обогрева, °С	27/--	27/20
Минимальная температура в режиме обогрева, °С	20/--	-10/-11

5. Управление кондиционером

5.1 Панель индикации на внутреннем блоке

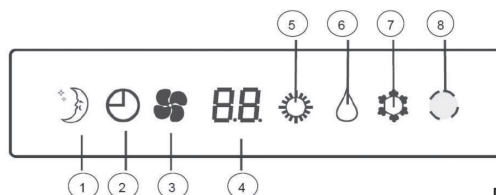


Рис 5.1

1. Индикатор режима SLEEP (СОН)
2. Индикатор режима TIMER (автоматическое включения/выключения по таймеру)
3. Индикатор режима FAN (ВЕНТИЛЯТОР)
- 4.1. В режиме ожидания показывает температуру в помещении
- 4.2. В процессе изменения температуры в режиме ОХЛАЖДЕНИЕ или НАГРЕВ, мигая показывает установленную температуру. Через 10 секунд возвращается в режим индикации температуры в помещении.
- 4.3. В процессе установки таймера показывает установленное время. Через 10 секунд возвращается в режим индикации температуры в помещении.
- 4.5. Если произошел сбой в работе системы, ЖКД отображает код неисправности
5. Индикатор режима НАГРЕВ
6. Индикатор режима ОСУШЕНИЕ
7. Индикатор режима ОХЛАЖДЕНИЕ
8. Приемник сигнала пульта дистанционного управления (ПДУ)

5.2 Инфракрасный дистанционный пульт управления (ПДУ)

Для управления направлять эту сторону (передатчик) на приёмник внутреннего блока

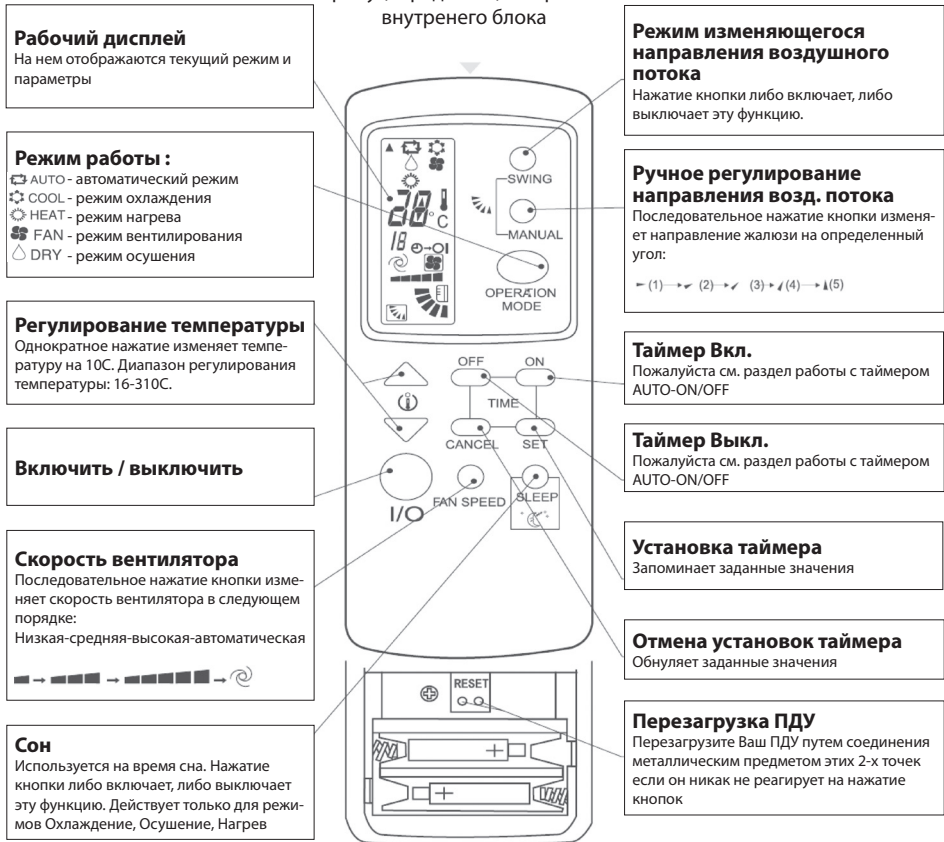


Рис 5.2

Примечания:

- Режим НАГРЕВ возможен только в системах, обладающей данной функцией
- Эффективное расстояние, на котором действует ПДУ — 6 метров по прямой линии при условии отсутствия помех
- Если ПДУ долгое время не будет использоваться — выньте из него батарейки
- На данной иллюстрации все функции одновременно изображены на дисплее лишь для наглядности. В некоторых моделях некоторые из показанных на дисплее функций могут не отображаться.
- Не подвергайте батарейки никаким механическим или температурным воздействиям, обратное может повлечь выход ПДУ из строя.

5.2.1 Подготовка ПДУ перед началом эксплуатации

1. Снимите заднюю крышку отсека батареек, установите батарейки соблюдая полярность, установите крышку на место.
2. Соедините (закоротите) 2 точки пульта дистанционного управления подходящим металлическим предметом

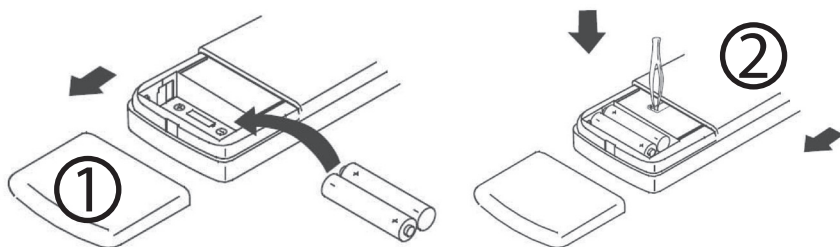


Рис 5.3

ВНИМАНИЕ!

- Если пульт дистанционного управления не работает перезагрузите ПДУ соединив 2 точки, как показано на рис. 2
- Эффективное расстояние, на котором действует ПДУ— 6 метров по прямой линии при условии отсутствия помех
- Бережно обращайтесь с пультом ! Не роняйте и не швыряйте его! Не подвергайте воздействию влаги !
- После нажатия кнопки ПДУ внутренний блок должен издать сигнал (1 или 2 раза) в подтверждении о получении команды.. Если звуковой сигнал не прозвучал—нажмите кнопку ПДУ еще раз.
- Если пульт дистанционного управления долгое время не будет использоваться—выньте из него батарейки.

5.2.2 Управление кондиционером с помощью ПДУ

1. ВКЛЮЧЕНИЕ—ВЫКЛЮЧЕНИЕ

- Для включения кондиционера нажмите кнопку I/O. Для выключения - нажмите ее повторно.
- Как только кондиционер заработает, прозвучит звуковой сигнал и загорится индикатор работы.

2. РЕГУЛИРОВАНИЕ ТЕМПЕРАТУРЫ

- Одно нажатие кнопки повышает температуру на 1°C, а кнопки понижает на 1°C
- Установленная температура отображается на дисплее ПДУ
- Диапазон регулирования температуры составляет 18—31°C

3. РЕГУЛИРОВАНИЕ СКОРОСТИ ВЕНТИЛЯТОРА

- Последовательно нажимайте кнопку FAN SPEED чтобы изменить скорость вентилятора следующим образом: НИЗКАЯ =>СРЕДНЯЯ => ВЫСОКАЯ => АВТО :

4. РЕЖИМ СНА

- Нажмите однократно кнопку SLEEP для активации режима сна, повторное нажатие кнопки приведет к деактивации режима
- После активации режима сна на экране дисплея внутреннего блока загорится соотв. индикатор

5. РЕГУЛИРОВАНИЕ НАПРАВЛЕНИЯ ВОЗДУШНОГО ПОТОКА

- Веерное изменение направление воздушного потока—непрерывное качание: нажмите кнопку SWING ПДУ. Жалюзи будут качаться изменяя направление воздушного потока.
- Фиксированное направление воздушного потока: когда жалюзи расположатся таким образом, что воздушный поток будет иметь желаемую направленность, нажмите кнопку SWING ПДУ повторно. Качание прекратится и воздушный поток будет иметь желаемое направление.

6. ВЫБОР РЕЖИМА РАБОТЫ

Режим работы кондиционера выбирается с помощью кнопки MODE (РЕЖИМ) пульта дистанционного управления.

-  **Режим АВТО:**

В этом режиме кондиционер автоматически поддерживает оптимальную температуру в помещении. В начале кондиционер в зависимости от температуры в помещении автоматически выберет один из следующих режимов работы – см. таблицу.

Комнатная температура (КТ)	Режим кондиционера
$КТ < 20^{\circ}\text{C}$	Нагрев (для кондиционеров без ф. нагрева – режим Осушения)
$20^{\circ}\text{C} < КТ < 24^{\circ}\text{C}$	Вентилятор
$КТ > 24^{\circ}\text{C}$	Охлаждение

-  **Режим ОХЛАЖДЕНИЕ**


В этом режиме возможно регулирование температуры, направления и скорости воздушного потока.

-  **Режим ОСУШЕНИЕ**

В этом режиме кондиционер сам устанавливает температуру, которая не отображается на дисплее. В этом режиме не регулируется ни температура ни скорость вентилятора. Возможно регулирование только направление воздушного потока.

-  **Режим ВЕНТИЛЯТОР**

В этом режиме внутренний блок работает как вентилятор, внешний блок не работает. В этом режиме возможно регулировать скорость вентилятора и направление воздушного потока.

-  **Режим НАГРЕВ ВОЗДУХА** (только для моделей, имеющих такую опцию: тепловой насос)

В этом режиме возможно регулирование температуры, направления и скорости воздушного потока.

-  **Режим СОН**

А. Режим СОН при охлаждении и осушение воздуха работает сл. образом:

1. Вентилятор работает на самой низкой скорости
2. После 1 часа работы поддерживаемая температура увеличивается на 1 градус. Еще через час температура кондиционирования поднимается еще на 1 градус: в сумме температура поднимается на 2 градуса и продолжает поддерживаться на таком уровне.

В. Режим СОН при нагреве воздуха.

1. Вентилятор работает на самой низкой скорости
2. После 1 часа работы поддерживаемая температура уменьшается на 2 градуса. Еще через час температура опускается еще на 2 градуса: в сумме температура опускается на 4 градуса и продолжает поддерживаться на таком уровне

Выбор режима работы

Последовательное нажатие кнопки MODE будет менять режим работы следующим образом:

- а) для кондиционеров без функции нагрева
ОХЛАЖДЕНИЕ => ОСУШЕНИЕ => ВЕНТИЛЯТОР
- в) для кондиционеров с функцией нагрева
ОХЛАЖДЕНИЕ => ОСУШЕНИЕ => ВЕНТИЛЯТОР => НАГРЕВ

7. ТАЙМЕР

• Функция автоматического включения/выключения по таймеру

1. Для задания автоматического выключения включенного кондиционера по таймеру необходимо нажать кнопку OFF пульта дистанционного управления. На дисплее начнет мигать пиктограмма ☺→○.

Для задания автоматического включения выключенного кондиционера нажмите кнопку ON ПДУ. На дисплее начнет мигать пиктограмма ☺→I

2. Каждое нажатие кнопки ON или OFF пульта дистанционного управления увеличивает время включения или, соотв., выключения на 1 час (макс. Величина—12 часов). Эта информация будет отображаться на дисплее.

3. Для подтверждения заданного значения времени включения/выключения нажмите кнопку SET. Пиктограмма на ПДУ перестанет мигать.

- Отмена заданного автоматического включения/выключения таймера. Для отмены предварительно заданного времени автоматического включения/выключения нажмите кнопку CANCEL ПДУ. Пиктограмма ☺→○ или ☺→I исчезнет с ПДУ

Примечание.

- 1) Если в электросети были перебои с подачей электроэнергии время автоматического вкл/выкл. не сохранилось и его нужно задать снова.
- 2) После того как время автоматического вкл/выкл установлено и подтверждено нажатием кнопки SET его изменить можно только путем отмены кнопкой CANCEL и повторного задания.
- 3) Если после того как время автоматического вкл/выкл было задано и подтверждено кнопкой SET, повторное нажатие кнопки SET начнет отсчет времени заново.

5.3 Проводной пульт управления (опция)

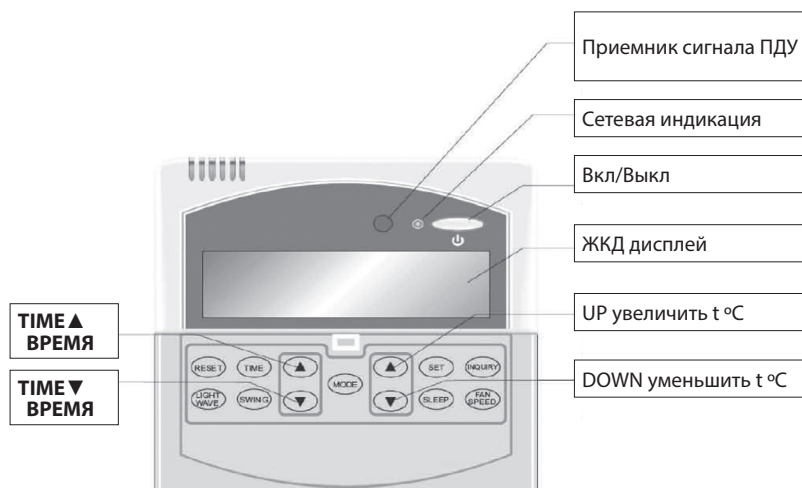


Рис 5.4

5.3.1 Индикация проводного пульта на ЖК-дисплее.

(в зависимости от комплектации некоторые пиктограммы могут не отображаться на экране ППУ)



Рис 5.5

5.3.2 Установка проводного пульта управления (ППУ)

- а) Сначала закрепите заднюю панель на стене.
- б) Установите пульт нижним концом 2 в корпус панели.
- в) Придерживая пульт, защелкните его сверху в корпусе панели 1.

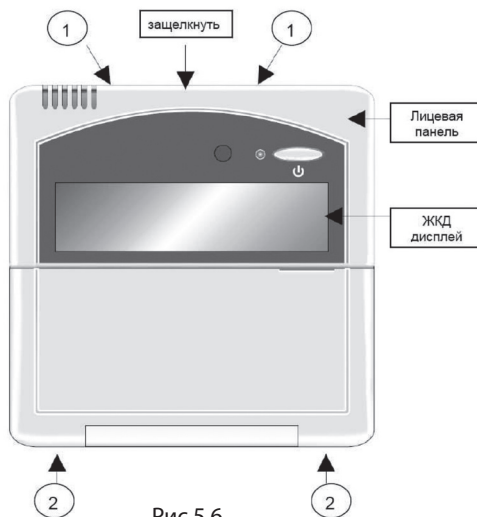


Рис 5.6

Демонтаж пульта управления

- д) С помощью плоской отвертки помещенной в специальные отверстия 2 прямоугольной формы в корпусе освободите пульт от панели.

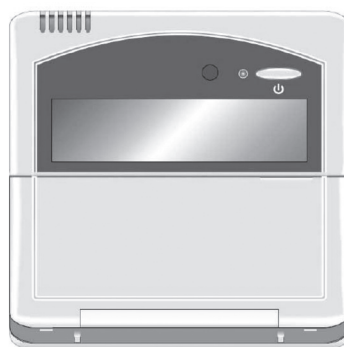


Рис 5.7

ВНИМАНИЕ

При демонтаже не прилагайте излишних усилий, которые могли бы повредить жидкокристаллический дисплей или электронику пульта.

5.3.3 Управление кондиционером с помощью проводного пульта

1. ВКЛЮЧЕНИЕ—ВЫКЛЮЧЕНИЕ

- Для включения кондиционера нажмите кнопку I/O. Для выключения - нажмите ее повторно.
- Как только кондиционер заработает, прозвучит звуковой сигнал и загорится индикатор работы.

2. РЕГУЛИРОВАНИЕ ТЕМПЕРАТУРЫ

- Одно нажатие кнопки UP ▲ повышает температуру, а кнопки DOWN ▼ понижает на 10С.
- Диапазон регулирования температуры составляет 18—31°C

3. РЕГУЛИРОВАНИЕ СКОРОСТИ ВЕНТИЛЯТОРА

Последовательно нажимайте кнопку FAN SPEED чтобы изменить скорость вентилятора следующим образом:

Низкая скорость	Средняя скорость	Высокая скорость	Режим АВТО
			

4. РЕЖИМ СНА

- Нажмите однократно кнопку SLEEP для активации режима сна, повторное нажатие кнопки приведет к деактивации режима
- После активации режима сна на экране дисплея внутреннего блока загорится соотв. индикатор

5. РЕГУЛИРОВАНИЕ НАПРАВЛЕНИЯ ВОЗДУШНОГО ПОТОКА

- Нажмите кнопку SWING для последовательного изменения направления кондиционированного воздушного потока внутреннего блока, как показано на иллюстрации (текущий режим будет мигать):

Режим АВТО	Фикс. позиция 1	Фикс. позиция 2	Фикс. позиция 3	Фикс. позиция 4	Фикс. позиция 5
					

6. ВЫБОР РЕЖИМА РАБОТЫ

Если кондиционер находится в режиме ожидания, последовательное нажатие кнопки MODE (РЕЖИМ) будет менять режим работы следующим образом:



7. УСТАНОВКА ДАТЫ И ВРЕМЕНИ

На дисплее нажмите кнопку TIME один раз для установки Даты и Времени. Прозвучит один звуковой сигнал. По окончании установки даты и времени нажмите кнопку TIME еще раз — раздастся два звуковых сигнала.

8. ТАЙМЕР

Функция автоматического включения/выключения по таймеру (заданному времени).

Нажатие кнопки TIME ▲ активизирует функцию автоматического включения. На дисплее загорится пиктограмма ON.

Нажатие кнопки TIME ▼ активизирует функцию автоматического выключения. На дисплее загорится пиктограмма OFF.

Время таймера или дату таймера устанавливайте с помощью кнопок UP ▲ и DOWN ▼.

Для перехода установки параметров времени к установке параметров даты и наоборот нажмите кнопки TIME ▲ TIME ▼.

Параметры времени:

00 — недействительный параметр

01 — таймер одного события

02 — таймер повторяющегося события

После установки времени и даты нажмите кнопку TIME для запоминания установленных данных – раздастся 2 звуковых сигнала.

9. ТЕМПЕРАТУРНЫЕ ДАННЫЕ И СПИСОК СООБЩЕНИЙ О НЕИСПРАВНОСТЯХ

Последовательное нажатие кнопки ENQUIRY ЦПУ переключает дисплей со стандартного экрана на экран с данными температуры датчиков и на список сообщений о неисправностях (если таковые имеются).


- Находясь в экране температурных датчиков для получения данных о температуре нажимайте кнопку UP ▲ или DOWN ▼:

A0 — температура в помещении


A1 — температура теплообменника испарителя

A2—температура окружающей среды наружного блока

A3—температура теплообменника конденсатора

- Находясь в экране неисправностей на ЦПУ мигает пиктограмма  и появляется код неисправности.
- Находясь в экране списка неисправностей пиктограмма горит и на дисплее ЦПУ отображается код неисправности, время возникновения неисправности и ее порядковый номер.

10. СБРОС ПАРАМЕТРОВ И ПЕРЕЗАГРУЗКА КОНДИЦИОНЕРА

-  Если кондиционер не работает или имеются сбои в работе и горит пиктограмма нажмите кнопку **RESET** для разблокировки установки. Раздастся 1 звуковой сигнал.
- Для удаления записи о неисправности в экране списка неисправностей нажмите клавишу **RESET** и удерживайте ее в таком положении 10 секунд. Раздастся 1 звуковой сигнал.

11. ПАРАМЕТРЫ КОНДИЦИОНЕРА

- Выключите кондиционер, нажмите кнопку **SET** и удерживайте ее в таком положении 5 секунд пока не раздастся звуковой сигнал, затем нажмите кнопку **SET** повторно для перехода в режим отображения списка параметров (игнорируйте требование ввода пароля).
- Просмотр списка параметров производится с помощью кнопок **TIME▲** и **TIME▼**.

ИЗМЕНЕНИЕ ПАРАМЕТРОВ

- Выключите кондиционер, нажмите кнопку **SET** и удерживайте ее в таком положении 5 секунд пока не раздастся звуковой сигнал, затем, после появления слова **PASSWORD**, введите пароль, нажмите кнопку **SET** повторно для перехода в режим изменения параметров.
- Находясь в режиме изменения параметров для просмотра списков параметров пользуйтесь кнопками **TIME▲** и **TIME▼** и кнопками **UP▲** или **DOWN▼** для их модификации.
- Кнопка **RESET** возвращает параметры в исходные (заводские) значения. Примечание: для получения пароля свяжитесь с местным дилером или авторизованным сервисным центром.

ВНИМАНИЕ!

Изменение параметров должно быть одобрено производителем !

В противном случае, производитель не отвечает за проблемы, возникшие в связи с такой модификацией.

Параметр	Нормальный диапазон	Заводское значение	Комментарии
Коррекция комнатной температуры	-5°C~5°C	0 °C	
Коррекция температуры теплообменника конденсатора (наружного блок)	-5°C-5°C	0 °C	Отрицательное значение устанавливается в случае экранированного термодатчика теплообменника конденсатора
Температура срабатывания защиты от обледенения теплообменника внутреннего блока	-5°C~15°C	-2 °C	
Температура срабатывания защиты от перегрева теплообменника внутреннего блока	50° C-80° C	65 °C	
Мин. время отключения компрессора	0-10 мин	3 минуты	
Мин. время работы компрессора	0-10 мин	3 минуты	
Время задержки при срабатывании защиты по низкому давлению	0-10 мин	3 минуты	
Время размораживания	8-20 мин	8 минуты	
Температура теплообменника наружного блока - окончание разморозки	8-20° C	12 °C	
Автоматический рестарт	0/1	0	0: разрешено; 1: запрещено
Шкала Фаренгейта или Цельсия	0/1	0	0— Цельсий; 1-Фаренгейт
12 часовой или 24 режим	0/1	0	0: 24 часовой ; 1: 12 часовой
Изменение режима кондиционирования воздуха	0/1	0	0: изменение режима кондиционирования возможно как в процессе работы так и в режиме ожидания ; 1: изменение режима кондиционирования в процессе работы невозможно;
Ограничение максимальной скорости вентилятора	0/1	0	0: 3 скорости вентилятора; 1: макс. скорость запрещена
УФ облучатель / Подогрев картера	0/1	0	0: УФ облучатель; 1: Подогреватель картера

6. Техническое обслуживание в процессе эксплуатации

В процессе эксплуатации для нормальной работы кондиционера необходимо периодически производить чистку фильтра внутреннего блока.

Для очистки фильтра, необходимо его изъять из блока, для этого нажмите кнопки на решетке блока рис. 6.1(а) и опустите панель вниз рис. 6.1(б). Затем извлеките нейлоновый фильтр сетку из решетки блока.

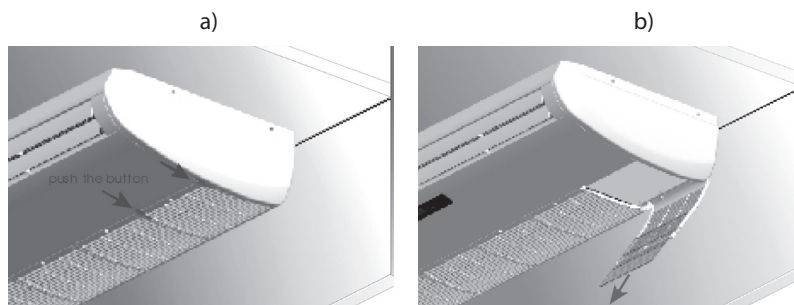


Рис. 6.1

Очистите фильтр при помощи пылесоса и промойте под струей теплой воды с использованием щетки и мощных средств. Высушите фильтр. Затем установите его в обратном порядке в решетку блока.

7. Установка и монтаж

Требования при установке и монтажу внутреннего блока

Монтаж и установка оборудования должна производиться квалифицированными специалистами в соответствии с нормативной документацией, ПУЭ и настоящей инструкцией

Перед началом установки необходимо выбрать место размещения блока.

- При выборе места размещения необходимо учитывать максимально возможную длину фреоновой трассы оборудования, возможность отвода конденсата, место прокладки электрического кабеля.
- Не устанавливайте блок вблизи нагревательных приборов и в зоне прямого солнечного излучения.
- Не допускается устанавливать блок в местах с повышенной влажностью (более 80%), в местах с повышенным содержанием в воздухе масляных, кислотных, щелочных паров и легковоспламеняющихся веществ.
- Расстояние от блока до теле-видео и радиоаппаратуры должно быть не менее 1 м.
- Блок должен быть расположен вдали от приборов излучающих высокочастотные сигналы, а также вдали от флуоресцентных ламп и т.д.
- Место крепления блока должно быть прочным, способным выдержать двойной вес блока.
- При установке блока, рекомендуется учитывать, чтобы выходящий из блока холодный воздушный поток не был направлен на находящихся в помещении людей

Внутренний блок может быть установлен в подпотолочном пространстве (рис.7.1,а), либо на стене вблизи пола (рис.7.1,б)

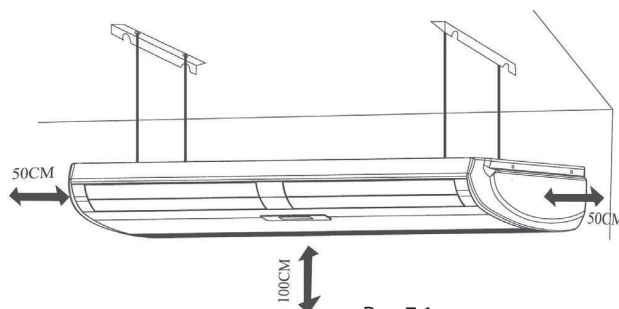


Рис.7.1,а

Примечание: передняя часть должна быть на 7 мм выше задней

- Внутренний блок крепится непосредственно к потолку или при помощи крепежной панели, либо с использованием кронштейнов
- При установке внутреннего блока на стене отверстие выхода воздуха должно быть направленно вверх

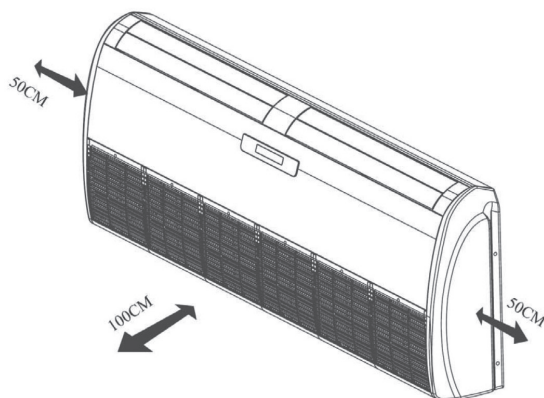


Рис.7.1,6

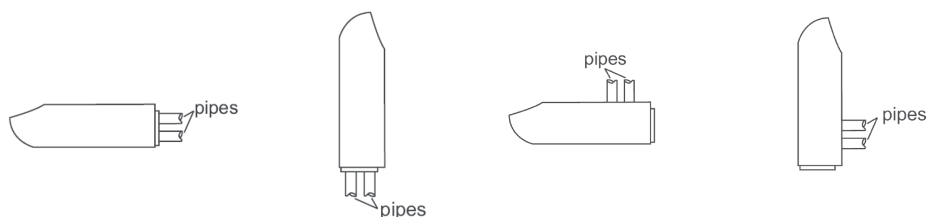
7.1 Монтаж фреоновой магистрали

Чтобы не допустить образования конденсата на поверхности медных трубок для изоляции медных трубок рекомендуется использовать термоизоляцию толщиной не менее 6мм.

1. Расположение дренажной магистрали и магистралей хладагента внутреннего блока должно быть выполнено следующим образом (как показано в иллюстрациях) :

- магистрали подключаются к блоку сзади

- магистрали подключаются к блоку сверху



pipes — трубки магистралей

Тип подключения магистралей зависит от типа монтажа блока.

2. Подключение трубок (магистралей) хладагента

A. Демонтируйте решетку воздухозаборника

B. Не изменяйте положения газового и жидкостного клапанов наружного блока.

Последовательно снимите все гайки, грязезащитные колпачки, винтовые заглушки со штуцеров внешних и внутренних блоков одновременно подсоединив развальцованные частитрубок (избегая попадания пыли, грязи, влаги и проч. в магистрали) в такой последовательности:

- Смазать сопрягающиеся части развальцованной трубки и наконечника специальным маслом—тонким слоем.
- Развальцованную часть трубки одеть на коннектор блока и начать вручную затягивать фиксирующую гайку по часовой стрелке поддерживая их взаимное расположение в одной оси. После чего затянуть соединение ключом.
- Затягивать гайки ключом необходимо с определенным моментом как указано в табл. ниже. Недотянутая гайка может дать утечку хладагента, а перетянутая—повредить вальцовку, что т.ж. вызовет утечку хладагента.

Наружный диаметр медной трубки, мм	Момент затяжки, Нм
9,52	35—40
15,88	73—78
19,05	98—130

C. Проведите последовательную сборку всех развальцованных соединений

- Угол изгиба д.б. не менее (не более) 90 градусов, радиус изгиба—не менее 100 мм, а количество перегибов—не более 3-х.
- После сборки всех соединений мыльным раствором проверьте их на герметичность

- Места подключения магистралей должны быть термоизолированы.
- D. Откачайте воздух из магистрали через сервисный патрубок.
- E. По окончании всех операций откройте газовый и жидкостный клапаны наружного блока.

3. Уровень хладагента в системе

ВНИМАНИЕ!

Воздух в магистрали необходимо удалять используя вакуумный насос. Не удалите воздух из магистралей с помощью хладагента, находящегося во внешнем блоке.

Количество фреона в наружном блоке в состоянии поставки рассчитано на длину магистрали 5 м. Если длина магистрали превышает 5 м добавьте хладагент в следующих объемах:

*Объем добавочного хладагента = (длина магистрали — 5 м) × A
где A=30 г для моделей 12 и 18
или A= 50 г для моделей 24, 30, 36, 48, 60.*

4. Проводка дренажного шланга от внутреннего блока

- Дренажный шланг должен иметь постоянный уклон вниз так чтобы вода свободно вытекла из блока
- В местах соединения необходимо обеспечить герметичность чтобы не было подтеканий
- При подключении дренажного шланга в канализацию необходимо организовывать запорную петлю, с целью исключения проникновения запаха в помещение.

5. Проверка дренажа

- После установки дренажной трубы, проверьте, нет ли где-нибудь подтеканий
- Для этого залейте воду в поддон теплообменника

Примечание: Для кондиционеров с функцией обогрева помещений в режиме обогрева возможно выделение воды и во внешнем блоке. В таком случае дренажная трубка монтируется и на внешний блок. В нижней части внешнего блока имеется дренажный порт, а в комплекте—поставляется дренажная втулка. Одним концом она устанавливается в дренажный порт, а на другой—крепится дренажный шланг. Дренажный шланг в комплект поставки не входит и предоставляется покупателем.

7.3 Подключение к сети электропитания.

Подключение установки к сети электропитания должно производиться в соответствии с требованиями нормативной документации (ПЭУ) и настоящей инструкции.

Подключение внутреннего блока должно производиться к источнику электрической энергии с заземлением с соответствующим устройством защитного отключения. Если подключение выполнено неправильно – компрессор не будет работать. Электрическое подключение должно быть выполнено в соответствии с национальными правилами и отраслевыми предписаниями. Для блоков с прямым подключением от щитка (для которых не предусмотрено подключение в розетку), к блоку напрямую от щитка должна быть введена «земля» и предусмотрен отключающий рубильник. Для подключения таких систем схема подключения размещена на блоке.

Работа на внутреннем блоке

1. Снимите решетку воздухозаборника и съемную панель электрического отдела.
 2. Согласно схемы, размещенной на блоке, подсоедините силовой кабель и кабель управляющего контура.
 3. Зафиксируйте кабельную проводку неподвижно (прижимной планкой, жгутами, стяжками и пр.).
 4. По завершении работ установите панели и решетки пр. на их прежнее место.
- Описание микропереключателей на главной плате внутреннего блока

ВНИМАНИЕ!



Если возле контактной планки имеется след. информационная наклейка:

то контур управления внешним блоком имеет напряжение 24 В переменного тока. Если такая

наклейка отсутствует, напряжение контура управления внешним блоком—220 В.

Контакты 1,2,3,4— сигналы управления низкого напряжения (24 В).
Не подавать высокое напряжение !

- Конфигурирование 2-х штекерного переключателя внутреннего блока

№		DIP1	DIP2		Примечание
	1	Тип модели	ON – OFF –	Только охлаждение С функцией подогрева	ON = вкл. OFF = выкл.
	2	Тип кодирования управляющего сигнала	– –	ON OFF	Кодирование формой (синусоида) Кодирование уровнем (ступенька)

Примечание: конфигурирование производить на обесточенной установке

- Конфигурирование 4-х штекерного переключателя внутреннего блока (опциональное оборудование)

№		DIP1	DIP2	DIP3	DIP4	Примечание
	1	Конфигурирование дренажной помпы	OFF OFF	OFF OFF	ON ...	С дренажной помпой Без дренажной помпы
	2	Подогрев картера компрессора или УФ облучатель воздуха	OFF OFF	OFF OFF	ON OFF


Здесь ON – вкл., а OFF – выкл

Подключение к электричеству НАРУЖНОГО блока

1. Демонтируйте крышку панели, находящуюся в правой части блока
2. Ослабьте винты и прижимы силового кабеля
3. В соответствии с электрической схемой, расположенной на блоке, произведите подключение проводов.
4. По завершении работ установите элементы крепежа и панель, пр., на свои места.

- Конфигурирование 2-х штекерного переключателя наружного блока

Примечание: конфигурирование производить на обесточенной установке. После окончания конфигурирования подключите блок к электричеству.

№		DIP1	DIP2		Примечание
	1	Тип модели	ON – OFF –	Только охлаждение С функцией подогрева	ON = вкл. OFF = выкл.
	2	Тип кодирования управляющего сигнала	– –	ON OFF	Кодирование формой (синусоида) Кодирование уровнем (ступенька)

Спецификация проводов электроподключения

Номинальная Холодопроизводительность (Вт/ч)	Силовой кабель внутр. блока	Силовой кабель наружн. блока	Кабель контура управления (220В управления наружн. блоком)			Кабель контура управления (24В управления наружн. блоком)	
			Только ф. Охлаждения	С функц. Нагрева	Кабель датчика с функцией нагрева	Только ф. Охлаждения	С функцией нагрева
12000(1 фазн)	3x1.5	–	3x1.5	541.5	2x0.5	2x0.75	4x1.0
18000(1 фазн)	3x2.5	–	3x2.5	5x2.5	2x0.5	2x0.75	4x1.0
24000(1 фазн)	3x1.0	3x2.5	2x0.75	4x1.0	–	2x0.75	4x1.0
24000(3 фазн)	3x1.0	5x2.5	2x0.75	4x1.0	–	2x0.75	4x1.0
36000(1 фазн)	3x1.0	3x4.0	2x0.75	4x1.0	–	2x0.75	4x1.0
36000(3 фазн)	3x1.0	5x2.5	2x0.75	4x1.0	–	2x0.75	4x1.0
42000(1 фазн)	3x1.0	3x4.0	2x0.75	4x1.0	–	2x0.75	4x1.0
42000(3 фазн)	3x1.0	5x2.5	2x0.75	4x1.0	–	2x0.75	4x1.0
48000(1 фазн)	3x1.0	3x6.0	2x0.75	4x1.0	–	2x0.75	4x1.0
48000(3 фазн)	3x1.0	5x2.5	2x0.75	4x1.0	–	2x0.75	4x1.0
60000(1 фазн)	3x1.0	3x6.0	2x0.75	4x1.0	–	2x0.75	4x1.0
60000(3 фазн)	3x1.0	5x4.0	2x0.75	4x1.0	–	2x0.75	4x1.0

Примечание: напр. 3G1.5 – спецификация электрошнура, производимого ф. Ningbo Haoda Electronics Co., Ltd, обозначает 3-х жильный медный кабель с доп. внешней резино-полимерной изоляцией поперечным сечением 1,5 мм².



Электрическое подключение должно быть выполнено квалифицированным электриком в соответствии с ПУЭ и отраслевыми предписаниями. Как наружный так и внутренний блок должны быть надежно заземлены. При подключении нужно учитывать местные особенности окружающей среды (перепад температур, прямые солнечные лучи, осадки пр.) В таблице приведены минимальные значения поперечного сечения проводов в мм². Если какой-либо из электрических шнуров поврежден—свяжитесь с официальным сервисным центром для замены.

8 Габаритные и установочные размеры блоков

8.1 Габаритные и установочные размеры наружных блоков

а) моделей: КС-12/О, КС-18/О, КС-24/О

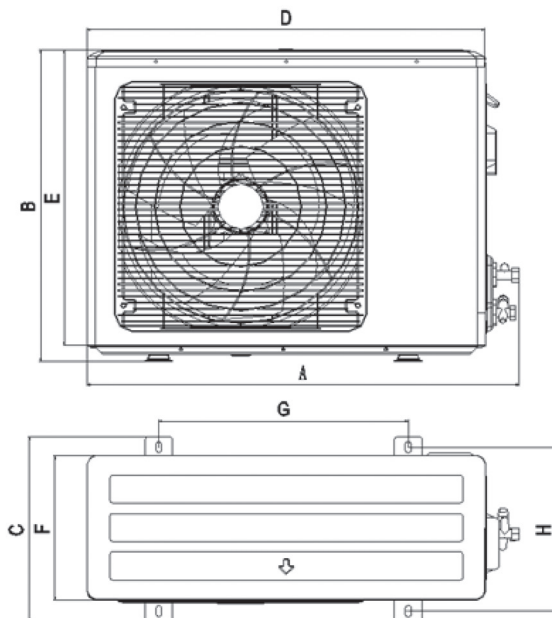


Рис. 8.1(а)

Модель	Размеры								
	A	B	C	D	E	F	G	H	
КС-12/О	758	552	328	698	523	255	438	290	
КС-18/О	859	689	370	800	669	299	540	330	
КС-24/О	897	690	370	843	667	300	566	328	

б) моделей: КС-36/О, КС-42/О, КС-48/О

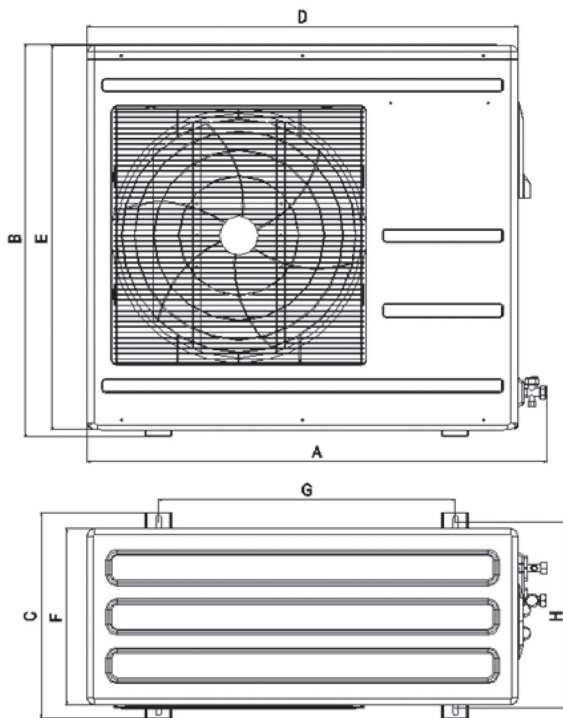


Рис. 8.1(б)

Модель	Размеры								
		A	B	C	D	E	F	G	H
КС-36/О		939	804	420	880	787	360	606	380
КС-42/О, КС-48/О		1029	955	413	970	928	346	600	379

b) модели: КС-60/О

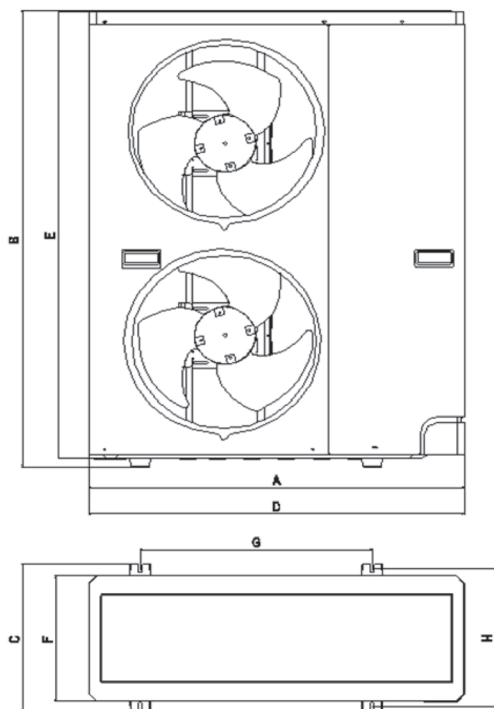


Рис. 8.2

Модель	Размеры								
	A	B	C	D	E	F	G	H	
КС-60/О	973	1260	410	973	1232	345	600	380	

8.2 Габаритные и установочные размеры внутренних блоков

а) Модели: KC-Nikko-12/I, KC-Nikko-18/I, KC-Nikko-24/I, KC-Nikko-36/I

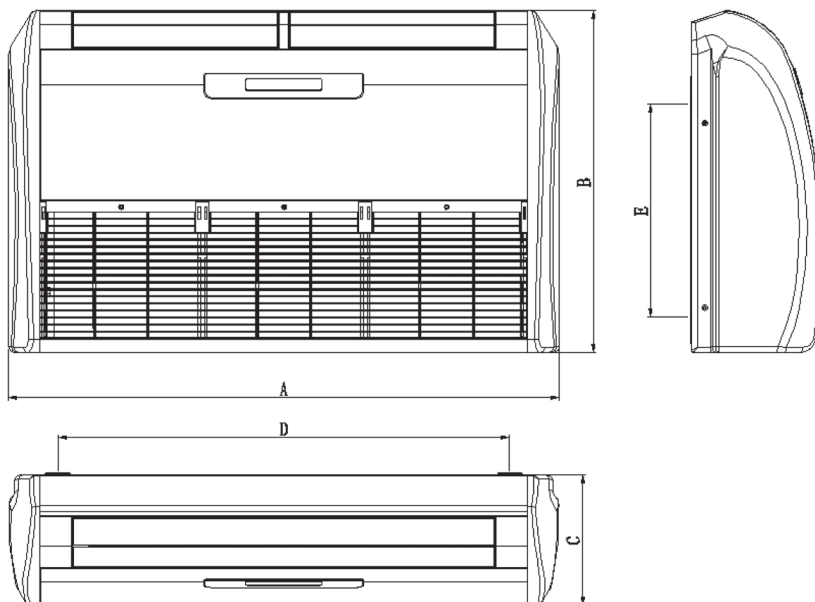


Рис. 8.3

Размеры Модель	A	B	C	D	E	D	E
KC-Nikko-12/I	1016	630	240	938	294	818	310
KC-Nikko-18/I	1016	630	240	938	294	818	310
KC-Nikko-24/I	1016	630	240	938	294	818	310
KC-Nikko-36/I	1316	630	240	1238	294	1118	310

b) Модель: KC-Nikko-48/I

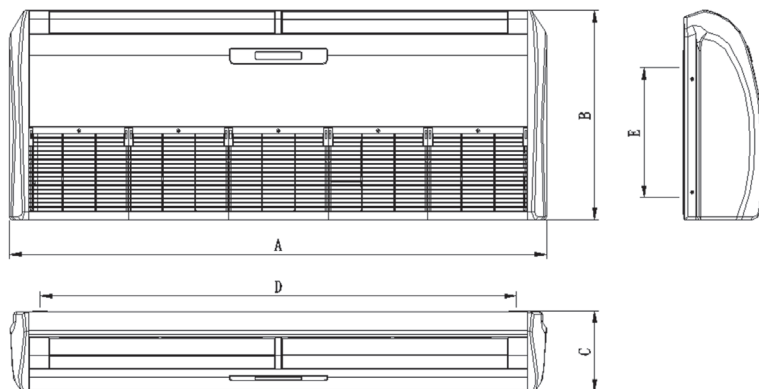


Рис. 8.4

Размеры Модель	A	B	C	D	E	D	E
KC-Nikko-48/I	1616	630	240	1538	294	1418	310

b) Модель: KC-Nikko-60/I

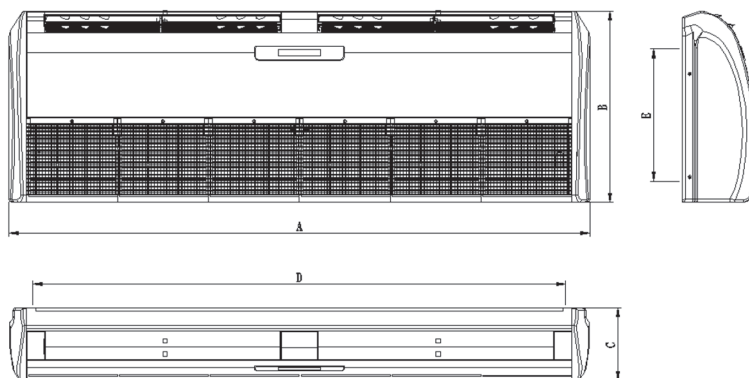


Рис. 8.5

Размеры Модель	A	B	C	D	E	D	E
KC-Nikko-60/I	1616	630	240	1838	294	1718	310

9 Коды неисправностей

Жидко Кристаллический Дисплей (ЖКД) внутреннего блока

№	Код	Неисправность	Причина	Пояснения и пути устранения
1	AO	Отсутствует питание в сети	Перепутаны фазы либо одна из фаз отсутствует.	Установите причину, исправьте проводку.
2	CO	Неисправность контура управления	Провод контура управления не подключен	Надежно подключите провода контура управления.
3	C1	Ошибка передачи данных между внутренним и наружным блоками	Форма сигнала передачи данных	Связаться с ближайшим сервис-центром.
4	E1	Датчик температуры помещения неисправен	Датчик температуры помещения неисправен	Обесточьте систему, проверьте надежность подключения Датчика, замените неисправный датчик.
5	E2	Неисправность температурного датчика теплообменника внутреннего блока.	Датчик неисправен.	Обесточьте систему, проверьте надежность подключения Датчика, замените неисправный датчик.
6	E4	Неисправность температурного датчика теплообменника наружного блока	Датчик неисправен.	Обесточьте систему, проверьте надежность подключения Датчика, замените неисправный датчик.
7	H1	Неисправность внешнего блока	Неисправность внешнего блока	Установите причину неисправности по сигналам дисплея наружного блока
8	H2	Сигнал срабатывания защиты по перегрузке—высокое давление компрессора	Слишком высокая наружная температура; блокировка (затрудненный) воздухозабор; воздушный фильтр загрязнился.	Выясните причину и устраните ее.
9	H3	Сигнал срабатывания защиты по перегрузке—низкое давление компрессора	Слишком низкая наружная температура; большая утечка хладагента; падение давления на входе в компрессор.	Выясните причину и устраните ее.
10	P1	Сработала система защиты от обледенения внутр. блока	Обледенение теплообменника внутреннего блока	Подождать, авто восстановление
11	P2	Сработала система защиты от перегрева внутр. блока	Перегрев внутр. блока	Подождать, авто восстановление
12	P3	В режиме охлаждения сработала система защиты от перегрева нар. блока	Сработала система защиты	Подождать, авто восстановление

№	Код	Неисправность	Причина	Пояснения и пути устранения
13	FF	Система не включилась	Сработала система защиты	Выключите и включите систему.
14	P6	Слишком холодный наружный воздух в режиме обогрева	Сработала система защиты	Подождать, авто восстановление
15	P7	Обледенение теплообменника наружного блока в режиме обогрева	Сработала система защиты	Подождать, авто восстановление
16	PS	Индикатор работы обогревателя картера компрессора	Сработала система защиты компрессора	Подождать, авто восстановление
17	CF	Индикатор грязного фильтра	Загрязнение фильтров	Обесточить систему и очистить фильтры

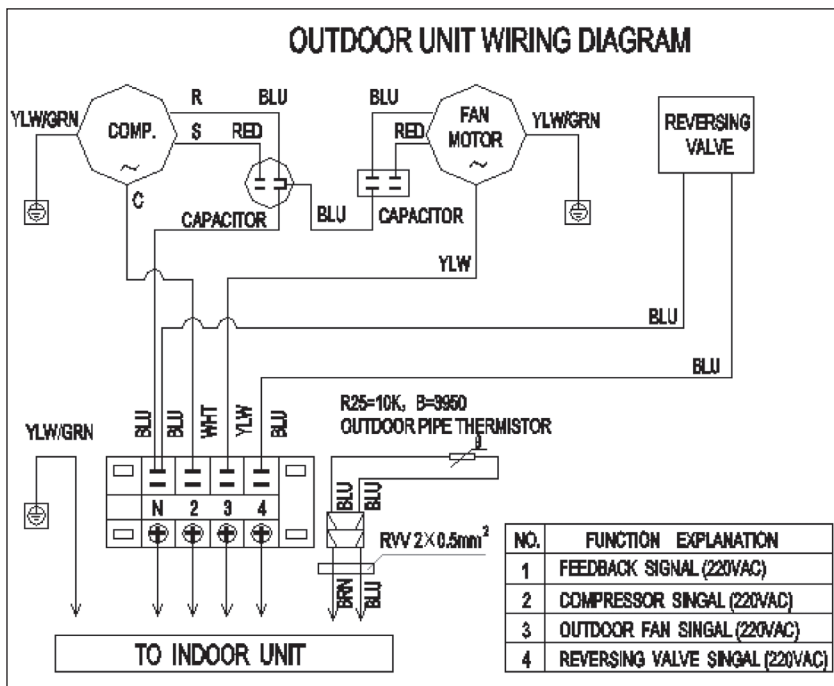
Примечание

Если система (дополнительно) оборудована центральным пультом управления ЦПУ (проводным) то такой ЦПУ может принимать сигналы беспроводного ПДУ на дисплее такого пульта могут отображаться следующие ошибки:

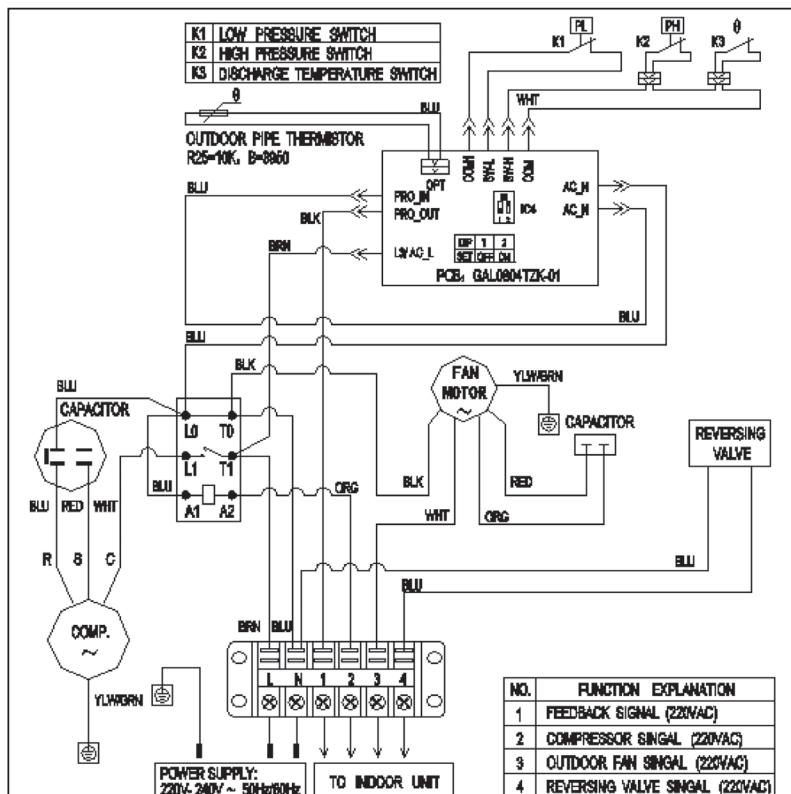
№	Неисправность	Световая индикация
1	Сбой напряжения питания	Последовательность 1-го мигания с задержкой в 3 с
2	Неисправность температурного датчика теплообменника наружного блока	Последовательность 4-х миганий с задержкой в 3 с
3	Сработала защита компрессора по перегрузке	Последовательность 5-ти миганий с задержкой в 3 с
4	Защита компрессора по перегрузке по высокому давлению	Последовательность 6-ти миганий с задержкой в 3 с
5	Защита компрессора по перегрузке по низкому давлению	Последовательность 7-ми миганий с задержкой в 3 с
6	Сработала защита компрессора наружного блока	Последовательность 8-ми миганий с задержкой в 3 с

10 Схемы электрические

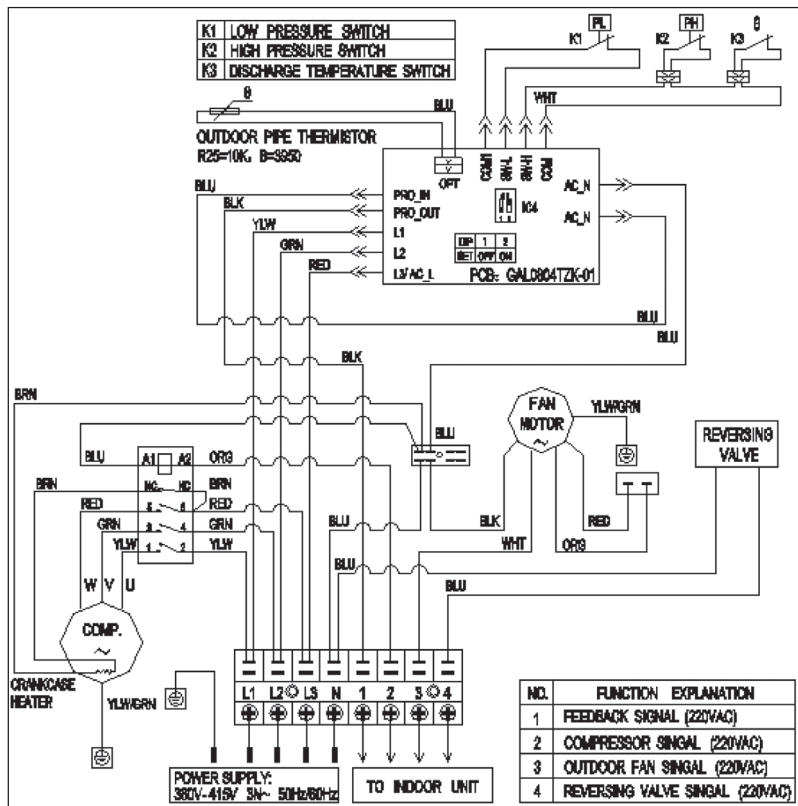
10.1 Наружные блоки модели



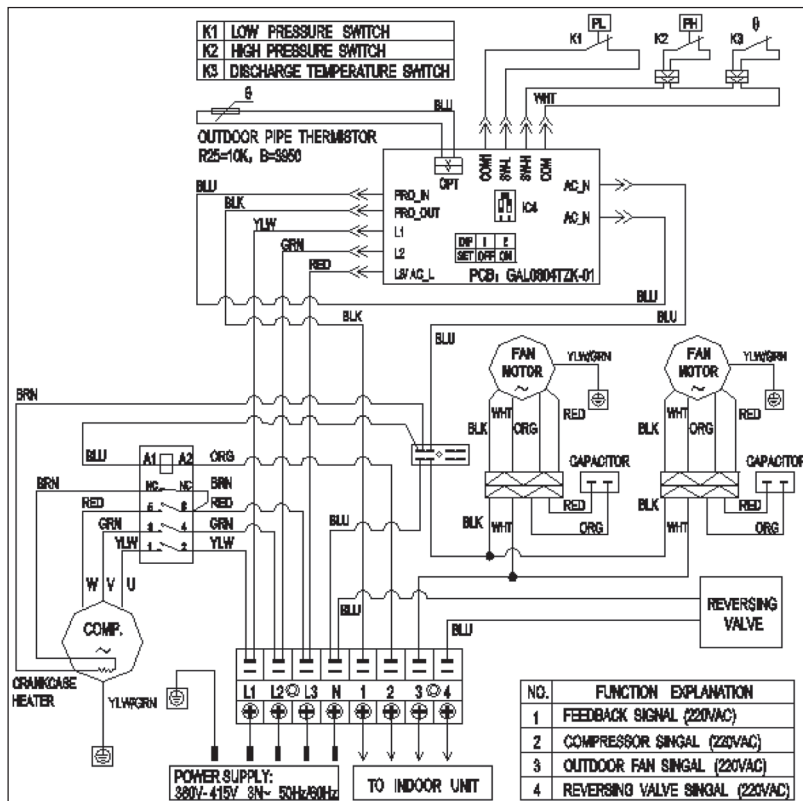
Модели: KC-12/O, KC-18/O



Модель: KC-24/O

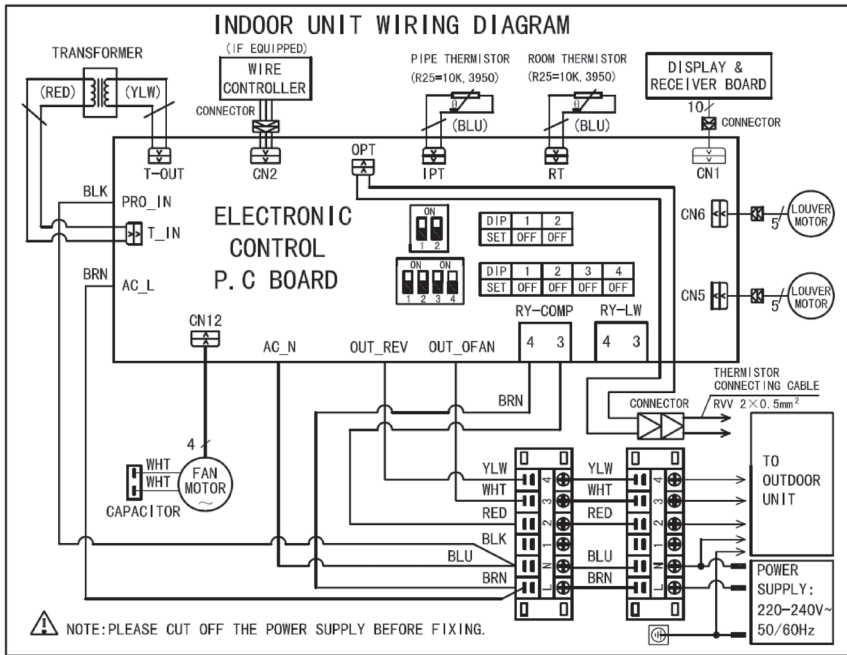


Модели: KC-36/O, KC-18/O

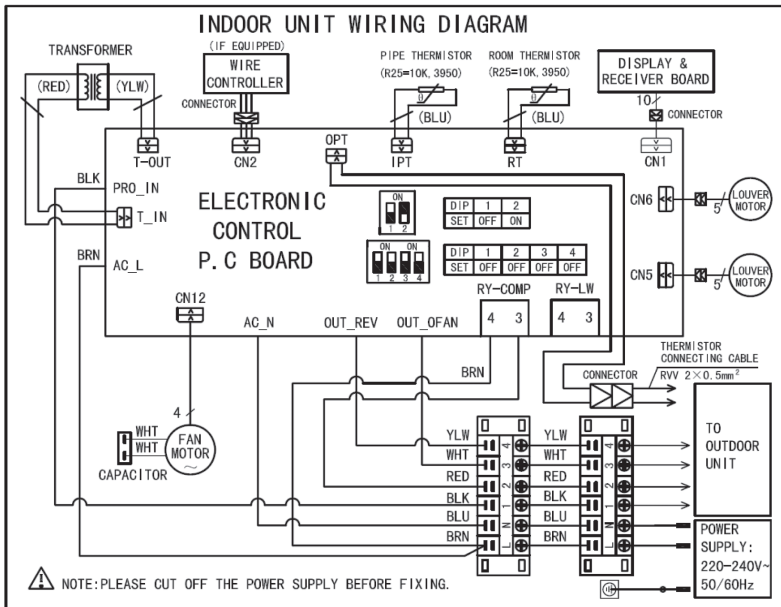


Модель: KC-60/O

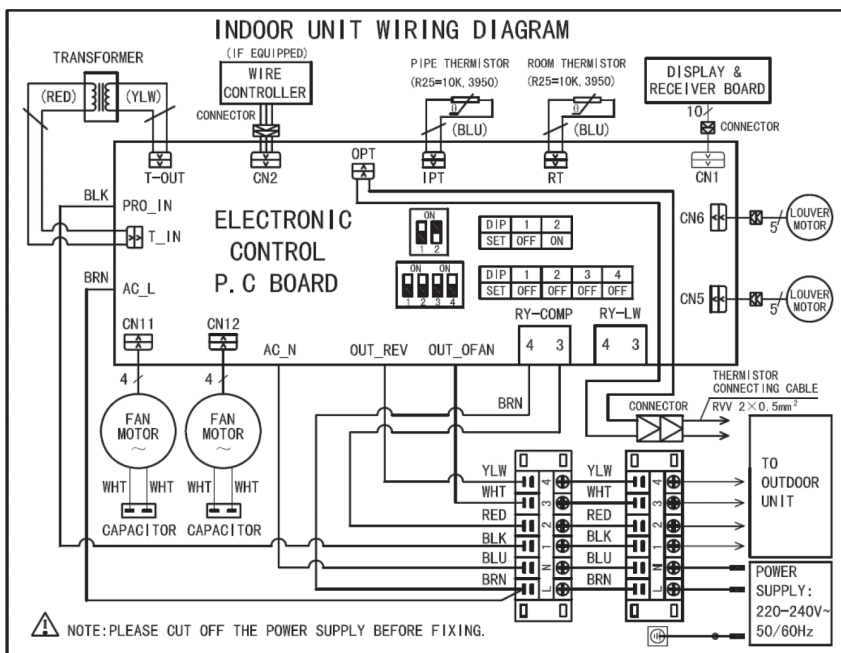
10.2 Схемы электрические внутренних блоков



Модели 12k, 18k:



Модели 24 k, 36k:



Модели 48k, 60k:

11 Гарантийные обязательства

На кондиционеры кассетные с универсальными наружными блоками KИTANO распространяются **стандартные гарантийные обязательства** завода-изготовителя - 12 месяцев с момента покупки. Пользователь имеет право заказать **расширенные гарантийные обязательства** – 3 года от авторизованного сервисного центра KИTANO. Изготовитель берет на себя обязательства обеспечить бесплатное устранение производственных дефектов, выявленных в момент приобретения или эксплуатации оборудования в указанный производителем гарантийный период.

Условия предоставления стандартных гарантийных обязательств (гарантия 1 года).

Гарантия действительна только на территории Российской Федерации и стран СНГ и распространяется на оборудование, приобретенное на территории этих государств.

Гарантийный талон должен быть правильно и четко заполнен. В нем должно быть указано наименование модели, серийный номер, дата продажи, название адрес и печать фирмы, установившей Вам оборудование. Для выполнения гарантийного ремонта обращайтесь в авторизованные сервисные центры KИTANO.

Для установки (подключения) изделия необходимо обращаться в специализированные организации, имеющие необходимую квалификацию и разрешение на проведение таких работ. Изготовитель, уполномоченная изготовителем организация, продавец не несут ответственности за недостатки изделия, возникшие из-за его неправильной установки (подключения).

Тщательно проверяйте внешний вид изделия и его комплектность. Все претензии по внешнему виду и комплектности предъявляйте продавцу при покупке изделия. По всем вопросам, связанным с техобслуживанием изделия, обращайтесь только в специализированные организации.

Продукция должна быть использована в строгом соответствии с инструкциями производителя, касаемых использования, транспортировки, монтажа, подключения, применения и эксплуатации и с соблюдением технических стандартов и/или требований безопасности.

Условия предоставления расширенных гарантийных обязательств (гарантия 3 года).

Для предоставления расширенных гарантийных обязательств требуется соблюдение условий предоставления стандартных гарантийных обязательств.

Дополнительным условием является проведение регулярного технического осмотра оборудования.

Технический осмотр оборудования должен осуществляться один раз в год весной (апрель-май).

Проведение технического осмотра может осуществляться только специальными техниками, имеющими необходимый уровень квалификации. Такими техниками могут являться специалисты производителя, а также сторонние техники, прошедшие обучения у производителя, и уполномоченные им на проведения технических осмотров.

Результаты технического осмотра отмечаются в паспорте на продукцию, заполняемым уполномоченным техником, который подлежит сохранению в течении всего срока действия гарантийных обязательств.

ВНИМАНИЕ!

Производитель не осуществляет проведения регулярного технического осмотра за свой счет и также не оплачивает проведение осмотра сторонними специалистами.

Гарантия недействительна в случаях, если повреждение или неисправность вызваны:

Использованием изделия не по его прямому назначению, не в соответствии с его руководством по эксплуатации, в том числе эксплуатации изделия с перегрузкой или совместно со вспомогательным оборудованием, не рекомендованным изготовителем, уполномоченной изготовителем организацией, продавцом.

Ремонтом, наладкой, установкой, адаптацией или пуском изделия в эксплуатацию, произведенных не уполномоченными на то организациями или лицами.

Эксплуатацией с нарушением технических условий и/или требований безопасности.

Износом, халатным отношением, включая попадание в изделие посторонних предметов и насекомых.

Пожаром, молнией или другими природными явлениями, находящихся вне контроля изготовителя, уполномоченной изготовителем организации, производителя.

Наличием на изделии механических повреждений (сколов, трещин и т. п.), воздействием на изделие чрезмерной силы, химически агрессивных веществ, высоких температур, повышенной влажности или запыленности, концентрированных паров и т. п., если это стало причиной неисправности изделия.

Гарантия не распространяется:

На детали отделки, фильтры, батареи и прочие детали, обладающие ограниченным сроком использования.

На замененные часть или части продукции, которые не были поставлены или санкционированы изготовителем.

Гарантийные обязательства не включают в себя проведение работ по техническому обслуживанию, необходимость которых предусматривает инструкция по эксплуатации. В случае если Ваше изделие будет нуждаться в техническом обслуживании, просим Вас обращаться в авторизованные сервисные центры KITANO.

Изготовитель KITANO, Corp. не несет ответственность за возможный вред, прямо или косвенно нанесенный продукцией KITANO, людям, домашним животным, имуществу в случае, если это произошло в результате несоблюдения правил и условий эксплуатации, установки изделия неуполномоченными лицами, умышленных или неосторожных действий потребителя или третьих лиц.

Гарантийный ремонт и сервисное обслуживание приобретенного Вами оборудования выполняется авторизованным сервисным центром KITANO, осуществившим его продажу и установку. Адрес и телефон официального дилера указан в гарантийном талоне. В случае отсутствия контакта с продавцом, воспользуйтесь телефоном «Горячей линии KITANO»: 8-800-333-4733 (звонок по России бесплатный).

Гарантийный талон не ограничивает определенные законом права покупателей, но дополняет и уточняет оговоренные законом положения.

KITANO

ГАРАНТИЙНЫЙ ТАЛОН

北野

Наименование изделия: _____
Серийный номер: _____
Дата покупки: _____
Подпись продавца: _____

Сведения о продавце

Название организации: _____
Адрес: _____
Телефон: _____

Сведения о покупателе

Название организации: _____
Телефон: _____
E-Mail: _____

Сведения об установке изделия

Фирма-установщик: _____
Номер сертификата: _____
Дата установки: _____
Мастер (Ф.И.О.): _____



Подтверждаю получение исправного изделия,
с условиями гарантии ознакомлен

Подпись покупателя

ВНИМАНИЕ!

Гарантийный талон действителен только при наличии печати продавца.

Талон ремонтных работ А

Дата приема	
Дата выдачи	
Особые отметки	
Мастер	



KITANO

Отрывной талон А

Изделие	
Модель	
Серийный номер	
Дата покупки	
Фирма-продавец	

KITANO

Талон ремонтных работ Б

Дата приема	
Дата выдачи	
Особые отметки	
Мастер	



KITANO

Отрывной талон Б

Изделие	
Модель	
Серийный номер	
Дата покупки	
Фирма-продавец	

KITANO

Талон ремонтных работ В

Дата приема	
Дата выдачи	
Особые отметки	
Мастер	



KITANO

Отрывной талон В

Изделие	
Модель	
Серийный номер	
Дата покупки	
Фирма-продавец	

KITANO

北野

KITANO

www.kitano-air.com

Москва: +7 (499) 753-03-05, +7 (499) 753-03-06

Беларусь: +37 (517) 310-10-07, +37 (517) 310-10-08

Украина: +38 (044) 393-92-60, +38 (067) 401-82-89

Болгария: +359 (056) 825-572, +359 (087) 935-44-66