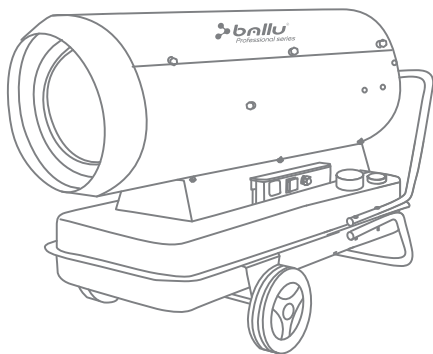




# Руководство по эксплуатации Гарантийный талон

Генератор горячего воздуха дизельный  
(воздухонагреватель)



BHD-105S

Code-128

Перед началом эксплуатации воздухонагревателя внимательно изучите данное руководство и храните его в доступном месте.



2	Используемые обозначения
3	Правила безопасности
4	Общие указания
4	Указания по технике безопасности
5	Управление прибором
6	Технические характеристики
6	Комплектность
6	Техническое обслуживание
8	Поиск и устранение неисправностей
9	Хранение и транспортировка
9	Срок службы
9	Утилизация прибора
10	Дата изготовления
10	Сертификация
10	Свидетельство о приёмке и упаковке
11	Приложение А
14	Приложение Б
17	Гарантийный талон

## Используемые обозначения



### ВНИМАНИЕ!

Требования, несоблюдение которых может привести к тяжелой травме или серьезному повреждению оборудования.



### ОСТОРОЖНО!

Требования, несоблюдение которых может привести к серьезной травме или летальному исходу.

### ПРИМЕЧАНИЕ:

1. В тексте данной инструкции воздухонагреватель может иметь такие технические названия, как прибор, устройство, аппарат, тепловая пушка, тепло-вентилятор, дизельный теплогенератор, генератор.
2. Если поврежден кабель питания, он должен быть заменен производителем или авторизованной сервисной службой или другим квалифицированным специалистом, во избежание серьезных травм.

3. Прибор должен быть установлен с соблюдением существующих местных норм и правил эксплуатации электрических сетей.
4. Класс мощности прибора (указан на паспортной табличке) основан на проведенных испытаниях под определенной нагрузкой.
5. Производитель оставляет за собой право без предварительного уведомления покупателя вносить изменения в конструкцию, комплектацию или технологию изготовления изделия с целью улучшения его свойств.
6. В тексте и цифровых обозначениях инструкции могут быть допущены опечатки.
7. Если после прочтения инструкции у Вас останутся вопросы по эксплуатации прибора, обратитесь к продавцу или в специализированный сервисный центр для получения разъяснений.
8. На изделии присутствует этикетка, на которой указаны технические характеристики и другая полезная информация о приборе.

## Правила безопасности



### ВНИМАНИЕ!

- При эксплуатации тепловой пушки соблюдайте общие правила безопасности при пользовании электроприборами.
- Воздухонагреватель является электрическим прибором и, как всякий прибор, его необходимо оберегать от ударов, попадания пыли и влаги.
- Перед эксплуатацией тепловой пушки убедитесь, что электрическая сеть соответствует необходимым параметрам по силе тока и имеет канал заземления. Прибор должен подключаться к отдельному источнику электропитания. Подключать к этому источнику другие приборы не допускается.
- Запрещается эксплуатация тепловой пушки в помещениях: с относительной влажностью более 98%; с взрывоопасной средой; с биологоактивной средой; сильно запыленной средой; со средой вызывающей коррозии материалов.
- Во избежание поражения электрическим током не эксплуатируйте тепловую пушку при появлении искрения, наличии видимых повреждений кабеля питания. Замену поврежденного кабеля электропитания должны проводить только квалифицированные специалисты сервисного центра.
- Запрещается длительная эксплуатация тепловентилятора без надзора.
- Перед началом чистки или технического обслуживания, а также при длительном перерыве в работе отключите прибор, вынув вилку из розетки и слейте все топливо из бака. Длительное хранение и транспортировка пушки допускаются только при отсутствии топлива в баке и отключенном электропитании.
- Подключение тепловой пушки к питающей сети должно производиться посредством шнура питания, снабженного штепсельной вилкой для обеспечения гарантированного отключения прибора от источника питания.
- При перемещении прибора соблюдайте особую осторожность, не ударяйте и не допускайте его падения.
- Перед подключением тепловой пушки к электрической сети проверьте отсутствие повреждений изоляции шнура питания, шнур питания не должен быть пережат тяжелыми предметами.
- Не накрывайте тепловую пушку и не ограничивайте движение воздушного потока на входе и выходе воздуха. Перед включением пушки уберите посторонние предметы вокруг нее. Все возгораемые вещества должны быть удалены из комнаты. Минимальные расстояния перед пушкой: выход теплого воздуха (передняя часть) - 3 метра; с остальных сторон (задняя, боковые, верхняя) - по 2 метра.
- Во избежание ожогов, во время работы тепловой пушки в режиме нагрева, не прикасайтесь к наружной поверхности в месте выхода воздушного потока, а так же к верхней части корпуса.
- Во избежание травм не снимайте кожух с корпуса прибора.
- Не используйте прибор не по его прямому назначению (сушка одежды и т.п.).
- Не пытайтесь самостоятельно отремонтировать прибор. Обратитесь к квалифицированному специалисту.
- После транспортировки при отрицательных температурах необходимо выдержать тепловую пушку в помещении, где предполагается его эксплуатация, без включения в сеть не менее 2-х часов.
- Строго запрещается использовать бензин для заправки пушки. Различия топлива могут привести к воспламенению или неконтрольному горению.
- Никогда не используйте пушку рядом с легко воспламеняемыми предметами, горючими жидкостями. Опасность пожара!
- Во время эксплуатации контролируйте достаточный уровень вентиляции помещения.



- Не включайте теплогенератор в случае, если снята верхняя крышка.
- Отключая теплогенератор от сети эл. питания, не тяните за кабель питания.
- Ремонт износившихся и поврежденных кабелей питания, а также вилок должен производиться только квалифицированным рабочим авторизованного сервисного центра.
- Для обеспечения безопасности всегда отключайте вилку из розетки перед разборкой теплогенератора, техническим обслуживанием или в случае, когда теплогенератор не используется.
- При установке промышленных дизельных теплогенераторов соблюдайте нормы и правила по установке аналогичного оборудования, принятые в вашем регионе.

## Управление прибором

### Подготовка к эксплуатации

Эксплуатация теплогенератора должна осуществляться в диапазоне рабочих температур от минус 10°C до плюс 40°C.

Извлеките теплогенератор из упаковки. В случае пребывания на холоде теплогенератор должен быть выдержан в рабочих климатических условиях не менее 2 часов.

Теплогенератор укомплектован колесами. Прикрепите их на ось с помощью стопор-шайбы и крышки ступицы колеса. Ось с колесами, ручку и подставку прикрутите к баку, используя болты.

Установите теплогенератор так, чтобы был свободный доступ к органам управления и доступ воздуха к воздухозаборной решетке.

Теплогенератор необходимо заземлить.

Заполнить топливный бак дизельным топливом в соответствии с сезонностью. Не используйте другие виды топлива. Не наполняйте бак топливом непосредственно во время эксплуатации теплогенератора.

Квалифицированный специалист должен обеспечить заземление, а также правильное подключение в соответствии со схемой подключения.

### Включение

Вставьте электрическую вилку в розетку и убедитесь, что сигнальная лампочка питания (62) горит.

При соответствующей комплектации: дизельный теплогенератор может быть укомплектован выносным термостатом, который позволяет поддерживать температуру в помещении на заданном уровне. Предварительно, перед подключением выносного термостата, необходимо удалить перемычку из провода между силовыми клеммами разъема. При необходимости свяжитесь с вашим авторизованным центром для получения более подробной информации. Включите главный выключатель (57) в положение (I). Начнется прокачка топливной системы для удаления воздуха и заполнения топливом. Через 1 минуту переключите выключатель в положение (II). Начнется цикл зажигания.



### ВНИМАНИЕ!

Теплогенератор оснащен автоматикой, которая отключает подачу топлива и дает команду на продувку камеры сгорания и прокачку топливной системы, при обнаружении ненормальной работы теплогенератора.

Автоматический запуск повторяется 3 раза, после этого, если автоматику не устраивают показания датчиков безопасной работы, теплогенератор отключается и загорается лампочка в кнопке перезапуска (63). Это означает, что требуется вмешательство оператора и устранение причин ненормальной работы теплогенератора.

Вернуть теплогенератор в рабочий режим можно нажав горящую кнопку перезапуска (63).

### Выключение

Переключите главный выключатель (57) в положение (0). Термостат нагретой камеры сгорания включит теплогенератор в режим вентиляции. После охлаждения камеры сгорания до безопасной температуры термостат отключит вентилятор.

**ВНИМАНИЕ!**

Вентилятор может включаться на охлаждение камеры сгорания несколько раз. Поэтому не отключайте теплогенератор от сети в течение 10 минут после переключения выключателя в положение (0). Не вынимайте вилку из розетки, пока камера не охладится полностью, иначе возможна поломка теплогенератора.

После того, как вентилятор полностью остановился, извлеките вилку из розетки.

**Летняя вентиляция**

Убедитесь, что топливный бак наполнен топливом не менее чем на 1/3, для того, чтобы обеспечить смазку насоса.

Включите главный выключатель в положение «Вентилятор» (I). После использования переведите главный выключатель в положение (0) и извлеките вилку из розетки.

**Технические характеристики**

Параметр/Модель	BHD-105S
Тепловая мощность, кВт	105,0
Номинальная потребляемая мощность, кВт	1,0
Номинальный ток, А	4,6
Напряжение питания, В~Гц	220~50
Давление (воздуха), Бар	10,0
Расход топлива, кг/ч	8,2
Производительность по воздуху, м <sup>3</sup> /ч	4000
Используемое топливо	Дизельное топливо
Способ подачи топлива	насос
Объем топливного бака, л	145,0
Степень защиты	IP 20
Класс электрозащиты	I класс
Вес нетто, кг	112,1
Вес брутто, кг	139,8
Размеры прибора, мм (ШхВхГ)	1620x1010x730
Размеры упаковки, мм (ШхВхГ)	1535x970x605

**Комплектность****Модель BHD-105S**

Наименование	Кол-во, шт	Отметка
Дизельный теплогенератор	1	
Труба	1	
Ручка	1	
Подставка	1	
Шасси	1	
Колесо d=300 мм	2	
Болт М6*16	4	
Болт М6*40	2	
Болт М6*55	4	
Гайка М6 с нейлоновой шайбой	10	
Шайба 6,5*16	20	
Шайба-стопор d=20 мм	2	
Крышка ступицы колеса 300 мм	2	
Упаковочный мешочек	1	
Паспорт	1	
Коробка упаковочная	1	

**Техническое обслуживание**

Перед техническим обслуживанием и ремонтом отключайте теплогенератор от источника питания.

Каждые 300 часов эксплуатации контролируйте и очищайте топливный фильтр (47).

Каждые 300 часов эксплуатации чистите или заменяйте сопло (39). Заменяйте изношенные детали.

Каждые 500 часов эксплуатации чистите топливный бак (1). При необходимости промойте бак чистым дизельным топливом. Не используйте для промывки воду.

Дважды в сезон проверяйте вентилятор (21). Чистите вентилятор по мере необходимости. Раз в сезон чистите камеру сгорания (8) и горелку. Для чистки камеры сгорания и горелки используйте сжатый воздух.

Раз в сезон проверяйте зазор между электродами (43). Зазор должен быть меньше расстояния от электрода до торца сопла. Убедитесь, что трансформатор (56) и высоковольтные провода (42) не повреждены.



Открутите заглушку (схема 2, поз.8), достаньте фильтр и промойте. Соберите насос в обратном порядке, подключите топливопровода и убедитесь, что нет утечек и подсоса воздуха.

### Общие правила

При сборке теплогенератора убедитесь, что все соединения герметичны. Включите теплогенератор, следуя инструкциям по установке и эксплуатации.

Проверьте давление насоса с помощью манометра, при необходимости отрегулируйте давление насоса в соответствии с техническими характеристиками и схемой 2.

Для регулировки используйте шестигранный ключ. При закручивании регулировочного винта (схема 2, поз. 6) – давление увеличивается, при откручивании – давление уменьша-

ется. Убедитесь, что теплогенератор работает должным образом.

## Поиск и устранение неисправностей

Ремонт теплогенератора должен производиться лицами, прошедшими обучение и имеющими группу по электробезопасности не ниже III. Ремонт теплогенератора производить после полного отключения его от сети и остывания камеры сгорания до комнатной температуры.

Ремонт, связанный со вскрытием и разборкой теплогенератора (замена фотодатчика, электродов, двигателя и т.д.) должен производиться в специализированных мастерских, адреса которых приведены ниже.

Возможные неисправности приведены в таблицах 1 и 2.

**Таблица 1**

	Неисправность	Причина
A	Контрольная лампочка источника питания не горит	1
B	Двигатель вентилятора не включается	1,2,3,4,5
C	Горелка не загорается	6,8,9,10,13,14,15
D	Теплогенератор включается, но срабатывает предохранительный механизм и горелка гаснет	7,8,10,11,12,14
E	Теплогенератор включается, но появляется характерный запах и дым	8,10,14,15

**Таблица 2**

№	Причина	Устранение
1	Отсутствие электропитания.	Убедитесь, что вилка включена в сеть. Проверьте наличие электропитания в сети. Проверьте все электрические соединения.
2	Двигатель заблокирован/неисправен.	Проверьте и замените при необходимости.
3	Вентилятор заблокирован/неисправен.	Проверьте и замените при необходимости.
4	Термостат вентилятора неисправен.	Проверьте. При необходимости замените.
5	Соединения главного выключателя ослаблены/неисправны.	Проверьте и замените при необходимости.
6	При соответствующей комплектации: Установки термостата не правильны. Термостат не подключен. Соединения термостата ослаблены/неисправны.	Отрегулируйте термостат на требуемую величину. Подключите термостат. Проверьте и замените при необходимости.
7	Предохранительный термостат не исправен.	Проверьте неразрывность цепей термостата. Переустановите предохранительный термостат.



№	Причина	Устранение
8	Поток дизельного топлива слабый/отсутствует.	Проверьте наличие топлива в баке. При необходимости наполните бак. Проверьте топливные фильтры. Почистите или замените при необходимости. Проверьте линию подачи топлива на герметичность и наличие загрязнений. Почистите или загерметизируйте соединения. Убедитесь, что топливный насос работает должным образом. Отрегулируйте или замените при необходимости.
9	Электромагнитный клапан закрыт.	Проверьте электромагнитный клапан и его соединения. Отрегулируйте и замените при необходимости. Проверьте ограничительный термостат.
10	Дизельное сопло заблокировано/неисправно.	Проверьте, почистите, замените при необходимости.
11	Фотоэлемент загрязнен/неисправен.	Проверьте, почистите, отрегулируйте. Замените при необходимости.
12	Срабатывает предохранительный термостат и отключает теплогенератор.	Входное/выходное отверстия дизельного генератора загрязнены или заблокированы. При необходимости почистите. Убедитесь, что воздушный поток проходит через теплогенератор свободно. Проверьте термостат и его соединения.
13	Дизельное топливо не горит.	Проверьте трансформатор. При необходимости замените. Проверьте цепи высокого напряжения. Отрегулируйте и замените при необходимости. Проверьте электроды. Отрегулируйте и замените при необходимости.
14	Горелка установлена неправильно.	Проверьте и отрегулируйте при необходимости.
15	Неправильно отрегулировано давление на насосе.	Проверьте, отрегулируйте по схеме 2, замените при необходимости.

## Хранение и транспортировка

Хранить теплогенератор рекомендуется в закрытых или других помещениях с естественной вентиляцией при температуре от 5 до 40°C. Необходимо защитить теплогенератор от попадания влаги и пыли.

Максимальное значение относительной влажности при хранении не более 80% при температуре 25°C.

Длительно хранить теплогенераторы следует на стеллажах в один ряд.

Срок хранения – 1 год.

Транспортирование теплогенератора следует производить в крытых транспортных средствах любого вида в условиях, обеспечивающих сохранность изделий, в соответствии с прави-

лами перевозки грузов, действующими на данном виде транспорта.

При транспортировании должна быть исключена возможность перемещения теплогенератора внутри транспортного средства. Не допускается попадания воды на упаковку теплогенератора.

## Срок службы

Установленный срок службы - 5 лет.

## Утилизация прибора

Утилизация теплогенератора после окончания срока эксплуатации не требует специальных мер безопасности и не представляет опасности для жизни, здоровья людей и окружающей среды.

### Дата изготовления

Дата изготовления указана на приборе.

### Сертификация

#### Товар сертифицирован на территории России органом по сертификации:

продукции ООО «РСТ ЭКСПЕРТ»  
115088, г. Москва, ул. Новоостاپовская, д. 4,  
корп. 2; тел.+7 (495) 674-35-50  
ОГРН: 1087746712349. Аттестат рег.  
№ РОСС RU.0001.11AB59 выдан 13.04.2009 г.  
Федеральным агентством по техническому ре-  
гулированию и метрологии.

#### Товар соответствует требованиям нормативных документов:

ГОСТ 12.1.003-83 п.п. 2.1, 2.3, 5.2,  
ГОСТ 12.2.007.0-75 п.п. 3.1.5, 3.2, 3.3.5, 3.3.7,  
3.3.8, 3.5.1, 3.6.4, 3.7

№ сертификата: C-RU.AB59.B.00050

**Срок действия:** с 11.05.2011 г. по 11.05.2016 г.  
(Сертификат обновляется ежегодно. При от-  
сутствии копии нового сертификата в короб-  
ке, спрашивайте копию у продавца)

Произведено для BALLU INDUSTRIAL GROUP

**Изготовитель:** ООО «ТеплоТрейд»  
Адрес: 453510, Россия, Башкортостан респ.,  
г. Белорецк, ул.Тюленина, д. 14  
ОГРН: 1067446028693.  
Тел.: +7 (34792) 4-81-97, 4-81-61  
Факс: +7 (34792) 4-81-59

**Произведено:** ООО «ТеплоТрейд»  
Адрес: 453510, Россия, Башкортостан респ.,  
г. Белорецк, ул.Тюленина, 14  
ОГРН: 1067446028693.  
Тел.: +7 (34792) 4-81-97, 4-81-61  
Факс: +7 (34792) 4-81-59



### Свидетельство о приемке и упаковывании

Упаковывание произвел \_\_\_\_\_  
(личная подпись)

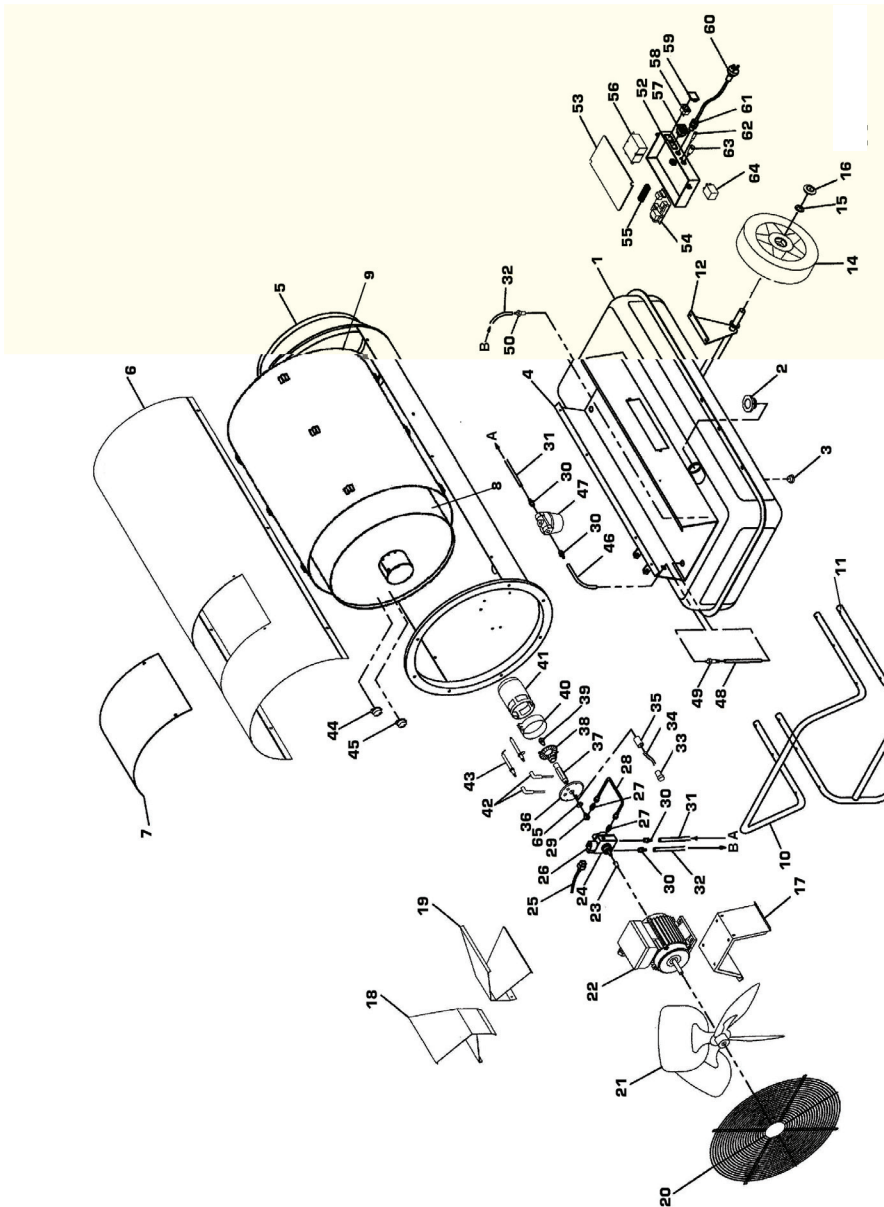
\_\_\_\_\_ (расшифровка подписи)

М.П.

« \_\_\_\_\_ » \_\_\_\_\_ 20\_\_ г.

Приложение А

Внешний вид теплогенератора  
Модель ВНД-105S



### Перечень деталей к внешнему виду дизельного теплогенератора

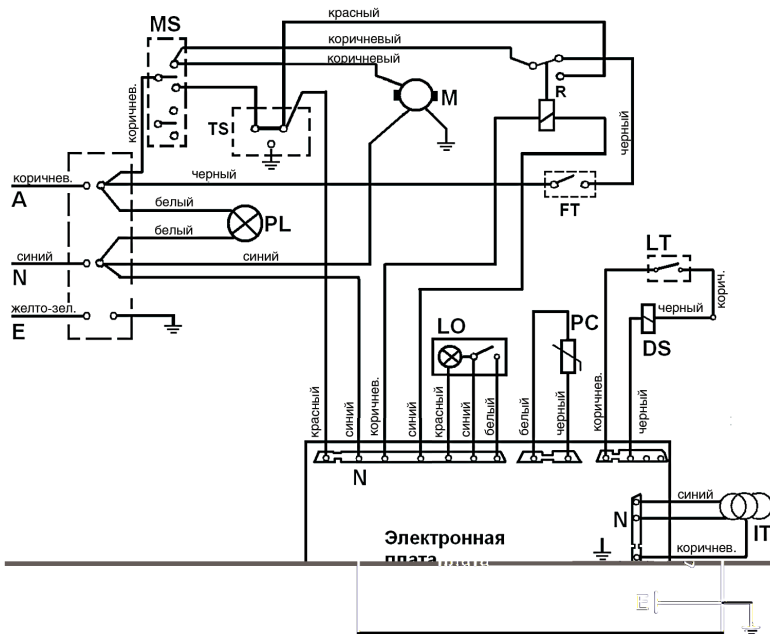
№	Наименование	BHD-105S
1	Топливный бак	ДН 80Н.07.000
2	Крышка топливного бака	РА29019784
3	Заглушка на сливное отверстие	100157
4	Ложемент	ДН 80Н.08.000
5	Корпус	ДН 80Н.09.000
6	Крышка верхняя	ДН 105П.00.001
7	Крышка доступа	ДН 80Н.00.002
8	Камера сгорания	ДН 105П.01.000
9	Внешняя камера сгорания	ДН 105П.02.000
10	Ручка	ДН 80Н.00.003
11	Подставка	ДН 80Н.15.000
12	Шасси	ДН 80Н.06.000
14	Колесо	175030
15	Стопор-шайба	33265/С
16	Крышка ступицы колеса	33265/В
17	Рама/держатель мотора	ДН 80Н.05.000
18	Распылитель левый	ДН 80Н.13.000
19	Распылитель правый	ДН 80Н.14.000
20	Решетка входная	550028/А
21	Вентилятор	550001/А
22	Мотор	550002/А
23	Собачка насоса	300022/А
24	Топливный насос	550003/А
25	Соленоидный кабель	550004/А
26	Соленоидный клапан	44937/В
27	Ниппель 7/16 X 24-1/8 М	33089
28	Трубка медная СБ	ДН 80Н.10.000
29	Ниппель 1/8М-1/8F угловой	100183
30	Ниппель 1/4М-ерш	47039
31	Топливная трубка	550029
32	Топливная трубка	550031
33	Защита фотодатчика	100119
34	Фотодатчик	300006/А
35	Держатель фотодатчика	100120/С

№	Наименование	BHD-105S
36	Задняя плата	550039/02
37	Держатель сопла	550042
38	Завихритель	550041
39	Сопло	44571/E
40	Кольцо регулировки воздуха	ДН 52Н.04.000
41	Кожух горелки	100226/A
42	Кабель высоковольтный 800мм	100186
43	Электрод	5300018
44	Термостат 130°C	550036
45	Термостат 60°C нормальноразомкнутый	540004
46	Топливная трубка	550030
47	Фильтр топливный линейный	48701
48	Топливная трубка в баке	550033/02
49	Ниппель заборный M12x1/4	47039/D
50	Ниппель сливной M12x1/4	47039/C
52	Электрическая коробка	100122/A
53	Крышка электрической коробки	100124
54	Электронная плата	300133
55	Клеммная колодка, 10А	70533
56	Трансформатор 50%	100221
57	Выключатель двухполюсный	33124
58	Разъем для выносного термостата	33070
59	Заглушка разъема термостата	100126
60	Шнур ПВС-ВП 3*0,75	33417/01
61	Уплотнитель кабеля Pg9	48417/E
62	Контрольная лампочка	33125
63	Кнопка перезапуска	33205
64	Реле	33253
65	Гайка 3/8	70558

## Приложение Б

### Электрическая схема соединений

A	Фаза	IT	Трансформатор	MS	Выключатель двухполюсный
N	Нейтраль	M	Мотор	PC	Фотодатчик
E	Земля	LO	Кнопка перезапуска	TS	Разъем для выносного термостата
DS	Соленоидный клапан	LT	Термостат 130°	R	Реле
FT	Термостат 60°	PL	Контрольная лампочка		













Заполняется продавцом



**ГАРАНТИЙНЫЙ ТАЛОН**

*сохраняется у клиента*

Модель \_\_\_\_\_

Серийный номер \_\_\_\_\_

Дата продажи \_\_\_\_\_

Название продавца \_\_\_\_\_

Адрес продавца \_\_\_\_\_

Телефон продавца \_\_\_\_\_

Подпись продавца \_\_\_\_\_

Печать продавца \_\_\_\_\_

Изымается мастером при обслуживании



**УНИВЕРСАЛЬНЫЙ ОТРЫВНОЙ ТАЛОН**

*на гарантийное обслуживание*

Модель \_\_\_\_\_

Серийный номер \_\_\_\_\_

Дата приема в ремонт \_\_\_\_\_

№ заказа-наряда \_\_\_\_\_

Проявление дефекта \_\_\_\_\_

Ф.И.О. клиента \_\_\_\_\_

Адрес клиента \_\_\_\_\_

Телефон клиента \_\_\_\_\_

Дата ремонта \_\_\_\_\_

Подпись мастера \_\_\_\_\_

Заполняется установщиком



**ГАРАНТИЙНЫЙ ТАЛОН**

*сохраняется у клиента*

Модель \_\_\_\_\_

Серийный номер \_\_\_\_\_

Дата продажи \_\_\_\_\_

Название установщика \_\_\_\_\_

Адрес установщика \_\_\_\_\_

Телефон установщика \_\_\_\_\_

Подпись установщика \_\_\_\_\_

Печать установщика \_\_\_\_\_

Изымается мастером при обслуживании



**УНИВЕРСАЛЬНЫЙ ОТРЫВНОЙ ТАЛОН**

*на гарантийное обслуживание*

Модель \_\_\_\_\_

Серийный номер \_\_\_\_\_

Дата приема в ремонт \_\_\_\_\_

№ заказа-наряда \_\_\_\_\_

Проявление дефекта \_\_\_\_\_

Ф.И.О. клиента \_\_\_\_\_

Адрес клиента \_\_\_\_\_

Телефон клиента \_\_\_\_\_

Дата ремонта \_\_\_\_\_

Подпись мастера \_\_\_\_\_

