



## БЫТОВОЙ ОСУШИТЕЛЬ ВОЗДУХА

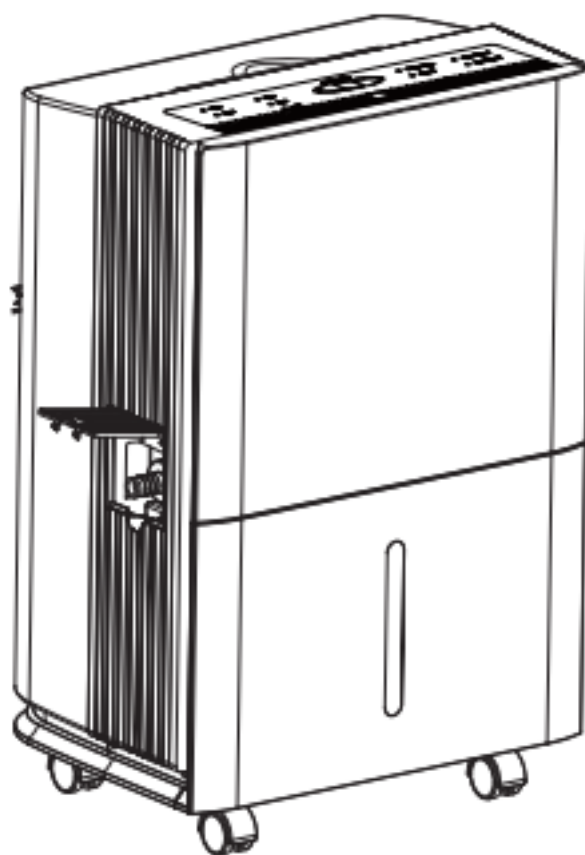


CH-D007WD2  
CH-D008WD2  
CH-D010WD2

Благодарим вас за выбор продукции Cooper&Hunter. Перед использованием, пожалуйста, прочтите данное руководство и храните его для правильной эксплуатации осушителя.

Внимательно прочитайте данное руководство  
пользователя перед началом применения бытового  
осушителя воздуха

МОДЕЛИ:  
CH-D007WD  
CH-D008WD  
CH-D010WD



## ВАЖНО ЗНАТЬ

Не устанавливайте и не используйте осушитель до прочтения данных инструкций. Это поможет оптимизировать работу осушителя.

**В обязательном порядке выполняйте следующие рекомендации и инструкции:**

1. Ваш осушитель следует всегда эксплуатировать в вертикальном положении, так как он содержит хладагент.
2. После распаковки установите осушитель вертикально для стабилизации хладагента и подождите 2 часа до начала применения.
3. Данный осушитель не утилизируется с бытовыми отходами. Утилизируйте согласно местному законодательству.
4. Осушитель нельзя устанавливать в прачечных.
5. Устанавливайте осушитель согласно местным положениям по электротехнике. вилка должна быть доступной.
6. Если кабель питания поврежден, его должен заменить производитель или агент по сервису, либо квалифицированный специалист.



Невыполнение данных инструкций может повредить осушитель и привести к аннулированию гарантии.

# ВАЖНАЯ ИНФОРМАЦИЯ ПО БЕЗОПАСНОСТИ. ПРОЧТИТЕ ИНСТРУКЦИИ ПЕРЕД НАЧАЛОМ ИСПОЛЬЗОВАНИЯ.

## ВНИМАНИЕ

В целях безопасности выполняйте требования данного руководства, для снижения риска пожара, электрошока или персональных травм.

### ЗАМЕЧАНИЯ ПО БЕЗОПАСНОСТИ

При использовании осушителя всегда следуйте основным указаниям по безопасности, включая следующее:

- Используйте сеть питания, отвечающую требованиям паспортной таблички осушителя.
- При использовании осушителя детьми или инвалидами требуется надзор. Не разрешайте детям играть с осушителем.
- Не используйте осушитель при поврежденном проводе или вилке, при неисправностях или любых повреждениях. Возвращайте осушитель в сборе в место приобретения для проверки, ремонта или замены.
- Не включайте осушитель в неисправную розетку.
- Для исключения разрыва цепи НЕ ИСПОЛЬЗУЙТЕ УДЛИНИТЕЛИ.
- Перед включением питания убедитесь в правильности подключения сетевого питания.
- Осушитель всегда должен находиться в вертикальном положении для исключения повреждений.
- Выключайте осушитель и отключайте от розетки, когда он не используется или перед очисткой.
- Не кладите кабель питания под ковер.
- НЕ устанавливайте осушитель в зоне попадания прямых солнечных лучей.
- Не разрешайте детям залезать на осушитель.
- Для включения осушителя всегда используйте переключатель на панели управления.
- Не отключайте осушитель в процессе работы из розетки.
- Не кладите ничего сверху осушителя и не накрывайте его тканью, когда он включен или используется.
- Не кладите предметы на осушитель, которые могут закрыть впускные либо выпускные отверстия, не устанавливайте осушитель вблизи стен или штор и т.п.
- Использование принадлежностей или аксессуаров, не рекомендованных официальным дистрибьютором, может вызвать травмы или повреждение имущества.
- Поддерживайте пространство возле выхода теплого воздуха в чистоте, не засоряйте его.
- Данный осушитель рассчитан только на обычное бытовое применение.
- Ремонт должен проводиться исключительно в сервисном центре.
- Данное устройство не предназначено для использования лицами (включая детей) с ограниченными физическими способностями, либо при недостатке знаний и опыта, если они не действуют под надзором ответственного за их безопасность лица. Не разрешайте детям играть с данным устройством.

**ПРОЧТИТЕ И СОХРАНИТЕ ДАННЫЕ ИНСТРУКЦИИ**

## Управление осушителем.



## Управление

**ПРИМЕЧАНИЕ:** При заполненном или извлеченном резервуаре кнопки не работают.

**1**

### Питание

Нажмите для включения/выключения осушителя.

**2**

### Таймер фильтра

Через 250 часов работы включается индикатор **Filter RESET**, указывая на необходимость очистки фильтра. Снимите и очистите фильтр.

Нажмите для выключения индикатора **Filter**. См. раздел **Обслуживание и очистка**.

**3**

### Установка влажности

Уровень влажности можно устанавливать в диапазоне от 80% отн. вл. до 35% отн. вл. шагами по 5% либо **CO** для непрерывной работы.

**ПРИМЕЧАНИЕ:** Если выбрана **CO** (непрерывная работа), осушитель работает постоянно на максимальных настройках осушения, если подключен сливной шланг, либо до заполнения резервуара.

Для более сухого воздуха нажмите кнопку **-** и установите меньшее значение (%). Для более влажного воздуха нажмите кнопку **+** и установите большее значение (%).

При первом использовании осушителя установите влажность в пределах 45% - 50%. Дайте поработать осушителю в течении 24 часов для достижения заданного уровня влажности. Если вам требуется более влажный воздух, установите необходимый процент влажности с помощью кнопок **+** - на дисплее. Для максимального осушения используйте режим "непрерывная работа"

**4**

### Дисплей

Дисплей показывает заданный (при настройках) или текущий уровень влажности в процентах, с точностью  $\pm 5\%$ .

**5**

### Выбор скорости вентилятора

Управляет скоростью вентилятора. Нажмите для выбора **высокой, средней** или **низкой** скорости вентилятора.

Установите режим вентилятора **High** для максимального удаления влаги. После снижения влажности при необходимости бесшумной работы выберите скорость вентилятора **Medium** или **Low**.

**6**

### Таймер выключения (Delay Off)

При работе осушителя нажмите эту кнопку для автоматического выключения через 2 или 4 часа.

## Прочие характеристики

### Индикатор заполнения резервуара (BUCKET FULL)

Загорается при наполнении резервуара, либо при его неправильной установке.

### Предупреждение

Когда резервуар заполнен или отсутствует более 3 минут, в течении 10 секунд звучит зуммер, напоминая о необходимости слить конденсат или установить резервуар.

### Автоматическое выключение

Датчик уровня воды отключает осушитель при заполнении поддона, либо

при отсутствующем резервуаре или неправильной его установке.

### Автоматическое размораживание

При замерзании теплообменника компрессор отключается, а вентилятор продолжает работать до удаления льда.

### Сбой питания

При сбое или отсутствии питания осушитель перезапускается автоматически с сохранением последних настроек.

## Использование осушителя.

При первом использовании осушитель должен проработать 24 часа.

Влажный воздух проходит через теплообменник осушителя. Влага из воздуха конденсируется на нем и сливается в резервуар (или отводится через шланг).

Чистый и сухой воздух отводится через теплый теплообменник, и выходит через верхнюю решетку в комнату.

**При работе осушителя воздух в помещении немного нагревается.**

### Автоматическое размораживание

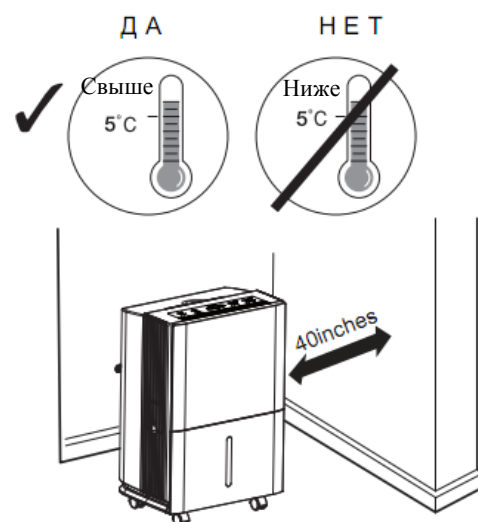
При замерзании теплообменника компрессор отключается, а вентилятор продолжает работать до удаления льда.

После размораживания теплообменника компрессор или вентилятор (в зависимости от модели) запускается автоматически и продолжает функцию осушения.

### Выбор места установки

Осушитель не будет эффективно работать при отсутствии необходимой циркуляции воздуха в помещении.

- Не используйте осушитель для работы на улице.
- Данный осушитель предназначен для использования только внутри помещений. Он не должен применяться в коммерческом или промышленном применении.
- Установите осушитель на гладкую ровную поверхность, которая может выдерживать его вес с полным резервуаром воды.
- Обеспечьте 30-40 см пространства со всех сторон осушителя для хорошей циркуляции воздуха.
- Установите осушитель в месте, где температура не опускается ниже 5 °C. При более низкой температуре может замерзнуть теплообменник, что снизит производительность работы.
- Используйте осушитель для исключения влаги в местах хранения книг или ценностей.
- Для большей эффективности осушитель следует использовать в закрытых помещениях. Закройте все двери и окна в помещении.
- ПРИМЕЧАНИЕ: Осушитель имеет колеса для упрощения перемещения, но только по гладким и плоским поверхностям. Не катите осушитель по коврам и не перекатывайте его через препятствия.



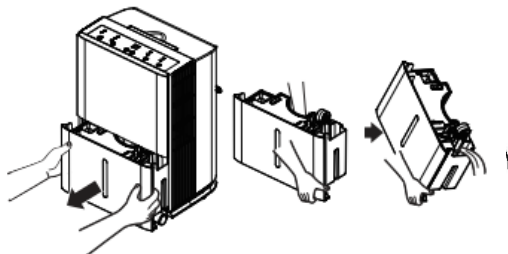
# Использование осушителя.

Всегда проверяйте правильность установки резервуара в осушителе.

## Удаление собранной воды

Существует два способа отвода собранной воды:  
С использованием резервуара. Если резервуар вынуть, осушитель отключается. Слейте воду из резервуара и установите его на место.

1



ПРИМЕЧАНИЕ: При опустошении держите поддон двумя руками.

**ВАЖНО:** Не используйте шланг при наличии резервуара для сбора воды. При подключенном шланге вода вытекает через него на пол, вместо отвода в поддон.

## Уровень воды

Датчик уровня воды отключает осушитель при заполнении резервуара, либо при удаленном резервуаре или неправильной его установке.

**Для работы осушителя требуется правильная установка резервуара. При неправильной установке горит индикатор и осушитель не включается.**

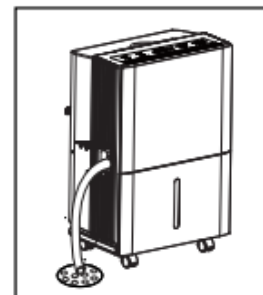
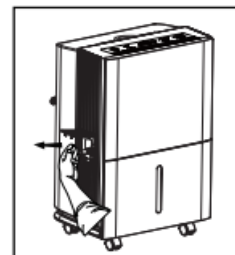
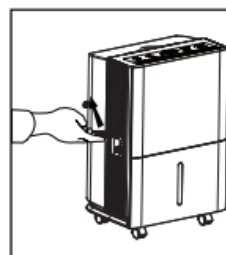
## ПРИМЕЧАНИЯ:

- Не вынимайте резервуар при работающем осушителе либо сразу после его остановки. Это может вызвать попадание воды вне поддона.
- Поддон должен быть правильно установлен на место для работы осушителя.

2

**Используйте шланг.** Вода может сливаться в канализацию через шланг внутренним диаметром 14 мм (не входит в комплект поставки).

1. Снимите резервуар.
2. Откройте сливную крышку сбоку.
3. Накрутите штуцер (прилагается) на отверстие.
4. Подключите шланг и проведите его в канализацию или сливную ёмкость.



5. Установите резервуар на место.

**ПРИМЕЧАНИЕ:** Резервуар должен быть правильно установлен на место для работы осушителя.

## Обслуживание и очистка осушителя.

Отключите осушитель и выньте вилку из розетки до начала очистки.

### Решетки и корпус

#### Для очистки корпуса:

Используйте воду с мягкодействующим моющим средством. НЕ используйте отбеливатели или абразивы.

#### Для очистки передней решетки:

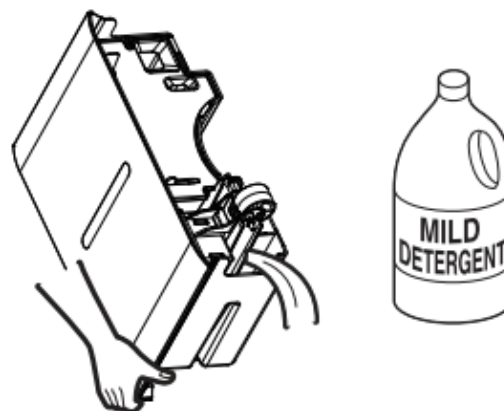
Используйте щетку или пылесос.

### Резервуар для воды

#### Для очистки:

Периодически очищайте резервуар для исключения роста плесени и бактерий. Налейте в резервуар небольшое количество воды с мягкодействующим моющим средством. Хорошо промойте резервуар, слейте воду и ополосните.

**ПРИМЕЧАНИЕ:** Резервуар должен быть правильно установлен на место для работы осушителя.



### Воздушный фильтр

Воздушный фильтр за передней решеткой следует очищать не менее одного раза каждые 250 часов работы.

\* Через 250 часов работы включается индикатор **Filter RESET**, указывающий на необходимость очистки фильтра. Снимите и очистите фильтр. Установите фильтр и нажмите кнопку **Filter** для отключения индикатора.

#### Для снятия фильтр:

Для извлечения фильтра нажмите фиксирующие кнопки, откиньте внешнюю решетку и выньте фильтр.

#### Для очистки:

Очищайте фильтр теплой мыльной водой. Промойте фильтр и дайте ему просохнуть перед заменой.

**ПРИМЕЧАНИЕ:** НЕ промывайте фильтр в посудомоечной машине.

#### РЕШЕТКА



## **⚠ ПРЕДУПРЕЖДЕНИЕ:**

НЕ включайте осушитель без фильтра, так как грязь забьет теплообменник, что снизит производительность устройства.



## Устранение неполадок

<b>ПРОБЛЕМА</b>	<b>Возможные причины</b>	<b>Что делать</b>
<b>Осушитель не включается</b>	Осушитель отключен от сети.	• Проверьте, что вилка полностью вставлена в розетку.
	Осушитель достиг заданного уровня влажности или резервуар переполнен.	• Осушитель автоматически выключается в любом из этих состояний. Установите меньшее значение влажности или слейте конденсат и установите резервуар на место.
	Резервуар установлен не правильно.	Резервуар должен быть правильно установлен.
	Сбой питания.	• Существует задержка в 3 минуты для защиты компрессора от перегрузки. Поэтому осушитель не начинает работу в течении 3 минут после повторного запуска.
<b>Осушитель недостаточно высушивает воздух</b>	Недостаточно времени для удаления влаги.	• При первой установке осушитель должен проработать 24 часа для достижения желаемой влажности.
	Заблокирован поток воздуха.	• Убедитесь, что передняя/задняя часть осушителя не закрыта занавесками, мебелью и т.п. См. раздел <b>Выбор места установки</b> .
	Фильтр загрязнен.	• См. раздел <b>Обслуживание и очистка</b> .
	Осушитель не достигает необходимой величины влажности.	• Для более сухого воздуха нажмите кнопку - и установите меньшее значение (%). либо <b>CO</b> (беспрерывная работа) для максимального осушения.
	Возможно, не плотно закрыты окна и двери.	• Проверьте, чтобы все двери и окна были плотно закрыты.
	Рядом расположены источники влажного воздуха	• Установите осушитель на большем расстоянии от источников влажного воздуха.
	Температура в помещении слишком низкая.	• Удаление влаги лучше происходит при более высоких температурах. Более низкие температуры снижают удаление влаги. Данные модели рассчитаны на работу при температурах свыше 5°C.
<b>Осушитель работает слишком долго</b>	Помещение для удаления влаги слишком большое.	• Мощности осушителя может не хватать.
	Открыты двери и окна.	• Закройте все двери и окна.
<b>Замерзание теплообменника</b>	Осушитель только включился, и температура в помещении ниже 5°C.	• Это нормально. Обычно размораживание может происходить в течении 60 минут. См. раздел <b>Автоматическое размораживание</b> .
<b>Не работают элементы управления</b>	Компрессор отключается, а вентилятор продолжает работать еще около 3 минут на заданной скорости.	• Это нормально. Подождите 3 минуты и установите скорость вентилятора по желанию.
<b>Вентилятор шумит</b>	Воздух проходит через осушитель.	• Это нормально.
<b>Вода на полу</b>	Негерметичность шланга.	• Проверьте подключение шланга. См. раздел <b>Удаление собранной воды</b> .
	Попытка сбора воды в резервуар при установленном шланге.	• Отключите шланг, если используете резервуар для сбора воды. См. раздел <b>Удаление собранной воды</b> .

## Долговременное хранение.

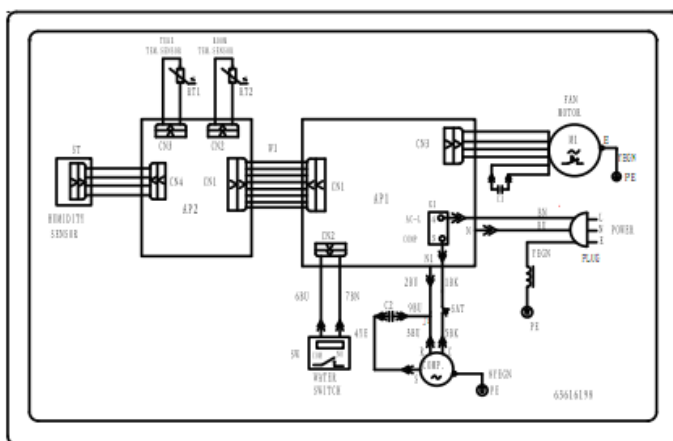
В конце сезона, либо когда вы не планируете использовать осушитель длительный период времени, рекомендуется выполнить следующие действия.

- Слейте воду из резервуара и высушите его.
- Отключите сливной шланг, если он установлен.
- Отключите осушитель и смотайте кабель питания.
- Очистите осушитель и храните его с защитой от пыли.

Храните осушитель в вертикальном положении.

Храните осушитель в сухом, прохладном месте без прямых солнечных лучей.

### Электрическая схема.



Предохранитель 1А

Спецификации	CH-D007WD2	CH-D008WD2	CH-D010WD2
Производительность (л/час)	0,7	0,8	1,0
Производительность (л/сутки)	16	20	24
Потребляемая мощность (Вт)	400	480	500
Температурный диапазон (°C)	5-35		
Воздушный поток (м3/час)	152	160	175
Емкость резервуара (л)	4,8	4,8	4,8
Максимальный уровень шума (дБ)	42	42	44
Вес (кг)	13,5	14,5	15
Габариты (мм)	343x528x262		



66129914266